

新製品  
ニュー入

つらい草刈作業を省力化！

油圧ショベル用草刈機

0.25 m<sup>3</sup>~0.4 m<sup>3</sup>クラスの  
油圧ショベルに装着可能

# ハンマーナイフモアー HKM-1200PS(ST-DX)

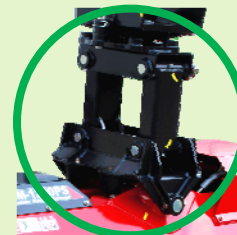
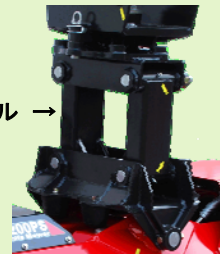


HKM-1200PSの  
ココが新しい!!

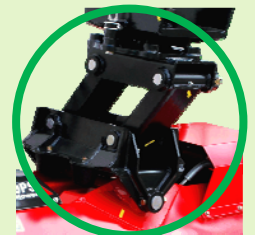
## 【特長】

新機構のマルチアングルリンクを採用 **NEW!**  
フローティングリンクでモアーの上下とクッションゴムでモアーの左右が連動してフリーに動くマルチアングルリンクを採用。地面の起伏へのモアー本体の追従性が向上しました。細かいレバー操作が不要で、長時間作業でも疲れにくく精度の高い作業を実現します。また、油圧ショベル本体やモアーに無理な力がかからず、安心してご使用いただけます。横振れの少ないフローティングリンク構造を採用。モアー本体の横振れを軽減し、作業性が向上しました。リンク部には特殊メタルを採用し、ピンは特殊焼入れで耐久性が向上しました。

マルチ  
アングル  
リンク

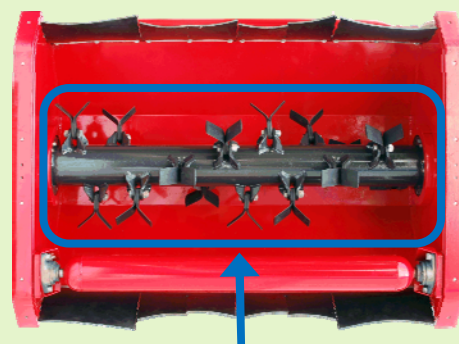


↑ 伸長時



↑ 短縮時

新機構のナイフドラムを採用 **NEW!**  
刈刃の配列は新開発の2条らせん方式を採用。草刈抵抗が低減するため草刈効率がアップし、作業時間を短縮します。また、刈りムラが少なくきれいな刈り跡を実現しました。刈刃の周速をアップ。草刈性能が向上しました。ナイフブラケット(刈刃取付部)の強度、ナイフドラムのパイプサイズと軸径をアップし、ナイフドラムの耐久性が向上しました。過酷な作業にも対応可能です。新刈刃を採用。刈刃のサイズと重量をアップさせ、草刈性能と耐久性が向上しました。刈刃枚数を低減。ランニングコストを削減し、刈刃交換作業時間が短縮しました。



ナイフドラム・2条らせん配列



刈刃

新設計のドラムカバーを採用

**NEW!**

[耐久性がアップ]

モーター本体へのリンク取付方法を新設計。耐久性が向上しました。

ガードパイプを追加。重要部品の損傷防止と強度アップを実現しました。

[メンテナンス性がさらに向上]

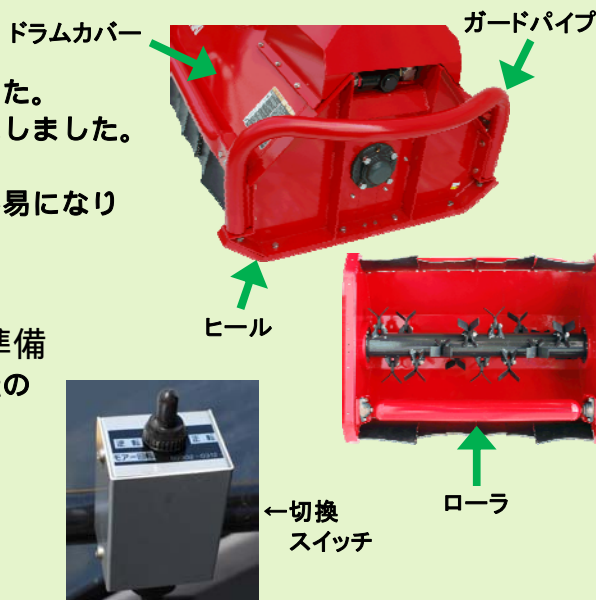
ガードパイプとヒール部を分割式に変更。ヒール部の交換が容易になりました。

ローラ部の取付位置の変更で刈高さが調整可能になりました。

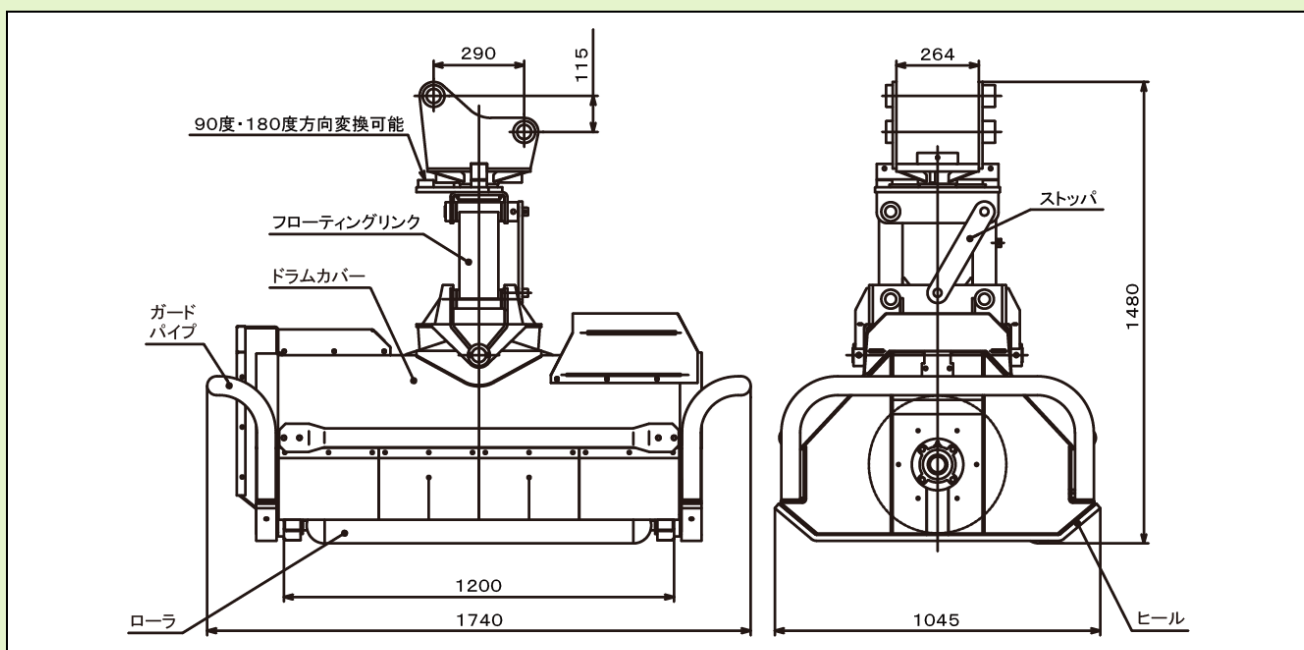
モーターはハンマーナイフ方式で回転方向は2型式を準備  
DX仕様の場合、ハンマーナイフは手元のスイッチで正転・逆転の  
切り換えが可能。草の種類や草丈を問わずきれいに細断されます。  
ハンマーナイフが一方方向回転方式のST仕様も準備しています。

簡単装着の油圧配管

油圧取出は、ブレーカ配管または併用配管仕様油圧ショベルであれば簡単に装着可能です。



【仕様図】



【仕様表】

型 式	HKM-1200PS-ST	HKM-1200PS-DX
刈 幅 [mm]	1200	
刈 高 さ [mm]	25, 40 (2段階調節式)	
質 量 [kg]	525	530
全長×奥行×全高 [mm]	1,740 × 1,045 × 1,480	
最高使用圧力 [MPa]	19.6 (200kgf/cm <sup>2</sup> )	
制御流量 [ℓ/min]	50	
ナイフドラム回転数 [rpm]	2,400	
ハンマーナイフ刃数 [枚]	32	
ナイフドラム回転方向	一方方向のみ	正転、逆転切り換え可能
ナイフドラム回転方式	油圧モータ～Vベルト(3本)	
適用油圧ショベル	0.25～0.4m <sup>3</sup> クラスのブレーカ配管または併用配管仕様の油圧ショベル	

製造元

**Sanyo KIKI** 技術と創造でよろこばれる

**三陽機器株式会社**

ホームページ <http://www.sanyokiki.co.jp/>

■本社/研究所 〒719-0392 岡山県浅口郡里庄町新庄3858  
TEL 0865-64-2871 FAX 0865-64-2874  
●宝塚事業所 TEL 0797-83-0012 FAX 0797-83-0312  
●東北センター TEL 022-236-8581 FAX 022-239-7291



ISO 9001  
JQA-QM4853

製品の詳しいご相談は下記まで連絡ください

**三陽サービス株式会社**

●営業所/札幌 TEL 011-781-8777 FAX 011-781-9742

仙台 TEL 022-236-8581 FAX 022-239-7291  
関東 TEL 0285-22-2901 FAX 0285-23-1549  
大阪・岡山 TEL 0865-64-4301 FAX 0865-64-2874  
熊本 TEL 096-237-2007 FAX 096-237-2029

AAJH-S-作成