

新製品
ニュース

つらい草刈作業を省力化！

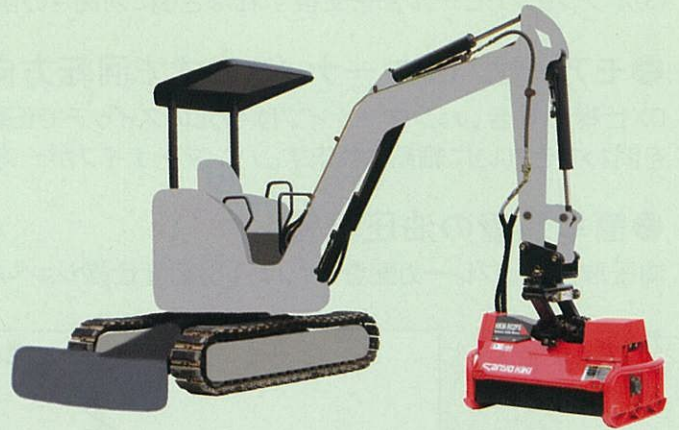
油圧ショベル用草刈機

3～4.5tonクラスの
ミニショベルに装着可能

ハンマーナイフモアー

HKM-902PS (ST・DX)

現地実演
実施中!!



HKM-902PSの
ココが新しい！

NEW!

【特長】

●新機構のマルチアングルリンクを採用

- (1) フローティングリンクでモアーの上下とクッションゴムでモアーの左右が連動してフリーに動くマルチアングルリンクを採用。地面の起伏へのモアー本体の追従性が向上しました。細かいレバー操作が不要で、長時間作業でも疲れにくく、精度の高い作業を実現します。また、油圧ショベル本体やモアーに無理な力がかからず、安心してご使用いただけます。
- (2) 横振れの少ないフローティングリンク構造を採用。モアー本体の横振れを軽減し、作業性が向上しました。
- (3) リンク部には特殊メタルを採用し、ピンは特殊焼入れで耐久性が向上しました。



←マルチ
アングルリンク

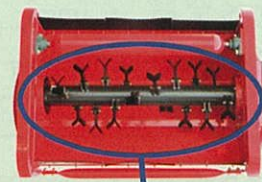


←伸長時
短縮時→



●新機構のナイフドラムを採用

- (1) 刈刃の配列は新開発の2条らせん配列を採用。草刈抵抗が低減するため、草刈効率がアップし作業時間を短縮します。また、刈りムラが少なくきれいな刈り跡を実現しました。
- (2) 刈刃の周速をアップ。草刈性能が向上しました。
- (3) ナイフブラケット(刈刃取付部)の強度、ナイフドラムのパイプサイズと軸径をアップし、ナイフドラムの耐久性が向上しました。過酷な作業にも対応可能です。
- (4) 新刈刃を採用。刈刃のサイズと重量をアップさせ、草刈性能と耐久性が向上しました。
- (5) 刈刃枚数を低減。ランニングコストを削減し、交換時間を短縮しました。



ナイフドラム



2条らせん配列



刈刃

NEW!



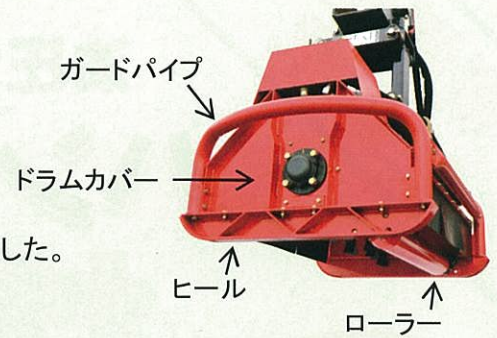
●新設計のドラムカバーを採用

[耐久性がアップ]

- (1)モーター本体へのリンクの取付方法を新設計。耐久性が向上しました。
- (2)ガードパイプを追加。重要部品の損傷防止と強度アップを実現しました。

[メンテナンス性がさらに向上]

- (1)ガードパイプとヒール部を分割式に変更。ヒール部の交換が容易になりました。
- (2)ローラー部の取付位置の変更で刈高さが調整可能になりました。
- (3)オプションでヒール部を交換すればさらに刈高さの調整が可能です。



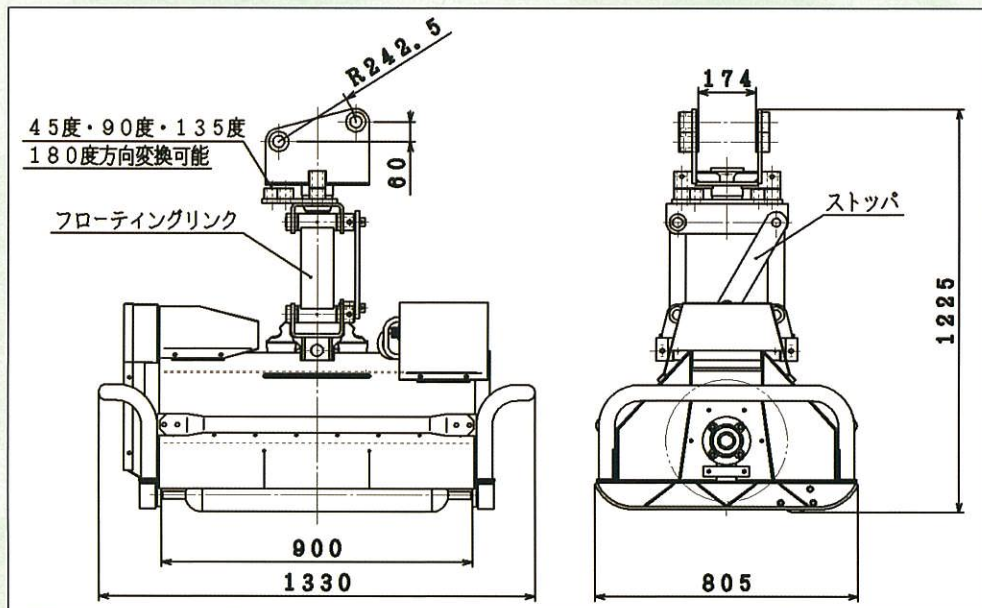
●モーターはハンマーナイフ方式で回転方向は2型式を準備

DX仕様の場合、ハンマーナイフは手元のスイッチで正転、逆転の切り換えが可能。草の種類や草丈を問わずきれいに細断されます。ハンマーナイフが一方回転方式のST仕様も準備しています。

●簡単装着の油圧配管

油圧取出は、ブレーカ配管または併用配管仕様ショベルであれば簡単に装着可能です。

【仕様図】



【仕様表】

※装着するショベル型式によりハンマーナイフモーター型式が異なります。ご注文の際にはショベル型式をご確認ください。

型 式	HKM-902PS-ST		HKM-902PS-DX	
刈 幅	[mm]	900		
刈 高	[mm]	25,40		
質 量	[kg]	285(フローティングリンクを含む)	295(フローティングリンクを含む)	
モーター回転数	[rpm]	2500		
最高使用圧力	[MPa]	19.6(200kgf/cm ²)		
必要流量	[ℓ/min]	30以上		
ハンマーナイフ刃数	[枚]	36		
ナイフドラム回転方向		一方向のみ	正転、逆転切替可能	
ナイフドラム回転方式		油圧モーター～Vベルト(2本)		
全長×奥行×全高	[mm]	1330×805×1225		
適用油圧ショベル		3～4.5tonクラスのブレーカ配管または併用配管仕様のミニショベル		
作業能力	[m ³ /h]	900～1350 ※		

※ミニショベルの走行速度1.0～1.5km/hの場合です。

製品の詳しいご相談は下記までご連絡下さい

製造元

SANYO KIKI 技術と創造でよろこばれる
三陽機器株式会社

ホームページ <http://www.sanyokiki.co.jp/>

三陽サービス株式会社

●営業所/札幌 TEL 011-781-8777 FAX 011-781-9742

●本社/研究所 〒719-0392 岡山県浅口郡里庄町新庄3858
TEL 0865-64-2871 FAX 0865-64-2874

●宝塚事業所 TEL 0797-83-0012 FAX 0797-83-0312

●東北センター TEL 022-236-8581 FAX 022-239-7291



仙台 TEL 022-236-8581 FAX 022-239-7291

関東 TEL 0285-22-2901 FAX 0285-23-1549

大阪・岡山 TEL 0865-64-4301 FAX 0865-64-2874

熊本 TEL 096-237-2007 FAX 096-237-2029