

# ロードマスター

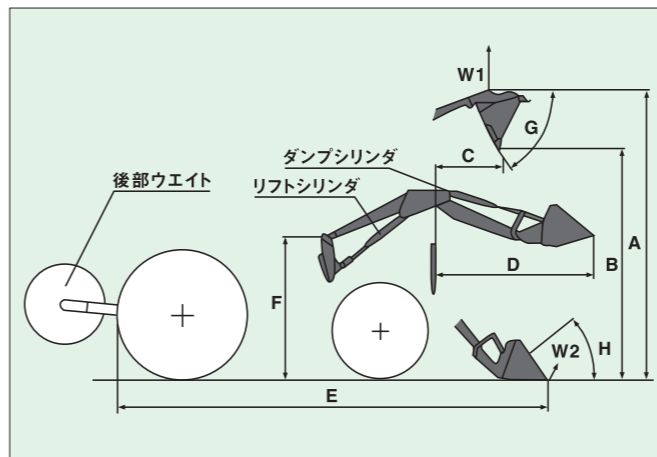
JVLA755・985

## T. Japan V ロードマスター

JVLA755・985シリーズ



■寸法図



■主要諸元

型 式	JVLA755		JVLA985	
	PC 手動 (ワイヤレバ)	MC マイコン電磁式	PC 手動 (ワイヤレバ)	MC マイコン電磁式
適応トラクタ	TJV655,755 TJV755L		TJV885,985	
定格持上力	W1	9.81kN (1,000kgf)	13.72kN (1,400kgf)	
ヒンジピン高さ	A	3,125mm	3,340mm	
ダンピングクリアランス	B	2,515mm	2,590mm	
ダンピングリーチ	C	480mm	640mm	
最大リーチ	D	1,515mm	1,825mm	
全 長	E	4,885mm	5,225mm	
全 幅 (ローダ幅)		PC:1,345mm MC:1,355mm	PC:1,410mm MC:1,550mm	
リフトアーム支点高さ	F	1,585mm	1,700mm	
ダンプ角	G	56°	60°	
スクイ角	H	41°	39°	
リフトシリンダ		φ60×φ40	φ65×φ40	
ダンブシリンダ		φ60×φ35	φ70×φ40	
リフトアーム長さ		2,250mm	2,400mm	
バケット先端スクイカ	W2	21.7kN (2,210kgf)	23.3kN (2,380kgf)	
適正後部ウエイト		600kg	800kg	

※この主要諸元は改良のため予告なく変更する場合があります。

■先端アタッチメント

品 名	JVLA755	JVLA985
広幅バケット 	作業幅:1,700mm 容量:0.25m <sup>3</sup>	作業幅:2,018mm 容量:0.43m <sup>3</sup> 作業幅:2,018mm 容量:0.65m <sup>3</sup>
広幅爪付バケット 	作業幅:1,700mm 容量:0.25m <sup>3</sup> 爪本数:8本	作業幅:2,018mm 容量:0.43m <sup>3</sup> 爪本数:9本
大容量バケット 	作業幅:1,850mm 容量:0.49m <sup>3</sup>	
大容量爪付バケット 	作業幅:1,850mm 容量:0.49m <sup>3</sup> 爪本数:8本	
マニアフォーク 	作業幅:1,049mm 爪長:600mm 爪本数:8本	作業幅:1,324mm 爪長:850mm 爪本数:8本
ヘイフォーク 	作業幅:1,700mm 爪長:1,400mm 爪本数:8本	作業幅:2,198mm 爪長:1,400mm 爪本数:10本
パレットフォーク 	作業幅:1,042mm 爪長:920mm 爪本数:2本	作業幅:1,330mm 爪長:920mm 爪本数:2本
ロールグラブ 	適応ロール径: φ900~φ1,000mm	適応ロール径: φ900~φ1,300mm
	適応ロール径: φ900~φ1,300mm	適応ロール径: φ1500~φ1,700mm
コンテナバケット 	作業幅:1,165mm 奥行:1,065mm	

※参考写真につき爪数・ダイン数が異なります。 ※写真と商品は異なる場合があります。

アタッチメントの交換もワンタッチ。スナップヒッチの採用により、先端アタッチメントの着脱もトラクタに乗ったまま簡単に行えます。



安全は私たちの願いです。

- 製品のお取扱いに当たっては製品に添付されている「取扱説明書」をご熟読の上、安全に注意してご使用下さい。
- ヘルメットは必ず着用し、作業に適した服装で安全確保を心掛けましょう。●事故や故障を未然に防ぐため、点検整備を必ずおこなってください。
- 無理な運転は商品の寿命を縮め、事故や故障の原因となることがあります。

ごはんを食べていい一日  
大切にしたい日本の味.....あみ。

**ISEKI**  
井関農機株式会社

〒116-8541 東京都荒川区西日暮里5丁目3番14号  
http://www.iseki.co.jp  
7085-900-1550-0  
2019年9月作成

製品についてのご相談・ご意見は下記のお取扱店までご連絡下さい。

担当者



## 強力パワフルローダ

### 強力角型アーム

リフトアームは軽量化と耐久性を実現。衝撃に対する吸収力も優れており、トラクタをやさしく保護します。アームの左右のつなぎに貫通パイプを採用していますから、ショックやねじれに強く重量物の運搬、堆肥や土砂の積み込みに余裕をもって作業ができます。



## 優れた作業性、抜群の操作性

### スリムマウント方式

フレームコネクタ・サイドフレームの無いスリムマウント方式です。作業時、リフトアーム離脱時もトラクタ運転席からの前方視界が広く確保でき、作業も安全に行えます。また、リフトアームを外した後は、トラクタ側へのフレームが殆ど残りませんので、日常のトラクタのメンテナンスが容易に行えます。



### 油圧オートドッキング

ローダのトラクタへの着脱は工具不要です。油圧でピン穴を合わせるジャストピン機構により、非常に簡単、スピーディーに行えます。



### ハイレックキットで作業がスピードアップ

ロールクラブなど、つかむ・まわすというアタッチメントの操作機能のためには、外部油圧取出装置としてオプションのハイレックキットが必要となります。ハイレックキットの油圧系統はローダと同じ操作レバーで動かせます。トラクタの補助コントロールバルブで操作する場合と比較するとレバーの持ち替えがないため仕事が早く、また、手が疲れません。



## 先進の油圧機構

### レベラリンクを標準装備

キセキ独自の設計により、正確なレベリングが可能です。ワンレバー操作でアタッチメントを常に水平に保ちながら平行昇行が可能です。土砂や堆肥の落下を防ぎ、パレット作業も容易に行えます。



キセキフロントローダの油圧機器は全てローダ専用で開発しました。純正の油圧システムは、ローダ制御に安心して使用できます。

## キセキ TJVトラクタ専用 開発した フロントローダ

持上げ力  
**1,400kg**  
※JVL755は1,000kgとなります。



## コントロール機能に応じる2種類のロードマスターバリエーション

### MCローダ

マルチ機能をお求めのお客様へ  
スーパーマイコン仕様タイプ  
(電磁バルブ)



■スーパーマイコン仕様タイプは、オートスタンバイ機構の他、作業用途に応じて先端アタッチメントの角度と持ち上げ高さをボタン操作だけで任意の位置に自由自在にセットできます。ハードな堆肥切返し作業や、単純繰返し作業等に効率的でオペレータの疲労を軽減します。また、コンテナやロールベールの積み降ろし等の作業が安全で効果的に行えます。

■フィンガータッチのスイッチレバーは、標準タイプ(PC)同様、単独・複合操作をすべてコントロールします。また、ハードで速い作業からミリ単位の操作までアタッチメントの正確かつ微妙な制御が可能です。

■離脱ポジションスイッチ  
アタッチメントの種類に合わせた離脱ポジションを記憶させておけば、「離脱ポジションスイッチ」を押すだけで、ローダが自動的に離脱に必要なポジションにセットされます。  
(MC仕様のみ)

離脱ポジション  
スイッチ

アタッチメント  
記憶スイッチで  
ポジションを記憶



### PCローダ

ワンレバー操作の  
メカニカル標準仕様タイプ  
(ワイヤーコントロール)

■リフトアームとアタッチメントは1本のレバーで9通りのコントロール。複動機能で、すくい・引出し・掘削・軽い掘込み・積荷の加圧・軟弱圃場からの脱出作業など、また、単動機能で集草・整地(除雪)など圃場の凸凹に沿ってのフローティング作業ができ、用途に応じて使い分けが可能です。

