

小柄なボディーのすごいやつ!!

三菱

ミニローダ



(定格持上げ力250kgfタイプ(安全フレーム仕様、広幅爪付バケット付)の場合。組立料別途)

●メーカー希望小売価格(税込)

¥498,750.

(税抜価格¥475,000)

買って良かった

ユーザーの声

水田の整地、土入れ、埋め戻し、除雪、土砂や堆肥・飼料や農業資材の運搬などの重作業からの解放。
ハウス内への土入れ、ハウスからの収穫物出しを楽にする。
コンパクトボディと力強さで四季を通じて大活躍!!
多くのユーザーの方々からの喜びの声を頂きました。

運搬車への堆肥の積み込みがミニローダで出来るので楽になりました。

岩手県東磐井郡
菅原 健一さん



運搬車へ堆肥を積み込んだり、堆肥の切り返しを楽々出来るようになりました。

岡山県和気郡
片山 利秋さん



「信頼」
できるね。

とにかく
「楽」だね。

水田の整地や堆肥の運搬がコンパクトなミニローダで出来るので大変便利です。

群馬県勢多郡
糸井 浩さん



「使い勝手」
がしいね。

ローダは高額なので購入を断念していたが、価格が手頃なミニローダを知り購入を決めました。

岩手県東磐井郡
佐藤 良さん



家の周りの除雪やハウスへの土入れにちょうど良いサイズなので大変便利です。

北海道芦別市
殿村 茂さん



堆肥の切り返しや畑の整地作業に使えて便利です。

熊本県山鹿市
藤本 時夫さん



オプション

レバラーキット
(メーカー希望小売価格(税込) ¥9,975)
ダンフシリンドにレバラーキットを取り付ければアタッチメントの角度が簡単にわかるようになります。
(レバラーキットのアウタとインナの後端が一致すればアタッチメントは水平となります。)

ドッキングキット
(メーカー希望小売価格(税込) ¥48,825)
ミニローダにドッキングキット(オプション)を取り付ければミニローダが簡単に着脱できるようになります。

はるれるんてす!

なっとく価格に大満足!!!

ミニローダ仕様及び価格表

ローダ型式	CLD1317GF-WB	CLD1317GF-WCB	CLD1317GF-LB	CLD1317GF-LCB	CLD1624AL1-WB	CLD1624AL1-WCB	CLD1624AL1-LB	CLD1624AL1-LCB	CLD-MTMWB	CLD-MTMWCB	CLD-MTMLB	CLD-MTMLCB
メーカー希望小売価格(税込)	¥477,645	¥486,255	¥501,270	¥509,775	¥477,645	¥486,255	¥501,270	¥509,775	¥490,245	¥498,750	¥513,765	¥522,375
適用トラクタ	GF130 GF150 GF170				MT165D MT185D MT205D MTX225D MTX245D (サンシェード仕様車には装着不可です)				MTM250 MTM270 MTM300 MTR250 MTR270 MTR300			
定格持上げ力	W 1.77 kN (180kgf)				1.77 kN (180kgf)				2.45 kN (250kgf)			
持上げ高さ(ピン)	A 1,540 mm				1,555 mm				1,760 mm			
ダンピングクリアランス	B 1,105 mm		1,000 mm		1,120 mm		1,025 mm		1,320 mm		1,215 mm	
ダンピングリーチ	C 595 mm		710 mm		610 mm		735 mm		765 mm		880 mm	
グランドリーチ	D 1,165 mm		1,315 mm		1,165 mm		1,315 mm		1,185 mm		1,335 mm	
スクイ角	E 33°				30°				30°			
ダンブ角	F 41°				41°				41°			
上昇時間×下降時間	2.1×1.8秒				1.7×1.7秒				2.5×2.3秒			
スクイ時間×ダンブ時間	3.6×3.6秒				2.4×2.6秒				2.9×2.3秒			

ローダ型式	CLD2428GOZ-WB	CLD2428GOZ-WCB	CLD2428GOZ-LB	CLD2428GOZ-LCB	CLD3032GOZ-WB	CLD3032GOZ-WCB	CLD3032GOZ-LB	CLD3032GOZ-LCB
メーカー希望小売価格(税込)	¥490,245	¥498,750	¥513,765	¥522,375	¥527,835	¥536,340	¥551,355	¥559,965
適用トラクタ	GOZ24 GOZ26 GOZ28				GOZ30 GOZ32			
定格持上げ力	W 2.45 kN (250kgf)				2.75 kN (280kgf)			
持上げ高さ(ピン)	A 1,710 mm				1,770 mm			
ダンピングクリアランス	B 1,265 mm		1,155 mm		1,335 mm		1,315 mm	
ダンピングリーチ	C 705 mm		805 mm		800 mm		835 mm	
グランドリーチ	D 1,255 mm		1,405 mm		1,395 mm		1,545 mm	
スクイ角	E 28°				31°			
ダンブ角	F 44°				40°			
上昇時間×下降時間	2.0×1.9秒				2.7×2.3秒			
スクイ時間×ダンブ時間	2.5×2.8秒				2.1×2.8秒			

ローダ型式	CLD2628GOZWB-PC	CLD2628GOZWB-PCB	CLD2628GOZLB-PC	CLD2628GOZLB-PCB	CLD3032GOZWB-PC	CLD3032GOZWB-PCB	CLD3032GOZLB-PC	CLD3032GOZLB-PCB
メーカー希望小売価格(税込)	¥552,930	¥561,435	¥576,450	¥584,955	¥590,520	¥599,025	¥614,040	¥622,650
適用トラクタ	GOZ26X GOZ28X				GOZ30X GOZ32X			
定格持上げ力	W 2.45 kN (250kgf)				2.75 kN (280kgf)			
持上げ高さ(ピン)	A 1,710 mm				1,770 mm			
ダンピングクリアランス	B 1,265 mm		1,155 mm		1,335 mm		1,315 mm	
ダンピングリーチ	C 705 mm		805 mm		800 mm		835 mm	
グランドリーチ	D 1,255 mm		1,405 mm		1,395 mm		1,545 mm	
スクイ角	E 28°				31°			
ダンブ角	F 44°				40°			
上昇時間×下降時間	2.0×1.9秒				2.7×2.3秒			
スクイ時間×ダンブ時間	2.5×2.8秒				2.1×2.8秒			

ワンタッチでアタッチメント交換

左右連結式スナップヒッチの採用により、先端アタッチメントが簡単に交換できます。アタッチメントをはずすと、旋回性能がさらにアップ。ローダアームを装備したまま他の作業が軽快に行なえます。



滑らかでパワフルな全複動式

油圧システムは全複動式を採用。掘削・押さえ込み・前輪を上げてのヌカルミからの脱出などの作業が容易に行なえます。



特長

レバー1本でコントロール

「上昇」「下降」「スクイ」「ダンブ」「停止」の操作レバー1本で行なえ、簡単・確実・スピーディな作業が可能です。



コンパクトアームで機能性さらにアップ

リフトアーム自体が軽量コンパクトになり、優れた小回り性能を発揮します。狭い場所での除雪作業や水田・ハウス内でのローダ作業に最適です。



安全フレーム仕様の場合には「高さ」を「高下」させてお手持ちのトラクタが

キャビン仕様の場合には「高さ」を「高下」させてお手持ちのトラクタが

先端アタッチメント(標準装備アタッチメント仕様)

●作業に合わせて選ぶ先端アタッチメントは広幅バケット、広幅爪付バケット、大容量バケット、大容量爪付バケットがあります。

広幅バケット

型式:CBKT1212
作業幅(mm)×容量(m³)
1231×0.12
アタッチメント種別:A

型式:CBKT1518
作業幅(mm)×容量(m³)
1536×0.18
アタッチメント種別:B



大容量バケット

型式:CBKT1225
作業幅(mm)×容量(m³)
1231×0.25
アタッチメント種別:C

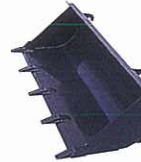
型式:CBKT1526
作業幅(mm)×容量(m³)
1536×0.26
アタッチメント種別:D



広幅爪付バケット

型式:CBKC1212
作業幅(mm)×容量(m³)×爪本数
1231×0.12×5本
アタッチメント種別:E

型式:CBKC1518
作業幅(mm)×容量(m³)×爪本数
1536×0.18×5本
アタッチメント種別:F



大容量爪付バケット

型式:CBKC1225
作業幅(mm)×容量(m³)×爪本数
1231×0.25×5本
アタッチメント種別:G

型式:CBKC1526
作業幅(mm)×容量(m³)×爪本数
1536×0.26×5本
アタッチメント種別:H



オプションアタッチメント仕様表及び価格表

広幅爪付バケットDX

型式:CBKC1212DX
(定格持上げ力180kgf,250kgf用)
作業幅(mm)×容量(m³)×爪本数
1231×0.12×6本
●メーカー希望小売価格(税込)
¥100,275

型式:CBKC1518DX
(定格持上げ力280kgf用)
作業幅(mm)×容量(m³)×爪本数
1545×0.18×6本
●メーカー希望小売価格(税込)
¥110,250



大容量爪付バケットDX

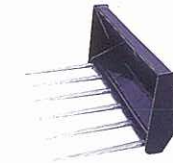
型式:CBKC1225DX
(定格持上げ力180kgf,250kgf用)
作業幅(mm)×容量(m³)×爪本数
1231×0.25×6本
●メーカー希望小売価格(税込)
¥125,055

型式:CBKC1526DX
(定格持上げ力280kgf用)
作業幅(mm)×容量(m³)×爪本数
1545×0.26×6本
●メーカー希望小売価格(税込)
¥133,875



マニアフォーク

型式:CMNF100660
作業幅(mm)×タイム長さ(mm)×本数
1049×600×6本
●メーカー希望小売価格(税込)
¥101,535



アングルグレーダ

型式:CGRD-A15
作業幅(mm)
1532
●メーカー希望小売価格(税込)
¥155,400



パレットフォーク

型式:CPLF1075
作業幅(mm)×長さ(mm)×爪本数
950×750×2本
●メーカー希望小売価格(税込)
¥86,520



整地



堆肥運搬



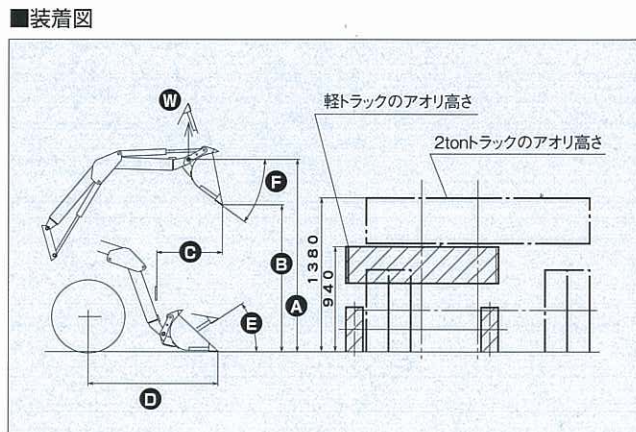
除雪



収穫物運搬



牧草運搬



オプション

品名	型式	メーカー希望小売価格(税込)
ドッキングキット	CDK180	¥48,825
	CDK250	¥48,825
レバラーキット	CLD-LKIT	¥9,975

発売元

元気に農業、楽しく農業。

応じます

三菱農機株式会社

本社/鳥取県八東郡東出雲町大字持原町667-1 ☎0852(52)2111
営業本部/東京都新北区豊久町15-1 三菱重工新館ビル ☎03(5360)7300
ホームページアドレス http://www.mam.co.jp/

●このカタログの数値は、改良などにより予告なく変更することがあります。
●表示価格には組立料は含まれておりません。(別料金となります)

安全に関するご注意

- ご使用前に取扱説明書をよく読んで正しくお使いください。
- 転倒・転落のおそれのある運転や作業はしないでください。
- 無理な運転は機械の寿命を縮め、故障・事故の原因となる場合があります。
- 故障・事故を未然に防止するため、十分に点検整備をしてください。

製造元

技術と創造でよろこばれる

三陽機器株式会社

●本社/研究所/工場
〒719-0392 岡山県浅口市郡庄町新庄3858
TEL(0865)64-2871 FAX(0865)64-2874
http://www.sanyokiki.co.jp/

ISO9001
JQA-QM4853

三陽サービス株式会社

●営業所
札幌 TEL(011)781-8777 FAX(011)781-9742
仙台 TEL(022)236-8581 FAX(022)239-7291
関東 TEL(0285)22-2901 FAX(0285)23-1549
大阪・岡山 TEL(0865)64-4301 FAX(0865)64-2874
熊本 TEL(096)237-2007 FAX(096)237-2029

製品の詳しいご相談は下記までご連絡下さい。