

MITSUBISHI

三菱オートローダ

GLD2634GO, GLD2634GO-EC, GLD2634GO-PC
GLD3437GX-EC, GLD3437GX-PC, GLD4046GX-EC
GLD4046GX-PC, GLD50GX-EC, GLD50GX-PC



GLDシリーズ登場



キャビン専用
GLD2634GO-EC/PC
(写真はGLD2634GO-EC)



安全フレーム専用
GLD2634GO



GLD3437GX-PC

主な特長

着脱性の向上

- 1 エンジンを停止してアームを離脱します。
●簡単、安全、スムーズです。
●誰でも同じように取り外しできます。
- 2 左右連結アームで取付けも簡単
●左右アーム高さにもズレがなく、取付けが簡単です。
- 3 スライダーピン、ドッキングピンの採用により確実安全な着脱
●取付け時にはスライダーピンでアーム部を位置決めでき間違いなくドッキングできます。

新型アタッチメントの登場

デラックスバケットの採用でブレード部の取り外しが可能になり、1つのアタッチで2通りの使い方が出来ます。

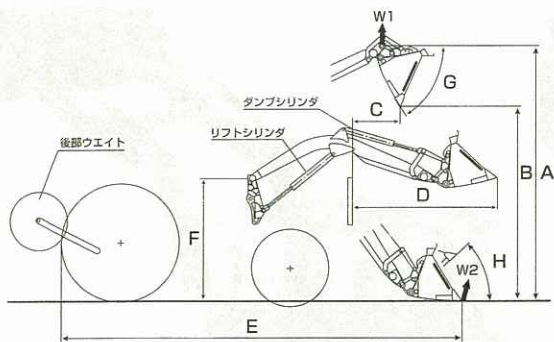


| | | | | | | | |
|----------|--|-----------------------|-------------|----------|--|----------------------------|-------------|
| 標準バケット | | 型 式 | GBKT1217 | 広幅爪付バケット | | 型 式 | GBKC1319 |
| | | 作業幅 (mm) | 1240 | | | 作業幅 (mm) | 1365 |
| | | 容 量 (m ³) | 0.17 | | | 爪数(本)×容量 (m ³) | 0.19 |
| | | コ ー ド No | 32814 15720 | | | コ ー ド No | 32814 15750 |
| 広幅バケット | | 型 式 | GBKT1319 | ハイフォーク | | 型 式 | H-14711GLD |
| | | 作業幅 (mm) | 1365 | | | 作業幅 (mm) | 1472 |
| | | 容 量 (m ³) | 0.19 | | | 爪数(本)×長さ (mm) | 7×1100 |
| | | コ ー ド No | 32814 15740 | | | コ ー ド No | 32814 16650 |
| 大容量バケット | | 型 式 | GBKT1540 | マアフォーク | | 型 式 | M-1066GLD |
| | | 作業幅 (mm) | 1545 | | | 作業幅 (mm) | 1049 |
| | | 容 量 (m ³) | 0.40 | | | 爪数(本)×長さ (mm) | 6×600 |
| | | コ ー ド No | 32814 15830 | | | コ ー ド No | 32814 16240 |
| 爪付バケット | | 型 式 | GBKC1217 | マアフォーク | | 型 式 | M-1276GLD |
| | | 作業幅 (mm) | 1240 | | | 作業幅 (mm) | 1228 |
| | | 容 量 (m ³) | 0.17 | | | コンクリート満載質量 (kg) | 7×600 |
| | | コ ー ド No | 32814 15730 | | | コ ー ド No | 32814 16280 |
| 爪付バケットDX | | 型 式 | GBKC1319DX | カウンタウエイト | | 型 式 | 3PW-300 |
| | | 作業幅 (mm) | 1365 | | | 作業幅 (mm) | — |
| | | 容 量 (m ³) | 0.19 | | | コンクリート満載質量 (kg) | 291 |
| | | コ ー ド No | 32814 15760 | | | コ ー ド No | 32814 10980 |

主要諸元

| 型 式 | GLD2634GO | | GLD2634GO-PC | GLD3437GX-PC | GLD4046GX-PC | GLD50GX-PC |
|--------------------|----------------------|------------------------------------|--------------|------------------------------------|------------------------------------|------------------------------------|
| | | | GLD2634GO-EC | GLD3437GX-EC | GLD4046GX-EC | GLD50GX-EC |
| 適用トラクタ | GO26, 28, 30, 32, 34 | | | GX34, 37 | GX40, 46 | GX50 |
| コ ー ド N O | 32811 12520 | 32811 12530(PC) 32811 12540(EC) | | 32811 12550(PC) 32811 12560(EC) | 32811 12570(PC) 32811 12580(EC) | 32811 12590(PC) 32811 12600(EC) |
| W1 持上げ制限加重 (kgf) | 350 | 350 | | 550 | 650 | 900 |
| A ヒンジピン高さ (mm) | 2570 | 2620 | | 2790 | 2815 | 2845 |
| B ダンピングクリアランス (mm) | 2005 | 2060 | | 2185 | 2210 | 2240 |
| C ダンピングリーチ (mm) | 575 | 575 | | 635 | 610 | 520 |
| D 最大リーチ (mm) | 1475 | 1475 | | 1660 | 1640 | 1550 |
| E 全 長 (mm) | 3985 | 4105 | | 4465 | 4475 | 4395 |
| F 全幅 (ローダ幅) (mm) | 1170 | 1280 | | 1385(EC)/1340(PC) | 1385(EC)/1340(PC) | 1385(EC)/1340(PC) |
| G リフトアーム支点高さ (mm) | 1275 | 1320 | | 1335 | 1350 | 1355 |
| H ダンブ角 (度) | 50 | 50 | | 59 | 59 | 59 |
| すくい角 (度) | 45 | 44 | | 45 | 43 | 43 |

※上記仕様は改良の為、予告なく変更する場合がございます。



安全フレーム車用
■GLD2634GO

キャビン車用
■GLD2634GO-EC
■GLD2634GO-PC



※注意
MT338/508に装着する際は別途ステーキットが必要になる場合がございます。

農機のお求め・ご相談は

0702 ☎



育てよう豊かな大地 楽しもう明日の農業
三菱農機株式会社

本 社 / 鳥根県八東郡東出雲町大字掛屋町667-1 ☎0852(52)2111(代)
営業本部 / 東京都品川区西五反田1-5-1(五反田野村證券ビル) ☎03(5759)8060(代)
ホームページ http://www.mam.co.jp/