

三菱オートローダ

三菱トラクタ用作業機

HLD (GO.GX用)

LMD (GS.GO用)



作業に合わせて、しなやかに自由自在

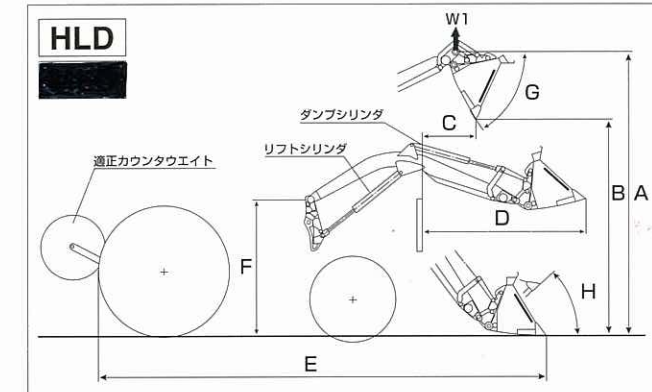
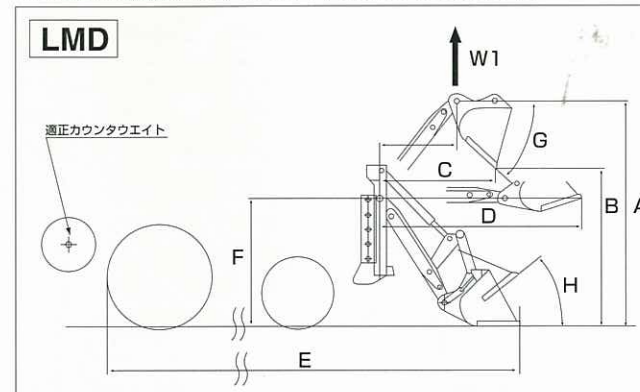


HLD-2230

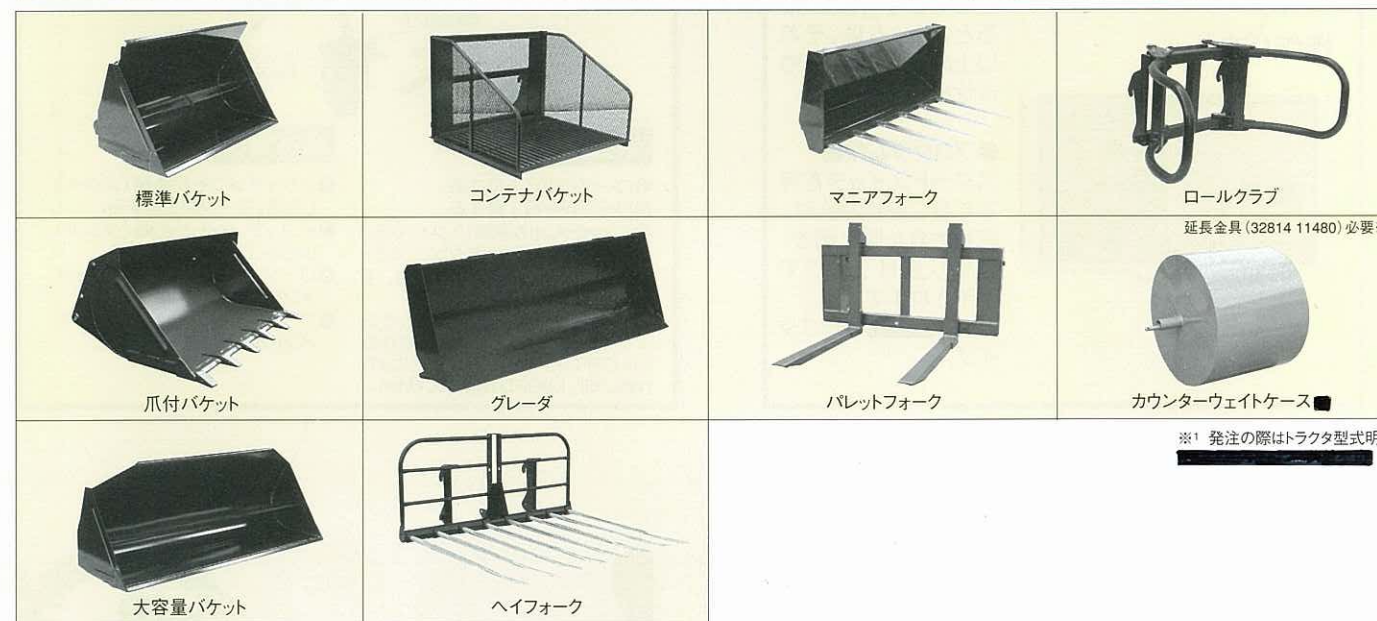
オートローダ仕様諸表

型式	HLD-2230 (MC)	HLD-MTR	HLD-GX (MC)	HLD-4060GP (MC)	MLD5272PC (MC)	MLD-8292PC (MC)	LMD-1624GS	LMD-2228GO	LMD-NF6
適用トラクタ	GO-6 シリーズ	MTR250 270-300	MT337・367・335・365	MT400 460	MT520・620・720	MT820・920	(バウステ付に限り) MT・161・181・201・221・241	MT226・246・266・286	MT136・146・156
商品コード	32811 11930 (32811 11940)	32811 11920	32811 11980 (32811 11990)	32811 11950 (32811 11960)	32811 12000 (32811 12010)	32811 12020 (32811 12030)	32811 11900	32811 11990	32811 10990
W1 持上制限重量	350	350	500	600	1000	1500	150	250	150
※A ヒンジピン高さ	2535	2575	2755	2815	3185	3455	1370	1560	1370
※B ダンピングクリアランス	1935	1950	2150	2205	2250	2500	975	1120	975
※C ダンピングリーチ	605	655	820	685	950	700	710	810	710
※D 最大リーチ	1605	1640	1830	1735	2140	2135	1210	1360	1210
※E 全長	3980	3980	4480	4340	5220	5460	3530	3755	2995
ローダ巾	1250	1250	1250	1250	1375	1390	1220	1155	1080
F リフトアーム支点高	1200	1270	1310	1340	1630	1690	780	935	780
G ダンプ角	59	59.5	56	56	54	61	43	48	43
H すくい角	42	42.5	48	45	50	46.5	39	38	39

※この数値は、装着機種や誤差、アタッチメントの種類により多少異なります。



オートローダ先端作業機



安全第一を願う三菱です。

三菱オートローダは保証書付です。

△ 本製品はご使用前に必ず取扱説明書をよくお読みのうえ、正しくお使いください。作業時は正しい服装で安全確保を心がけましょう。

農機のお求め・ご相談は

元気に農業、楽しく農業。



1997年10月作成

応援します

三菱農機株式会社



本社/島根県八束郡東出雲町大字掛屋町667-1 ☎0852(52)2111(代)
営業本部/東京都新宿区富久町15-1(三菱重工新宿ビル) ☎03(5360)7330(代)

971005シ2T

三菱オートローダ

スーパーマイコンを採用し、一連作業の自動化を実現。

一連の作業を、記憶することができます。スタートスイッチ一つで反復操作、疲れ知らずの高精度作業を可能にしました。ダンプ速度・下降速度も3段階、作業に応じたなめらか操作が可能です。(MCローダ)

さまざまな操作が1本レバーで自由自在。

上昇、下降、すくい、ダンプの基本操作と、これらの複合操作が、1本レバーで自由自在。(MCローダ以外)

MCローダの場合

スイッチボックス

オートスタンバイスタートスイッチ

ハイレックキットスイッチ

ゆっくり動作時の速度アップスイッチ

トラクタ前方

プログラム作動スタートスイッチ

- オートスタンバイスタートスイッチを押すと、予め記憶された位置までアームが移動し、停止します。
- 下降・ダンプ速度選択スイッチの操作でエンジンの回転数・レバーの角度に関係なく下降とダンプの速度を通常、ゆっくり、さらにゆっくりの3通りが選択できます。
- 高さ制限 軒下などでアームを一定の高さより、高く上げたくないときに記憶させます。セットすると、アームは、それ以上の高さには上がりません。
- プログラム作動 スタートスイッチを押すたびに順次動作は、記憶された順に動き、作業状態はランプで表示されます。HLD 〇〇〇のMCタイプ

操作パネル

MLDのPCローダの場合

HLDの標準ローダ LMDミニマスターの場合

単独操作

- 1 ローダが平行上昇する。
- 2 ローダが平行下降する。
- 3 アタッチメントが後傾(スクイ)する。
- 4 アタッチメントが前傾(ダンプ)する。
- 5 ローダが停止する(中立位置。手を離す。)

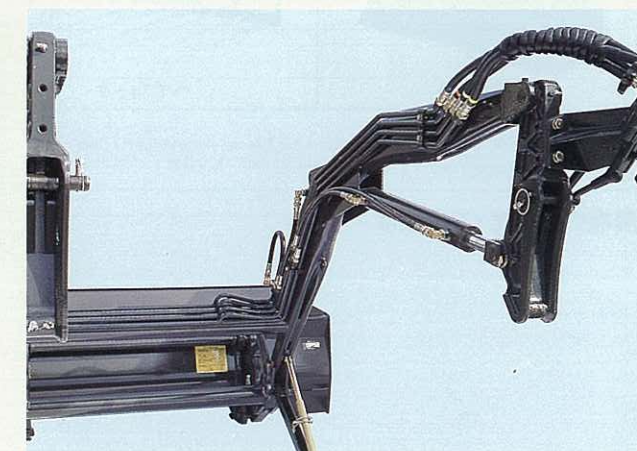
(注) 2 フロート、4 ターボダンプのポジションはレバーフード回りのON-OFFレバーを切替えることにより作動します。LMDには装備していません。

複合操作

- 6 アタッチメントが後傾(スクイ)した後、ローダが上昇する。
- 7 アタッチメントが前傾(ダンプ)した後、ローダが上昇する。
- 8 ローダが下降しながら、アタッチメントが後傾(スクイ)する。
- 9 ローダが下降しながら、アタッチメントが前傾(ダンプ)する。

ローダ専用設計の油圧機構

真空防止装置・ショック緩和装置・ストップバルブ・スチール配管は、オペレーターにやさしく、安全な、作業環境を整えます。(HLD 〇〇〇)



	HLD-2230(MC)	HLD-MTR	HLD-GX(MC)	HLD-4046GP(MC)	MLD-5272PC(MC)	MLD-8292PC(MC)	(LMD-1624GS)	LMD-2228GO
標準バケット	型式	B-1217HLD	B-1217HLD	B-1522HLD	B-1522HLD	-	WB-1420LMD	WB-2125F2LMD
	作業巾(mm)	1234	1234	1545	1545	-	1000	1170
	容量(m ³)	0.17	0.17	0.22	0.22	-	0.08	0.11
	コードNo.	32814 15010	32814 15010	32814 15020	32814 15020	-	32815 10010	32815 10100
広巾バケット	型式	B-1522HLD	B-1522HLD	B-1725HLD	B-1725HLD	WB-LD5272	WB-LD8292	-
	作業巾(mm)	1545	1545	1700	1700	2006	2018	-
	容量(m ³)	0.22	0.22	0.25	0.25	0.32	0.65	-
	コードNo.	32814 15020	32814 15020	32814 15030	32814 15030	32814 15100	32814 15110	-
大容量バケット	型式	DB-1540HLD	DB-1540HLD	DB-1540HLD	DB-1745HLD	-	LB-1420LMD	LB-2025LMD
	作業巾(mm)	1545	1545	1545	1700	-	1219	1524
	容量(m ³)	0.4	0.4	0.4	0.45	-	0.14	0.2
	コードNo.	32814 15350	32814 15350	32814 15350	32814 15360	-	32815 10210	32815 10170
爪付バケット	型式	TB-10145HLD	TB-10145HLD	TB-15227HLD	TB-15227HLD	-	WTB-1420LMD	WTB-2125F2LMD
	作業巾(mm)	1037	1037	1545	1545	-	1000	1170
	容量・爪数	0.14×5本	0.14×5本	0.22×7本	0.22×7本	-	0.08×5本	0.11×6本
	コードNo.	32814 15500	32814 15500	32814 15520	32814 15520	-	32815 10020	32815 10110
広爪バケット	型式	TB-15227HLD	TB-15227HLD	TB-17258HLD	TB-17258HLD	WTB-LD-5272	WTB-LD8292	-
	作業巾(mm)	1545	1545	1700	1700	2006	2018	-
	容量・爪数	0.22×7本	0.22×7本	0.25×8本	0.25×8本	0.32×10本	0.65×9本	-
	コードNo.	32814 15520	32814 15520	32814 15530	32814 15530	32814 15600	32814 15610	-
ハイフォーク	型式	H-14117HLD	H-14117HLD	H-17814HLD	H-17814HLD	H-LD5272	H-LD8292	-
	作業巾(mm)	1478	1478	1700	1700	1968	2198	-
	爪×長さ	7×1100	7×1100	8×1400	8×1400	9×1400	10×1400	-
	コードNo.	32814 16500	32814 16500	32814 16510	32814 16510	32814 16550	32814 16560	-
マニフォーク	型式	M-1267HLD	M-1267HLD	M-1598HLD	M-1598HLD	UM-LD5292	UM-LD5292	型式 M-1420LMD M-2228GOLMD
	作業巾(mm)	1228	1228	1533	1533	1324	1324	作業幅(mm) 940 1035
	爪×長さ	7×600	7×600	9×800	9×800	8×850	8×850	介数×爪長さ(mm) 6×600 6×600
	コードNo.	32814 16010	32814 16010	32814 16030	32814 16030	32814 16100	32814 16100	コードNo. 32815 10030 32815 10350
パレットフォーク	型式	P-1182HLD	P-1182HLD	P-1182HLD	P-1182HLD	PK-LD5292	PK-LD5292	型式 P-1420LMD P-2228GOLMD
	作業巾(mm)	1150	1150	1150	1150	1330	1330	作業幅(mm) 1060 1060
	フォーク長	805	805	805	805	920	920	介数×長さ(mm) 705 705
	コードNo.	32814 17000	32814 17000	32814 17000	32814 17000	32814 17050	32814 17050	コードNo. 32815 10040 32815 10360
コンテナバケット	型式	CB-1110HLD	CB-1110HLD	CB-1110HLD	CB-1110HLD	オート式スナッチャー	ハイレックキットと共着	-
	作業巾(mm)	1165	1165	1165	1165	-	-	-
	奥行(mm)	1045	1045	1045	1045	-	-	-
	コードNo.	32814 15300	32814 15300	32814 15300	32814 15300	32814 18680	-	-
グレーダ	型式	G-15HLD	G-15HLD	G-15HLD	G-15HLD	型式 BF-LD5292 BF-LD5292	型式 G-1420LMD G-2228GOLMD	
	作業巾(mm)	1533	1533	1533	1533	1320	1320	作業幅(mm) 1100 1100
	排土量(m ³)	0.4	0.4	0.4	0.4	2×1000	2×1000	介数×長さ(mm) 0.22 0.22
	コードNo.	32814 17300	32814 17300	32814 17300	32814 17300	32814 16600	32814 16600	コードNo. 32815 10050 32815 10370
カウンタウエイトケース	型式	3PW-300	3PW-300	400KG	400KG	WC-600KG	WC-800KG	※180KG 250KG
	ケース巾(mm)	460	460	511	511	613	770	403 409
	コンクリート満載重量(kg)	291	291	400	400	600	800	180 250
	コードNo.	32814 10980	32814 10980	32814 11470	32814 11470	32814 14400	32814 14410	32814 12180 32814 12190
ハイレックキット	MC	HLD25-HLK-MC	HLD25-HLK-MC	HLD35-HLK-MC	HLD35-HLK-MC	SAN30-MC	SAN30-MC	※LMD-NF6規格無し
	コード	32814 18640	32814 18640	32814 18640	32814 18640	32814 18670	32814 18670	-
	標準・PC	HLD-25-HLK	HLD-25-HLK	HLD35-HLK	HLD35-HLK	MLD5272 PC-HLK	MLD8292 PC-HLK	-
	コードNo.	32814 18610	32814 18610	32814 18630	32814 18630	32814 18650	32814 18660	-
ローラクラブ	型式	HRLG35	HRLG35	HRLG35	HRLG35	RG-5502	RG-7502	-
	ローラ径	φ900~1000	φ900~1000	φ900~1000	φ900~1000	φ900~1200	φ1500~1700	-
	コードNo.	32814 18030	32814 18030	32814 18030	32814 18030	32814 18040	32814 18050	-

●農業機械は取扱説明書をよく読んで、正しく使いましょう。

