

省力化の決定版！
高所作業リフター

「あげ太郎シリーズ」

高所への荷揚げ据付作業
便利さ、手軽さも性能です。
作業現場に合わせて選べる動力源が魅力！



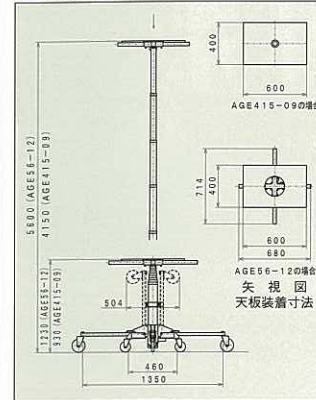
あげ太郎シリーズ商品紹介

気圧リフターシリーズ
あげ太郎
AGE415-09/AGE56-12

ワイヤーリフター
あげ太郎 Jr.
SWL27-09

※炭酸ガスボンベはオプションです。

あげ太郎 仕様寸法図



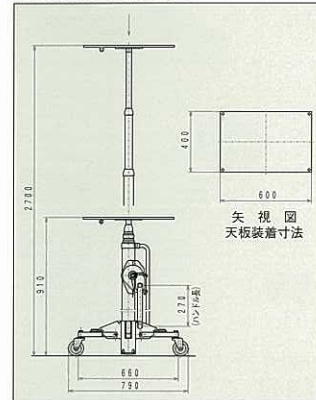
構成商品



仕様表

型 式	
AGE415-09	AGE56-12
品 番	
T34000110	83003-1202
持上制限力	
150kgf (1.47kN)	150kgf (1.47kN) ※A0.49kN
最低地上高	
930mm	1230mm
最高地上高	
4150mm	5600mm
単体質量/総質量	
27.5kg/30.5kg	32kg/36kg
最高使用圧力	
0.97MPa (9.9kgf/cm ²)	
上昇時間(sec)	
液化炭酸ガスボンベ	液化炭酸ガスボンベ
80~90	25~30 ※B
コンプレッサー	コンプレッサー
90~100	25~30 ※B
7kgボンベでの上昇回数	
30	50 ※B

あげ太郎 Jr. 仕様寸法図



構成商品



仕様表

型 式	
SWL27-09	
品 番	
D10000564	
持上制限力	
70kgf (0.68kN)	
ハンドル操作力	
約7kgf (0.07kN)/ 負荷70kgf (0.69kN)	
ハンドル回転数	
約28回転 (最長～最伸長まで)	
最低地上高	
910mm	
最高地上高	
2,700mm	
本 体 質 量	
18.6kg (天板・ハンドル含まず) 23kg (総質量)	
天板のサイズ (幅×奥行×板厚)	
600mm×400mm×12mm	

(注)

- ※Aで示す通りAGE56-12の3.8m以上の持上制限力は50kgf (0.49kN) です。
- 上昇時間・7kgボンベでの上昇回数は、持上制限力で最高持上高まで上昇させた時の値です。ただし、※Bは持上制限力50kgf (0.49kN) での値です。
- 上昇時間・上昇回数は気温等により変化します。上記は参考データです。
- コンプレッサー使用による上昇時間は、排出空気量43ℓ/min、タンク容量5ℓ、圧力0.88MPa仕様を使用した場合の数値です。

安全に関する



ご注意

- ご使用前に取扱説明書をよく読んで正しく安全にお使いください。
- リフターに人を乗せてはいけません。
- 気圧リフターは、地球環境保護のため、炭酸ガスボンベの使用はできるだけご遠慮ください。
- 機械は十分に点検整備をするよう心がけてください。
- 気圧リフターには生産物賠償責任保険が付いております。
- 組付け及び作業時はヘルメット・安全靴を必ず着用してください。
- 故障・事故を未然に防止するため必ず始業点検を行ってください。

製造元

Sanyo KIKI 技術と創造でよろこばれる

三陽機器株式会社 ■本社/研究所 〒719-0392 岡山県浅口市郡里庄町新庄3858
TEL (0865) 64-2871 FAX (0865) 64-2874

■宝塚事業所 TEL (0797) 83-0012 FAX (0797) 83-0312

三陽サービス株式会社 ■営業所 札幌 TEL (011) 781-8777 FAX (011) 781-9742

青森 TEL (0176) 24-0095 FAX (0176) 24-0095

東北センター仙台 TEL (022) 236-8581 FAX (022) 239-7291

関東 TEL (0285) 23-2901 FAX (0285) 23-1549

大阪・岡山 TEL (0665) 64-4301 FAX (0665) 64-2874

熊本 TEL (096) 237-2007 FAX (096) 237-2029

詳しくは、当社ホームページをご覧ください。 <http://www.sanyokiki.co.jp/>

製品の詳しいご相談は下記までご連絡ください

手軽に使えて大きな効果。
短時間作業、狭所作業などに最適。
荷役作業をサポートします。
空圧昇降式の「あげ太郎」シリーズ!

気圧リフターシリーズ あげ太郎



用途 空調ダクト据付工事/天井エアコン設置工事/電気配線工事/ガス・水道管配管工事/建築資材荷揚げ/照明器具の取付け/ディスプレイ装飾補助工事/X線カメラ及びレーダー取付け/看板・標識設置工事/ガラス取付工事/シャッター取付工事/アンテナ取付工事など用途はさまざまです。

気圧リフターのメリット

- 1 低価格。
- 2 軽量・コンパクト設計ですので持ち運びが簡単に行えます。
- 3 現場での準備時間の短縮!
- 4 メンテナンスが簡単です。
- 5 ランニングコストがかかりません。(コンプレッサー使用時)
- 6 リリーフバルブの採用により、快適な作業ができます。



リリーフバルブ



ここが魅力! ワンタッチで折りたたみ可能。収納場所を選びません。

軽量・コンパクト設計ですので持ち運びが簡単に行えます。ライトバンにも積込める約30kgの軽量・コンパクトな折りたたみ方式で、抜群の機動性を生みます。持上力は自重の5倍・150kgf(1.47kN)(AGE415-09)。

※ただし、AGE56-12の場合は、3.8m以上の持上高さになる場合には持上制限力は50kgfとなります。

ここが魅力! 高所でも手軽に使えて大きな効果! 壁際作業も可能!!



コントロールグリップで荷揚げ位置、停止位置を確認しながら操作でき、より正確に作業ができます。最低地上高は、0.9mと低く(AGE415-09)、荷物のリフターへの持ち上げが楽に行えます。壁際の脚を折りたたむため、壁際作業も行えます。

コントロールグリップで自由自在のリフティング



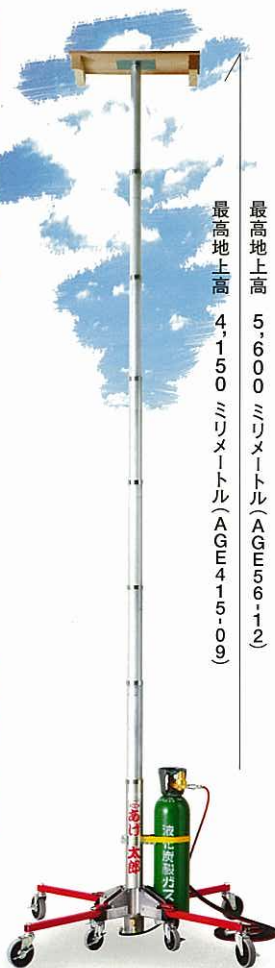
▲上昇操作



▲下降操作

ここが魅力! キャスター付で作業中の移動も楽々。

ポンペを本体に取付けた状態で脚の折りたたみが可能。狭い場所や工場内での移動が簡単になりました。



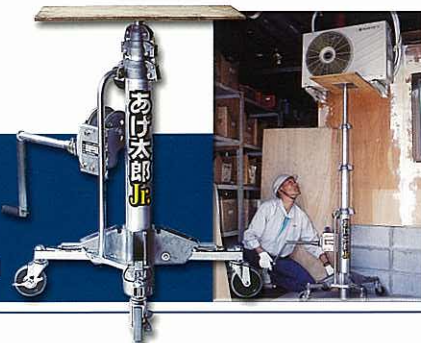
最高地上高 4,150 ミリメートル(AGE415-09)
最高地上高 5,600 ミリメートル(AGE56-12)

AGE415-09

※取付ガスポンペはオプションです。

軽量・コンパクトで操作が簡単。
エアコンや室外機、システムキッチンなどの据え付け作業の省力化・省人化に最適。
ワイヤー昇降式の「あげ太郎ジュニア」!

ワイヤーリフター あげ太郎 Jr.



ここが魅力! 楽々操作のローコスト手動タイプ

リフターの昇降は、ハンドルを回す手動式。外部動力が要らず経済的です。しかもワイヤー連結方式により全シリンダーが同時に伸縮するため、軽快なハンドル操作で荷台はスピーディに昇降します。



ここが魅力! 軽量・コンパクト設計

ワイヤーリフターは、軽量・コンパクトボディの18.6kg。(天板・ハンドルを含まない重量です)マンションや団地のベランダなど、せまい場所でも楽に運べ取り回しが簡単、エアコン等の据付け作業がはかどります。また、脚はワンタッチで折りたたみ可能。軽量・コンパクトなためライトバンにも手軽に積み込み、持ち運びに便利です。

ここが魅力! 小さくてもパワフル

小型・軽量ながら持上制限力70kgf(0.68kN)、最高地上高2.7mとパワフル。エアコン等据付け作業に威力を発揮します。



ここが魅力! 操作ハンドルはブレーキ付きで安心作業

操作ハンドルはブレーキ付きなので、ハンドルから手を離しても荷台はその位置で自動的にロックされます。

ここが魅力! キャスター付きで移動も楽々

キャスター付きなので、マンションや団地のベランダなどせまい場所での移動が楽になりました。



最高地上高 2,700 ミリメートル

作業や現場の状況に応じて、あげ太郎を「あげ二郎」に!

気圧リフターオプションキット

あげ二郎キット

あげ二郎キットを使用し、AGE415-09を2台連結すると300kgf(2.94kN)までの重量物を持ち上げ可能になり、引越しの時2階への荷物運搬など幅広く役立ちます。あげ太郎2台とキットの組合せにより「あげ二郎」になります。※AGE56-12には使用できません。

