

YGLEG Series
EG300(C)・EG400(C) シリーズ用

トラクターの頼もしい右腕。
グッドバランス&パワフルローダ



EG334CQ+
YGLEG334EC



豊富な先端
アタッチメント



EG441Q+
YGLEG445EC



選べる! 3つのコントロール方式

1 簡単操作で思いどおりにコントロール

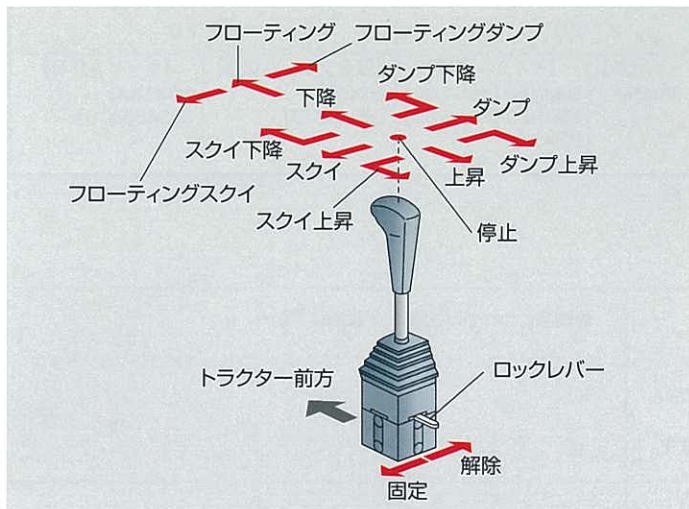
型式名 YGLEG334PC/445PC/453PC

ローダの全ての動きを、レバー1本で、思いどおりにコントロールできます。

●誤操作を防ぐロックレバー付

コントロールレバーを「中立」位置で固定。乗降やローダ以外の作業などでの誤操作が防げます。

※キャビン仕様トラクター用

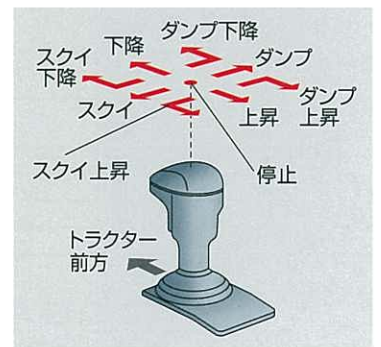


2 マイコン搭載で高精度作業

型式名 YGLEG334EC/445EC/453EC

マイコン搭載で、平行上昇・平行下降スクイ・ダンブの基本操作がレバー1本でOK。手動バルブ式の操作感覚を超える高い精度で、ローダの微調節が行えます。動作スピードの調節も、コントロールレバーの傾きを変えるだけの簡単操作です。

※キャビン仕様トラクター用



3 正確に、能率よく操作ができる

型式名 YGLEG334/445/453

ダンブ・スクイの単独動作はもちろん、単独操作で平行昇降、下降しながらダンブするなどの複合動作から、増速ダンブやフローティング動作までレバー1本で行えます。先端アタッチメントの姿勢制御もすばやくでき、高精度なローダ作業が正確に、能率よく行えます。

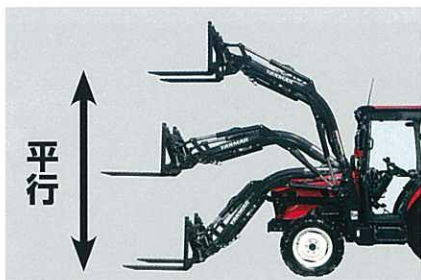
※安全フレーム仕様トラクター用

グッドバランス設計で、パワフル作業

ローダアームのコンパクト化で、前輪荷重を軽減。グッドバランス設計により、優れた安定性を実現しました。

荷崩れ・荷こぼれの無い、きれいな作業

先進技術“油圧平行レベリングシステム”により、先端アタッチメントの平行昇降が、レバー1本で簡単に操作可能。荷崩れ・荷こぼれを防ぎます。



泥・堆肥をスムーズに放出

付着しやすい泥や堆肥を、ターボダンプと大きな回転角で勢いよく放出。力強くスピーディなスクイ・ダンプを実現します。



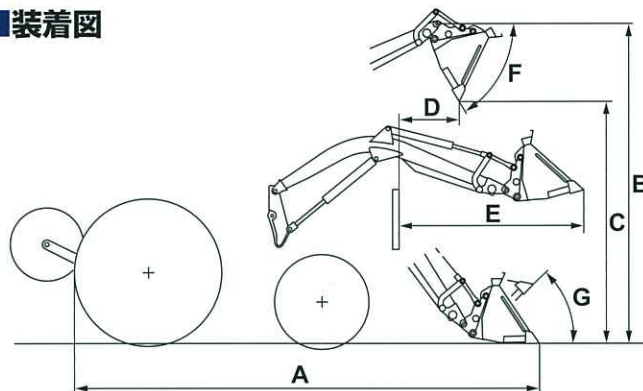
複動油圧/フローティングで多彩な作業を実現

レバー1本の簡単操作で、複動油圧とフローティングの切替えが可能。複動油圧で掘削・整地作業など、フローティングで地面の凹凸に沿っての除雪や畜舎の底さらい作業など、多彩な作業が行えます。

着脱がカンタン、スムーズに

- トラクターのエンジンを停止し、ローダ残圧を抜くことで簡単にアームを取外すことができます。
- 左右連結アームの採用により、左右のアーム高さにズレがなく、スムーズに取付けられます。
- スナップヒッチの採用で、重い先端アタッチメントもラクに交換できます。

装着図



主要諸元

名称		ヤンマーコンパクトローダ											
型式名		YGLEG334	YGLEG334PC	YGLEG334EC	YGLEG445	YGLEG445PC	YGLEG445EC	YGLEG453	YGLEG453PC	YGLEG453EC			
仕様		FLDH			FLDH			FLDH					
A	全長 (mm)	4110[3975]			4480			4480					
全幅 (mm)		1284	1250	1265	1270	1330		1270	1330				
制限持上荷重 (N/kgf)		4410 [450]			6370[650]			6370[650]					
寸法	B	ヒンジピン高さ (mm)	2590[2630]			2855			2855				
	C	ダンピングクリアランス (mm)	2010[2060]			2240			2240				
	D	ダンピングリーチ (mm)	515[505]			570			515				
	E	最大リーチ (mm)	1415[1410]			1610			1565				
	F	ダンプ角 (度)	50[51]			56			56				
G	スクイ角 (度)	42[41]			42			42					
上昇/下降時間(複動時) ^{※1} (秒)		3.5/2.8			4.3/2.6			4.3/2.6					
スクイ/ダンプ時間 ^{※1} (ターボダンプ時) (秒)		2.4/2.0			2.7/2.0			2.7/2.0					
適用トラクター		【安全フレーム仕様】 EG326 [EG328C] EG328 [EG334C] EG330 EG334		【キャビン仕様】 EG326Q(J) [EG328CQ] EG328Q(J) [EG334CQ] EG330Q(J) EG334Q(J)		【安全フレーム仕様】 EG437(J) [EG437JC] EG441(J) EG445J		【キャビン仕様】 EG437(J)Q [EG437JCQ] EG441(J)Q [EG445JCQ] EG445JQ		【安全フレーム仕様】 EG453J [EG453JC]		【キャビン仕様】 EG453JQ [EG453JCQ]	

※YGLEG445・YGLEG453の寸法は、ホイールトラクター装着時の数字のみを記載しています。

※〔 〕は、ハーフクローラトラクターに装着時の数値です。
※1：サイクルタイムは、エンジン定格回転で測定しています。

ヤンマー株式会社

〒530-8311 大阪市北区鶴野町1番9号
http://www.yanmar.co.jp



このカタログの仕様は、改良などにより、予告なく変更することがあります。



この印刷物は植物油インキを使用しています。

安全に関するご注意

- ・ご使用の際は、取扱説明書をよくお読みのうえ、正しくお使いください。
- ・無理な運転は商品の寿命を縮め、故障・事故の原因となることがあります。
- ・故障・事故を未然に防止するため、定期点検は必ずおこなってください。
- ・保証書はご購入の取扱い店で必ずお受け取りください。

●商品についてのご意見、ご質問は下記へ