

# 三菱オートローダ

## 取扱説明書

# HLDV90-MC

取説コードNo. : B10003879-1



ご使用前に必ずお読みください。  
いつまでも大切に保管してください。

 三菱農機株式会社

このたびは弊社製品を  
お買い上げいただきありがとうございます。

## はじめに

- この取扱説明書は本製品の正しい取扱方法と簡単な点検および手入れについて説明しています。ご使用前に必ずこの取扱説明書をお読みいただき十分理解され、本製品を最良の状態で正しく安全に使用するためにご活用ください。
- お読みになったあとも、この取扱説明書を必ず大切に保存し、分からない場合は理解されるまで十分お読みください。
- 本製品を貸与または譲渡される場合は、この取扱説明書を製品に添付してお渡しく下さい。
- この取扱説明書を紛失または損傷された場合は、速やかに当社または当社の営業所・販売店・農協（JA）にご注文ください。
- なお、品質・性能向上などの理由で、使用部品の変更を行なうことがあります。その際には、本書の内容および写真イラストなどの一部が、本製品と一致しない場合がありますので、ご了承ください。
- ご不明なことやお気付のことがございましたら、お買い上げ店か、お近くの販売店・農協（JA）またはサービス工場にご相談ください。
- 下記マークが付いた項目は、安全上特に重要な項目ですので必ずお守りください。



### 危険

その警告に従わなかった場合、死亡または重傷を負うことになるものを示します。

### 警告

その警告に従わなかった場合、死亡または重傷を負う危険性があるものを示します。

### 注意

その警告に従わなかった場合、けがを負うおそれのあるものを示します。

### 取扱注意

その警告に従わなかった場合、製品の損傷や故障のおそれのあるものを示します。

### 補 足

その他、使用上役立つ補足説明を示します。

# 目次

安全に作業をするために	2
安全表示ラベルとその取扱いについて	15
本製品の使用目的について	18
補修用部品の供給年限について	18
アフターサービスについて	18
各部のなまえ	19
各部のはたらき	21
着脱のしかた	32
アタッチメントの取付け・取りはずし	36
アタッチメントの紹介	38
ローダ作業のしかた	39
保守点検一覧表	40
適正締付トルク表	41
トラブルシューティング	42
労働安全衛生規則の抜粋	50



## 安全に作業をするために

- ロードを安全に使用していただくために、ここに記載されている注意項目を必ず守ってください。
- 下記の注意項目を守らないと、死亡を含む傷害や事故、製品の破損が生じるおそれがあります。
- 道路走行・駐車・日常点検及び運転については、トラクタの「取扱説明書」に記載された注意項目も必ず守ってください。

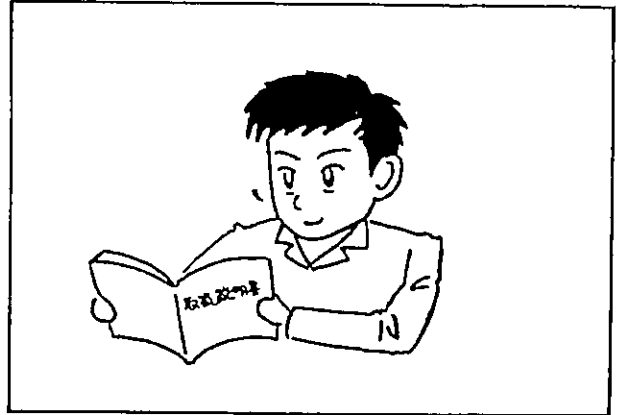
### 一般的な注意

### 警告

ロードを使用する前には必ず本書とすべての安全指示をよく読んで理解する

【守らないと】

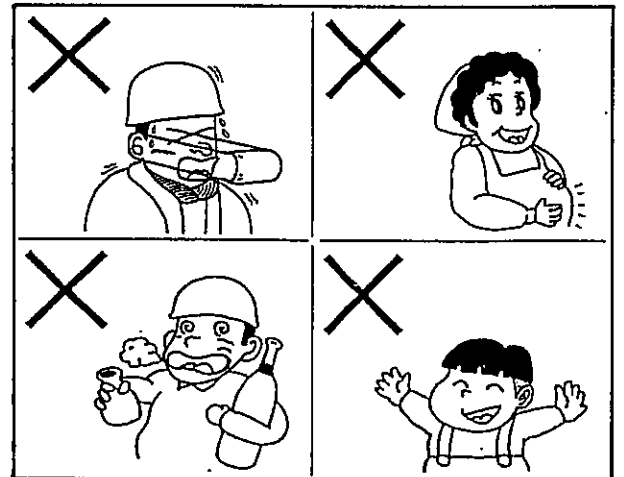
死亡事故や重大な傷害、ロードやトラクタの破損につながるおそれがあります。



### 警告

こんなときは運転しない

- 過労・病気・薬物の影響、その他の理由により作業に集中できないとき。
- 酒を飲んだとき。
- 妊娠しているとき。
- 18才未満の人。



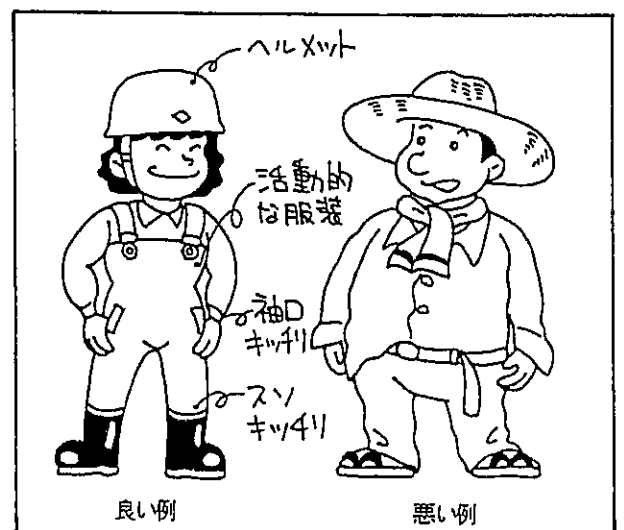
### 警告

作業に適した服装をする

はち巻き・首巻き・腰タオルは禁止です。ヘルメット・滑り止めの付いた靴を着用し、作業に適した防護具などを付け、だぶつきのない服装をしてください。

【守らないと】

滑って転倒したり、製品の回転部に巻き込まれて死傷するおそれがあります。



## 警告

ローダを他人に貸すときは取扱方法を説明する

取扱方法をよく説明し、使用前に本書を必ず読むように指導してください。

【守らないと】

死亡事故や重大な傷害となるおそれがあります。

## 注意

ローダの改造禁止

- 純正部品や指定以外のアタッチメントを取り付けしないでください。
- 改造をしないでください。
- 適用トラクタ以外のトラクタにローダを装着しないでください。

【守らないと】

傷害事故や、ローダ・アタッチメントの破損につながるおそれがあります。

ローダ作業をする前に

## 警告

ローダを操作する前に、油圧配管のネジ部をしっかりと締める

安全のため、油圧ホースは2年毎に交換してください。

【守らないと】

継手やホースがはずれたり抜けたりしてアームが急下降し、死亡事故になるおそれがあります。

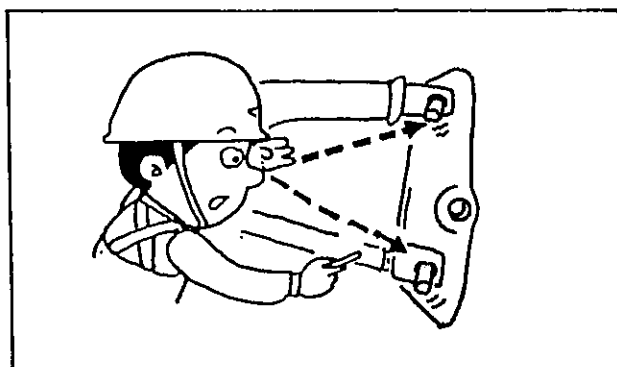
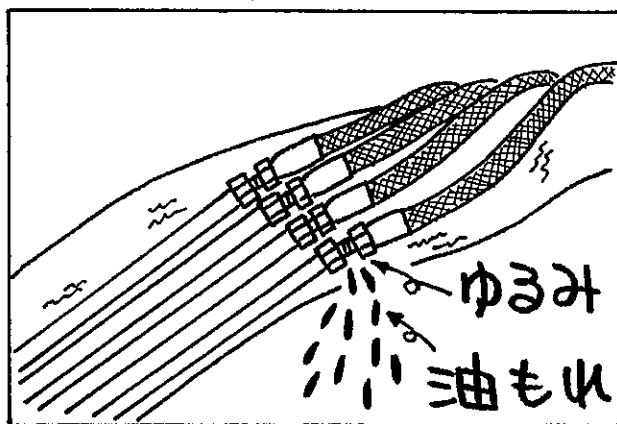
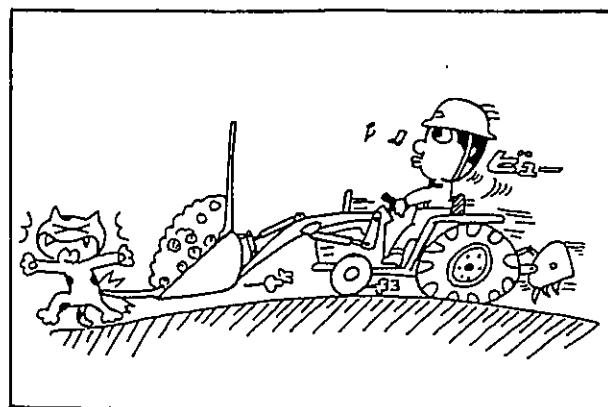
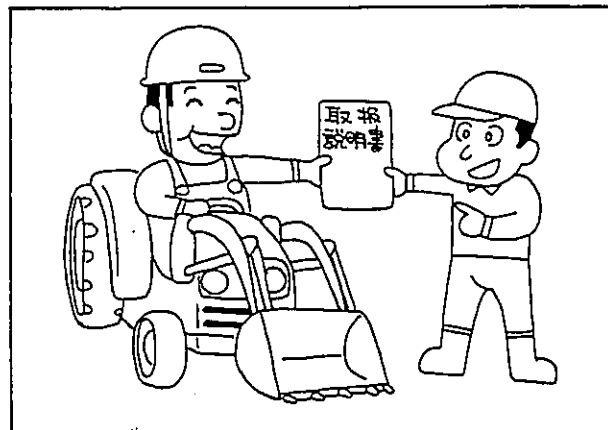
## 注意

- 各部のボルト・ナットなどのゆるみや、ピンの脱落がないか確認する。
- 回動部にグリスアップする。
- その他、破損箇所（材料・溶接割れなど）がないか確認する。

【守らないと】

傷害事故や、ローダの故障・破損につながるおそれがあります。

必ず読んでください



必ず読んでください

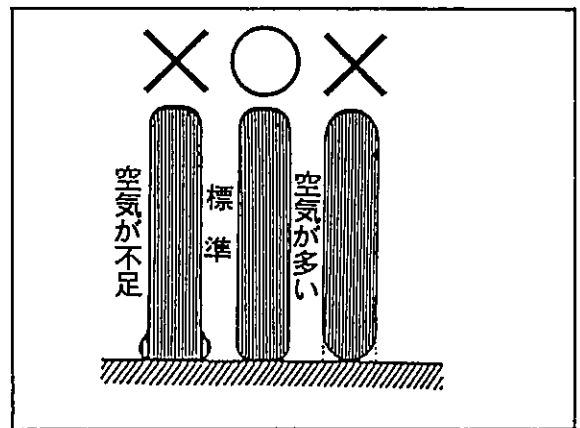
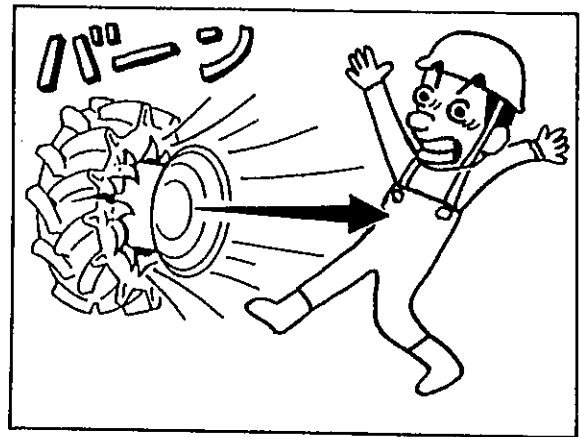
## 警告

タイヤの空気圧は、トラクタの取扱説明書に記載している規定圧力を必ず守る

- タイヤに傷があり、その傷がコード（糸）に達している場合は、使用しないでください。
- タイヤ・チューブ・リム等の交換・修理は、必ず購入先にご相談ください。  
（特別教育を受けた人が行うように、法で決められています）
- 前輪・後輪の空気圧が適正であるかを調べてください。

### 【守らないと】

空気の入れ過ぎ等で、タイヤ破裂のおそれがあり死傷事故を引き起こす原因になります。



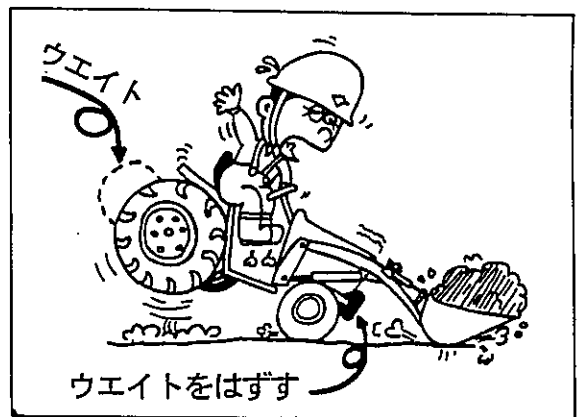
## 注意

トラクタ後部にウエイトを取付ける

- 前部ウエイト・前輪ウエイトは、取りはずしてください。
- 適正重量を越える後部ウエイトをつけないでください。
- 適正後部ウエイト重量は「純正部品表」を参照してください。

### 【守らないと】

バランスが悪くなり、傷害事故となるおそれがあります。



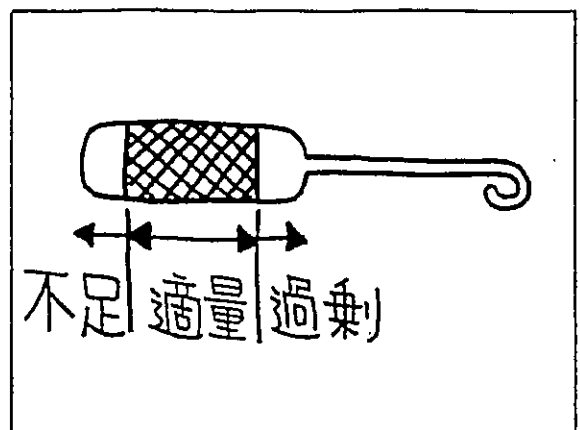
## 取扱注意

作動油を追加する

トラクタに準じた作動油を追加してください。追加量は「組付要領」を参照してください。

### 【守らないと】

ローダが動かず、トラクタポンプが故障するおそれがあります。



ローダ作業時

必ず読んでください

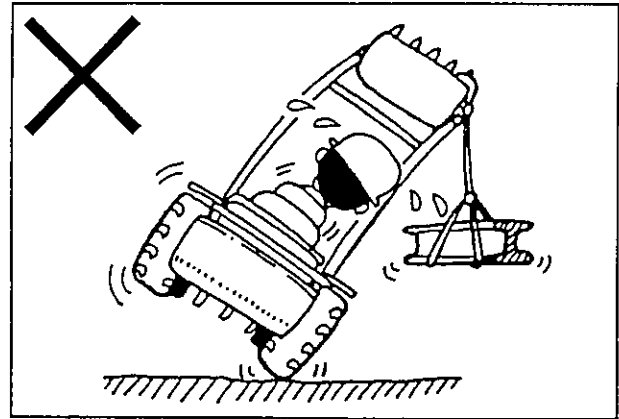
## ⚠ 危険

片荷作業はしない

- 積荷は均等に積んでください。
- 片突込み作業はしないでください。
- 長尺物を運搬する時は、荷の端が接地しないよう、十分注意しゆっくり走行してください。

【守らないと】

ローダに無理な力がかかり、トラクタが横転して死傷するおそれがあります。



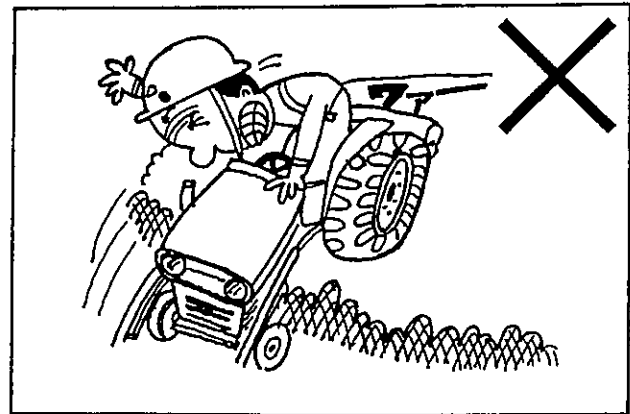
## ⚠ 危険

斜面の傾斜に対して横方向や斜めに走行しない

ほ場の出入口や土手の上り降り、畦越えなど斜面を走行する場合は、速度を低速にしてローダ先端（アタッチメント）をできる限り低くし、傾斜方向に沿って走行してください。

【守らないと】

トラクタが横転・転落して死亡を含む重大な傷害事故になることがあります。

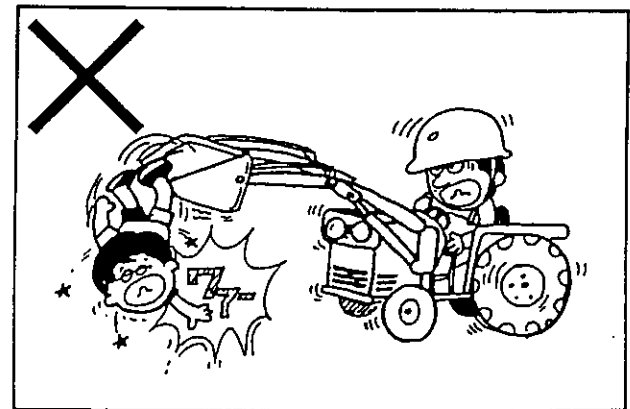


## ⚠ 警告

ローダやアタッチメントに人を乗せない

【守らないと】

転落事故を起こして死傷するおそれがあります。

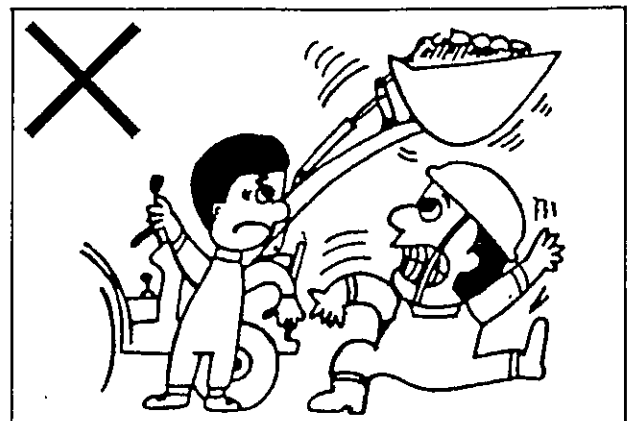


## ⚠ 警告

- ローダの作業範囲内に入らない
- ローダの下には入らない
- 特に子供には注意し、ローダに近づけない

【守らないと】

ローダに当たったり、ローダの下敷きになって死傷するおそれがあります。



必ず読んでください

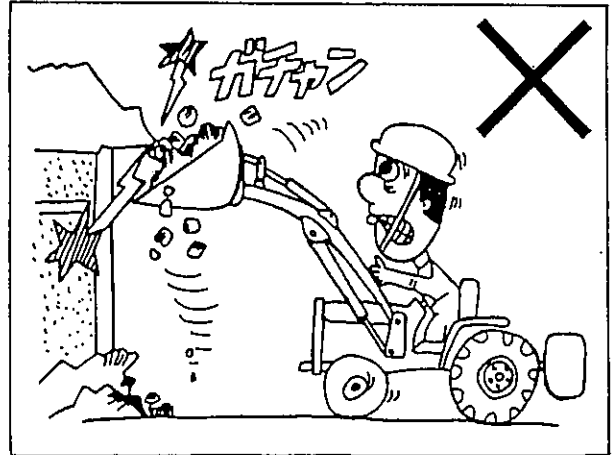
## 警告

周囲の障害物に近づかない

- アームを動かしたり、トラクタを方向転換させるときは、ローダが障害物に当たらないようにしてください。
- 死角となる部分にも注意してください。
- 特に電線付近での作業は、囲いを設けるなどして、感電防止をしてください。

【守らないと】

障害物をこわしたり、感電死するおそれがあります。

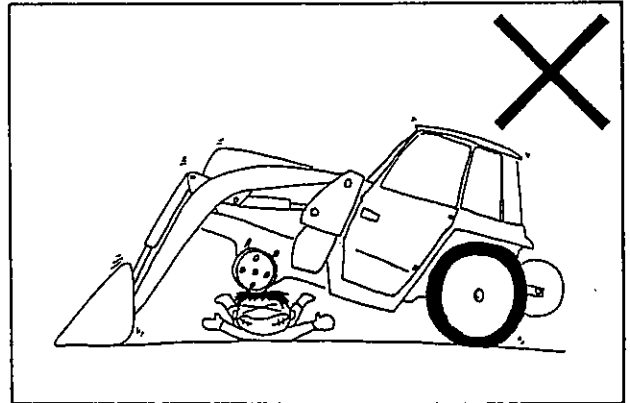


## 警告

ローダを使用して、トラクタ前輪を持ち上げ、タイヤ交換等の作業をしない

【守らないと】

トラクタが落下して下敷きになるなど、死亡を含む傷害事故となるおそれがあります。

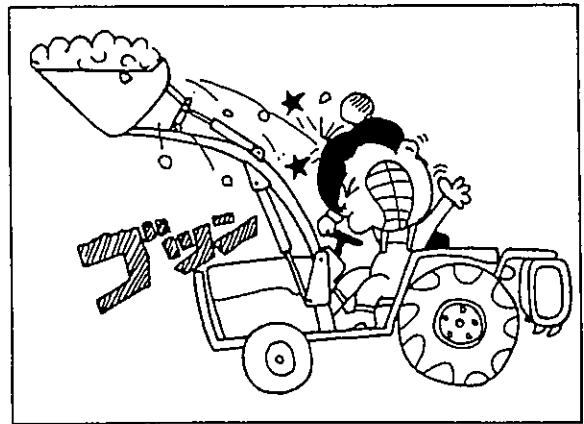


## 警告

ヘルメット・安全靴を必ず着用する

【守らないと】

土砂などの積荷が落ちて死傷するおそれがあります。



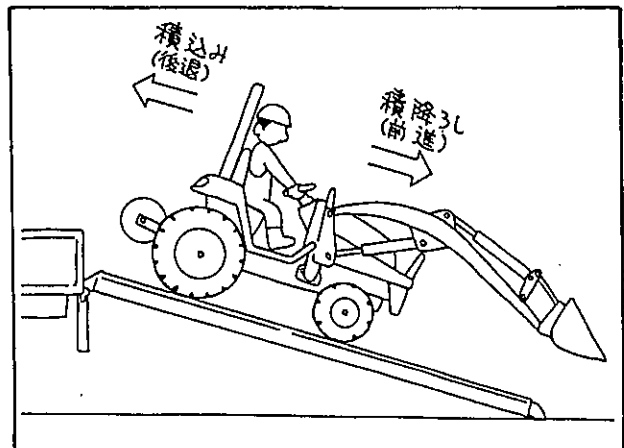
## 警告

登るときは後退、降りるときは前進で

トラックに積み込むときは後退で、降りるときは前進でおこなってください。

【守らないと】

バランスをくずして、転落事故を引きおこし、死傷するおそれがあります。



必ず読んでください

## 警告

アームを下降途中で急停止させたり、  
トラクタの急ブレーキをかけたりしない

【守らないと】  
転倒事故をおこし、死傷するおそれがあります。

## 警告

ローダを取付けたときは旋回に注意

- ローダを取付けると全長が長くなりますので、旋回時は周囲の人や物に注意してください。
- トラクタ側の急旋回機能を解除してください。
- ローダ操作時は、左右のブレーキペダルを必ず連結してください。

【守らないと】  
人や物に衝突したり転倒して、死亡を含む  
傷害事故となるおそれがあります。

## 警告

ローダとバックホーをいっしょに使わない

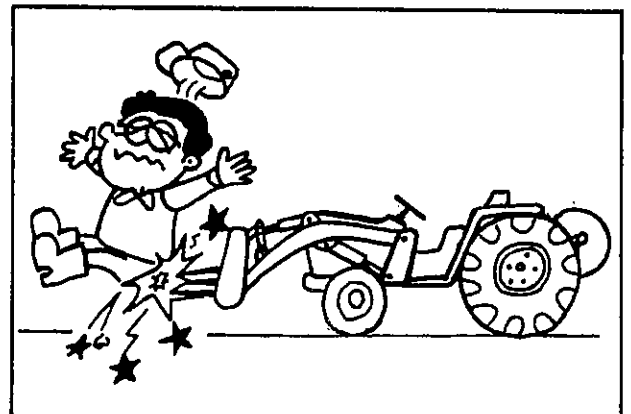
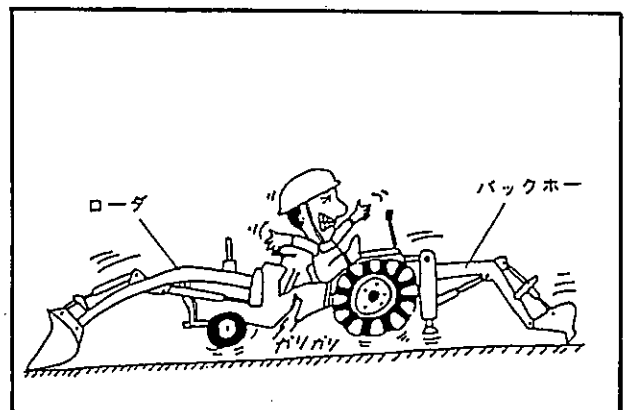
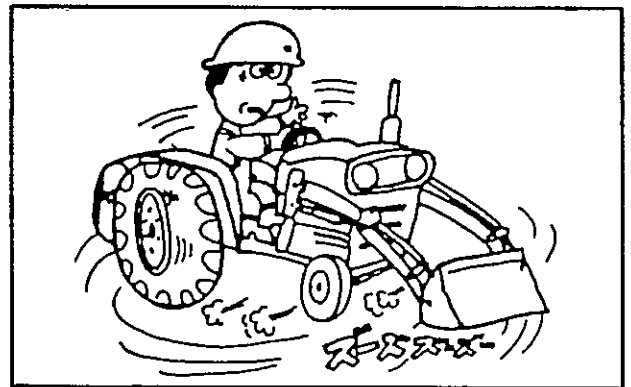
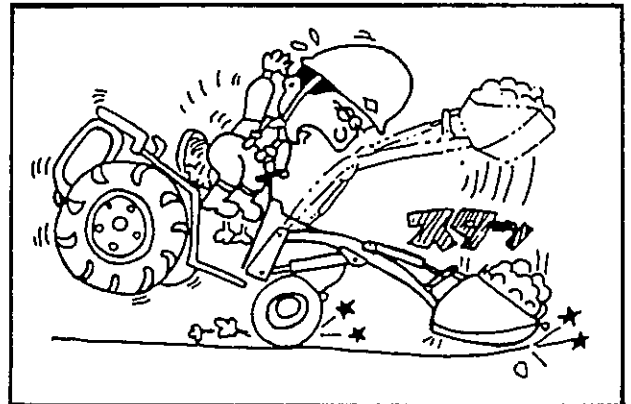
【守らないと】  
前輪・後輪とも持ち上げられトラクタが破  
損して死亡を含む傷害事故となるおそれ  
があります。

## 警告

トラクタを離れるときは、必ず先端アタッチ  
メント及びフォーク等の先端を接地させる

トラクタを離れるときは、平らな場所で先  
端アタッチメント及びフォーク等の先端を  
接地させ、トラクタの変速レバーを「中立」  
にして駐車ブレーキをかけ、必ずエンジ  
ンを止めてキーを抜いてください。

【守らないと】  
ローダが落下したり、先端アタッチメント  
又はフォーク等に当たり、死傷事故となる  
おそれがあります。



必ず読んでください

## 警告

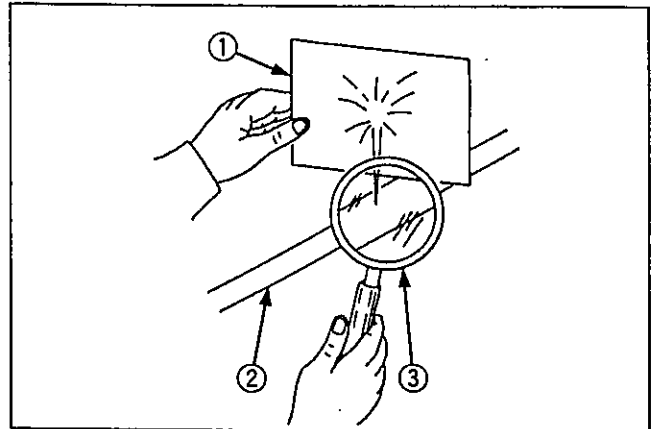
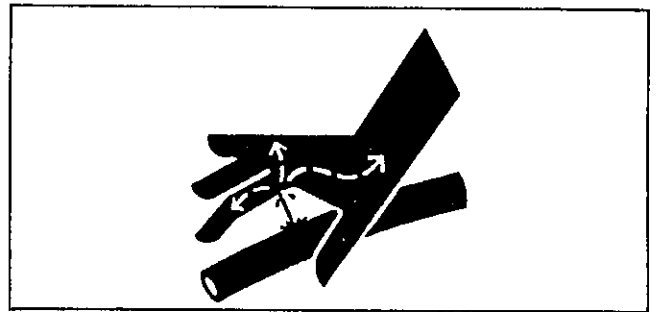
高压油に注意  
噴出する油を手足などでさわらない

作業中、ホースや油圧部品から油が噴出した場合は、すぐにエンジンを切りローダを接地させ、油圧回路内の残圧を必ず抜いてください。

【守らないと】

高压油は皮膚を突き破ることがあり、重大な傷害事故となるおそれがあります。

- 万一噴出した油が目に入ったり、皮膚に浸透した場合は水で洗浄した後、すぐに医師の処置を受けてください。
- 見えない小さな穴からの油もれを探すときは保護めがねをかけ、ボール紙などを利用してください。



①ボール紙 ②高压ホース ③虫めがね

## 注意

積荷は必要以上に高く上げない

【守らないと】

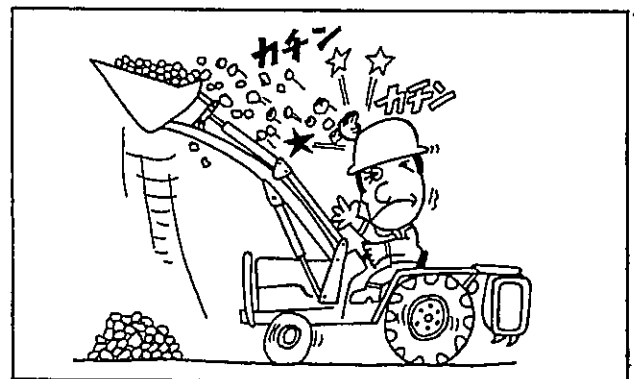
トラクタのボンネットやオペレータに積荷がとび散り、ケガをするおそれがあります。

## 注意

- ローダの着脱は、先端アタッチメントをつけ硬くて平らな場所で行う
- ローダの可動部分に手足を入れない
- トラクタとローダの間に立たない

【守らないと】

やわらかい地面上や坂道では着脱が難しくなり、ローダが転倒してケガをするおそれがあります。



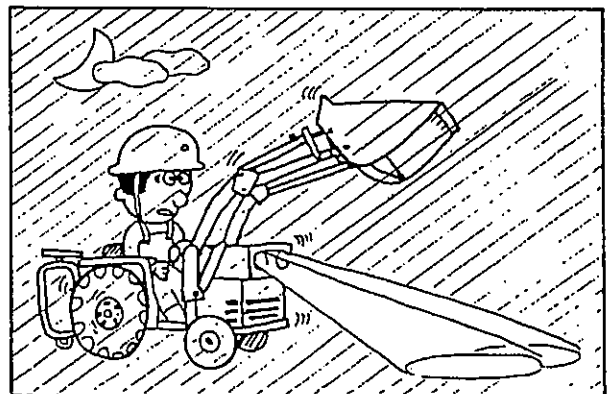
## 注意

夜間や暗い所ではライトをつける

周囲がよく見えない状態では作業しないでください。  
必ず安全作業に必要な明るさを保ってください。

【守らないと】

傷害事故につながります。



## 取扱注意

トラクタやローダの作動がおかしい場合は、すぐにエンジンを切る

### 【守らないと】

作動がおかしいまま大丈夫だろうと過信して作業を続けていますと、故障や破損につながるおそれがあります。

## 取扱注意

トラクタやローダが「ビー」と鳴るときは操作レバーを「停止」（中立）にもどす

シリンダが伸び（縮み）きった時や、荷を積み過ぎた時には、トラクタやローダのリリーフ弁が働くため、「ビー」という音がします。

### 【守らないと】

油温が上がり、ポンプや油圧部品が故障する原因となります。

## 取扱注意

ローダ作業や悪路走行時の車速は4 km/h以下にする

### 【守らないと】

衝撃が大きくなり、トラクタやローダが故障・破損するおそれがあります。

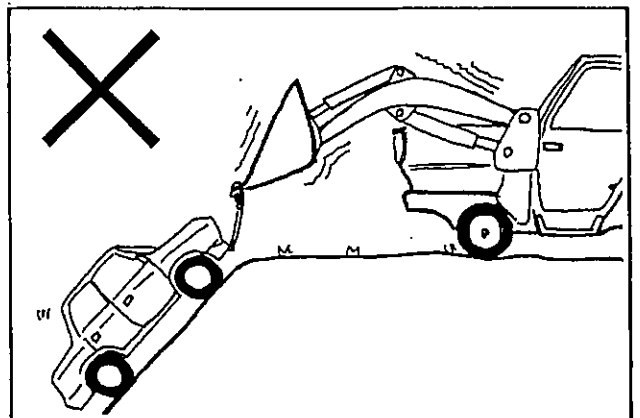
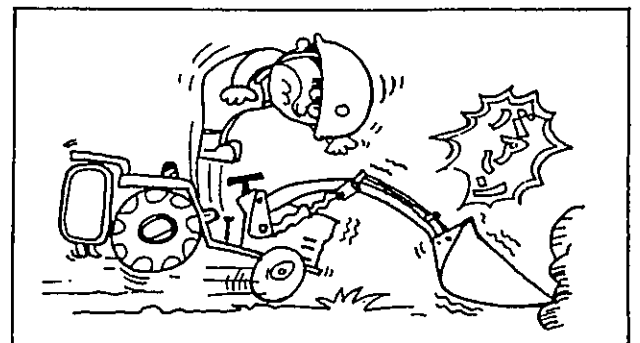
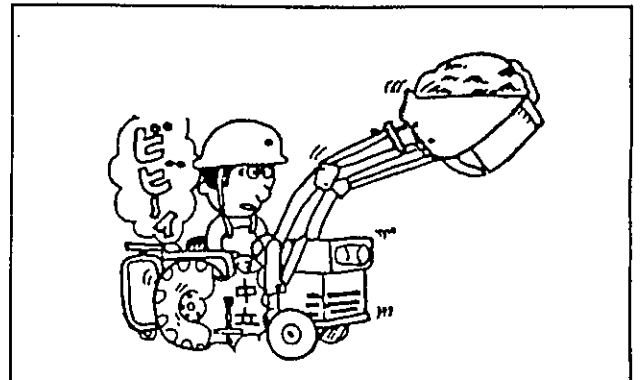
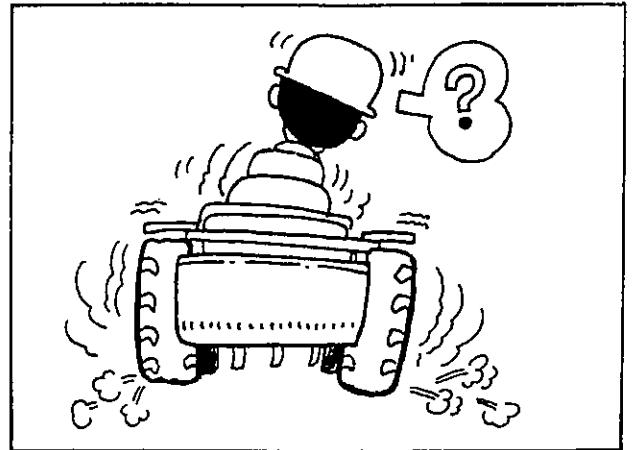
## 取扱注意

ローダでけん引作業をしない

### 【守らないと】

トラクタやローダに無理な力がかかり故障・破損するおそれがあります。

必ず読んでください



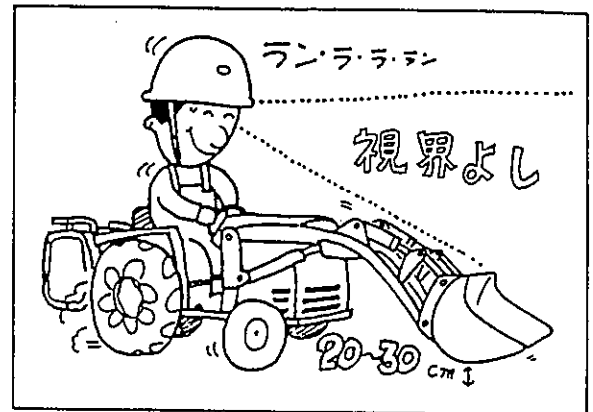
## 取扱注意

運転は安全運転で

- 積荷を運搬する場合は後輪トレッドを広げ、アタッチメントの下面を地面から20～30 cm の位置まで下げ、4 km/h 以下の速度で走行してください。
- 悪路・傾斜地・不整地では特に注意し、無理な運転はしないでください。
- 不要なレバー操作はしないでください。

【守らないと】

トラクタやローダが故障したり破損するおそれがあります。



## 取扱注意

ローダ組付け後5時間作業した後は、必ずすべてのネジ部を規定の締め付トルクで締めつける

また、作業50時間ごとに規定の締め付トルクで締めつけてください。

締め付トルクは41ページを参照してください。

## 補 足

- 操作レバーがストロークエンドになっている状態で無理な力を加えないでください。
- ローダ作業時、特に負荷がかかっている時は半クラッチを使用しないでください。
- ローダ作業時は、後部ウエイトを水平より上の位置に保持してください。
- 快適なローダ作業をするために、トラクタのバッテリーはライトなど全電装品を使用した状態でも12V以上の電圧を保つようにしてください。
- 運転中に修理・調整をしないでください。アームを接地させ、トラクタの走行用変速レバーや1本レバー（操作レバー）を「中立」の位置にし、必ずエンジンを止めて駐車ブレーキをかけ、残圧を抜いてから行ってください。
- 持上制限重量を越える荷の積載はしないでください。
- 橋など、走行場所の重量制限に十分注意してください。
- 誘導者と共同作業をするときは、誘導者の指示に従ってください。

アタッチメントについて

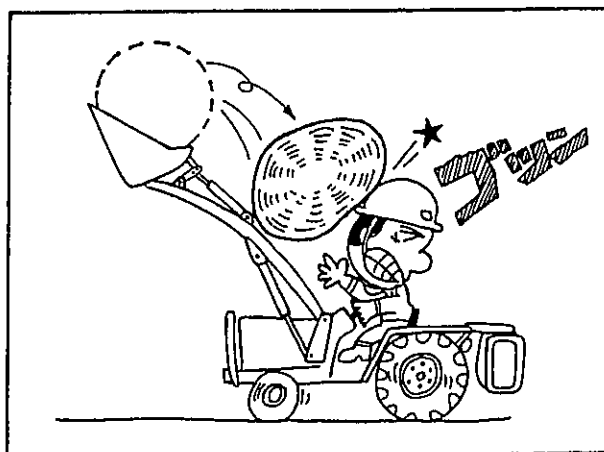
必ず読んでください

## 警告

ローダ作業には専用アタッチメントを使用する

- 特にバケット等でロールベールの運搬・積み込み作業をしないでください。

【守らないと】  
荷くずれを起こして積荷が運転席に落下し、死傷するおそれがあります。

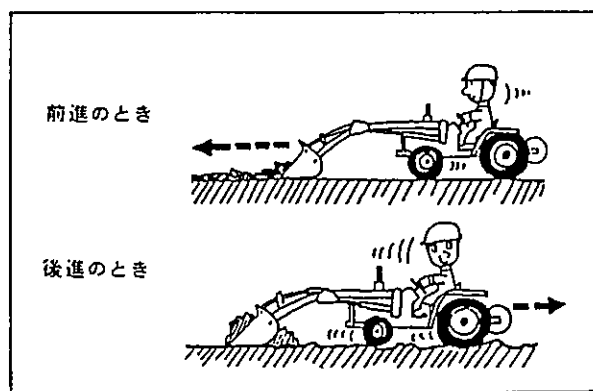
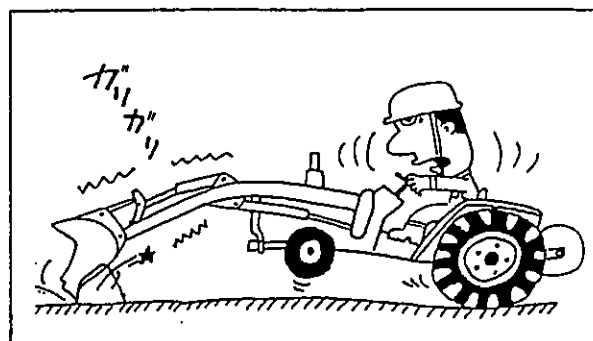


## 取扱注意

バケットを立てて前進排土・後進排土をしない

- 前進排土作業には「グレーダ」を使用してください。
- バケットを使用する場合は、底面を水平に接地させて作業を行ってください。  
(右図)

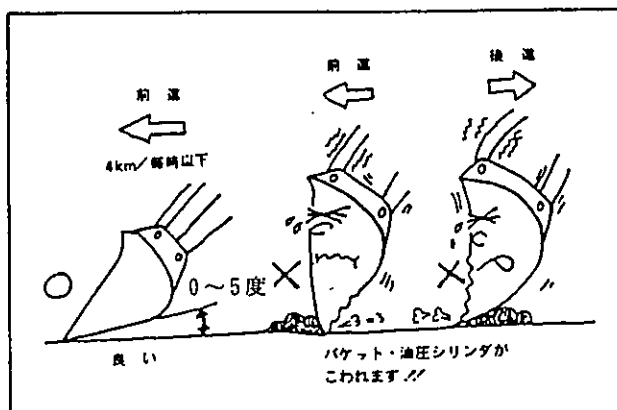
【守らないと】  
ホース・ダンプシリンダやバケットなどが破損するおそれがあります。



## 取扱注意

バケット底面と地面のなす角度は、5度以下で使う

【守らないと】  
バケットやシリンダ・ホースなどに無理な力がかかり、破損するおそれがあります。

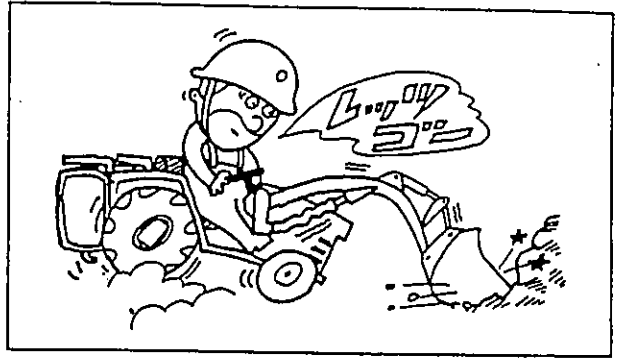


## 取扱注意

バケットでは硬い土の掘りおこしをしない

バケットは農用簡易土木・土砂等の運搬用として作られていますので、硬い土や岩石の掘削には使用しないでください。

【守らないと】  
バケットが破損するおそれがあります。

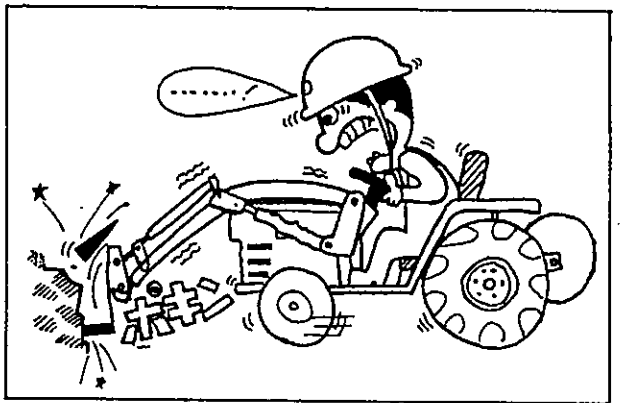


## 取扱注意

マニアフォークで土砂の掘りおこしをしない

土砂の掘りおこしは、爪付バケットが適しています。

【守らないと】  
タイヤが曲がったり折れたりします。

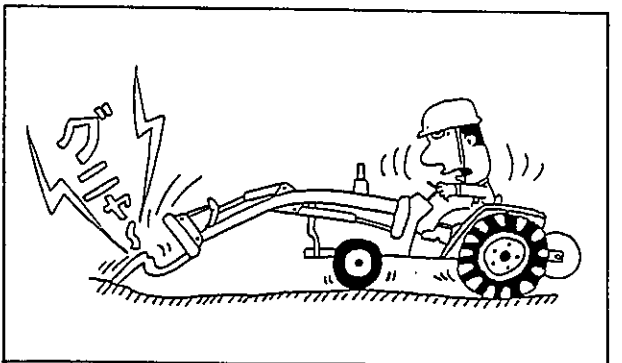


## 取扱注意

集積・集草作業は操作レバーを「フローティング」にして行なう

操作方法については、25～26ページを参照してください。

【守らないと】  
タイヤを曲げるおそれがあります。



必ず読んでください

## 補 足

- 幅の広いアタッチメントを使用しての作業は、周囲の障害物に注意してください。
- マニアフォーク等、先端が鋭利なアタッチメントを保管する場合、タイン先端にカバーを取付けてください。
- アタッチメントを保管する場合は、必ずローダからはずしてください。
- 純正アタッチメントを使いましょう。
  - 純正アタッチメントは、お客様の「ローダ」に一番よくマッチするよう設計されていますので安心して使ってください。
  - 純正以外のアタッチメントや純正アタッチメントを改造したものを使用して事故や故障が生じた場合、保証いたしかねますので御了承ください。

一般道路走行について

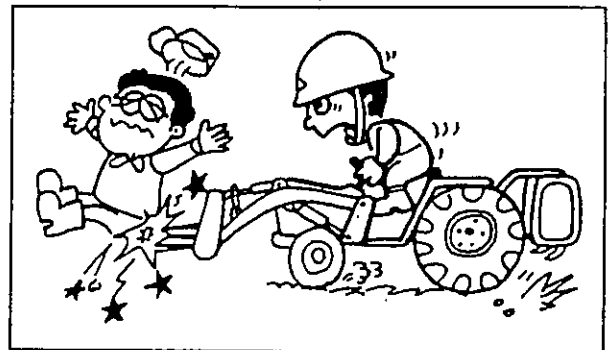
## ⚠ 注意

ローダを装着したまま公道を走行しない

公道を走行する時は、トラクタからローダを取りはずしてください。

【守らないと】

道路運送車両法に違反します。また傷害事故につながるおそれがあります。



必ず読んでください

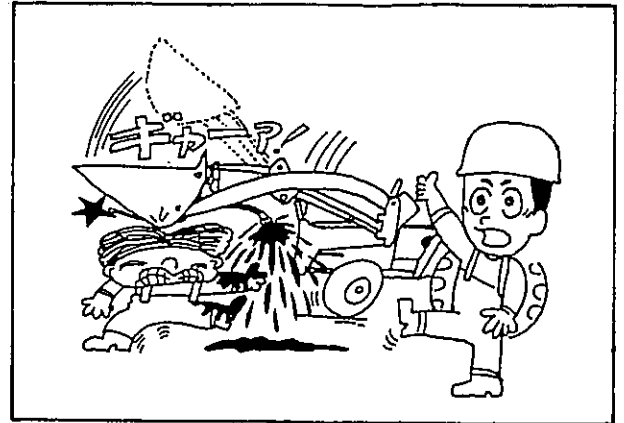
その他

## 警告

修理や点検時、ローダを上げエンジンをかけた状態で、ホースや油圧配管をゆるめない

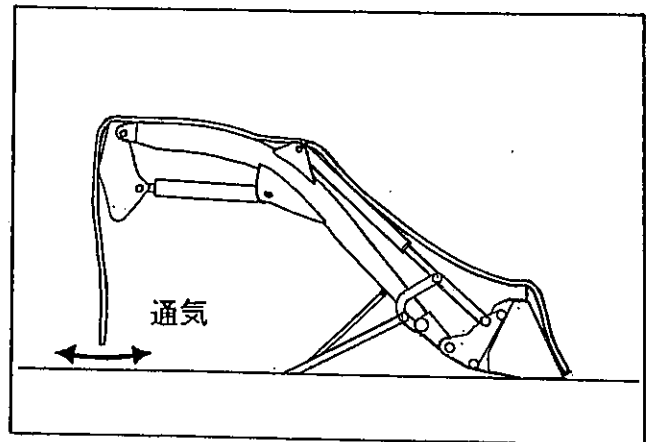
### 【守らないと】

ホースや油圧配管がはずれ、ローダが急降下して、ローダの下敷きになるなど、死亡事故となるおそれがあります。



## 補足

- 格納する場合（長期間使用しない場合）はローダをトラクタからはずし、ローダの全シリンダを最も縮めた状態にしてください。
- やむをえずトラクタにローダを装着したまま格納する場合は、必ず
  - ①先端アタッチメントをはずし
  - ②ローダを接地させ
  - ③トラクタの変速レバーを「中立」にし
  - ④駐車ブレーキをかけ
  - ⑤エンジンを切ってキーを抜いてください。
- 長期間使用しない場合、再使用時に前と同じ性能を発揮させるためには、ローダの保管・格納に十分注意する必要があります。格納する場合は、乾燥した屋内に格納してください。
- やむをえず屋外に格納する場合は、雨のかからない乾燥した平坦な場所を選び、できるだけシートをかけてください。シートをかける場合は、必ず通気性を確保してください。
- レバーリンク回り、各部のピン、バルブのスプール、シリンダのピストンロッドなどの露出部には、防錆グリースを塗ってください。





①

▲危険	▲警告	▲注意
<p>ローダの落下による人身の被害 ローダの落下による人身の被害 ローダの落下による人身の被害</p>	<p>ローダの下に入らないこと ローダの下に入らないこと ローダの下に入らないこと</p>	<p>ローダの操作による人身の被害 ローダの操作による人身の被害 ローダの操作による人身の被害</p>

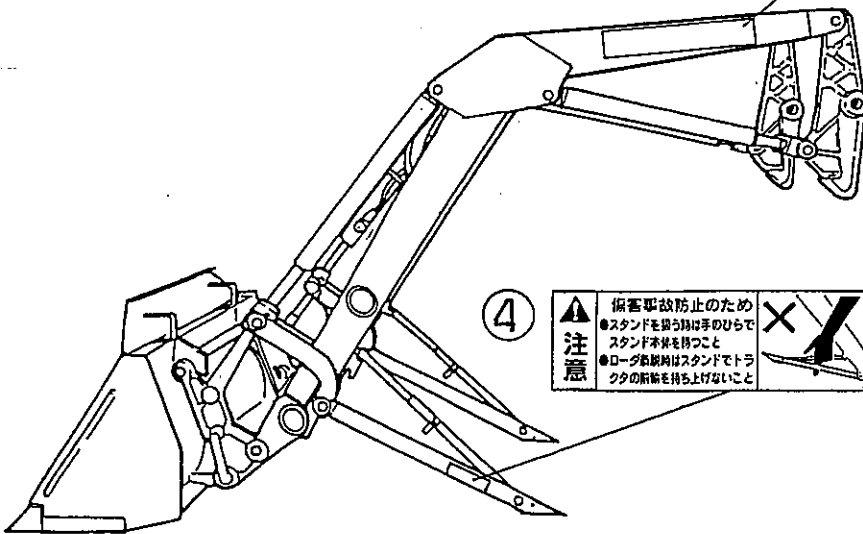
③

**▲注意**

傷害事故防止のためローダ組付用のボルト・ナットにゆるみがないか定期的に点検し、ゆるんでいたら規定トルクで増し締めしてください。

- ロークを組付けて5時間作業後に、すべてのボルト・ナットを規定トルクで増し締めすること
- そのほか50時間作業ごとに増し締めトルクのチェックをし、ゆるんでいたら増し締めすること
- 規定トルクは組付量補及の取扱説明書を参照すること

SAV-1011-10-11-3

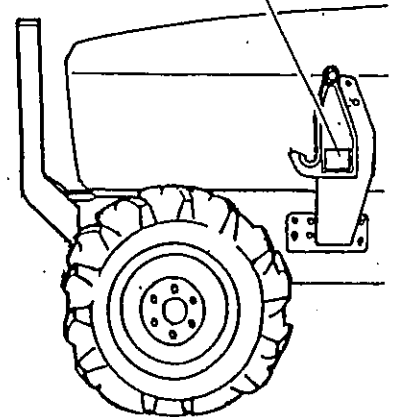


④

**▲注意**

傷害事故防止のため  
● スタンドを昇降時は手のひらでスタンド本体を持つこと  
● ローク取付時はスタンドでトラックの前輪を持ち上げないこと

SAV-10501-1000-2



安全表示ラベルの手入れについて



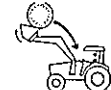

- ラベルが汚れている場合は石けん水で洗い、やわらかい布でふいてください。
- 破損または紛失された場合は、下表を参考にお買い上げまたはお近くの「販売店」「JA（農協）」にご注文ください。
- ラベルが貼付されている部品を新部品と交換するときは、ラベルも同時に交換してください。

図番	三陽コードNo.	部品名	個数	摘要
1	48501-0631-1	ラベル	1	左側用 75×330
2	48501-0632-1	ラベル	1	右側用 75×305
3	48501-0634-1	ラベル	1	注意 70×85
4	48501-1069-2	ラベル	1	スタンド注意 33×145

安全表示ラベルの内容


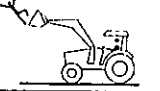
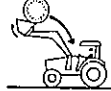


ローダに貼付されている安全表示ラベルを下図に示します。

①

▲ 危険		▲ 警告		▲ 注意	
				傷害事故防止のため使用前に取扱説明書とすべての安全指示をよく読んで安全で正しい作業をしてください。	
<b>転倒・転落による死傷事故を防ぐため：</b> <ul style="list-style-type: none"> <li>●トラクタ後部にウエイトを取付けること</li> <li>●ローダを上げたまま急旋回しないこと</li> <li>●斜面に対し横または斜めに走行しないこと</li> <li>●片荷作業をしないこと</li> </ul>	<b>ローダの下に入らないこと</b> <ul style="list-style-type: none"> <li>●ローダの作業範囲内に入らないでください。</li> <li>●守らないとローダの下敷きになり死傷するおそれがあります。</li> </ul>	<b>ローダ作業には専用アタッチメントを使用すること</b> <ul style="list-style-type: none"> <li>●特にバケットなどでロールベールの運搬・積み込み作業をしないでください。</li> <li>●守らないと荷ぐずれを起こし死傷するおそれがあります。</li> </ul>	<b>始動時</b> <ul style="list-style-type: none"> <li>●座席にすわり、ローダの操作レバーを「中立」にすること</li> <li>●周囲に人がいないことも確認すること</li> </ul> <b>運転時</b> <ul style="list-style-type: none"> <li>●ローダ操作時や旋回時には周囲に人がいないことを確認すること</li> <li>●転回・転落のおそれのある運転や作業はしないこと</li> </ul>	<ul style="list-style-type: none"> <li>●修理・点検等でトラクタから降りるときはローダを接地させて操作レバーを「中立」にし、駐車ブレーキをかけてエンジンキーを抜くこと</li> </ul> <b>ローダ着脱時</b> <ul style="list-style-type: none"> <li>●必ず先端アタッチメントをつけ、履いて平らな地面で行なうこと</li> <li>●可動部分に手足を入れないこと</li> <li>●トラクタとローダの間に立たないこと</li> </ul>	

SAN48501-0631-1

②

▲ 警告			▲ 危険	
				
<b>電線や建物など周囲の障害物に注意すること</b> <ul style="list-style-type: none"> <li>●走行時はアタッチメントの下面も地面から20~30cmに注意して運転してください。</li> <li>●守らないと障害物をこわしたり、感電死するおそれがあります。</li> </ul>	<b>ローダや先端アタッチメントに人を乗せないこと</b> <ul style="list-style-type: none"> <li>●守らないと転落事故を起こし死傷するおそれがあります。</li> </ul>	<b>ローダ作業には専用アタッチメントを使用すること</b> <ul style="list-style-type: none"> <li>●特にバケットなどでロールベールの運搬・積み込み作業をしないでください。</li> <li>●守らないと荷ぐずれを起こし死傷するおそれがあります。</li> </ul>	<b>ローダの下に入らないこと</b> <ul style="list-style-type: none"> <li>●ローダの作業範囲内に入らないでください。</li> <li>●守らないとローダの下敷きになり死傷するおそれがあります。</li> </ul>	<b>転倒・転落による死傷事故を防ぐため：</b> <ul style="list-style-type: none"> <li>●トラクタ後部にウエイトを取付けること</li> <li>●ローダを上げたまま急旋回しないこと</li> <li>●斜面に対し横または斜めに走行しないこと</li> <li>●片荷作業をしないこと</li> </ul>

SAN48501-0632-1

③

**▲ 注意**

傷害事故防止のためローダ組付用のボルト・ナットにゆるみがないか定期的に点検し、ゆるんでいたら規定トルクで増し締めしてください。

- ローダを組付けて5時間作業後に、すべてのボルト・ナットを規定トルクで増し締めすること
- その後50時間作業ごとに組付トルクのチェックをし、ゆるんでいれば増し締めすること
- 規定トルクは組付要領及び取扱説明書を参照すること

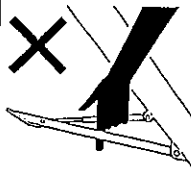
SAN48501-0634-1

④


**▲ 注意**

傷害事故防止のため

- スタンドを扱う時は手のひらでスタンド本体を持つこと
- ローダ着脱時はスタンドでトラクタの前輪を持ち上げないこと



×



○

SAN 48501-1069-2

## 本製品の使用目的について

- (1) 本製品は、作業に適した弊社製の純正アタッチメントを取付け、下記の作業に使用してください。
  - 土砂・堆肥・糞等の収集・排出・運搬
  - 牧草・稲わら等の収集
  - 整地・排土・除雪
  - ロールベール・野菜コンテナ・箱物・パレット等の運搬
  - 農用の軽掘削
  - 材木・土管・パイプ等の運搬
  - 抜根
  - 堆肥の切り返し
  - 溝掘り・穴掘り
  - 牧草の押え込み・加圧
- (2) 本製品または弊社製純正アタッチメントを、使用目的以外の作業に使用したり改造しないでください。  
使用目的以外の作業や改造をした場合は、保証の対象になりませんので注意してください。
- (3) 市販類似品等、純正以外のアタッチメントを使用した場合も同様に保証の対象になりませんので注意してください。

## 補修部品の供給年限について

この製品の補修用部品の供給年限（期間）は、製造打ち切り後9年です。  
ただし、供給年限内であっても、特殊部品については納期などをご相談させていただく場合もあります。補修用部品の供給は、原則的には上記の供給年限で終了しますが、供給年限経過後であっても、部品供給のご要請があった場合には、納期および価格についてご相談させていただきます。

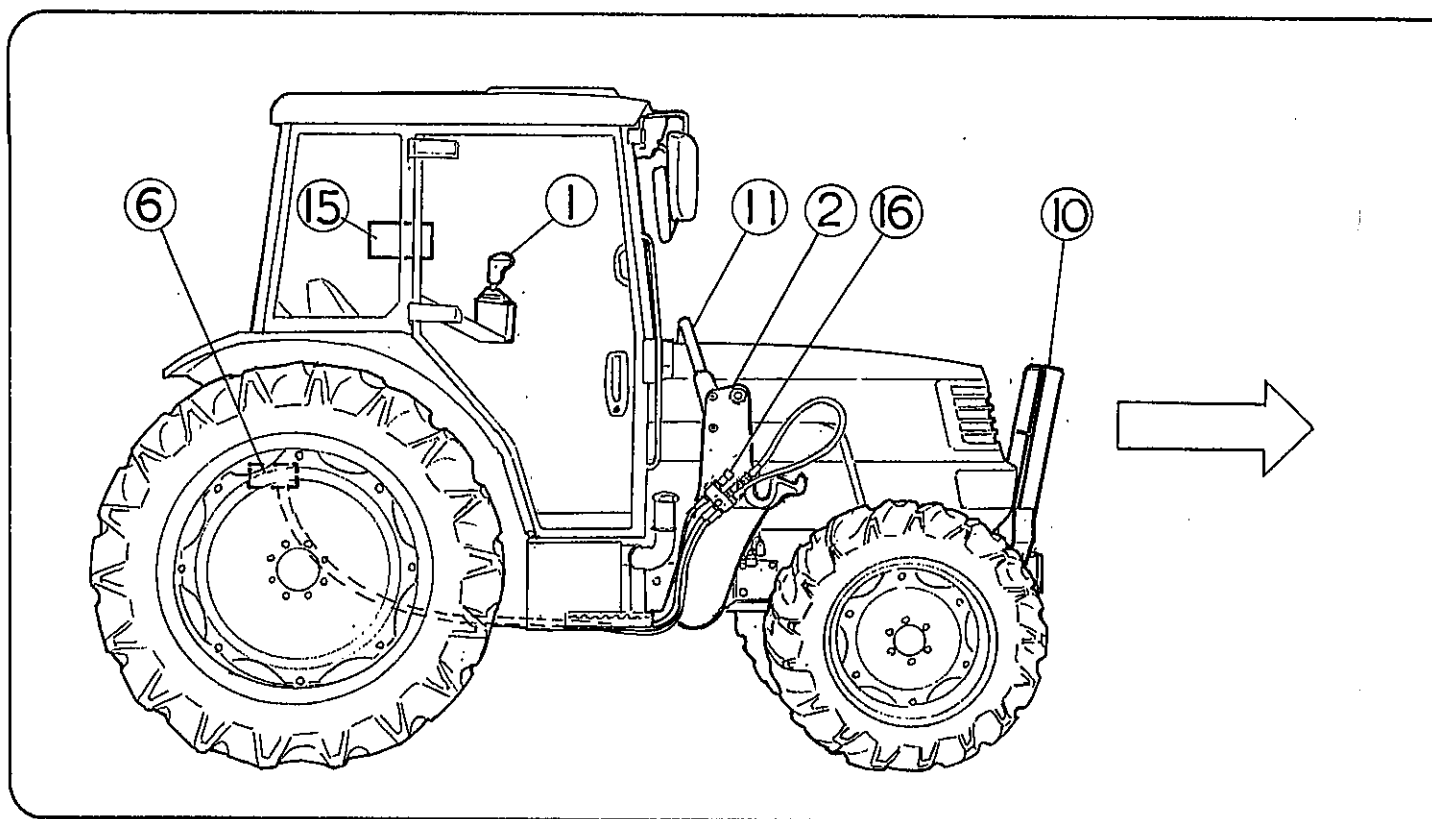
## アフターサービスについて

本製品の調子が悪いときに、42ページの「トラブルシューティング」に従って点検・処置してもなお不具合がある時は、お買上げいただいた販売店・JA（農協）・またはサービス工場までご連絡ください。

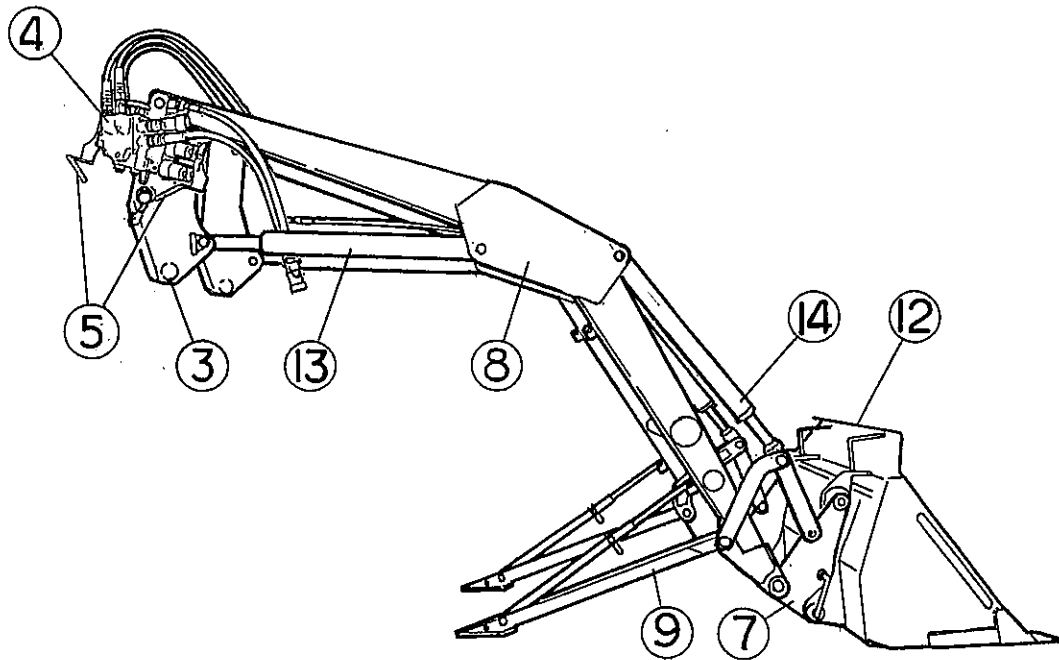
連絡していただきたい内容

- (1) 型式名
- (2) 製造番号（機番）
- (3) 故障内容（できるだけ詳しく）

# 各部のなまえ



- |             |             |
|-------------|-------------|
| ① 操作レバー     | ⑨ スタンド      |
| ② ブラケット     | ⑩ プロテクタ     |
| ③ メインフレーム   | ⑪ フレームコネクタ  |
| ④ マスターバルブ   | ⑫ 先端アタッチメント |
| ⑤ 外部操作レバー   | ⑬ リフトシリンダ   |
| ⑥ トラクタ側油圧配管 | ⑭ ダンプシリンダ   |
| ⑦ スナップヒッチ   | ⑮ 操作パネル     |
| ⑧ リフトアーム    | ⑯ 配管ターミナル   |



**注意** ローダの部品形状詳細は、ローダ・トラクタ機種により多少異なります。

# 各部のはたらき

## 1 操作レバー

レバー1本でローダと先端アタッチメントがコントロールできます。

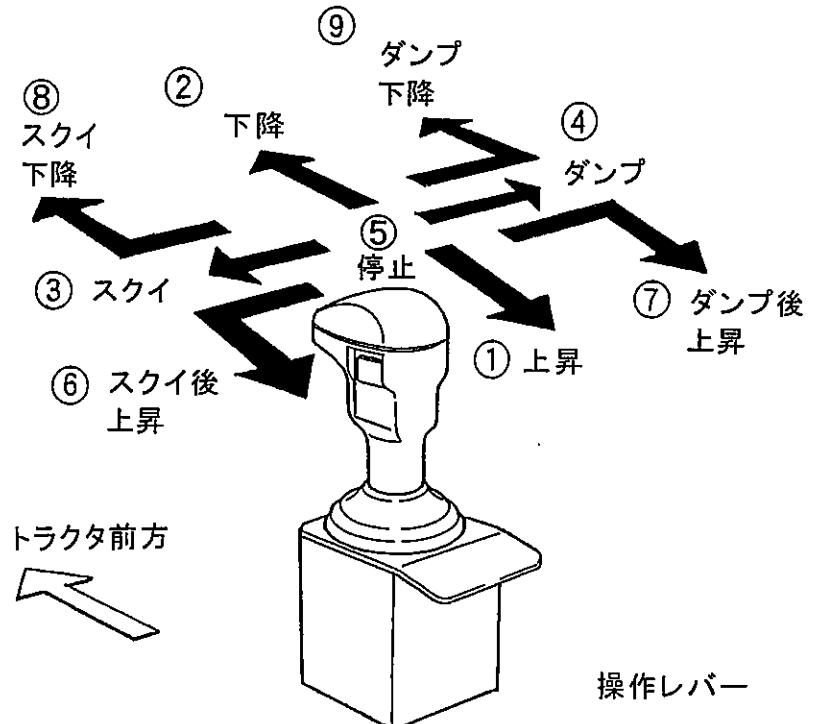
### 操作方法

操作レバーを矢印（下図）の方向に倒すと、ローダと先端アタッチメントが動きます。

- ① ローダが平行上昇する。
- ② ローダが平行下降する。
- ③ アタッチメントが後傾（スクイ）する。
- ④ アタッチメントが前傾（ダンプ）する。
- ⑤ ローダが停止する。  
（中立位置。手を離す。）

**注意** 複合操作のポジション（⑥⑦⑧⑨）は、機構的には直接（斜め方向に）操作レバーを入れることができます。ローダ操作に慣れた時点でお使いください。

**注意** グリップやフードなどがやぶれたり破損した場合は、交換してください。



## 2

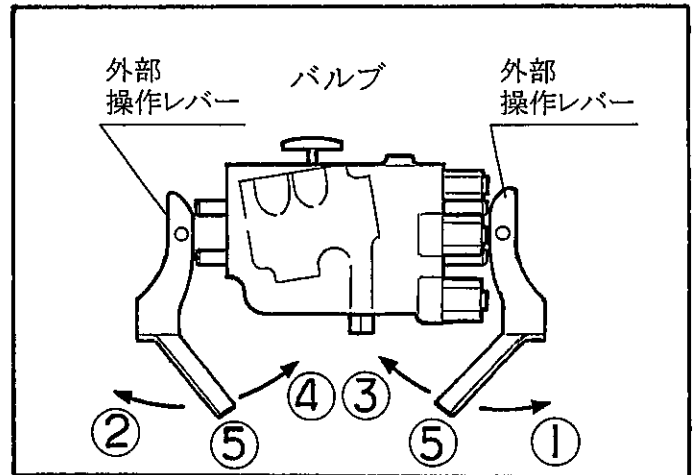
## 外部操作レバー

- バルブ左右にある外部操作レバーで、ローダと先端アタッチメントがコントロールできます。
- エンジンを切って操作すると、残圧抜きにもなります。（下記）

## 操作方法

操作レバーを矢印（下図）の方向に倒すと、ローダと先端アタッチメントが動きます。

- ① ローダが平行上昇する。
- ② ローダが平行下降する。
- ③ アタッチメントが後傾（スクイ）する。
- ④ アタッチメントが前傾（ダンプ）する。
- ⑤ ローダが停止する。  
（中立位置。手を離す。）



## 残圧の抜き方

カプラをつなぐ場合、油圧回路内に残圧がかかっているために、つながりにくいことがあります。これは、カプラを切り離す時にアームが浮いていたり、接地していてもアームやアタッチメントに無理な力がかかったままの状態で行なうからです。

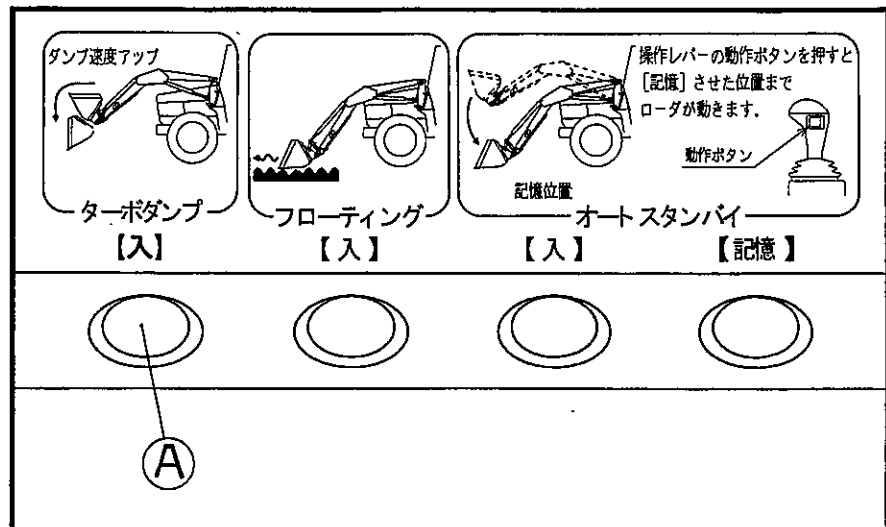
- したがって、カプラを切り離す時には、
- ①必ずトラクタのエンジンを切り(OFF)、アタッチメントを接地させる。
  - ②外部操作レバーを前後に2～3回ゆっくりと操作する。

これで油圧回路内の残圧は抜け、次にカプラをつなぐ場合スムーズにつながることができます。

## 3-1 「ターボダンプ」機能

ターボダンプの (A) ボタンを押すと、アタッチメントのダンプ（前傾）速度が速くなります。

操作パネル（右図）



## 操作方法

- (1) 操作パネル中、ターボダンプの (A) ボタンを押して「入」にする。(A) ボタンが点灯します)
- (2) 操作レバーを最大ダンプにすると、アタッチメントのダンプ速度が速くなります。

## ターボダンプの解除

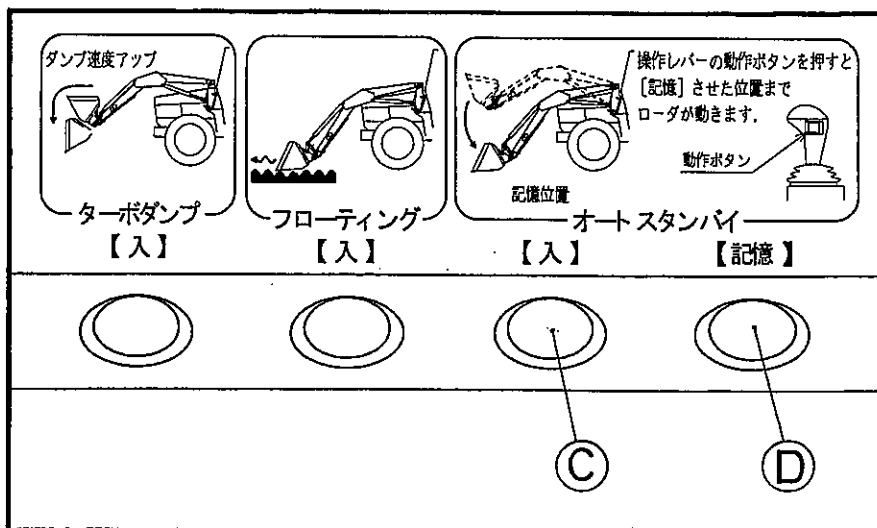
操作パネル中、ターボダンプの (A) ボタンを再度押すと (A) ボタン消灯)、ターボダンプは解除されます。

**注意** ターボダンプ時は、ダンプ速度は速くなりますが、普通のダンプに比べダンプ力は減少します。  
前輪持上げや集草物の加圧などダンプ力を必要とする作業の場合、ターボダンプを解除した状態(OFF) にしてください。

### 3-2 「オートスタンバイ」機能

位置を記憶させ、操作レバーグリップのオートスタンバイスタートスイッチ ⑤ を押すと、記憶させた位置まで自動的にローダが動いた後停止します。

操作パネル（右図）



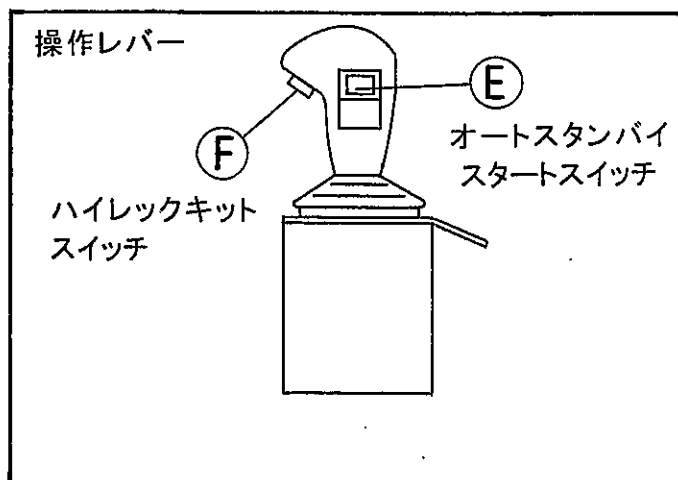
#### 操作方法

- (1) ローダを停止させたい位置まで操作レバーを操作する。
- (2) 操作パネル中、オートスタンバイの ③ ボタンを押して「入」にする。
- (3) オートスタンバイの ④ ボタンを押す。（その位置を記憶します）

**注意** ④ ボタンは、押している間だけランプが点灯します。（手を離すと消灯します）

- (4) 操作レバーグリップのオートスタンバイスタートスイッチ ⑤ を押すと、記憶させた位置までローダが自動的に動きます。（操作レバー自体の操作は不要です）
- (5) オートスタンバイの ③ ボタンを再度押す（ ③ ボタンが消灯します）と、スイッチ ⑤ を押してもローダは動きません。

**注意** 「オートスタンバイ」機能が作動している途中で操作レバーを操作すると、操作レバーの操作が優先されます。



### 3-3 「フローティング」機能

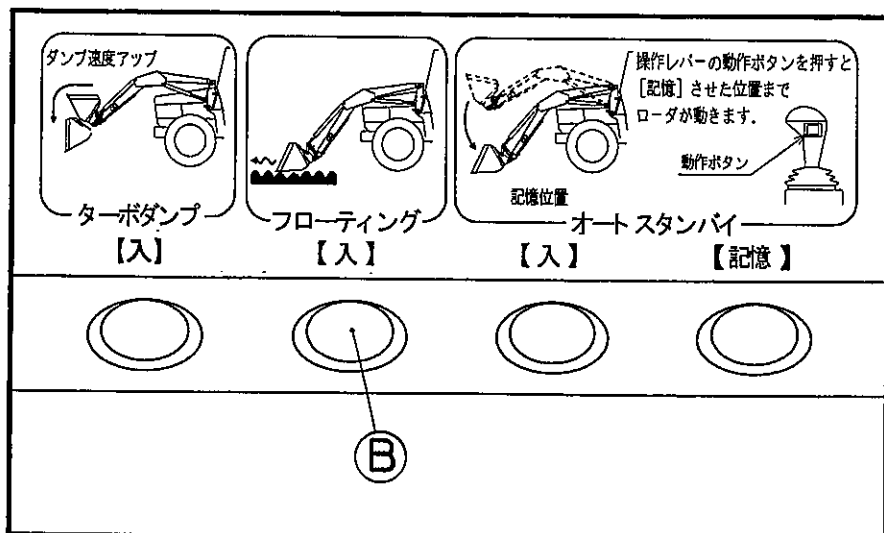
リフトシリンダがフリーの状態（上昇・下降方向とも）となり、アーム先端にかかる力や衝撃を和らげるため、除雪・集草・排土作業等に最適です。

#### ⚠ 注意

フローティングの操作は、必ず前輪を接地させた状態で行なってください。

##### 【守らないと】

リフトシリンダを「複動」から「フローティング」に切換え操作レバーを「下降」に入れると、トラクタが急降下して傷害事故となるおそれがあります。



#### 操作方法

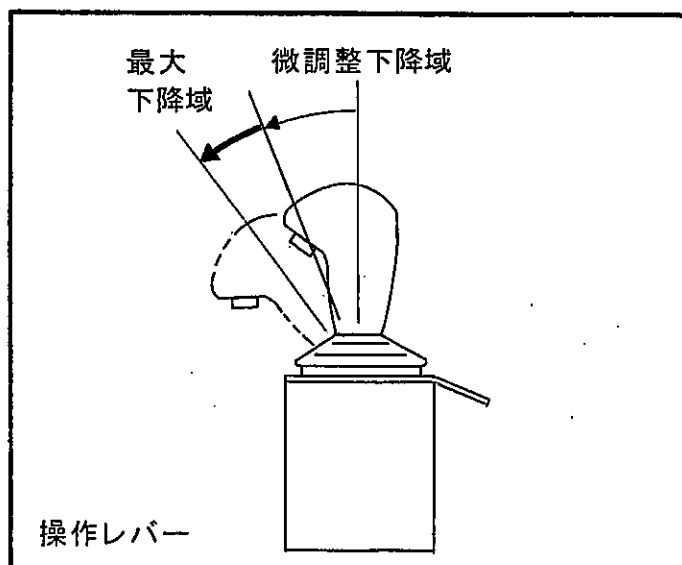
- (1) 操作パネル中、フローティングの (B) ボタンを押して「入」にする。( (B) ボタンが点灯します)
- (2) 操作レバーを最大下降にする。

この状態でトラクタを走行させると（車速 4 km/h 以下）、先端アタッチメントが地面の起伏に沿って上下します。（フローティング状態）

#### フローティングの自己保持

- ① ロータ先端が地上 1 m 以下の状態で、
- ② 操作レバーを 1 秒以上最大下降にすると、フローティングが自己保持されます。  
（操作レバーから手を離しても、ローダがフローティングの状態を維持し続けます。）

**注意** 操作レバーの傾きが微調整下降域ですと（右図）、フローティング状態にはなりません。



## フローティングの解除

- ①操作レバーを最大上昇にするか、
- ②又は操作パネルの (B) ボタンを再度押すと、  
( (B) ボタン消灯) フローティングが解除されます。

## フローティングでの作業例

- 除雪作業 (バケット・グレーダなど)
- 集草作業 (ハイフォーク・マニアフォークなど)
- その他収集作業
- 排土作業
- 運搬作業

## 複動での作業例

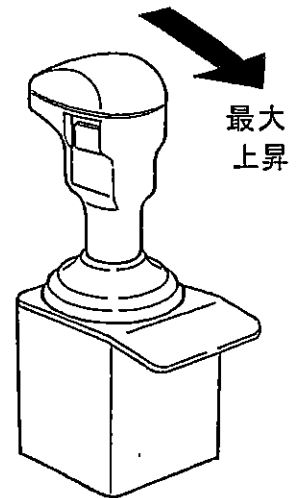
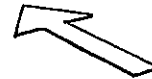
**注意** フローティングを解除 ( (B) ボタン消灯) すると、リフトシリンダは上昇方向・下降方向ともに油圧が働きますので、積荷を持ち上げる上方向の力はもちろんのこと、下方向にも押さえる力が出ます。

- 積荷の加圧・押さえ込み
- 前輪を浮かす場合 (ぬかるみからの脱出)
- 農用の軽掘削・整地作業
- ローダを装着・離脱する場合

## 取扱注意

操作パネルには、断線等の異常をランプを点滅させて知らせる機能がついています。ローダを離脱した場合も、操作レバーを動かすとランプが点滅しますので、ご注意ください。点滅が気になる場合は、オートスタンプバイの (D) ボタンを押してください。  
(前ページ上図)

トラクタ前方



#### 4 カプラ (セルフシーリングカップリング)

### ⚠ 注意

カプラが結合できないからといって、カプラの先端部をハンマーやドライバーなどでたたかないようにしてください。

【守らないと】

油やポペットがとび出し、傷害事故となるおそれがあります。

カプラの先端部を傷つけると、油もれや接続不良などを起こし、カプラを破損させる原因となります。残圧のためカプラが結合できない場合は、ホースとカプラのネジ結合部をゆるめて油を少し抜き、再び締め込んでください。(右図)

- コントロールバルブ・ホースなどに取付け、油圧回路をつないだり切りはなしたりする装置です。

#### ■ カプラのつなぎ方 (下図)

- ① カプラメスのスリーブを引く。
- ② カプラメスにカプラオスを差し込みスリーブをもどす。

#### ■ カプラの切りはなし方 (下図)

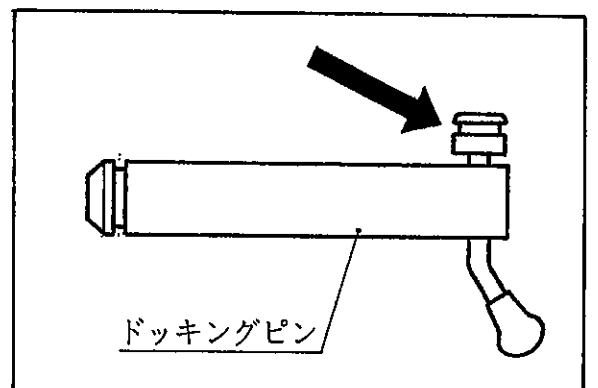
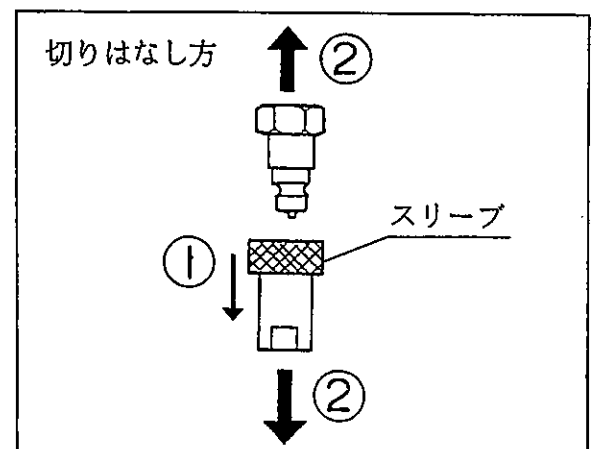
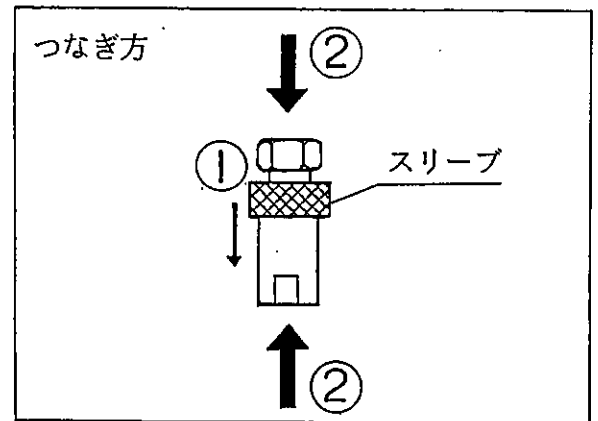
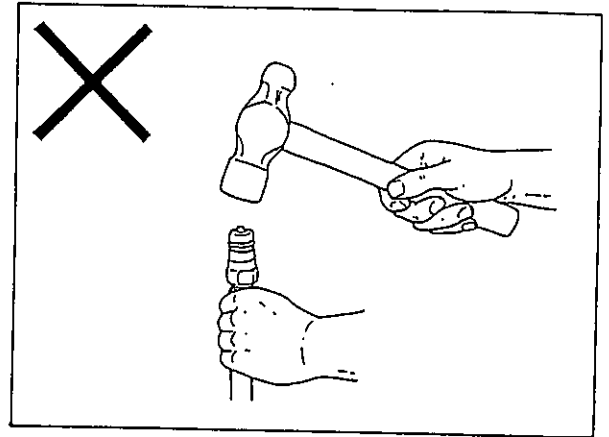
- ① カプラメスのスリーブを引く。
- ② カプラオスをひきぬく。

**注意** カプラを切りはなした後は、カプラにカプラキャップをかぶせてください。

#### ■ 残圧の抜き方

カプラをつなぐ場合、油圧回路内に残圧がかかっているために、つなぎにくいことがあります。これは、カプラを切りはなす時に、アームが浮いていたり、接地していてもアームやアタッチメントに無理な力がかかったままの状態で行なうからです。したがって、カプラを切りはなす時には、必ずアタッチメントを接地させ、トラクタのエンジンを切り、操作レバーを前後に2～3回ゆっくりと操作してください。これで油圧回路内の残圧は抜け、次にカプラをつなぐ場合スムーズにつなぐことができます。

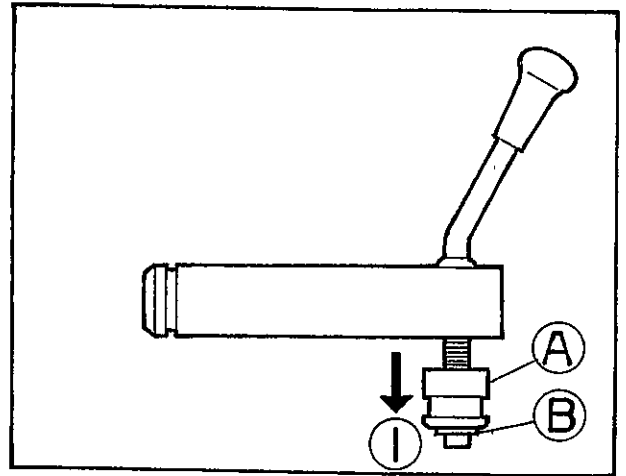
**注意** カプラ (メス側) の残圧を抜く場合は、ドッキングピンに付いている残圧抜き器を使用してください。(右図←印) 使用方法詳細は次ページ参照。



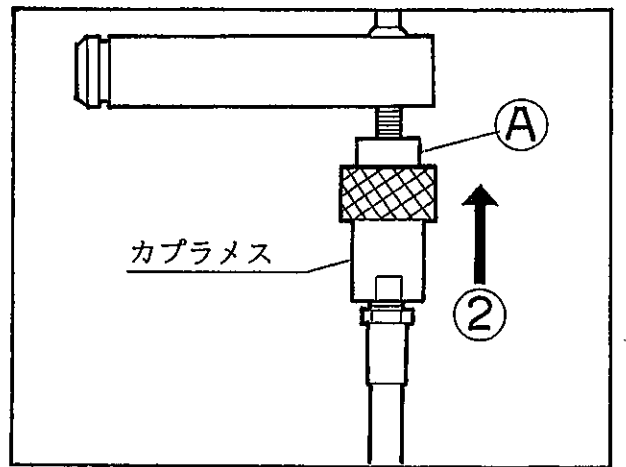
5 残圧抜き器（ドッキングピン付属）

■ 残圧の抜き方

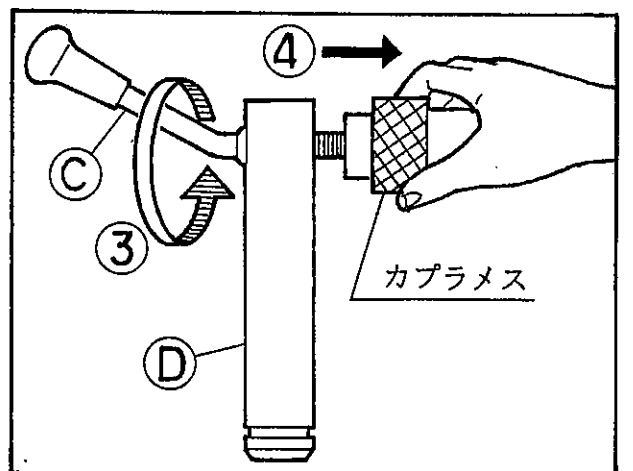
(1) カプラホルダ (A) をC形止め輪 (B) に当たるまで回す。



(2) カプラメスをカプラホルダ (A) にセットする。



(3) カプラメスを片手で持ちながらドッキングレバー (C) またはドッキングピン (D) を締める方向（右方向）に回す。

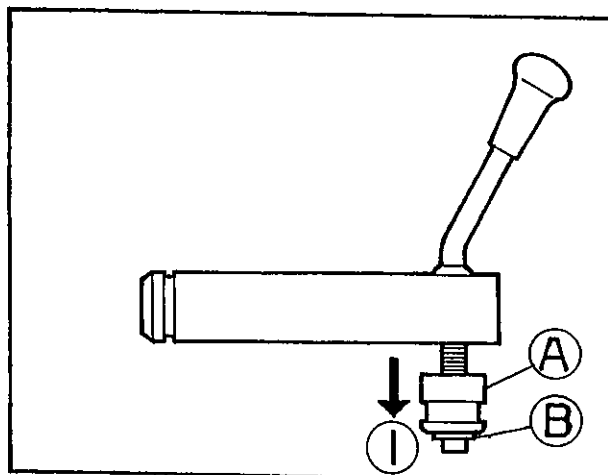


(4) 油が流出したらカプラメスをカプラホルダ (A) よりはずす。

**注意** 油の流出を確認したら、ドッキングレバー (C) を回さないでください。必要以上に回し過ぎるとカプラが破損するおそれがあります。

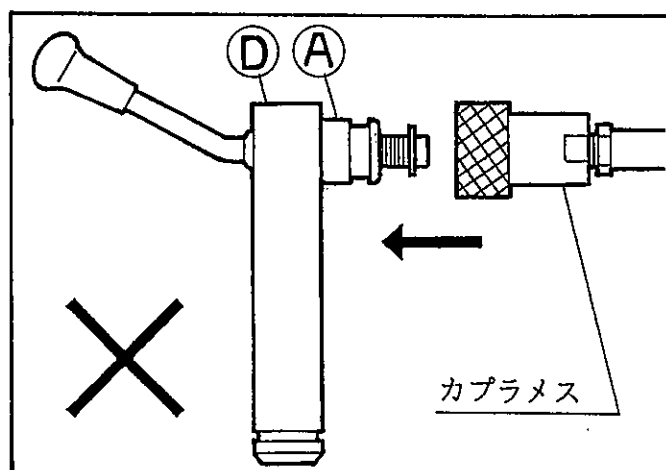
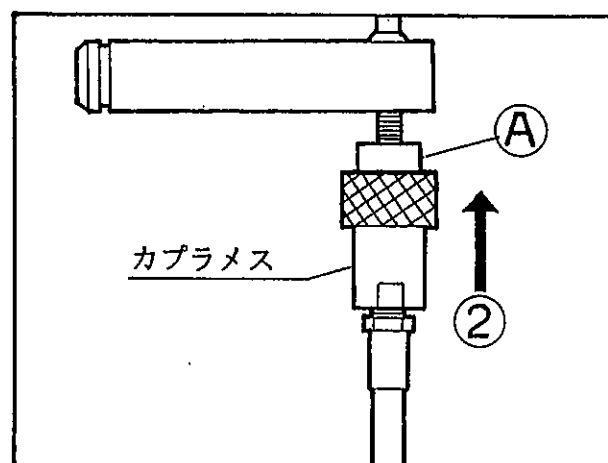
## ■ カプラメスの固定方法

- (1) カプラホルダ ① をC形止め輪 ② に当たるまで回す。



- (2) カプラメスをカプラホルダ ① にセットする。

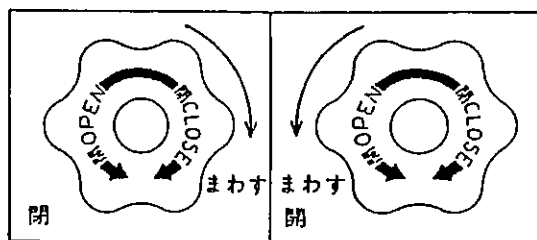
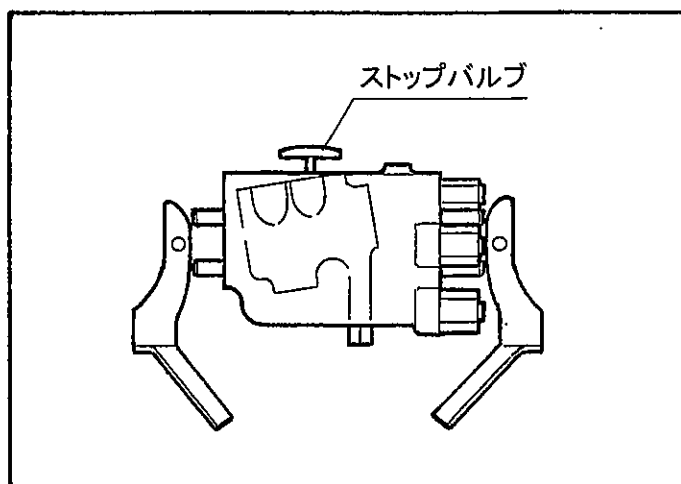
**注意** 右下図のようにカプラホルダ ① をドッキングピン ④ 側に移動させた状態でカプラメスをセットしないでください。カプラメスからの油の流出が止まらなくなることがあります。



## 6 ストップバルブ

- 油圧回路中の油の流れを断続させるバルブです。  
ローダを使用しない時は、アームの落下防止のためグリップを「閉」にしてください。

- ① 油を止める場合 グリップを「閉」にする。  
(右へ回す)
- ② 油を流す場合 グリップを「開」にする。  
(左へ回す)



水道のジャロの開閉と同じ要領です。

## 7 トレーラコンセント

- トラクタとローダの電気コードを接続するコンセントです。

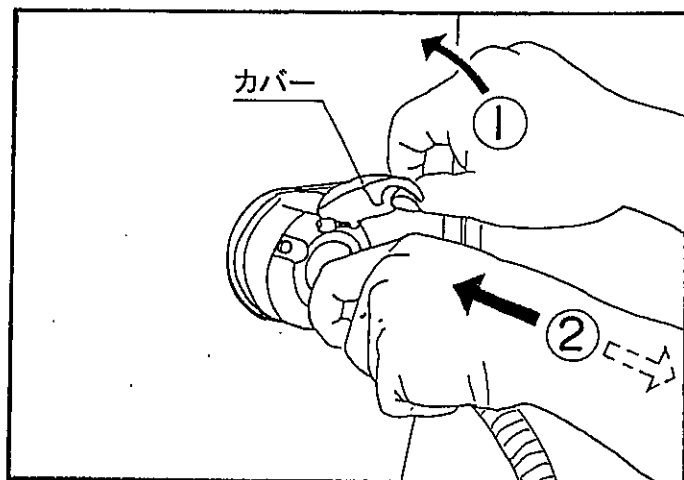
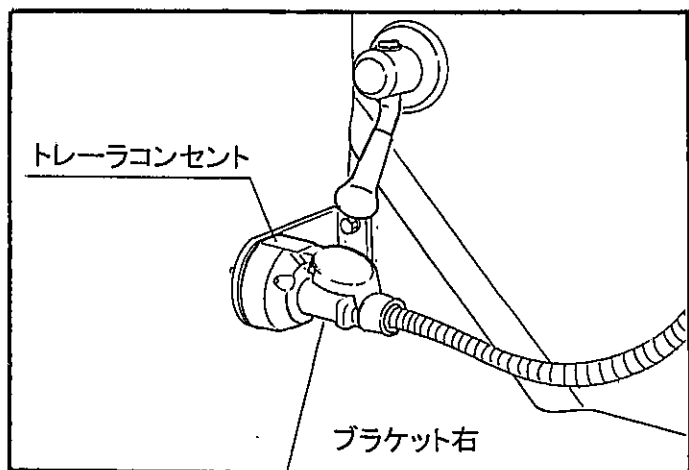
- つなぎ方

- ① メス側上部のカバーを上げる。
- ② 取手部分が水平方向となるようにして、オス側コネクタを差し込む。

**注意** コネクタを完全に差し込むとメス側のカバーがストッパとなり、コードははずれません。

- はずし方

- ① メス側上部のカバーを上げる。
- ② オス側コネクタを引き抜く。



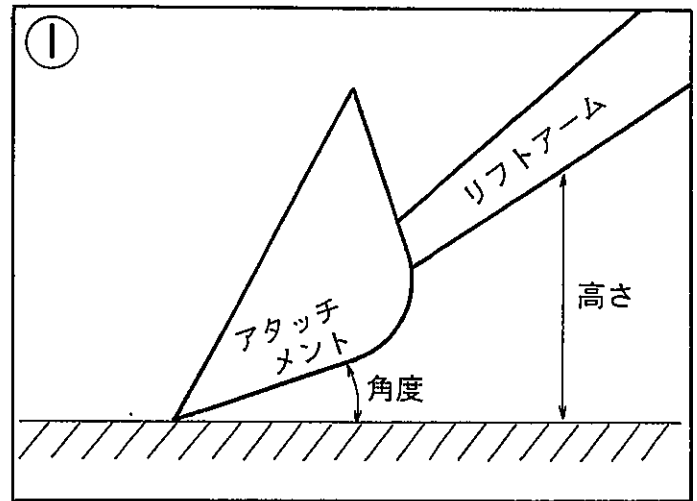
## 8 レベラー（水平確認棒）

■ 運転席から、アタッチメントの底面の角度が確認できる装置です。

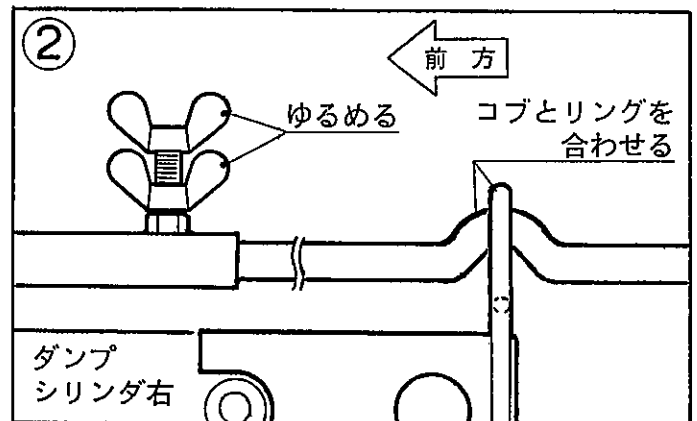
### ■ 調整方法

- ① 作業したいリフトアームの高さ・アタッチメントの角度にする。

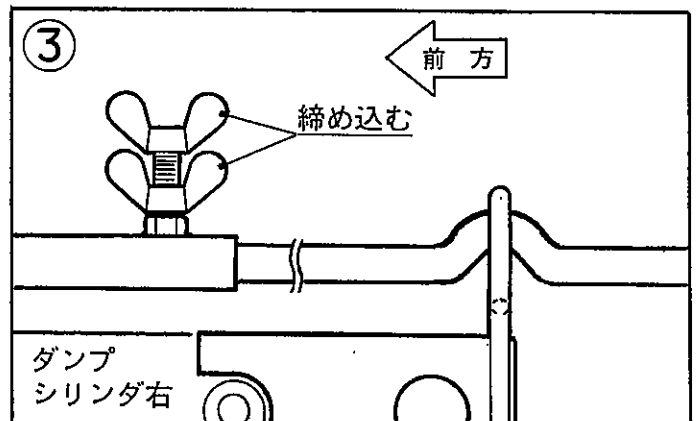
**注意** 一般的には、接地状態でアタッチメント底面を水平にします。



- ② 蝶ボルトおよび蝶ナットをゆるめ、インナのコブをインナステーのリングに合わせる。



- ③ 蝶ボルトを締めてインナを固定し、ゆるみ防止のため蝶ナットを締める。



- ④ トラクタ移動などで、リフトアームの高さやアタッチメントの角度が変わっても、インナステーのリングにインナのコブを合わせるとセットしたリフトアーム高さ・アタッチメント角度になっています。

**注意** アタッチメントを替える場合、インナの位置も変わりますので、再調整してください。

# 着脱のしかた

## 注意

- ローダの装着及び離脱は、硬くて平らな場所を選んで行なってください。スタンドの接地面が地面に埋まるような場合には、下に板等を敷いてください。
- 装着及び離脱は、必ずローダに先端アタッチメントを取付けた状態で行なってください。
- 装着及び離脱を行なう前に操作パネルの「フローティング」をOFF(消灯)にしてください。
- トラクタはできる限りゆっくりと前進(後進)させてください。(2km/h以下)
- アクセルをふかさないでください。(アイドリングの状態で行なう)
- トラクタとローダの間に立たないでください。
- 可動部分に身体や手足を入れないでください。
- トラクタから離れる場合は必ずエンジンを切り(OFF)、駐車ブレーキをかけてください。  
【守らないと】  
ローダが転倒してケガをするおそれがあります。

## 装着

### 1 操作前の準備

- ① フレームに取付けているドッキングピンを抜く。(左右とも)
- ② ブラケットフック部のゴミを取る。
- ③ トラクタは車速2 km/h以下で前進(後進)させる。

**注意** ドッキングピンは運転席回りに一時的に保管してください。

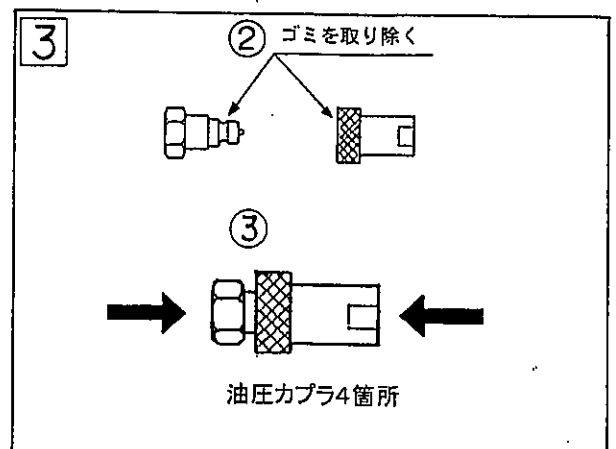
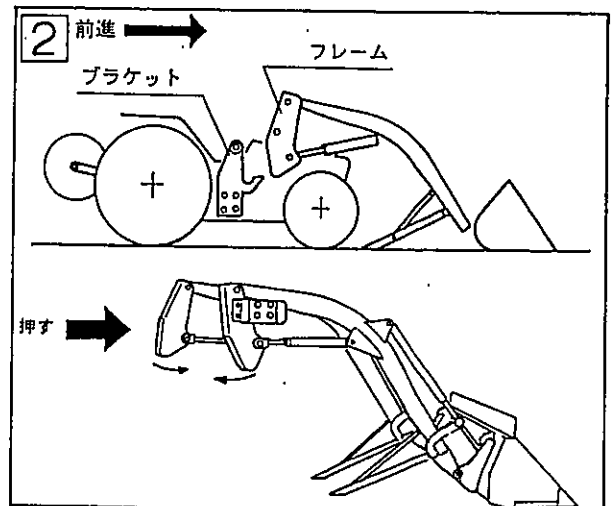
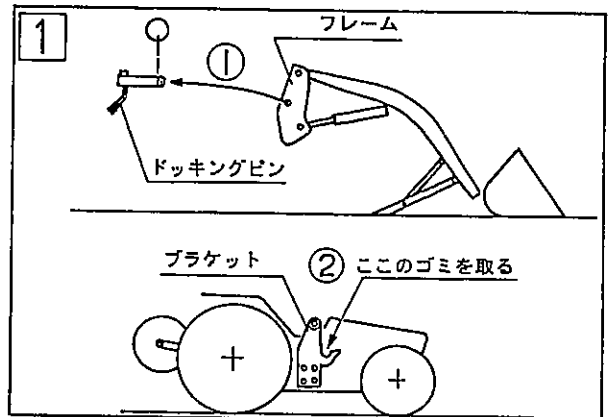
### 2 トラクタ移動

トラクタをゆっくりと前進させ、ブラケットにフレームが当たったらサイドブレーキをかける。

**注意** フレーム左右がバルブの重み等で前後方向にズレている場合、ブラケットにフレームを当てたままさらにトラクタを前進させるとフレーム左右がそろいます。

### 3 油圧・電気をつなぐ

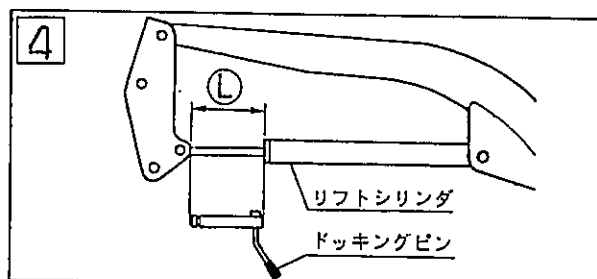
- ① エンジンを切り(OFF)、駐車ブレーキをかける。
- ② カプラ(オス・メスとも)接続部にゴミ等がついていれば、きれいに取り除く。
- ③ 油圧カプラ・電気コネクタをつなぐ。



#### 4 リフトシリンダの長さ調整

- ① リフトシリンダロッド部の長さ **L** をドッキングピンの長さに合わせる。
- ② **L** が長い場合、操作レバーを「下降」にする。
- ③ **L** が短い場合、操作レバーを「上昇」にする。

**注意** この調整は、離脱時にリフトシリンダの長さを調整しておくとは不要となります。(35ページ **6** 参照)



#### 5 装着する

- ① 操作レバーを「ダンプ」にし、先端アタッチメント底面が地面に対して垂直になる手前までアタッチメントを立てる。
- ② この時、フレーム下部 **A** がブラケットフック部 **B** に入り込む。

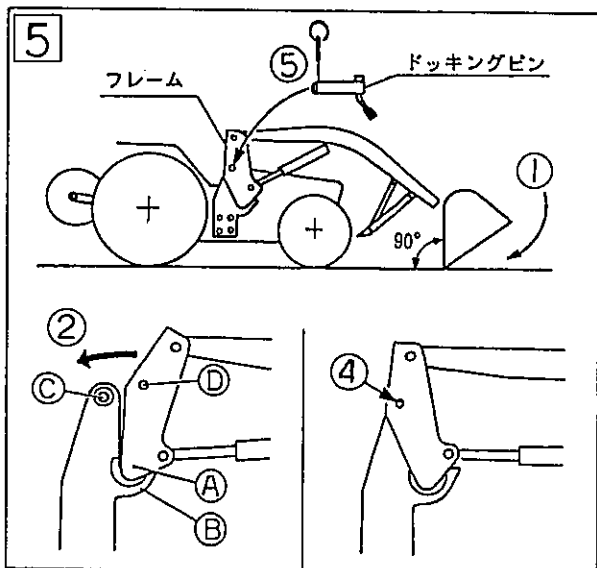
**注意** フレームが後傾しますので注意してください。

- ③ エンジンを切り(OFF)、駐車ブレーキをかける。

- ④ ブラケット側とフレーム側の穴 **C** **D** が合っているか確認する。

- ⑤ 穴が合っていればドッキングピンを差し込む。

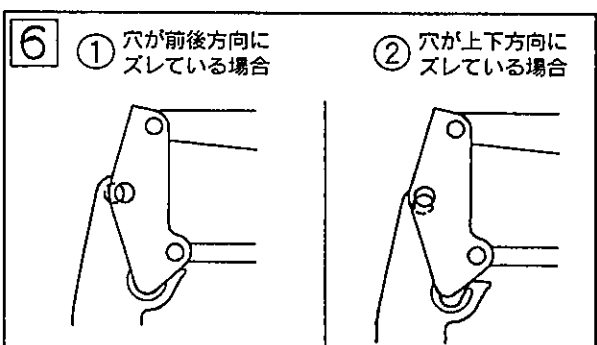
**注意** フレーム左右とも同じ操作をしてください。



#### 6 穴合わせ (ドッキングピンが入らない場合)

- ① 穴 **C** **D** が前後方向にズれている場合  
→ 操作レバーを「下降」にする。

- ② 穴 **C** **D** が上下方向にズれている場合  
→ 操作レバーを「スクイ」にして先端アタッチメント底面を水平にした後、**4** の操作に戻る。



#### 7 スタンドを格納する

- ① エンジンを切り(OFF)、駐車ブレーキをかける。

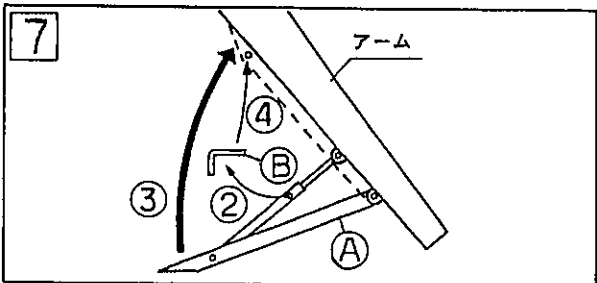
- ② スタンド止めピン **B** を抜く。

- ③ スタンド **A** をアームに格納する。

**注意** スタンドとアームの間に手をはさまれない様注意してください。

- ④ このピンでスタンドを固定する。

**注意** 左右とも同様に格納してください。



以上で、装着完了です。

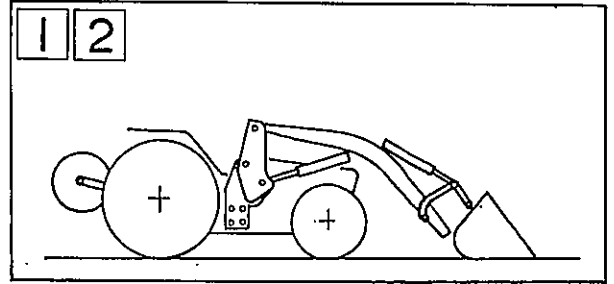
## 離脱 月兌

### 1 操作前の準備

- ①硬くて平らな場所を選ぶ。
- ②先端アタッチメントを装着する。

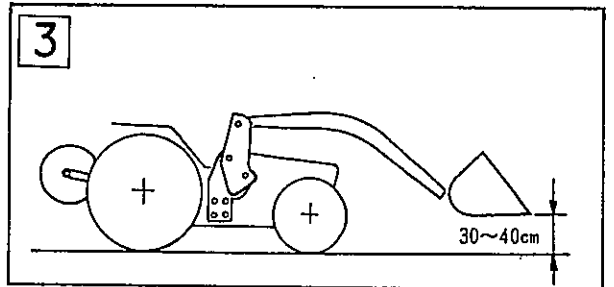
**注意** 地面がぬかるむ場合、スタンドの接地面に板等を敷いてください。

**注意** 先端アタッチメントはバケット・マニアフォーク等をお勧めします。上記以外のアタッチメント及びアタッチメントなしの場合、アタッチメントの下に角材（□100～150mm）等を敷いてください。



### 2 離脱準備

- ①先端アタッチメント底面を接地させる。
- 注意** 右図の様に接地させてください。
- ②ギヤーを中立にしサイドブレーキをかける。
  - ③トラクタを降りる。



### 3 アームの高さ合わせ

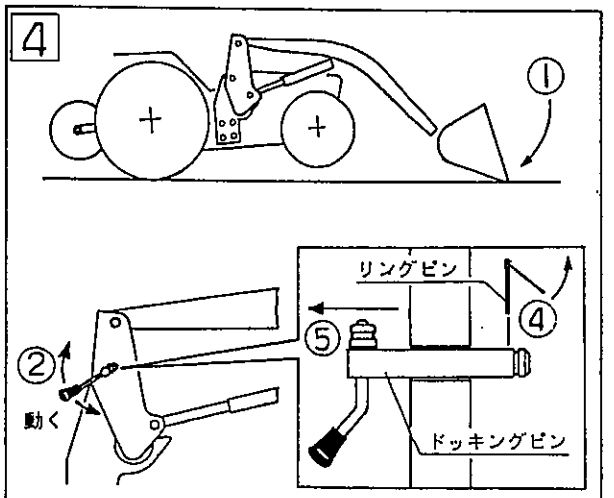
操作レバーを「上昇」にし、先端アタッチメント底面が地上30～40cmになるまでアームを上昇させる。

- 注意**
- 先端アタッチメントの高さ確認には、ドッキングカードの目盛りを参考にしてください。
  - この操作を確実に行うと、「離脱」・「装着」とも後の操作が簡単になります。

### 4 ドッキングピンを抜く

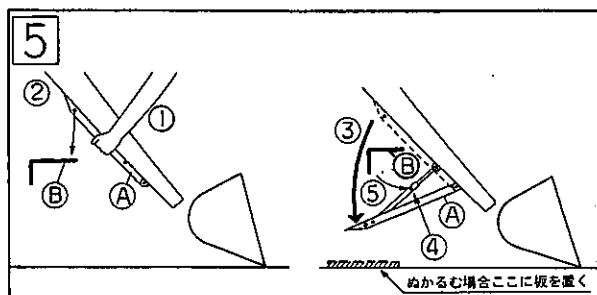
- ①操作レバーを「ダンプ」にし、先端アタッチメントの先端を地面に接地させる。
- ②左右のドッキングピンが軽く動くまで「ダンプ」を続ける。
- ③エンジンを切り(OFF)、駐車ブレーキをかける。
- ④リングピンを押しながらかリングを広げ、リングピンをはずす。
- ⑤左右のドッキングピンを抜く。

**注意** 抜いたドッキングピンは、なくさない様運転席回りに一時的に保管してください。



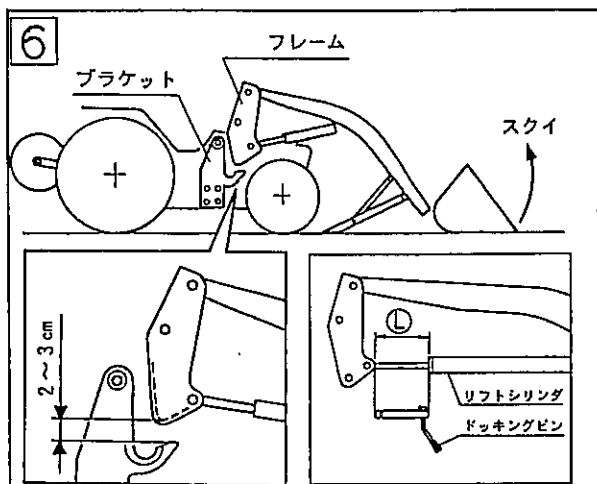
## 5 スタンドをセットする

- ①片手でスタンド (A) を支える。
  - ②スタンド止めピン (B) を抜く。
  - ③スタンドを下に降ろす。
- 注意** この時、スタンドは地面から離れている状態になります。
- ④ロッド部の穴を合わせる。
  - ⑤スタンド止めピンをセットする。
- 注意** スタンドは左右とも同様にセットしてください。



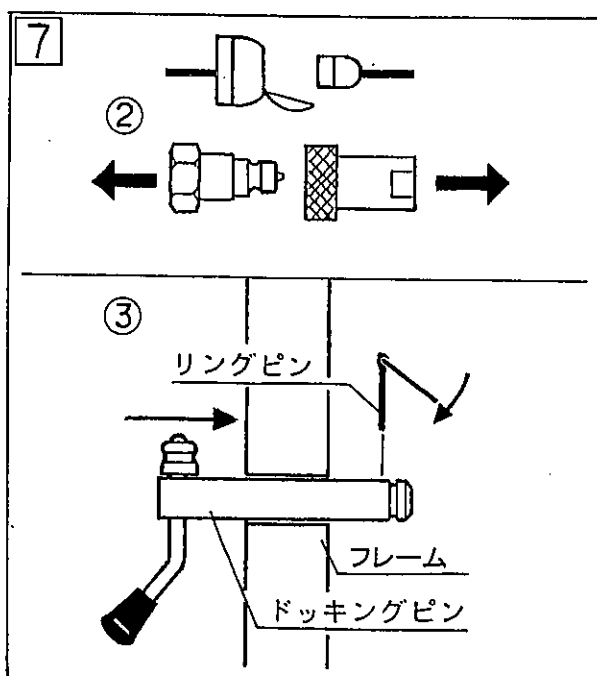
## 6 離脱する

- ①操作レバーを「スクイ」にし、フレーム（下部）をブラケットフック部から2～3cm浮かせる。
- 注意** 離脱できない場合  
（リフトシリンダの長さ調整）  
操作レバーを「上昇」にし、リフトシリンダロッド部の長さ (L) がドッキングピンの長さ程度になるまで、リフトシリンダの長さを調整してください。
- 注意** フレームがブラケットから急にはずれることがありますので注意してください。



## 7 油圧・電気を切りはなす

- ①エンジンを切り (OFF)、駐車ブレーキをかける。
- ②油圧カプラ・トレーラコンセントを切りはなす。
- ③前ページ 4 でははずしたドッキングピンを再びフレームの取付穴に取付ける。  
(左右とも)



## 取扱注意

操作パネルには、断線等の異常をランプを点滅させて知らせる機能がついています。ローダを離脱した場合も、操作レバーを動かすとランプが点滅しますので、ご注意ください。点滅が気になる場合は、オートスタンバイの「記憶」ボタンを押してください。

以上で、離脱完了です。

# アタッチメントの取付け・取りはずし

## ⚠ 注意

- アタッチメントの取付け・取りはずしは、平らな場所を選んで行ってください。
- ローダやアタッチメントの作業範囲内に入ったり、近づいたりしないでください。
- トラクタはできる限りゆっくりと前進（後進）させてください。（2 km/h以下）
- トラクタとローダの間に立たないでください。
- 可動部分に体や手足を入れないでください。

【守らないと】 傷害事故となるおそれがあります。

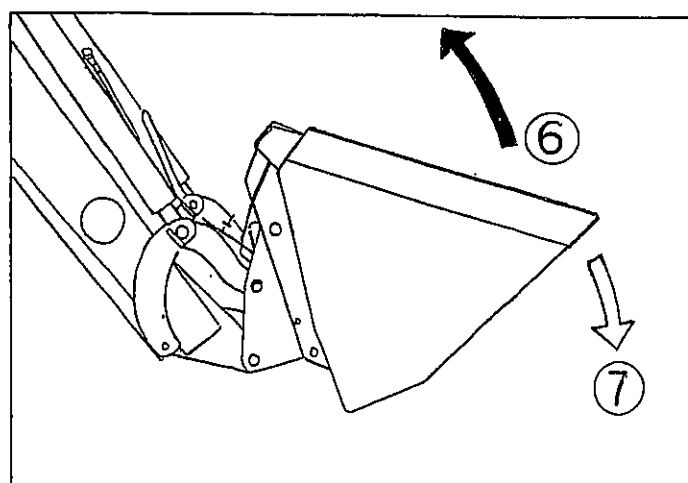
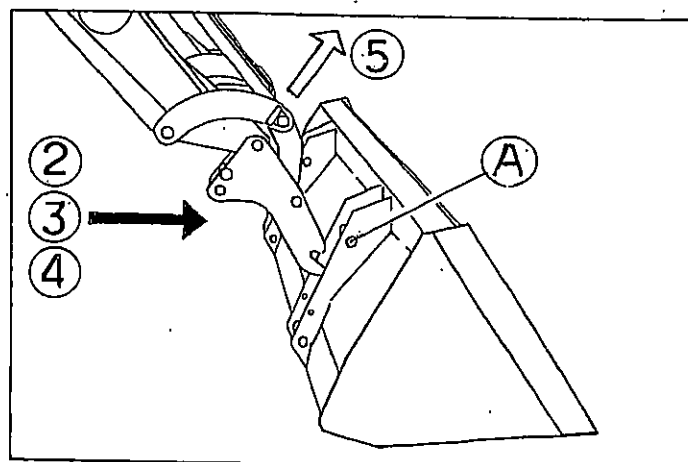
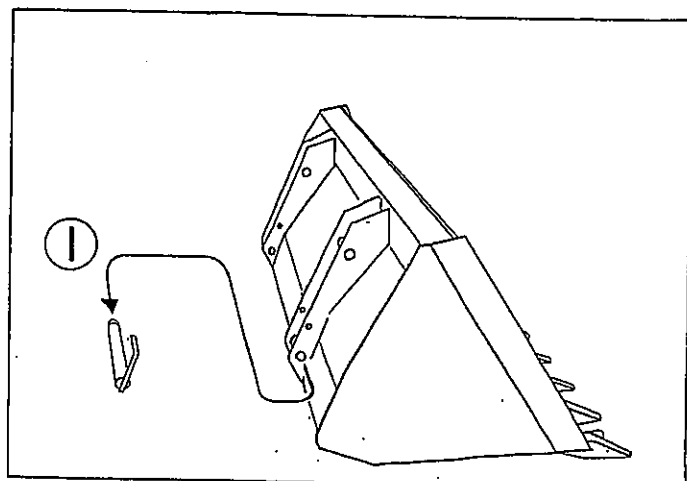
### 取付け

**注意** 図はバケットの場合。他のアタッチメントの場合も同様です。

- ① アタッチ止めピンを抜く。（左右とも）
- ② 操作レバーを「ダンプ」にして、スナップヒッチを最大ダンプの状態にする。
- ③ スナップヒッチの先端をアタッチメントの取付部 (A) より少し低い高さにする。
- ④ アタッチメントの背面に向かってトラクタを前進させる。

**注意** この場合、アタッチメントに対しリフトアーム（スナップヒッチ）が斜めにならないように注意してください。

- ⑤ スナップヒッチ先端をアタッチメントの取付部 (A) にひっかけ、操作レバーを「上昇」にしてアタッチメントを地面から離す。
- ⑥ 操作レバーを「スクイ」にし、スナップヒッチをすくい切る。  
(最大スクイまで操作する。)
- ⑦ すくい切った後、操作レバーを「ダンプ」にして、アタッチメントを少しダンプさせる。
- ⑧ アタッチ止めピンを差し込む。（左右とも）

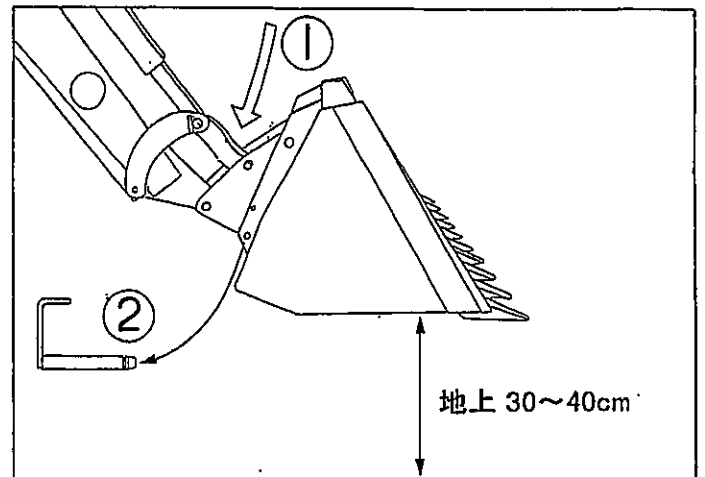


取りはずし

- ① バケット底面を水平にし、地上30~40cmの高さにする。

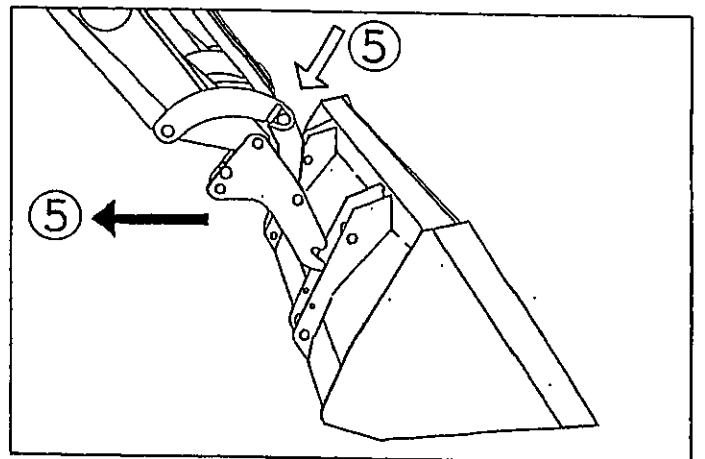
- ② アタッチ止めピンを抜く。(左右とも)

- ③ 操作レバーを「上昇」にして、アタッチメントをボンネットの高さ位まで上げる。



- ④ 操作レバーを「ダンプ」にして、スナップヒッチを最大ダンプの状態にする。

- ⑤ 操作レバーを「下降」にしながら、トラクタをゆっくり後退させる。



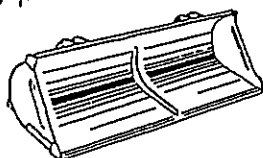
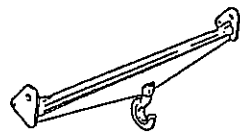
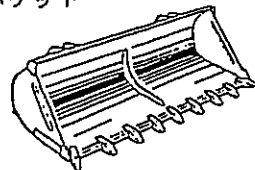
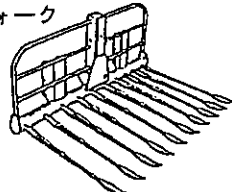
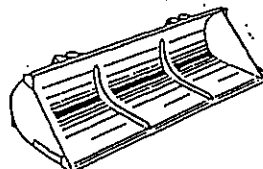
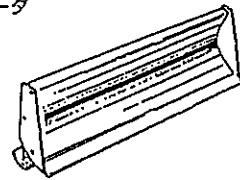
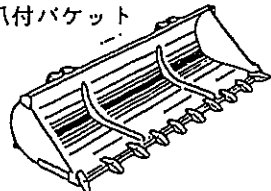
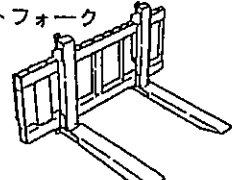
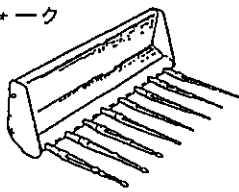
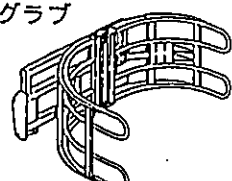
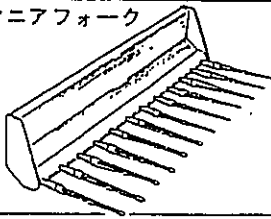
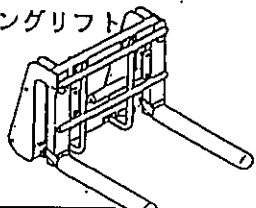
以上で、取りはずし完了です。

# アタッチメントの紹介

## ⚠ 注意

下記のアタッチメントをそれぞれの使用目的以外の作業に使用したり改造したりしないでください。  
【守らないと】傷害事故や、ローダやアタッチメントの破損につながるおそれがあります。

■アタッチメントをお選びになる時は、使用目的・トラクタの形式・ローダの形式などを確認  
した上、最寄りの「販売店」・「JA」（農協）までお問い合わせください。

<p>バケット</p>  <p>〈使用目的〉 土砂・泥・雪・バラ もの等の収集・運搬。 除雪。</p>	<p>ローディングフック</p>  <p>〈使用目的〉 材木・土管・パイプ等 の運搬・抜根。 (簡易クレーン作業)</p>
<p>爪付バケット</p>  <p>〈使用目的〉 土砂・雪・堆肥の 収集・運搬。</p>	<p>ヘイフォーク</p>  <p>〈使用目的〉 牧草・稲ワラの収集・ 運搬。</p>
<p>広幅バケット・大容量バケット</p>  <p>〈使用目的〉 糞・モミガラ・オガクズ 等の収集・運搬。 除雪。</p>	<p>グレーダ</p>  <p>〈使用目的〉 除雪・整地・糞等の 収集・排出。</p>
<p>広幅爪付バケット</p>  <p>〈使用目的〉 農用の軽掘削。 土砂・泥・雪・堆肥 等の収集・運搬。</p>	<p>パレットフォーク</p>  <p>〈使用目的〉 箱物・パレット等の の運搬。 (簡易フォークリフト作業)</p>
<p>マニアフォーク</p>  <p>〈使用目的〉 堆肥の切返し・運搬。</p>	<p>ロールグラブ</p>  <p>〈使用目的〉 ロールベールの運搬。</p>
<p>広幅マニアフォーク</p>  <p>〈使用目的〉 堆肥の切返し・運搬。</p>	<p>ローリングリフト</p>  <p>〈使用目的〉 ロールベールの運搬。</p>

- ①上記以外にもアタッチメントを豊富に揃えています。(この場合、特別注文となります。)
- ②アタッチメントは改良のため予告なく変更することがあります。
- ③ローダ機種により、一部規格していないアタッチメントもありますので、御了承ください。





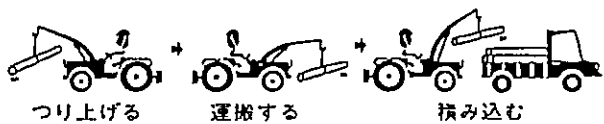
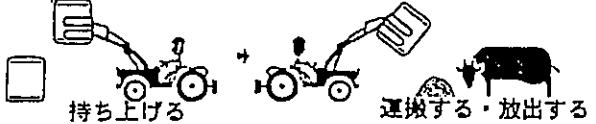


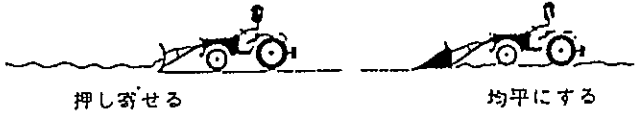
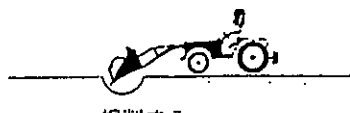
# ローダ作業のしかた

## ⚠ 注意

下記のアタッチメントをそれぞれの使用目的以外の作業に使用したり改造したりしないでください。

【守らないと】 傷害事故やローダ・アタッチメントの破損につながるおそれがあります。

下表に従って使用目的に合ったアタッチメントを選び、「複動」または「フローティング」の位置を設定してください。

使用目的	選択	作業内容	適用アタッチメント
<ul style="list-style-type: none"> <li>土砂の収集</li> <li>堆肥の収集</li> <li>糞の収集</li> <li>除雪</li> </ul>	フローティング	 すくい取る      運搬する      積み込む	バケット(土砂・糞・雪) マニアフォーク(堆肥)
<ul style="list-style-type: none"> <li>牧草の集積</li> <li>稲ワラの収集</li> <li>残幹の収集</li> </ul>	フローティング	 収集する      運搬する      積み込む	マニアフォーク ヘイフォーク
野菜コンテナ・箱物 ・パレットの運搬	フローティング	 持ち上げる      運搬する      降ろす	パレットフォーク コンテナバケット
堆肥の切り返し	フローティング	 すくい取る      持ち上げて放出する	マニアフォーク バケット
<ul style="list-style-type: none"> <li>材木・土管・パイプの運搬</li> <li>抜根</li> </ul>	フローティング	 つり上げる      運搬する      積み込む	ローディングフック
ロールバールの運搬	フローティング	 持ち上げる      運搬する・放出する	ロールクラブ ローリングリフト バールフォーク
<ul style="list-style-type: none"> <li>除雪</li> <li>排土</li> </ul>	フローティング	 押しのける	グレーダ アングルグレーダ バケット
牧草の抑え込み ・加圧	複動	 抑え込む	マニアフォーク ヘイフォーク
<ul style="list-style-type: none"> <li>整地</li> <li>糞の収集・排出</li> </ul>	複動	 押し寄せる      均平にする	グレーダ アングルグレーダ バケット
<ul style="list-style-type: none"> <li>穴掘り</li> <li>溝掘り</li> <li>農用の軽掘削</li> </ul>	複動	 掘削する	バケット 爪付バケット

# 保守点検一覧表

## 警告

- 点検を行う時は、ローダ・トラクタを平らな場所に置いてローダを接地（または離脱）させ、エンジンを止め駐車ブレーキをかけてから始めてください。
- ローダやトラクタを安全に使用し、かつ長持ちさせるために下表に従って日常点検・定期点検を行ってください。  
【守らないと】死亡を含む傷害事故につながるおそれがあります。

点検項目	処 置	点検時間
各部のボルト・ナットのゆるみ (目視点検)	目視でゆるんでいたら増締めする。(バネ座金が取付部から浮いている場合) ゆるみが多発する場合は、ボルト・ナット・バネ座金を交換する。 (規定の締付トルクは次ページ参照)	日常点検 (ローダ 使用前)
各部のピン・回転部のグリス・油の確認	グリスアップ・給油する。また、ピンなどの脱落があれば、補給する。	
作動油の油量確認	適正量まで補給する。また、汚れがひどい時は油を交換する。 適正追加油量は「組付要領」参照。	
ホースの無理な曲げ・ねじれの確認	ホース両端の金具をゆるめ、無理な曲げ・ねじれがない状態にして締め直す。 ホースは2年毎に交換する。	
ホース表面のキズ	キズがある場合、至急交換する。	
その他 破損箇所の有無	破損箇所があれば、修理又は交換する。	
前部・前輪ウエイトの取りはずし	ローダ作業時には、必ず取りはずすこと。	
後部・後輪ウエイトの取付	ローダ作業時には、必ず取付けること。 適正後部ウエイト量は「純正部品表」参照。	
ホース・油圧部品からの油もれ	増締めする。またはパッキンを交換する。	
前輪空気圧の確認	プレッシャゲージで測定し、前輪荷重に見合う空気圧にする。(ただし、許容最高圧以下)	
レバー・ケーブル回りへの給油	油を給油する。	25時間 使用毎
各部ピン・ブッシュの摩耗量	ピン外径の摩耗量が2mm以上であれば交換する。	50時間 使用毎
各部のボルト・ナットのゆるみ	増締めする。ゆるみが多発する場合は、ボルト・ナット・バネ座金を交換する。 (規定の締付トルクは次ページ参照)	①ローダ 組付後 5時間 使用後 ②その後 50時間 使用毎

# 適正締付トルク表

ローダの組付・点検・修理などを行なう場合、ボルト・ナットは規定の締付トルクで締付けてください。〔下表・単位は上段：N・m（下段：kgf・cm）〕

- 注意**
1. ボルトの材質は、ボルトの頭に打刻してある数字で見分けます。
  2. 締付ける前に必ず打刻数字を確認し、下表に従って締付けを行なってください。  
ただし、11Tは8Tのトルクで締付けてください。
  3. クラッチハウジング及びエンジン取付部のボルトには、少量の油や潤滑剤を塗布してください。

呼び	強度区分	4 T	6 T	7 T	8 T	10.9 (9 T)
M 3		0.29~0.49 (3~5)	—	—	—	—
M 4		0.78~0.98 (8~10)	—	—	—	—
M 5		2.5~ 3.4 (25~35)	4.4~ 5.4 (45~55)	5.4~ 6.4 (55~65)	6.4~ 7.4 (65~75)	6.4~ 7.4 (65~75)
M 6		4.9~ 6.9 (50~70)	7.8~ 9.8 (80~100)	9.8~ 12 (100~120)	12~ 14 (120~140)	12~ 14 (120~140)
M 8		12~ 17 (120~170)	20~ 25 (200~250)	25~ 29 (250~300)	29~ 34 (300~350)	29~ 34 (300~350)
M 10		21~ 29 (210~300)	39~ 49 (400~500)	39~ 44 (400~450)	49~ 54 (500~550)	49~ 54 (500~550)
M 12		44~ 54 (450~550)	69~ 78 (700~800)	83~ 93 (850~950)	93~ 110 (950~1100)	93~ 110 (950~1100)
M 14		64~ 78 (650~800)	98~ 120 (1000~1200)	120~ 130 (1200~1350)	130~ 150 (1350~1500)	150~ 170 (1500~1700)
M 16		88~ 110 (900~1100)	130~ 150 (1300~1500)	150~ 170 (1550~1750)	180~ 200 (1800~2000)	220~ 250 (2200~2500)
M 18		120~ 140 (1200~1400)	170~ 190 (1700~1900)	210~ 240 (2100~2400)	250~ 270 (2500~2800)	310~ 340 (3200~3500)
M 20		150~ 170 (1500~1700)	200~ 220 (2000~2200)	240~ 270 (2400~2800)	310~ 350 (3200~3600)	440~ 480 (4500~4900)
M 22		180~ 210 (1800~2100)	320~ 350 (3300~3600)	420~ 450 (4300~4600)	540~ 580 (5500~5900)	610~ 650 (6200~6600)
M 24		240~ 260 (2400~2700)	440~ 470 (4500~4800)	540~ 570 (5500~5800)	710~ 750 (7200~7600)	780~ 820 (8000~8400)

# トラブルシューティング

万一、ローダの調子がおかしい・具合が悪い・などの場合には、次ページにより点検し、適切な処置をしてください。

また、ローダの不具合原因の中には、トラクタ側のバルブ・ポンプなど油圧部品の不具合に起因する場合も考えられますので、トラクタもあわせて点検・確認してください。

## 1 点検を行う前に



- ローダを接地させて駐車ブレーキをかけ、エンジンを止めてください。
- エンジンをかけて点検・修理する必要がある場合、ローダの作業範囲内に入らないでください。
- また、ローダの下に入らないでください。

【守らないと】

ローダに当たったり、ローダの下敷きになって、死傷するおそれがあります。

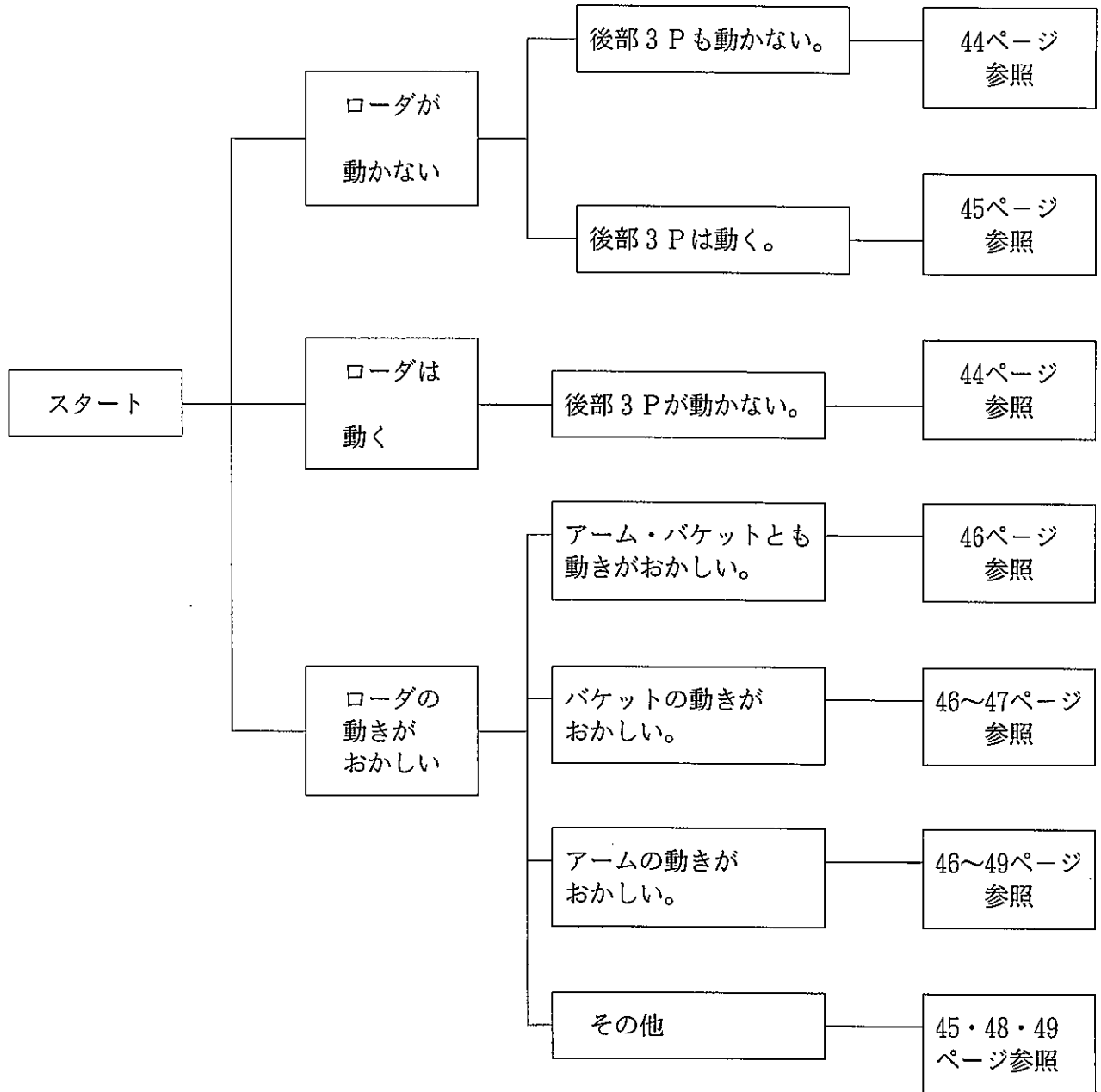
## 2 点検中の注意

- 1 ローダ・トラクタの型式・および機番を確認し、不具合の内容を詳細にメモしてください。  
(後で連絡するとき便利です。)
- 2 ローダ始動時の作動不良・作動不具合は、大半が配管間違いや配線間違いによるものです。  
今一度、十分確認してください。
- 3 ローダ機種・トラクタ機種により、同じ不具合でも処置が異なる場合もありますので、十分注意・確認してください。

## 3 点検後

- 1 点検・処置しても①原因がわからない、②正常にならない場合は、本製品お買い上げの「販売店」「JA」（農協）またはサービス工場までお問い合わせください。
- 2 油圧部品、特にバルブ等は精密機械ですので、分解・修理は専門の技術サービスマンにお任せください。
- 3 電気関係については、別紙トラブルシューティングを参照してください。

# 油圧編



症 状	原 因	処 置
ローダ・後部3P ともに動かない。	P (IN) と T (OUT) ポートの配管が逆になっている。	組付要領・部品表通り正しく配管してください。
	作動油が不足している (ポンプより異常音がする。)	作動油を追加してください。 追加量は「純正部品表」を参照してください。
	オイルフィルターの目づまり。	フィルタを洗浄・または交換してください。
	ポンプ故障。 (油を送らない。)	トラクタを修理に出してください。 またはポンプを交換してください。
	メインリリーフバルブ整備不良。	内部洗浄後、圧力計にて圧力を再セットしてください。
ローダは動くが 後部3Pは動かない。 (または後部作業機が落下する。)	T (OUT) と N ポートの配管が逆になっている。	組付要領・部品表通り正しく配管してください。
	トラクタの落下調整弁不良。	トラクタを修理に出してください。 または落下調整弁を交換してください。
	落下調整グリップが締まっている。	グリップをゆるめて (開いて) ください。

症 状	原 因	処 置
後部 3 P は動くが ローダは動かない	油圧取出口を間違えている。	組付要領・部品表通り正しく配管してください。
	P (IN) と T (OUT) ポートの配管が逆になっている。	組付要領・部品表通り正しく配管してください。
	カプラが接続されていない。 またはカプラの故障。 (この場合、レバー操作時、リリース音がする。)	カプラを接続してください。  カプラのパッキンを交換してください。またはカプラを修理に出してください。
ローダが動かない または動きがおかしい。 リリース音がする	操作レバーのリンクががたついている。	組付要領・部品表通り正しく調整してください。
	プッシュアップケーブルの調整不良。	
油温が上昇しやすい。 油温が異常に上昇する。	積荷オーバーでリリースが頻繁に働くため。	制限重量以下で作業してください。 荒い運転をしないでください。

症 状	原 因	処 置
ローダを動かすと「ギー」と音がする。	ピン部グリスが切れている。	グリスアップしてください。
油圧部分からの油もれ。(外部)	パッキンの摩耗、または劣化。	修理に出してください。(パッキン交換。)
継手・ネジ部よりの油もれ。	ネジがゆるんでいる。	継手を締め直してください。
	オーリングの損傷、または劣化。	オーリングを交換し(部品注文)、継手を締め直してください。
ぎくしゃくする。途中で止まる。動きが遅い。異音がある。	シリンダ内に空気が入っている。作動油が不足している	空気が抜けるまで空荷作動させてください。作動油を追加してください。追加量は「部品表」を参照してください。
	オイルフィルタの目づまり。	フィルタを洗浄・または交換してください。
動きがめちゃくちゃ。(操作ラベル通りに動かない。)	シリンダ・バルブ間のカプラまたはホースの接続が間違っている。	組付要領・部品表通り正しく配管してください。
積荷するとバケットがすくえない。またはスクイ速度が遅い。	ダンプシリンダ内のパッキン損傷、または劣化。	パッキン交換してください。(部品注文) またはシリンダを修理に出してください。
ダンプするがスクイができない。	ダンプシリンダ内のパッキン損傷、または劣化。	パッキン交換してください。(部品注文) またはシリンダを修理に出してください。
	ダンプシリンダ左右の配管が逆になっている	組付要領・部品表通り正しく配管してください。
自然にダンプする(スクイ側・ダンプ側のカプラ、またはホースを差し換えると止まる場合。)	ローダバルブキープ性能不良。(一般にこの現象は徐々に発生します。)	修理に出してください。
自然にダンプする(スクイ側・ダンプ側のカプラ、またはホースを差し換えても止まらない場合。)	ダンプシリンダのキープ性能不良。(一般にこの現象は急に発生します。)	修理に出してください。

症 状	原 因	処 置
アーム上昇時 (バケットのスクイ時) 一度下がってから上昇する。 (スクイになる)	ロードバルブのロードチェック不良。	① ロードチェックプラグをはずし、異物の有無を確認してください。(部品表参照) ② プラグ・バネ・ボールを洗浄してください。 ③ ①②の処理では正常にならない場合は、修理に出してください。
ダンプシリンダが伸びきって縮まらない。	P (IN) と T (OUT) ポートの配管が逆になっている。	「組付要領」通り正しく配管してください。
	ダンプシリンダ左右の連結ホースを逆につないでいる。	「組付要領」通り正しく配管してください。
バケットがダンプ途中で止まり、また動く。接地させると、バケットがぶらぶらする。	エンジン回転数が低い ため、ダンプシリンダ内が真空になっている	エンジン回転数を上げてダンプしてください。
	作動油が不足している	作動油を追加してください。 追加量は「純正部品表」を参照してください。
上昇・下降ともしない。	配管ミス。	組付要領・部品表通り正しく配管してください。
	ストップバルブ(上昇ポートが「閉」になっている。	「開」にしてください。
上昇しない。 (リリース音なし)	配管ミス。	組付要領・部品表通り正しく配管してください。
	作動油が不足している	作動油を追加してください。 追加量は「純正部品表」を参照してください。
	トラクタのポンプ故障 (油を送らない)	修理に出してください。または交換してください。
	バルブのスプールが動いていない。 (例：凍結・ハイドロリックロック・さびなどによる場合)	注油してください。 熱湯をかけてください。
上昇しない。 (リリース音あり) または上昇が遅い	積荷オーバー。	制限持上重量以下で作業してください。
	配管ミス。	組付要領・部品表通り正しく配管してください。

症 状	原 因	処 置
上昇しない。 (リリース音 あり) または上昇が遅い	カプラが接続されていない。 またはカプラの故障。	カプラを接続してください。 またはカプラを交換してください。
	作動油の粘度が高い。 (特に寒冷地での 現象)	油温を30℃以上になるまでエンジンをかけ、ウォーミングアップさせてください。
下降しない。 または下降が遅い	リフトシリンダ左右の 配管が逆になっている (この場合、アームが ねじれて上昇します)	組付要領・部品表通り正しく配管してください。
	カプラが接続されていない。 またはカプラの故障。	カプラを接続してください。 またはカプラを交換してください。
	ロードバルブのキープ 性能による。	修理に出してください。
アームが自然に下 がる。	リフトシリンダのキープ 性能による。	修理に出してください。
	トラクタの前輪が 持ち上がらない。	操作レバーが「フロー ティング」の位置にな っている。
トラクタの前輪が 持ち上がらない。	駐車ブレーキがかかっ ている。	駐車ブレーキをはずしてください。
	後部ウエイトを付けて いない。 前部・前輪ウエイトを 付けている。	○ 後部ウエイトを付けてください。 ○ 前部・前輪ウエイトをはずしてください。

症 状	原 因	処 置
カプラが結合できない。	回路内に残圧がかかっている。	残圧を抜いてください。
前進排土時、バケットがダンプになってしまう。	ポトリリーフ（スクイ側）が働いているため。	異常ではありません。
後進排土時、バケットがスクイになってしまう。	ポトリリーフ（ダンプ側）が働いているため。	異常ではありません。
積荷時、アームが少し下がる。	ポトリリーフ（上昇側）が働いているため	異常ではありません。
ハイフォーク・マニアフォークが早くいたむ。 または集草作業がうまくできない。	複動のまま作業している。	操作レバーを「フローティング」の位置にしてください。
積荷が上がらない または上昇途中で止まる。	積荷オーバー。	制限持上重量以下で作業してください。
	リフトシリンダ内のパッキン摩耗。	パッキンを交換してください。（部品注文） またはシリンダを修理に出してください。
	トラクタポンプの故障	修理に出してください。または交換してください。
	オイルフィルタの目づまり。	フィルタを洗浄・または交換してください。
	作動油の汚れ・量不足	作動油を交換・または追加してください。 追加量は「部品表」を参照してください。
	トラクタポジションコントロールバルブの故障。 （油圧取出部に圧力計を付けて圧力を測定してください。）	コントロールバルブを修理・または交換してください。 <b>注意</b> 3点リンクに重い作業機を付けている場合は ① ポジションコントロールレバーを最上位にし、 ② 落下調整グリップを締め、 ③ ポジションコントロールレバーを下げてください。

# 労働安全衛生規則の抜粋

(特別教育を必要とする業務)

第36条 法第59条第3項の労働省令で定める危険又は有害な業務は、次のとおりとする。

5の2 最大荷重1トン未満のショベルローダー又はフォークローダーの運転（道路上を走行させる運転を除く。）の業務

(制限速度)

第151条の5 事業者は、車両系荷役運搬機械等（最高速度が毎時10キロメートル以下のものを除く。）を用いて作業を行うときはあらかじめ、当該作業に係る場所の地形、地盤の状態等に応じた車両系荷役運搬機械等の適正な制限速度を定め、それにより作業を行わなければならない。

2 前項の車両系荷役運搬機械等の運転者は同項の制限速度を越えて車両系荷役運搬機械等を運転してはならない。

(転落等の防止)

第151条の6 事業者は、車両系荷役運搬機械等を用いて作業を行うときは、車両系荷役運搬機械等の転倒又は転落による労働者の危険を防止するため、当該車両系荷役運搬機械等の運行経路について必要な幅員を保持すること、地盤の不同沈下を防止すること、路肩の崩壊を防止すること等必要な措置を講じなければならない。

2 事業者は、路肩、傾斜地等で車両系荷役運搬機械等を用いて作業を行う場合において当該車両系荷役運搬機械等の転倒又は転落により労働者に危険が生ずるおそれのあるときは、誘導者を配置し、その者に当該車両系荷役運搬機械等を誘導させなければならない。

3 前項の車両系荷役運搬機械等の運転者は、同項の誘導者が行う誘導に従わなければならない。

(接触の防止)

第151条の7 事業者は、車両系荷役運搬機械等を用いて作業を行うときは、運転中の車両系荷役運搬機械等又はその荷に接触することにより労働者に危険が生ずるおそれのある箇所に労働者を立ち入らせてはならない。ただし、誘導者を配置し、その者に当該車両系荷役運搬機械等を誘導させるときは、この限りでない。

2 前項の車両系荷役運搬機械等の運転者は同項ただし書の誘導者が行う誘導に従わなければならない。

(合図)

第151条の8 事業者は、車両系荷役運搬機械等について誘導者を置くときは、一定の合図を定め、誘導者に当該合図を行わせなければならない。

2 前項の車両系荷役運搬機械等の運転者は同項の合図に従わなければならない。

(立入禁止)

第151条の9 事業者は、車両系荷役運搬機械等（構造上、フォーク、ショベル、アーム等が不意に降下することを防止する装置が組み込まれているものを除く。）については、そのフォーク、ショベル、アーム等又はこれらにより支持されている荷の下に労働者を立ち入らせてはならない。ただし、修理、点検等の作業を行う場合において、フォーク、ショベル、アーム等が不意に降下することによる労働者の危険を防止するため、当該作業に従事する労働者に安全支柱、安全ブロック等を使用させるときは、この限りでない。

2 前項ただし書の作業を行う労働者は、同項ただし書の安全支柱、安全ブロック等を使用しなければならない。

(荷の積載)

第151条の10 事業者は、車両系荷役運搬機械等に荷を積載するときは、次に定めるところによらなければならない。

- ① 偏荷重が生じないように積載すること。
- ② 構内運搬車又は貨物自動車にあっては、荷崩れ又は荷の落下による労働者の危険を防止するため、荷にロープ又はシートを掛ける等必要な措置を講ずること。

(運転位置から離れる場合の措置)

第151条の11 事業者は、車両系荷役運搬機械等の運転者が運転位置から離れるときは当該運転者に次の措置を講じさせなければならない。

- ① フォーク、ショベル等の荷役装置を最低降下位置に置くこと。
- ② 原動機を止め、かつ、停止の状態を保持するためのブレーキを確実にかける等の車両系荷役運搬機械等の逸走を防止する措置を講ずること。

2 前項の運転者は、車両系荷役運搬機械等の運転位置から離れるときは、同項各号に掲げる措置を講じなければならない。

(車両系荷役運搬機械等の移送)

第151条の12 事業者は、車両系荷役運搬機械等を移送するため自走又はけん引により貨物自動車に積卸しを行う場合において、道板、盛土等を使用するときは、当該車両系荷役運搬機械等の転倒、転落等による危険を防止するため、次に定めるところによらなければならない。

- ① 積卸しは、平たんで堅固な場所において行うこと。
- ② 道板を使用するときは、十分な長さ、幅及び強度を有する道板を用い、適当なこう配で確実に取り付けること。
- ③ 盛土、仮設台等を使用するときは、十分な幅及び強度並びに適当なこう配を確保すること。

(とう乗の制限)

第151条の13 事業者は、車両系荷役運搬機械等(貨物自動車を除く。)を用いて作業を行うときは、乗車席以外の箇所に労働者を乗せてはならない。ただし、墜落による労働者の危険を防止するための措置を講じたときは、この限りでない。

(主たる用途以外の使用の制限)

第151条の14 事業者は、車両系荷役運搬機械等を荷のつり上げ、労働者の昇降等当該車両系荷役運搬機械等の主たる用途以外の用途に使用してはならない。ただし、労働者に危険を及ぼすおそれのないときは、この限りでない。

(修理等)

第151条の15 事業者は、車両系荷役運搬機械等の修理又はアタッチメントの装置若しくは取外し作業を行うときは、当該作業を指揮する者を定め、その者に次の事項を行わせなければならない。

- ① 作業手順を決定し、作業を直接指揮すること。
- ② 第151条の9第1項ただし書に規定する安全支柱、安全ブロック等の使用状況を監視すること。

(前照燈及び後照燈)

第151条の27 事業者は、ショベルローダー及びフォークローダー(以下「ショベルローダー等」という。)については、前照燈及び後照燈を備えたものでなければ使用してはならない。ただし、作業を安全に行うため必要な照度が保持されている場所においては、この限りでない。

(ヘッドガード)

第151条の28 事業者は、ショベルローダー等については、堅固なヘッドガードを備えたものでなければ使用してはならない。ただし、荷の落下によりショベルローダー等の運転者に危険を及ぼすおそれのないときは、この限りでない。

(荷の積載)

第151条の29 事業者は、ショベルローダー等については、運転者の視野を妨げないように荷を掲載しなければならない。

(使用の制限)

第151条の30 事業者は、ショベルローダー等については、最大荷重その他の能力を越えて使用してはならない。

(定期自主検査)

第151条の31 事業者は、ショベルローダー等については、一年を越えない期間ごとに一回、定期的に、次の事項について自主点検を行わなければならない。ただし、一年を越える期間使用しないショベルローダー等の当該使用しない期間においては、この限りでない。

- ① 原動機の異常の有無
- ② 動力伝達装置及び走行装置の異常の有無
- ③ 制動装置及び操縦装置の異常の有無
- ④ 荷役装置及び油圧装置の異常の有無
- ⑤ 電気系統、安全装置及び計器の異常の有無

2 事業者は、前項ただし書のショベルローダー等については、その使用を再び開始する際に、同項各号に掲げる事項について自主検査を行わなければならない。

第151条の32 事業者は、ショベルローダー等については、一月を越えない期間ごとに一回、定期的に、次の事項について自主点検を行わなければならない。ただし、一月を越える期間使用しないショベルローダー等の当該使用しない期間においては、この限りでない。

- ① 制動装置、クラッチ及び操縦装置の異常の有無
- ② 荷役装置及び油圧装置の異常の有無
- ③ ヘッドガードの異常の有無

2 事業者は、前項ただし書のショベルローダー等については、その使用を再び開始する際に、同項各号に掲げる事項について自主検査を行わなければならない。

(定期自主検査の記録)

第151条の33 事業者は、前2項の自主検査を行ったときは、次の事項を記録し、これを3年間保存しなければならない。

- ① 検査年月日
- ② 検査方法
- ③ 検査箇所
- ④ 検査の結果
- ⑤ 検査を実施した者の氏名
- ⑥ 検査の結果に基づいて補修等の措置を講じたときは、その内容

(点検)

第151条の34 事業者は、ショベルローダー等を用いて作業を行うときは、その日の作業を開始する前に、次の事項について点検を行わなければならない。

- ① 制動装置及び操縦装置の機能
- ② 荷役装置及び油圧装置の機能
- ③ 車輪の異常の有無
- ④ 前照燈、後照燈、方向指示器及び警報装置の機能

(補修等)

第151条の35 事業者は、第151条の31若しくは第151条の32の自主検査又は前条の点検を行った場合において、異常を認めるときは、直ちに補修その他必要な措置を講じなければならない。

## お客様メモ

購入日：平成 年 月 日

購入店名：

製造元

# 三陽機器株式会社



ISO9001  
JQA-QM4853

本社・工場 研究所	〒719-0392 岡山県浅口郡里庄町新庄3858	TEL. 0865-64-2871 FAX. 0865-64-2874 ホームページ <a href="http://www.sanyokiki.co.jp/">http://www.sanyokiki.co.jp/</a>
宝塚事業所	〒665-0825 兵庫県宝塚市安倉西4丁目2-25	TEL. 0797-83-0012 FAX. 0797-83-0312
東北センター	〒984-0002 仙台市若林区卸町東1丁目9番23号	TEL. 022-236-8581 FAX. 022-239-7291

# 三陽サービス株式会社

本社	〒719-0392 岡山県浅口郡里庄町新庄3858	TEL. 0865-64-4301 FAX. 0865-64-2874
札幌営業所	〒007-0806 札幌市東区東苗穂6条2丁目14-20号	TEL. 011-781-8777 FAX. 011-781-9742
仙台営業所	〒984-0002 仙台市若林区卸町東1丁目9番23号	TEL. 022-236-8581 FAX. 022-239-7291
関東営業所	〒323-0827 栃木県小山市大字神鳥谷222-1	TEL. 0285-22-2901 FAX. 0285-23-1549
大阪・岡山営業所	〒719-0392 岡山県浅口郡里庄町新庄3858	TEL. 0865-64-4301 FAX. 0865-64-2874
熊本営業所	〒861-3106 熊本県上益城郡嘉島町上島2500-3	TEL. 096-237-2007 FAX. 096-237-2029