

# 三菱オートローダ

## 取扱説明書

**HLDV73-MC**

**HLDV56-MC**

文書コードNo. : B10004141-1



ご使用前に必ずお読みください。  
いつまでも大切に保管してください。

 三菱農機株式会社

このたびは弊社製品を  
お買い上げいただきありがとうございます。

## はじめに

- この取扱説明書は本製品の正しい取扱方法と簡単な点検および手入れについて説明しています。ご使用前に必ずこの取扱説明書をお読みいただき十分理解され、本製品を最良の状態ですく安全に使用するためにご活用ください。
- お読みになったあとも、この取扱説明書を必ず大切に保存し、分からない場合は理解されるまで十分お読みください。
- 本製品を貸与または譲渡される場合は、この取扱説明書を製品に添付してお渡してください。
- この取扱説明書を紛失または損傷された場合は、速やかに当社または当社の営業所・販売店・農協（JA）にご注文ください。
- なお、品質・性能向上などの理由で、使用部品の変更を行なうことがあります。その際には、本書の内容および写真イラストなどの一部が、本製品と一致しない場合がありますので、ご了承ください。
- ご不明なことやお気付のことがございましたら、お買い上げ店か、お近くの販売店・農協（JA）またはサービス工場にご相談ください。
- 下記マークが付いた項目は、安全上特に重要な項目ですので必ずお守りください。



### 危険

その警告に従わなかった場合、死亡または重傷を負うことになるものを示します。

### 警告

その警告に従わなかった場合、死亡または重傷を負う危険性があるものを示します。

### 注意

その警告に従わなかった場合、けがを負うおそれのあるものを示します。

### 取扱注意

その警告に従わなかった場合、製品の損傷や故障のおそれのあるものを示します。

### 補 足

その他、使用上役立つ補足説明を示します。

# 目次

安全に作業をするために	2
安全表示ラベルとその取扱いについて	15
本製品の使用目的について	18
補修用部品の供給年限について	18
アフターサービスについて	18
各部のなまえ	19
各部のはたらき	21
着脱のしかた	30
アタッチメントの取付け・取りはずし	34
アタッチメントの紹介	35
ローダ作業のしかた	36
保守点検一覧表	37
適正締付トルク表	38
トラブルシューティング	39
労働安全衛生規則の抜粋	65
納入安全確認証	末尾

必ず読んでください

# 安全に作業をするために

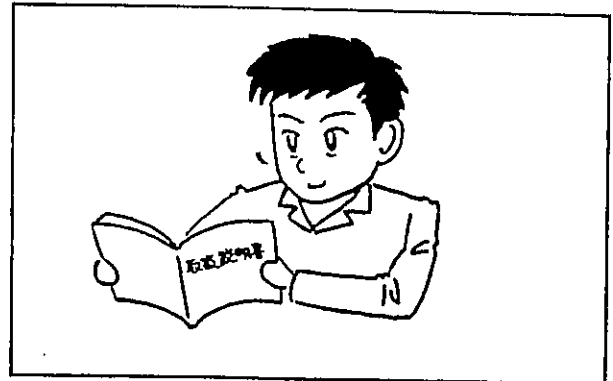
- ロードを安全に使用していただくために、ここに記載されている注意項目を必ず守ってください。
- 下記の注意項目を守らないと、死亡を含む傷害や事故、製品の破損が生じるおそれがあります。
- 道路走行・駐車・日常点検及び運転については、トラクタの「取扱説明書」に記載された注意項目も必ず守ってください。

## 一般的な注意

### 警告

ロードを使用する前には必ず本書とすべての安全指示よく読んで、理解した上で使用する【守らないと】

死亡事故や重大な傷害、ロードやトラクタの破損につながるおそれがあります。



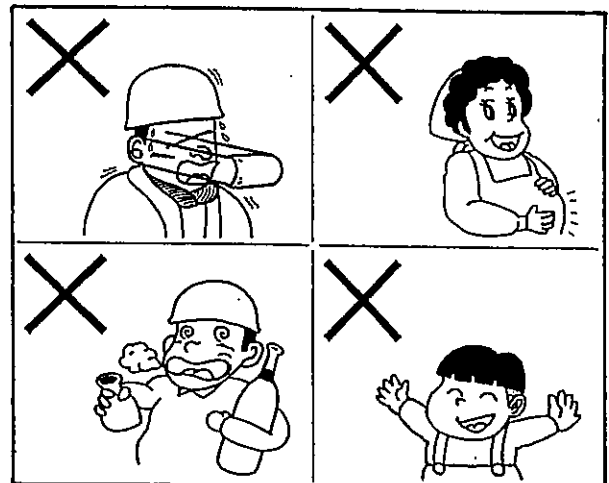
### 警告

こんなときは運転しない

- 過労・病気・薬物の影響、その他の理由により作業に集中できないとき。
- 酒を飲んだとき。
- 妊娠しているとき。
- 未成年者又は未熟練者。

【守らないと】

死傷事故につながるおそれがあります。



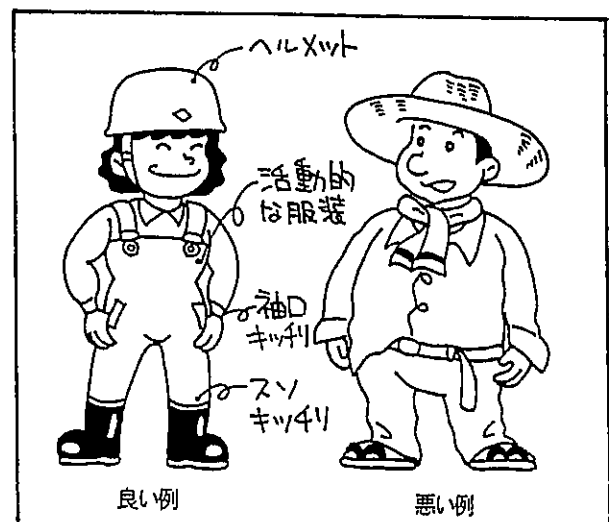
### 警告

作業に適した服装をする

はち巻き・首巻き・腰タオルは禁止です。ヘルメット・滑り止めの付いた靴を着用し、作業に適した防護具などを付け、だぶつきのない服装をしてください。

【守らないと】

滑って転倒したり、製品の回転部に巻き込まれて死傷するおそれがあります。



## 警告

ローダを他人に貸すときは取扱方法を説明する

取扱方法をよく説明し、使用前に本書を必ず読むように指導してください。

【守らないと】

死傷事故となるおそれがあります。

## 注意

ローダの改造禁止

- 純正部品や指定以外のアタッチメントを取り付けしないでください。
- 改造をしないでください。
- 適用トラクタ以外のトラクタにローダを装着しないでください。

【守らないと】

傷害事故や、ローダ・アタッチメントの破損につながるおそれがあります

ローダ作業する前に

## 警告

ローダを操作する前に、油圧配管のネジ部をしっかりと締める

安全のため、油圧ホースは2年毎に交換してください。

【守らないと】

継手やホースがはずれたり抜けたりしてアームが急下降し、死亡事故になるおそれがあります。

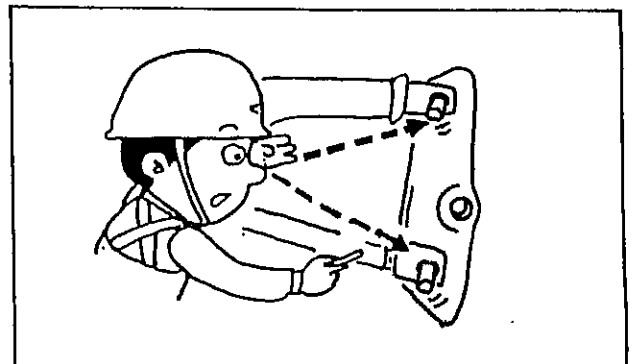
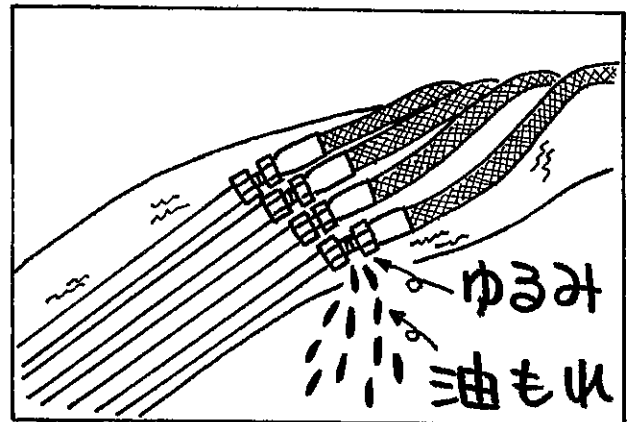
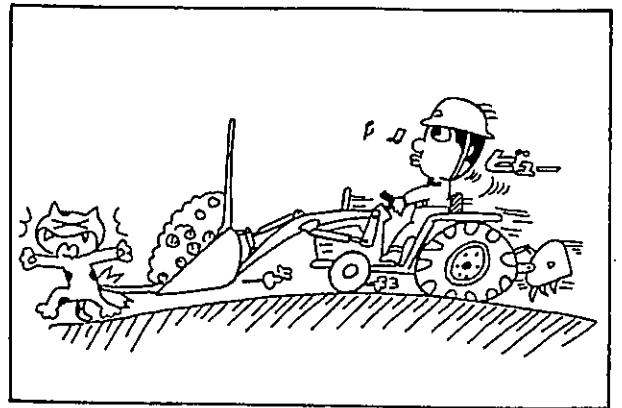
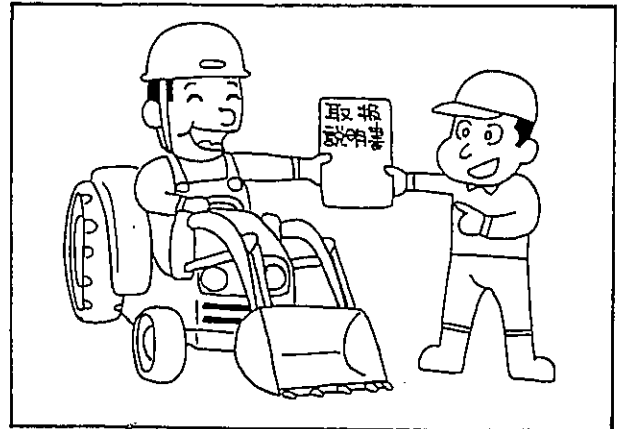
## 注意

- 各部のボルト・ナットなどのゆるみや、ピンの脱落がないか確認する。
- 回動部にグリスアップする。
- その他、破損箇所（材料・溶接割れなど）がないか確認する。

【守らないと】

傷害事故や、ローダの故障・破損につながるおそれがあります。

必ず読んでください



## 警告

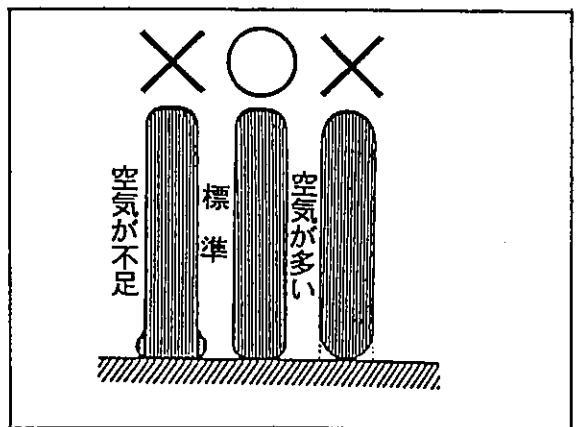
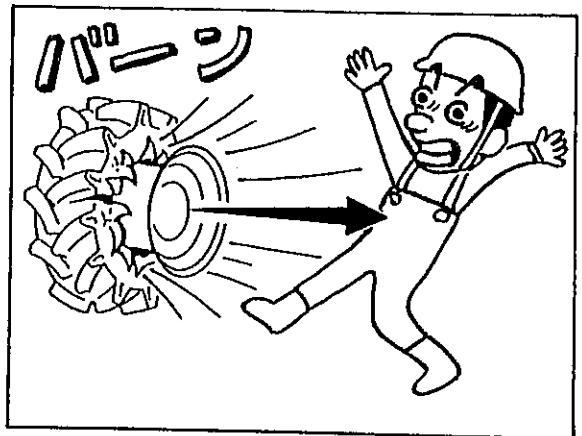
タイヤの空気圧は、トラクタの取扱説明書に記載している規定圧力を必ず守る

- タイヤに傷があり、その傷がコード(糸)に達している場合は、使用しないでください。
- タイヤ・チューブ・リム等の交換・修理は必ず購入先にご相談ください。  
(特別教育を受けた人が行うように、法で決められています)
- 前輪・後輪の空気圧が適正であるかを調べてください。

### 【守らないと】

空気の入れ過ぎ等でタイヤ破裂のおそれがあり死傷事故を引き起こす原因になります。

必ず読んでください



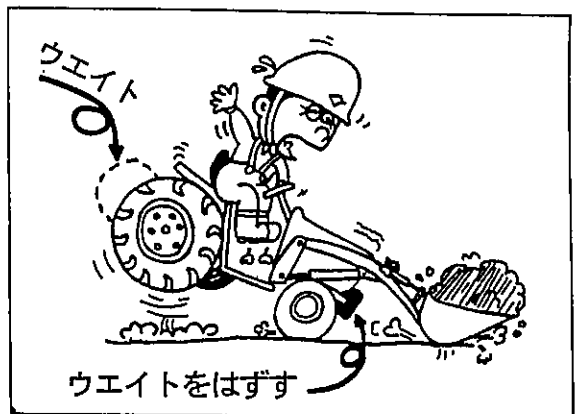
## 注意

トラクタ後部にウエイトを取付ける

- 前部ウエイト・前輪ウエイトは、取りはずしてください。
- 適正重量を越える後部ウエイトをつけないでください。
- 適正後部ウエイト重量は「純正部品表」を参照してください。

### 【守らないと】

バランスが悪くなり、傷害事故となるおそれがあります。



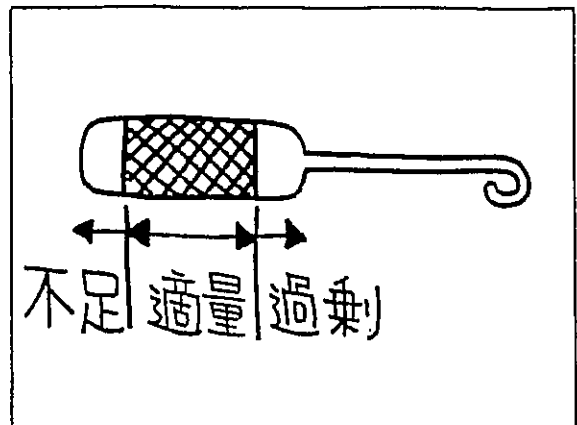
## 取扱注意

作動油を追加する

トラクタに準じた作動油を追加してください。追加量は別書「組付要領」を参照してください。

### 【守らないと】

ローダが動かず、トラクタポンプが故障するおそれがあります。



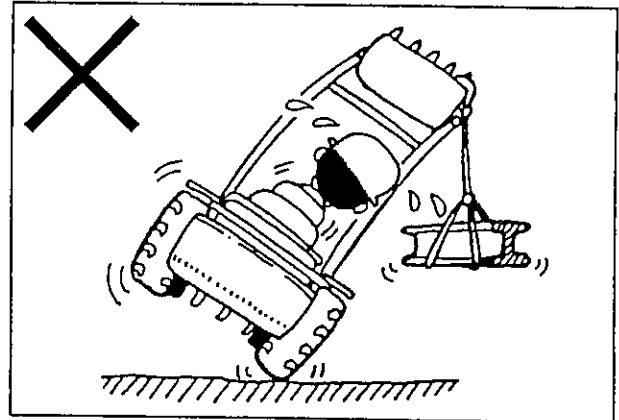
## ⚠ 危険

片荷作業はしない

- 積荷は均等に積んでください。
- 片突込み作業はしないでください。
- 長尺物を運搬する時は、荷の端が接地しないよう、十分注意しゆっくり走行してください。

【守らないと】

ローダに無理な力がかかり、トラクタが横転して死傷するおそれがあります。



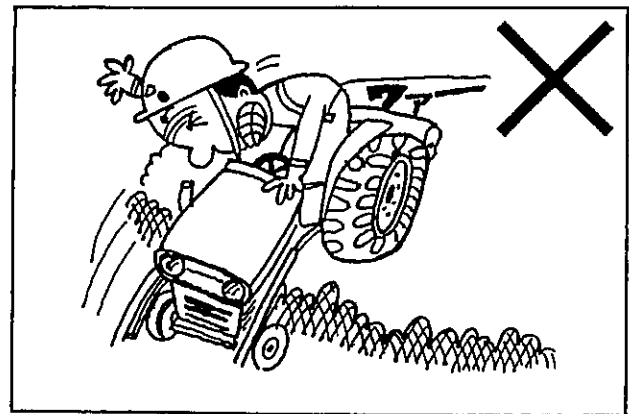
## ⚠ 危険

斜面の傾斜に対して横方向や斜めに走行しない

ほ場の出入口や土手の上り降り、畦越えなど斜面を走行する場合は、速度を低速にしてローダ先端（アタッチメント）をできる限り低くし、傾斜方向に沿って走行してください。

【守らないと】

トラクタが横転・転落して死亡を含む重大な傷害事故になることがあります。

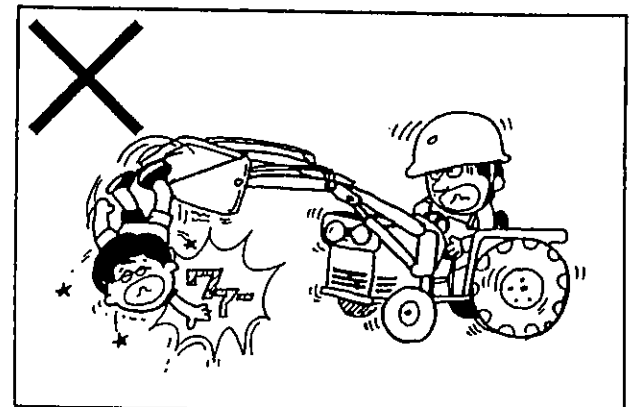


## ⚠ 警告

ローダやアタッチメントに人を乗せない

【守らないと】

転落事故を起こして死傷するおそれがあります。

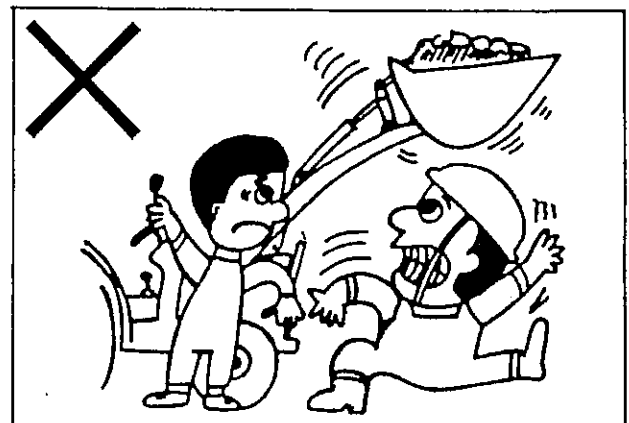


## ⚠ 警告

- ローダの作業範囲内に入らない
- ローダの下に入らない
- 特に子供には注意し、ローダに近づけない

【守らないと】

ローダに当たったり、ローダの下敷きになって死傷するおそれがあります。



## 警告

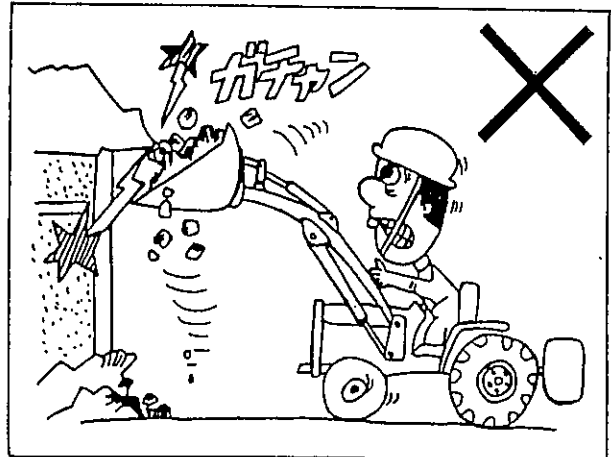
周囲の障害物に近づかない

- アームを動かしたり、トラクタを方向転換させるときは、ローダが障害物に当たらないようにしてください。
- 死角となる部分にも注意してください。
- 特に電線付近での作業は、囲いを設けるなどして、感電防止をしてください。

【守らないと】

障害物をこわしたり、感電死するおそれがあります。

必ず読んでください

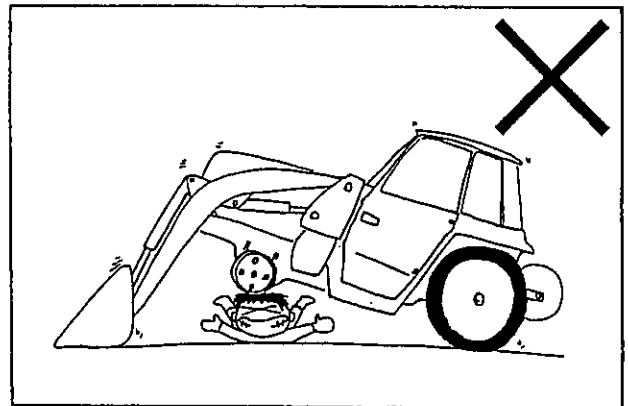


## 警告

ローダを使用してトラクタ前輪を持ち上げ、タイヤ交換等の作業をしない

【守らないと】

トラクタが落下して下敷きになるなど、死亡を含む傷害事故となるおそれがあります。

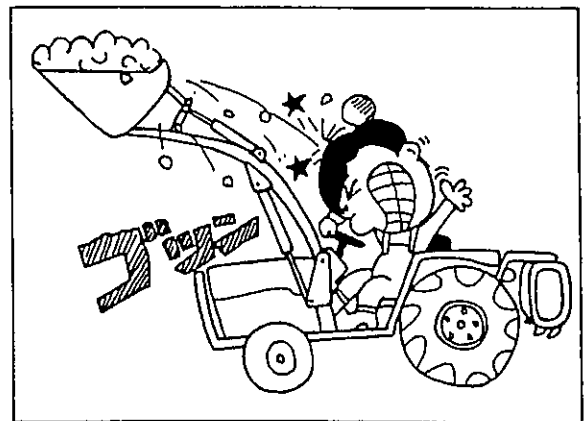


## 警告

ヘルメット・安全靴を必ず着用する

【守らないと】

土砂などの積荷が落ちて死傷するおそれがあります。



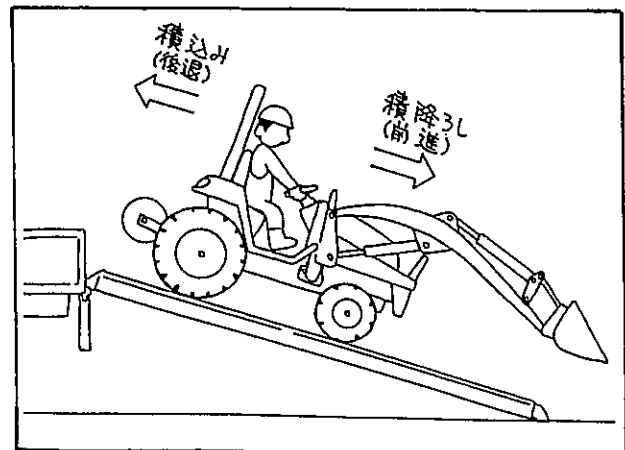
## 警告

昇るときは後退、降りるときは前進で

トラックに積み込むときは後退で、降りるときは前進でおこなってください。

【守らないと】

バランスをくずして、転落事故を引きおこし、死傷するおそれがあります。



## 警告

アームを下降途中で急停止させたり、  
トラクタの急ブレーキをかけたりしない

【守らないと】  
転倒事故をおこし、死傷するおそれがあります。

## 警告

ローダを取付けたときは旋回に注意

- ローダを取付けると全長が長くなりますので、旋回時は周囲の人や物に注意してください。
- トラクタ側の急旋回機能を解除してください。
- ローダ操作時は、左右のブレーキペダルを必ず連結してください。

【守らないと】  
人や物に衝突したり転倒して、死亡を含む傷害事故となるおそれがあります。

## 警告

ローダとバックホーをいっしょに使わない

【守らないと】  
前輪・後輪とも持ち上げられトラクタが破損して死亡を含む傷害事故となるおそれがあります。

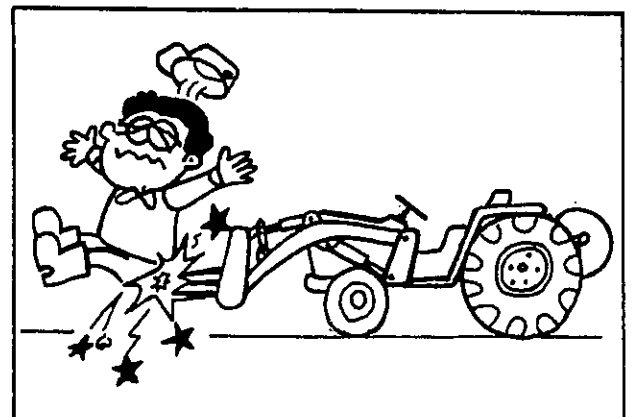
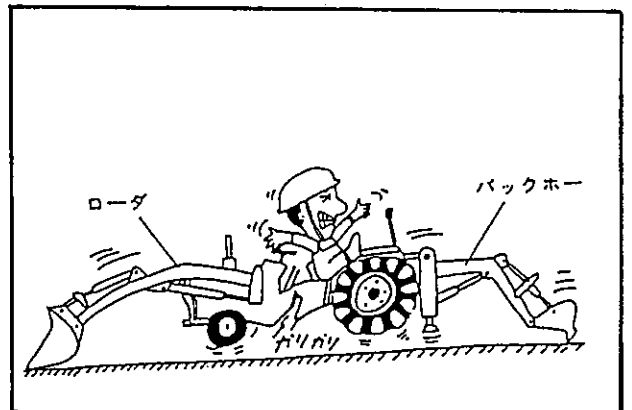
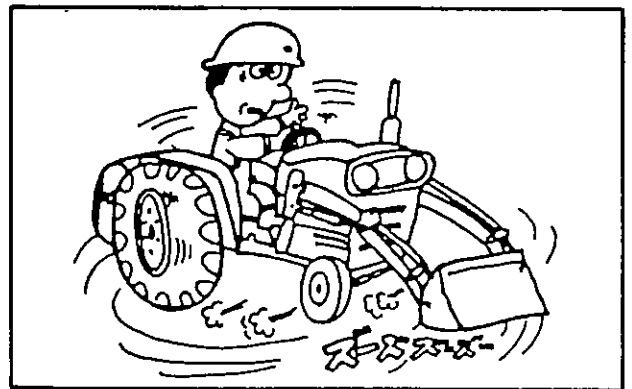
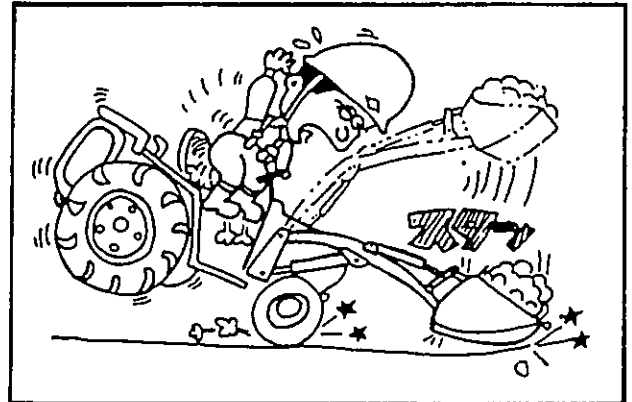
## 警告

トラクタを離れるときは、必ず先端アタッチメント及びフォーク等の先端を接地させる

トラクタを離れるときは、平らな場所で先端アタッチメント及びフォーク等の先端を接地させ、トラクタの変速レバーを「中立」にして駐車ブレーキをかけ、必ずエンジンを止めてキーを抜いてください。

【守らないと】  
ローダが落下したり、先端アタッチメント又はフォーク等に当たり、死傷事故となるおそれがあります。

必ず読んでください



## 警告

高压油に注意  
噴出する油を手足などでさわらない

作業中、ホースや油圧部品から油が噴出した場合は、すぐにエンジンを切りローダを接地させ、油圧回路内の残圧を必ず抜いてください。

【守らないと】

高压油は皮膚を突き破ることがあり、重大な傷害事故となるおそれがあります。

- 万一噴出した油が目に入ったり、皮膚に浸透した場合は水で洗浄した後、すぐに医師の処置を受けてください。
- 見えない小さな穴からの油もれを探すときは保護めがねをかけ、ボール紙などを利用してください。

## 注意

積荷は必要以上に高く上げない

【守らないと】

トラクタのボンネットやオペレータに積荷がとび散り、ケガをするおそれがあります。

## 注意

- ローダの着脱は、先端アタッチメントをつけ硬くて平らな場所で行う
- ローダの可動部分に手足を入れない
- トラクタとローダの間に立たない

【守らないと】

やわらかい地面上や坂道では着脱が難しくなり、ローダが転倒してケガをするおそれがあります。

## 注意

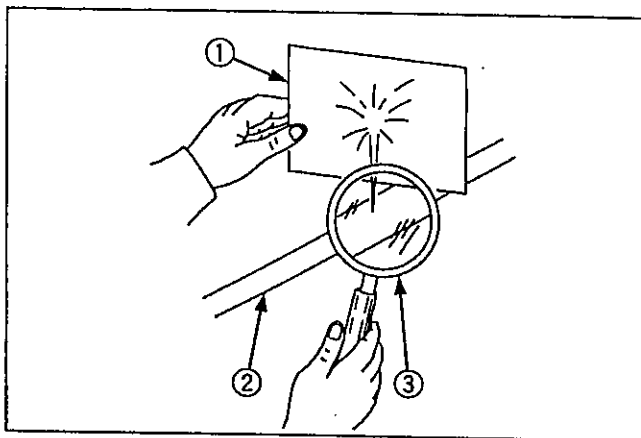
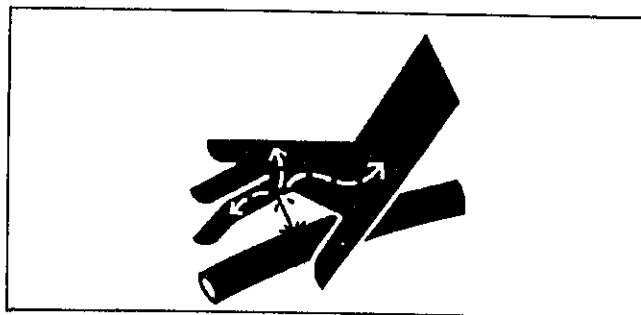
夜間や暗い所ではライトをつける

周囲がよく見えない状態では作業しないでください。  
必ず安全作業に必要な明るさを保ってください。

【守らないと】

傷害事故につながります。

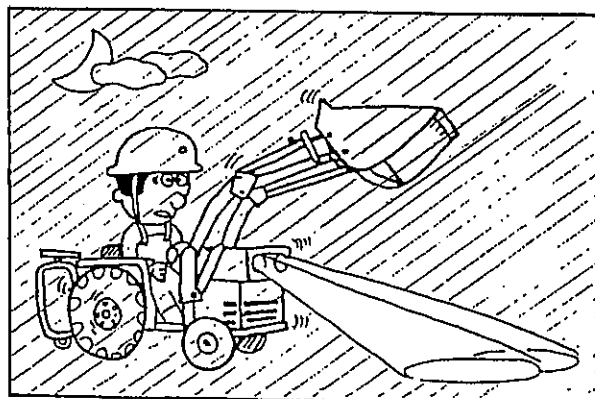
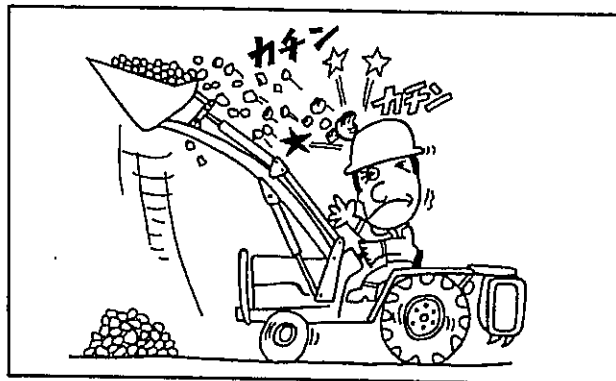
必ず読んでください



①ボール紙

②高压ホース

③虫めがね



必ず読んでください

## 取扱注意

トラクタやローダの作動がおかしい場合は、すぐにエンジンを切る

### 【守らないと】

作動がおかしいまま大丈夫だろうと過信して作業を続けていますと、故障や破損につながるおそれがあります。

## 取扱注意

トラクタやローダが「ビー」と鳴るときは操作レバーを「停止」(中立)にもどす

シリンダが伸び(縮み)きった時や、荷を積み過ぎた時には、トラクタやローダのリリーフ弁が働くため、「ビー」という音がします。

### 【守らないと】

油温が上がり、ポンプや油圧部品が故障する原因となります。

## 取扱注意

ローダ作業や悪路走行時の車速は4 km/h以下にする

### 【守らないと】

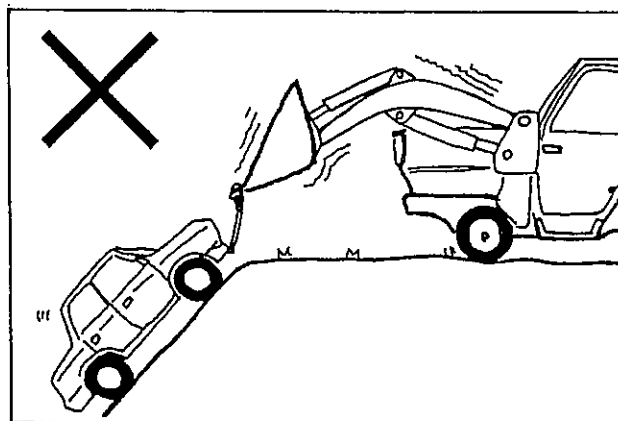
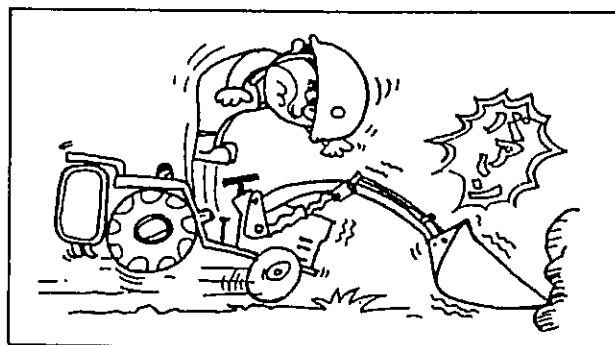
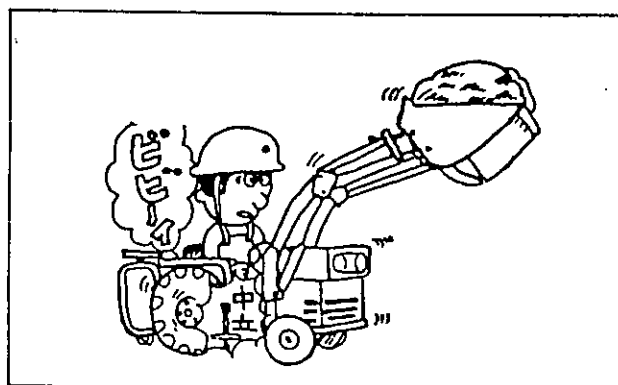
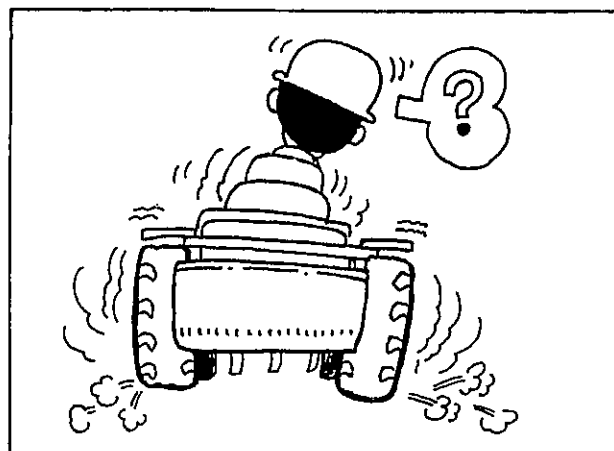
衝撃が大きくなり、トラクタやローダが故障・破損するおそれがあります。

## 取扱注意

ローダでけん引作業をしない

### 【守らないと】

トラクタやローダに無理な力がかかり、故障・破損するおそれがあります。



必ず読んでください

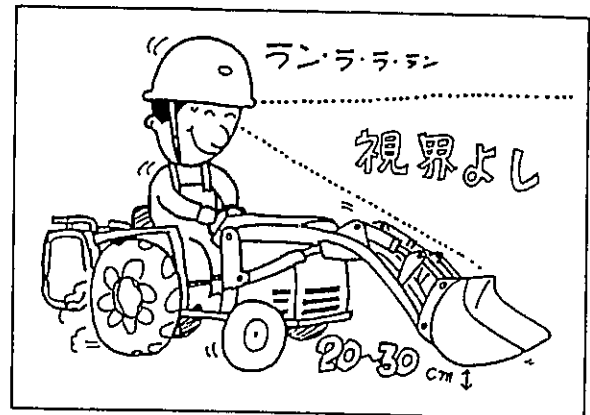
## 取扱注意

運転は安全運転で

- 積荷を運搬する場合は後輪トレッドを広げ、アタッチメントの下面を地面から 20～30 cm の位置まで下げ、4 km/h 以下の速度で走行してください。
- 悪路・傾斜地・不整地では特に注意し、無理な運転はしないでください。
- 不要なレバー操作はしないでください。

【守らないと】

トラクタやローダが故障したり破損するおそれがあります。



## 取扱注意

ローダ組付け後5時間作業した後は、必ずすべてのネジ部を規定の締付トルクで締めつける

また、作業 50 時間ごとに規定の締付トルクで締めつけてください。

締付トルクは 38 ページを参照してください。

## 補 足

- 操作レバーがストロークエンドになっている状態で無理な力を加えないでください。
- ローダ作業時、特に負荷がかかっている時は半クラッチを使用しないでください。
- ローダ作業時は、後部ウエイトを水平より上の位置に保持してください。
- 快適なローダ作業をするために、トラクタのバッテリーはライトなど全電装品を使用した状態でも 12 V 以上の電圧を保つようにしてください。
- 運転中に修理・調整をしないでください。アームを接地させ、トラクタの走行用変速レバーや 1 本レバー(操作レバー)を「中立」の位置にし、必ずエンジンを止めて駐車ブレーキをかけ、残圧を抜いてから行ってください。
- 持上制限重量を越える荷の積載はしないでください。
- 橋など、走行場所の重量制限に十分注意してください。
- 誘導者と共同作業をするときは、誘導者の指示に従ってください。

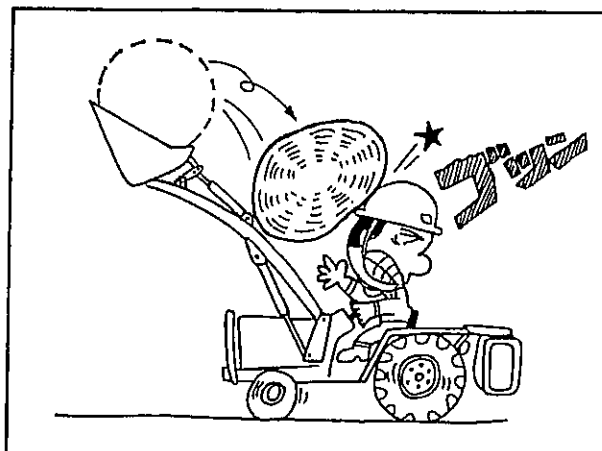
### 警告

ローダ作業には専用アタッチメントを使用する

- 特にバケット等でロールパールの運搬・積み込み作業をしないでください。

【守らないと】

荷くずれを起こして積荷が運転席に落下し、死傷するおそれがあります。



### 取扱注意

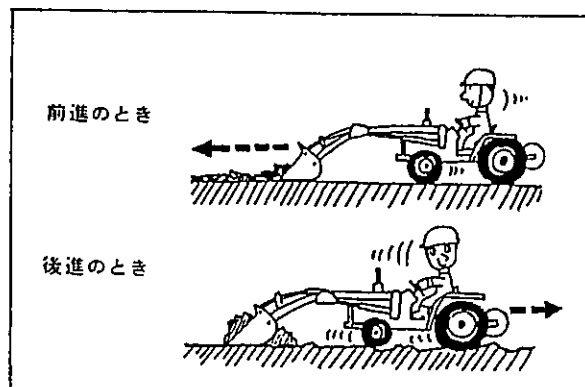
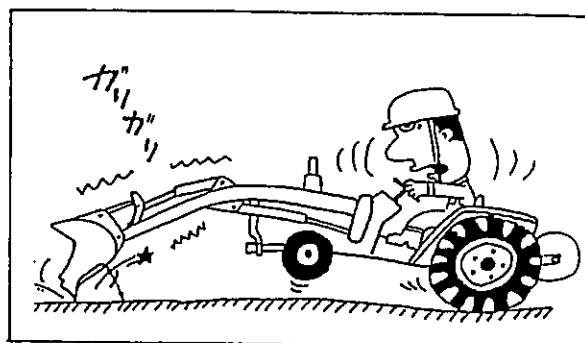
バケットを立てて前進排土・後進排土をしない

- 前進排土作業には「グレーダ」を使用してください。
- バケットを使用する場合は、底面を水平に接地させて作業を行ってください。

(右図)

【守らないと】

ホース・ダンプシリンダやバケットなどが破損するおそれがあります。

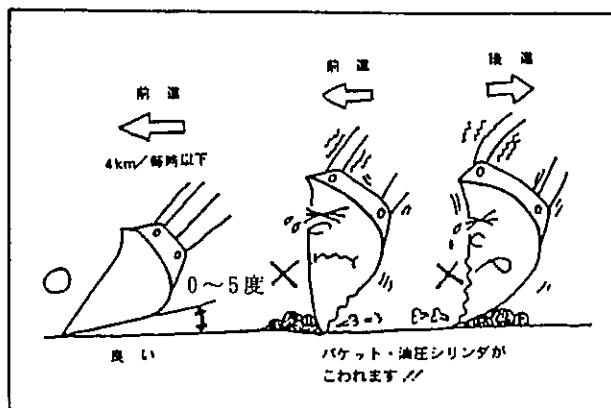


### 取扱注意

バケット底面と地面のなす角度は5度以下で使う

【守らないと】

バケットやシリンダ・ホースなどに無理な力がかかり、破損するおそれがあります。



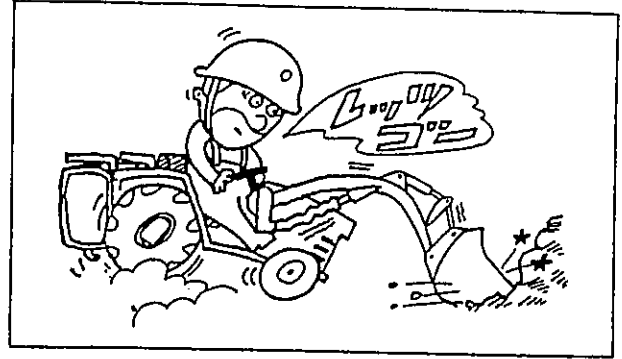
## 取扱注意

バケットでは硬い土の掘りおこしをしない

バケットは農用簡易土木・土砂等の運搬用として作られていますので、硬い土や岩石の掘削には使用しないでください。

【守らないと】  
バケットが破損するおそれがあります。

必ず読んでください

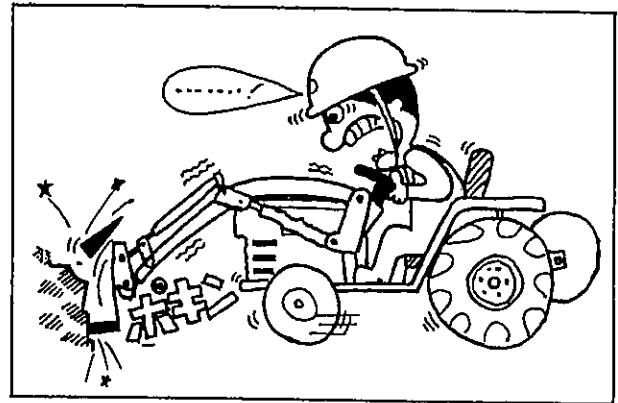


## 取扱注意

マニアフォークで土砂の掘りおこしをしない

土砂の掘りおこしは、爪付バケットが適しています。

【守らないと】  
タイヤが曲がったり折れたりします。

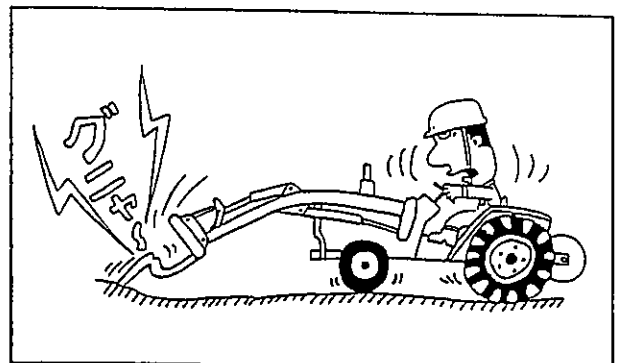


## 取扱注意

集積・集草作業は操作レバーを「フローティング」にして行なう

操作方法については、24～25 ページを参照してください。

【守らないと】  
タイヤを曲げるおそれがあります。



## 補 足

必ず読んでください

- 幅の広いアタッチメントを使用する作業は、周囲の障害物に注意してください。
  - マニアフォーク等、先端が鋭利なアタッチメントを保管する場合、タイン先端にカバーを取付けてください。
  - アタッチメントを保管する場合は、必ずローダからはずしてください。
  - 純正アタッチメントを使いましょう。
- ① 純正アタッチメントは、お客様の「ローダ」に一番よくマッチするよう設計されていますので安心して使ってください。
  - ② 純正以外のアタッチメントや純正アタッチメントを改造したものを使用して事故や故障が生じた場合、保証いたしかねますので御了承ください。

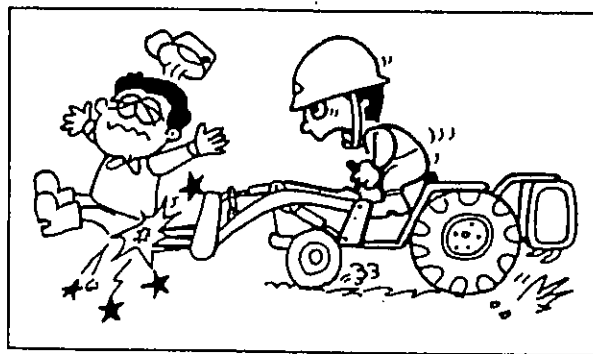
### 一般道路走行について

## ▲ 注意

ローダを装着したまま公道を走行しない

公道を走行する時は、トラクタからローダを取りはずしてください。

【守らないと】  
道路運送車両法に違反します。また傷害事故につながるおそれがあります。



その他

必ず読んでください

## 警告

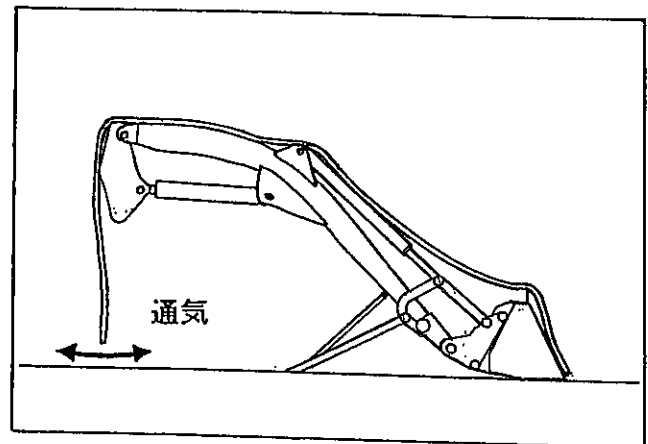
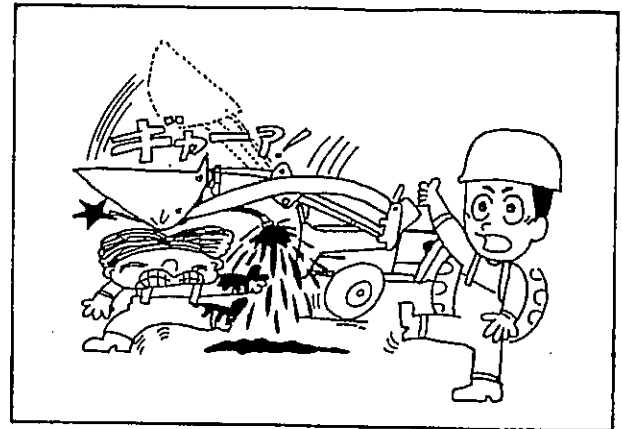
修理や点検時、ローダを上げエンジンをかけた状態で、ホースや油圧配管をゆるめない

### 【守らないと】

ホースや油圧配管がはずれ、ローダが急降下してローダの下敷きになるなど、死亡事故となるおそれがあります。

## 補 足

- 格納する場合（長期間使用しない場合）はローダをトラクタからはずし、ローダの全シリンダを最も縮めた状態にしてください。
- やむをえずトラクタにローダを装着したまま格納する場合は、必ず
  - ① 先端アタッチメントをはずし
  - ② ローダを接地させ
  - ③ トラクタの変速レバーを「中立」にし
  - ④ 駐車ブレーキをかけ
  - ⑤ エンジンを切りキーを抜いてください。
- 長期間使用しない場合、再使用時に前と同じ性能を発揮させるためには、ローダの保管・格納に十分注意する必要があります。  
格納する場合は、乾燥した屋内に格納してください。
- やむをえず屋外に格納する場合は、雨のかからない乾燥した平坦な場所を選び、できるだけシートをかけてください。  
シートをかける場合は、必ず通気性を確保してください。
- レバーリンク回り、各部のピン、バルブのスポール、シリンダのピストンロッドなどの露出部には、防錆グリスを塗ってください。



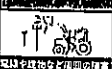

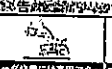


必ず読んでください

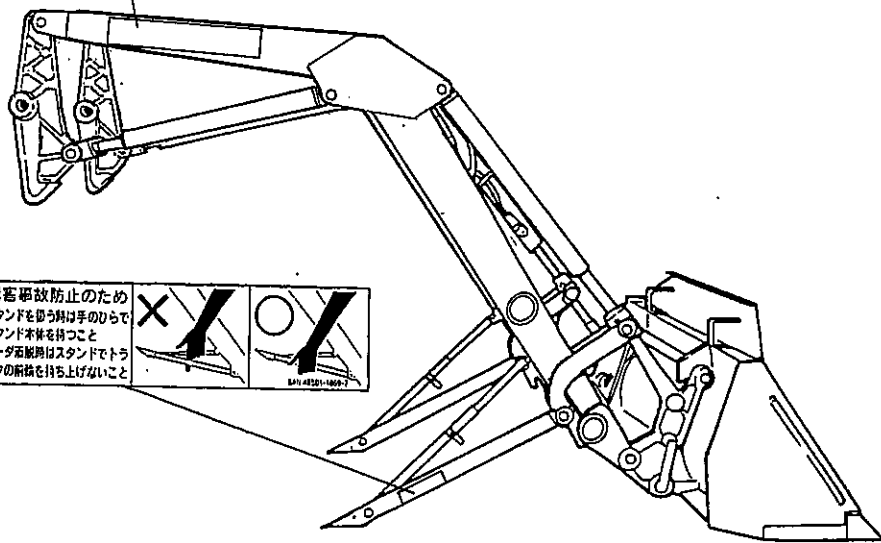
# 安全表示ラベルと その取扱いについて

- 安全に作業していただくために安全表示ラベルの貼付位置を示したものです。
- 安全表示ラベルの内容詳細については、17 ページをご参照ください。
- 安全表示ラベルは、常に汚れや破損のないようにしてください。
- ラベルが汚れている場合は石けん水で洗い、やわらかい布でふいてください。
- もし破損または紛失した場合は、新しいものに貼り替えてください。

## ローダ右側

②

				
ローダ右側は、作業中に回転する部分があります。作業中は、ローダ右側に近づかないでください。	ローダ右側は、作業中に回転する部分があります。作業中は、ローダ右側に近づかないでください。	ローダ右側には、回転する部分があります。作業中は、ローダ右側に近づかないでください。	ローダの下には、落下する部分があります。作業中は、ローダの下に近づかないでください。	ローダ右側には、作業中に回転する部分があります。作業中は、ローダ右側に近づかないでください。



④

	<p>乗客乗降防止のため</p> <ul style="list-style-type: none"> <li>● スタンドを掴む時は手のひらでスタンド本体を掴つこと</li> <li>● ローダ右側時はスタンドでトラックの前後を持ち上げないこと</li> </ul>		
---	--	---	---

必ず読んでください

ローダ左側

①

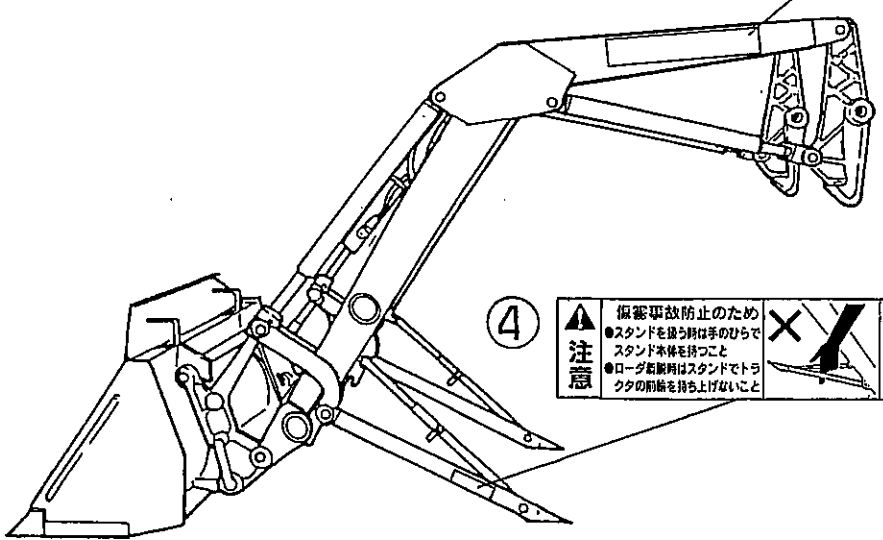
▲ 危険	▲ 注意	▲ 注意
<p>ローダの下部に入らないこと</p>	<p>ローダの下部には重荷やアタッチメントを落下させないこと</p>	<p>作業中および作業直後に作業者の周囲に落下物がないか確認してください。</p>

③

**▲ 注意**

傷害事故防止のためローダ組付用のボルト・ナットにゆるみがないか定期的に点検し、ゆるんでいたら規定トルクで増し締めしてください。

- ローダを組付けて5時間作業後にすべてのボルト・ナットを規定トルクで増し締めすること
- その後の5時間作業ごとに増し締めトルクのチェックをし、ゆるんでいたら増し締めすること
- 規定トルクは組付要領及び取付図を参照すること

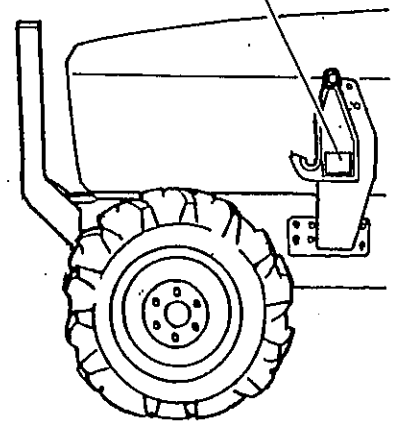


④

**▲ 注意**

傷害事故防止のため

- スタンドを扱う時は手のひらでスタンド本体を持つこと
- ローダ取付時はスタンドでトラックの前輪を持ち上げないこと



安全表示ラベルの手入れについて

- ラベルが汚れている場合は石けん水で洗い、やわらかい布でふいてください。
- 破損または紛失された場合は、下表を参考にお買い上げまたはお近くの「販売店」「JA」(JA)にご注文ください。
- ラベルが貼付されている部品を新部品と交換するときは、ラベルも同時に交換してください。

図番	クボタコードNo.	三陽コードNo.	部品名	個数	摘要
1	39632-4500-1	48501-0631-1	ラベル	1	左側用 75 × 330
2	39632-4600-1	48501-0632-1	ラベル	1	右側用 75 × 305
3	39632-4700-1	48501-0634-1	ラベル	1	注意 70 × 85
4	39718-1090-2	48501-1069-2	ラベル	2	スタンド注意 33 × 145

安全表示ラベルの内容

ローダに貼付されている安全表示ラベルを下図に示します。

①

▲ 危 険		▲ 注 意		▲ 注 意	
				傷害事故防止のため使用前に取扱説明書とすべての安全指示をよく読んで安全で正しい作業をしてください。	
転倒・転落による死傷事故を防ぐため： ●トラクタ後部にウエイトを取付けること ●ローダを上げたまま急旋回しないこと ●斜面に対し横または斜めに走行しないこと ●片荷作業をしないこと	ローダの下に入らないこと ●ローダの作業範囲内に入らないでください。 ●守らないとローダの下敷きになり死傷するおそれがあります。	ローダ作業には専用アタッチメントを使用すること ●特にバケットなどでロールベールの運搬・積み込み作業をしないでください。 ●守らないと朽くずれを起こし死傷するおそれがあります。	始動時 ●座席にすわり、ローダの操作レバーを「中立」にすること ●周囲に人がいないことを確認すること 運送時 ●ローダ操作時や旋回時には周囲に人がいないことを確認すること ●転倒・転落のおそれのある運転や作業はしないこと	●發現・点検等でトラクタから離れるときはローダを接地させて操作レバーを「中立」にし、駐車ブレーキをかけてエンジンキーを抜くこと ローダ着脱時 ●必ず先端アタッチメントをつけ、硬くて平らな地面で行なうこと ●可動部分に手足を入れないこと ●トラクタとローダの間に立たないこと	

②

▲ 注 意				▲ 危 険
電線や建物など周囲の障害物に注意すること ●走行時はアタッチメントの下面を地面から20~30cmにし注意して運転してください。 ●守らないと障害物をこわしたり、感電死するおそれがあります。	ローダや先端アタッチメントに人を乗せないこと ●守らないと転落事故を起こし死傷するおそれがあります。	ローダ作業には専用アタッチメントを使用すること ●特にバケットなどでロールベールの運搬・積み込み作業をしないでください。 ●守らないと朽くずれを起こし死傷するおそれがあります。	ローダの下に入らないこと ●ローダの作業範囲内に入らないでください。 ●守らないとローダの下敷きになり死傷するおそれがあります。	転倒・転落による死傷事故を防ぐため： ●トラクタ後部にウエイトを取付けること ●ローダを上げたまま急旋回しないこと ●斜面に対し横または斜めに走行しないこと ●片荷作業をしないこと

③

**▲ 注 意**

傷害事故防止のためローダ組付用のボルト・ナットにゆるみがないか定期的に点検し、ゆるんでいたら規定トルクで増し締めしてください。

- ローダを組付けて5時間作業後に、すべてのボルト・ナットを規定トルクで増し締めすること
- その後50時間作業ごとに締付トルクのチェックをし、ゆるんでいたら増し締めすること
- 規定トルクは組付要領及び取扱説明書を参照すること

SAN48501 - 0634 - 1

④

**▲ 注 意**

傷害事故防止のため

- スタンドを扱う時は手のひらでスタンド本体を持つこと
- ローダ着脱時はスタンドでトラクタの前輪を持ち上げないこと

SAN 48501-1069-2

## 本製品の使用目的について

(1) 本製品は、作業に適した弊社製の純正アタッチメントを取付け、下記の作業に使用してください。

- 土砂・堆肥・糞等の収集・排出・運搬
- 牧草・稲わら等の収集
- 整地・排土・除雪
- ロールバール・野菜コンテナ・箱物・パレット等の運搬
- 農用の軽掘削
- 材木・土管・パイプ等の運搬
- 抜根
- 堆肥の切り返し
- 溝掘り・穴掘り
- 牧草の押え込み・加圧

(2) 本製品または弊社製純正アタッチメントを、使用目的以外の作業に使用したり改造しないでください。

使用目的以外の作業や改造をした場合は、保証の対象になりませんので注意してください。

**注意** 各アタッチメントの使用目的については、36 ページを参照してください。

(3) 市販類似品等、純正以外のアタッチメントを使用した場合も同様に保証の対象になりませんので注意してください。

## 補修用部品の供給年限について

この製品の補修用部品の供給年限（期間）は、製造打ち切り後9年です。

ただし、供給年限内であっても、特殊部品については納期などをご相談させていただく場合もあります。補修用部品の供給は、原則的には上記の供給年限で終了しますが、供給年限経過後であっても、部品供給のご要請があった場合は、納期及び価格についてご相談させていただきます。

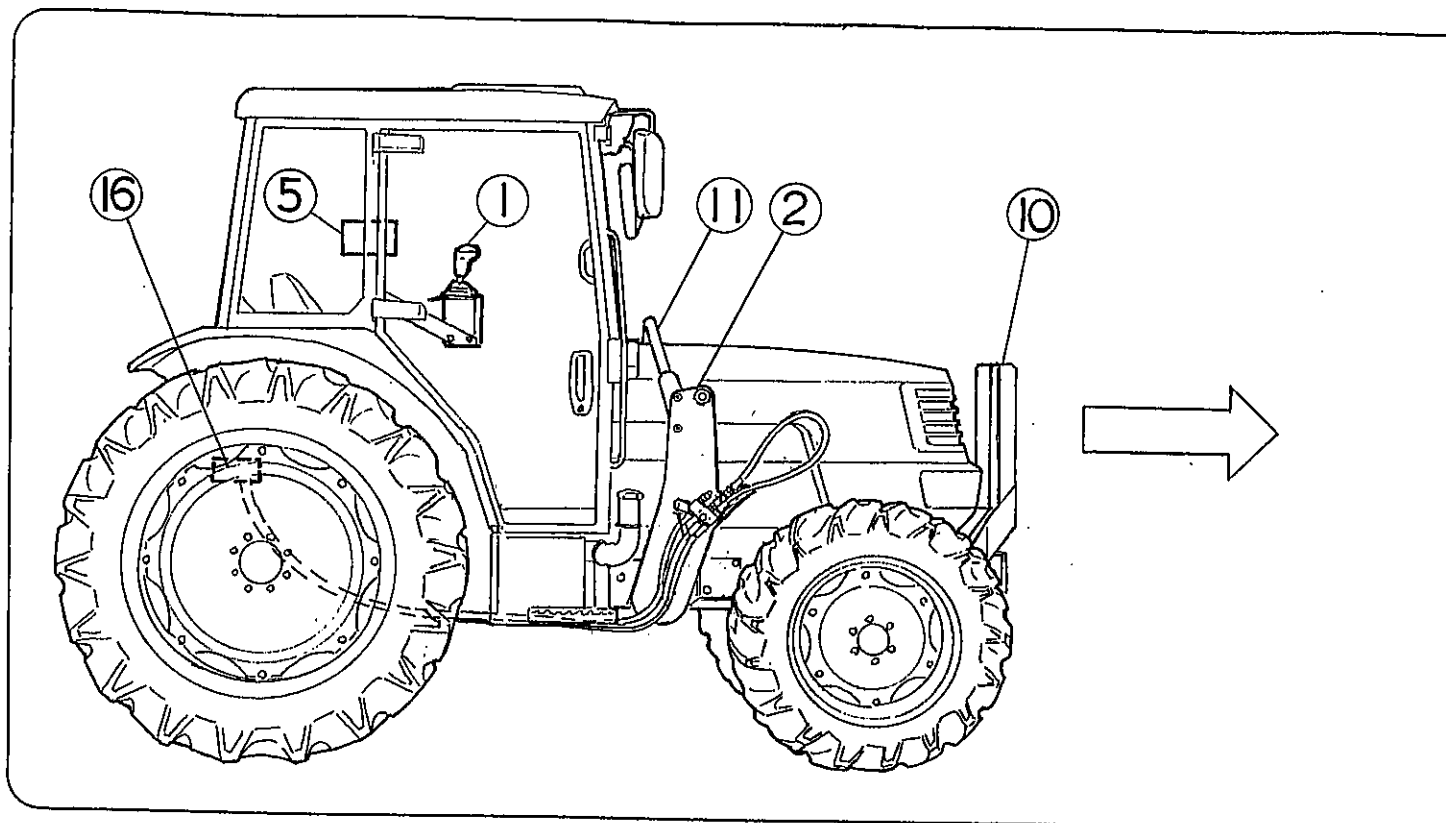
## アフターサービスについて

本製品の調子が悪いとき、39 ページの「トラブルシューティング」に従って点検・整備してもなお不具合があるときは、お買い上げいただいた販売店・JA（農協）又はサービス工場までご連絡ください。

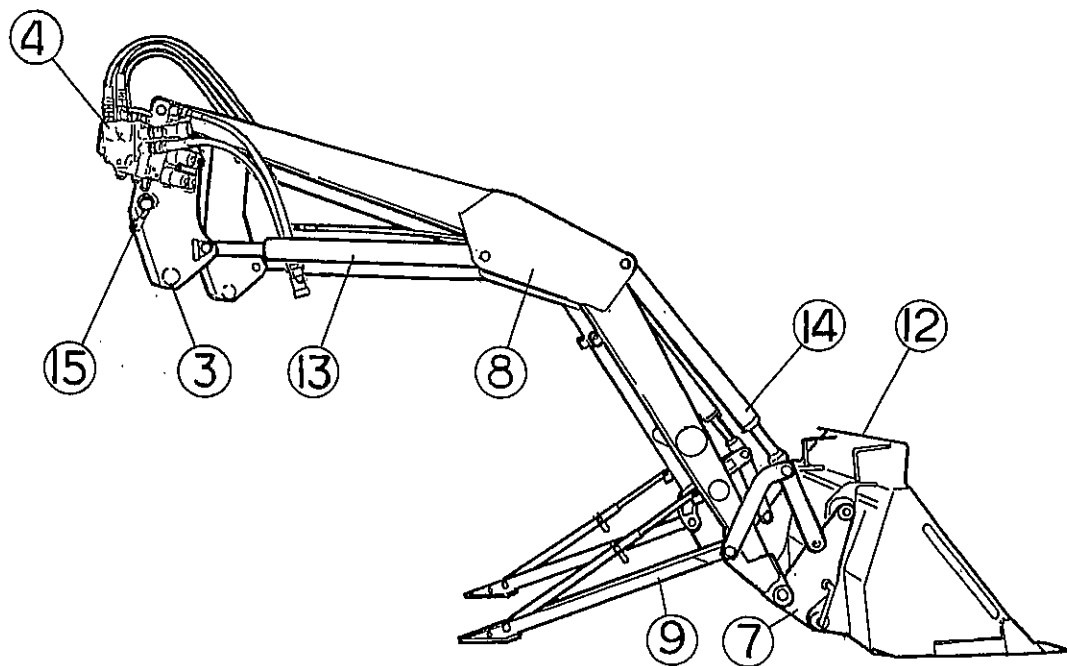
連絡していただきたい内容

- (1) 型式名
- (2) 製造番号（機番）
- (3) 故障内容（できるだけ詳しく）

# 各部のなまえ



- |             |                     |
|-------------|---------------------|
| ① 操作レバー     | ⑨ スタンド              |
| ② ブラケット     | ⑩ プロテクタ             |
| ③ メインフレーム   | ⑪ フレームコネクタ          |
| ④ マスターバルブ   | ⑫ 先端アタッチメント         |
| ⑤ マイコン操作パネル | ⑬ リフトシリンダ (複動・単動兼用) |
| ⑥ ストップバルブ   | ⑭ ダンプシリンダ (複動)      |
| ⑦ スナップヒッチ   | ⑮ ドッキングピン           |
| ⑧ リフトアーム    | ⑯ トラクタ側油圧配管         |



**注意** ローダの部品形状詳細は、ローダ・トラクタ機種により多少異なります。

# 各部のはたらき

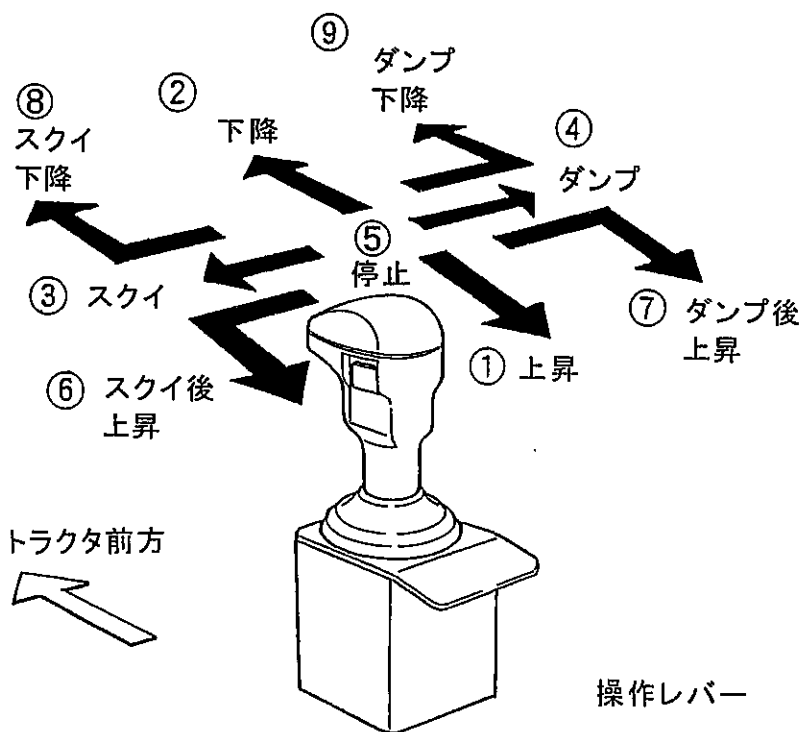
## 1 操作レバー

レバー1本でローダと先端アタッチメントがコントロールできます。

### 操作方法

操作レバーを矢印（下図）の方向に倒すと、ローダと先端アタッチメントが動きます。

- ① ローダが平行上昇する。
- ② ローダが平行下降する。
- ③ アタッチメントが後傾（スクイ）する。
- ④ アタッチメントが前傾（ダンプ）する。
- ⑤ ローダが停止する。（手を離す）
- ⑥ アタッチメントが後傾（スクイ）した後ローダが平行上昇する。
- ⑦ アタッチメントが前傾（ダンプ）した後ローダが平行上昇する。
- ⑧ アタッチメントが後傾（スクイ）しながらローダが平行下降する。
- ⑨ アタッチメントが前傾（ダンプ）しながらローダが平行下降する。



**注意** 右図中、複合操作の位置（⑥⑦⑧⑨）は、機構的には直接（斜め方向に）操作レバーを入れることができます。ローダ操作に慣れた時点でお使いください。

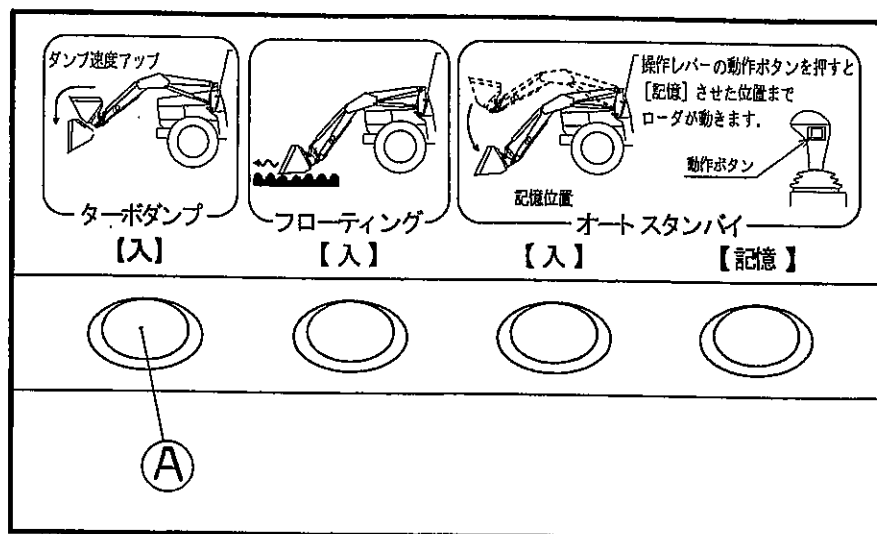
**注意** グリップやフードなどがやぶれたり破損した場合は、交換してください。

## 2 操作パネル

### 2-1 「ターボダンブ」機能

ターボダンブのⒶボタンを押すと、アタッチメントのダンブ（前傾）速度が速くなります。

操作パネル（右図）



### 操作方法

- (1) 操作パネル中、ターボダンブのⒶボタンを押して「入」にする。（Ⓐボタンが点灯します）
- (2) 操作レバーを最大ダンブにすると、アタッチメントのダンブ速度が速くなります。

### ターボダンブの解除

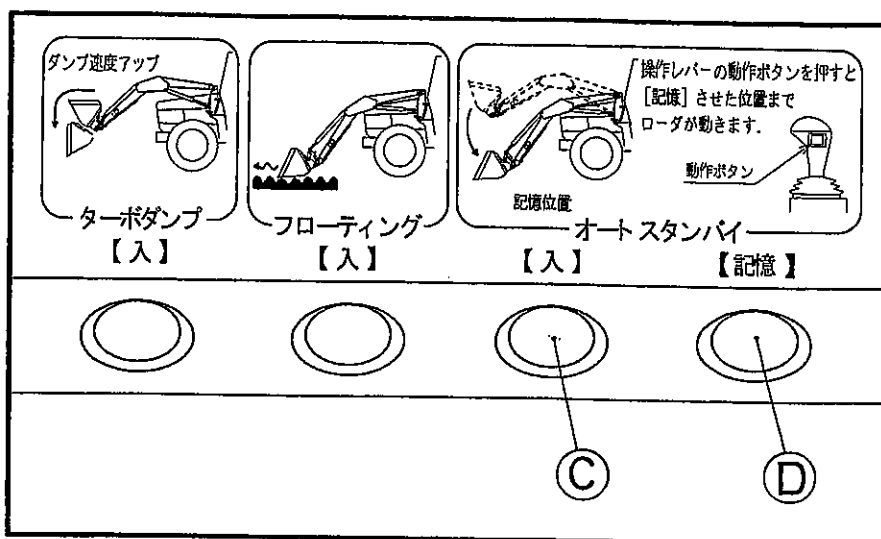
ターボダンブのⒶボタンを再度押すと（Ⓐボタン消灯）、ターボダンブは解除されます。

**注意** ターボダンブ時は、ダンブ速度は速くなりますが、普通のダンブに比べダンブ力は減少します。  
前輪持ち上げや集草物の加圧などダンブ力を必要とする作業の場合、ターボダンブを解除した状態 (OFF) にしてください。

## 2-2「オートスタンバイ」機能

位置を記憶させ、操作レバーグリップのオートスタンバイスタートスイッチ⑤を押すと、記憶させた位置まで自動的にローダが動いた後停止します。

操作パネル（右図）



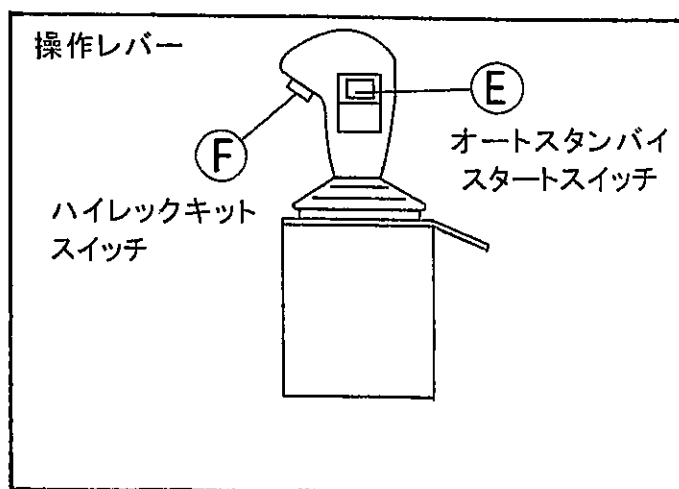
### 操作方法

- (1) ローダを停止させたい位置まで操作レバーを操作する。
- (2) 操作パネル中、オートスタンバイの③ボタンを押して「入」にする。
- (3) オートスタンバイの④ボタンを押す。（その位置を記憶します）

**注意** ④ボタンは、押している間だけランプが点灯します。（手を離すと消灯します）

- (4) 操作レバーグリップのオートスタンバイスタートスイッチ⑤を押すと、記憶させた位置までローダが自動的に動きます。（操作レバー自体の操作は不要です）
- (5) オートスタンバイの③ボタンを再度押す（③ボタンが消灯します）と、スイッチ⑤を押してもローダは動きません。

**注意** 「オートスタンバイ」機能が作動している途中で操作レバーを操作すると、操作レバーの操作が優先されます。



## 2-3 「フローティング」機能

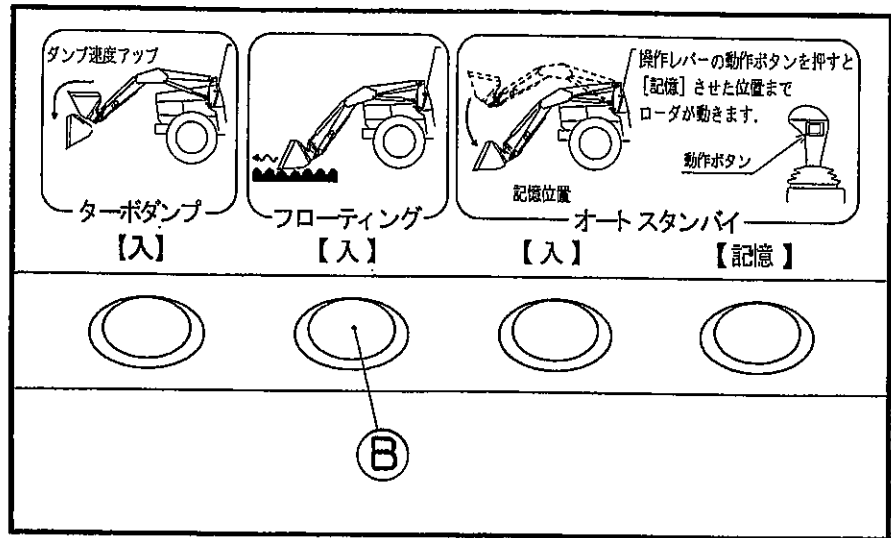
リフトシリンダがフリーの状態（上昇・下降方向とも）となり、アーム先端にかかる力や衝撃を和らげるため、除雪・集草・排土作業等に最適です。

### 注意

フローティングの操作は、必ず前輪を接地させた状態で行なってください。

#### 【守らないと】

リフトシリンダを「複動」から「フローティング」に切換え操作レバーを「下降」に入れると、トラクタが急降下して傷害事故となるおそれがあります。



### 操作方法

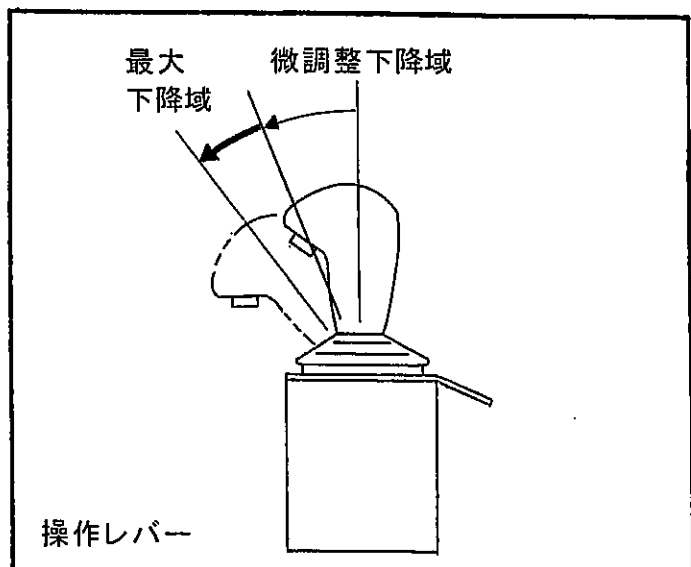
- (1) 操作パネル中、フローティングのⒷボタンを押して「入」にする。（Ⓑボタンが点灯します）
- (2) 操作レバーを最大下降にする。

この状態でトラクタを走行させると（車速4 km/h以下）、先端アタッチメントが地面の起伏に沿って上下します。（フローティング状態）

### フローティングの自己保持

- ①ローダ先端が地上1 m以下の状態で、
- ②操作レバーを1秒以上最大下降にすると、  
フローティングが自己保持されます。  
(操作レバーから手を離しても、ローダがフローティングの状態を維持し続けます。)

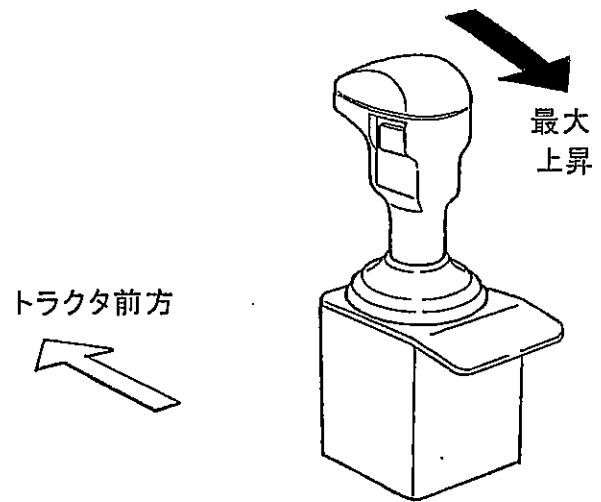
**注意** 操作レバーの傾きが微調整下降域ですと、フローティング状態にはなりません。（右図）



## フローティングの解除

- ①操作レバーを最大上昇にするか、
- ②又は操作パネルの⑨ボタンを再度押す（⑨ボタン消灯）と、

フローティングが解除されます。



## フローティングでの作業例

- 除雪作業（バケット・グレーダなど）
- 集草作業（ハイフォーク・マニアフォークなど）
- その他収集作業
- 排土作業
- 運搬作業

**注意** フローティングを解除（⑨ボタン消灯）すると、リフトシリンダは上昇・下降方向ともに油圧が働きますので、積荷を持ち上げる上方向の力はもちろんのこと、下方向にも押さえる力が出ます。

## 複動での作業例

- 積荷の加圧・押さえ込み
- 前輪を浮かす場合（ぬかるみからの脱出）
- 農用の軽掘削・整地作業
- ローダを装着・離脱する場合

## 取扱注意

操作パネルには、断線等の異常をランプを点滅させて知らせる機能がついています。ローダを離脱した場合も、操作レバーを動かすとランプが点滅しますので、ご注意ください。

点滅が気になる場合は、オートスタンバイの⑩ボタンを押してください。（23 ページ）

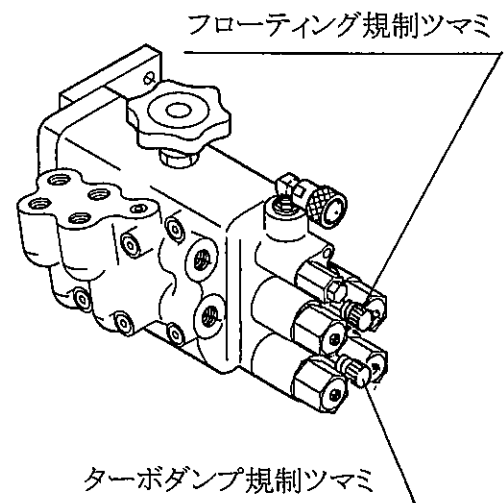
## 取扱注意

通常は、パルプのフローティング規制ツマミとターボダンプ規制ツマミは触らないでください。（右図）

このツマミは、いっばいに緩めた状態で出荷しています。

このツマミをいっばいに締込む（右方向に回す）と、ターボダンプ・フローティングが効かなくなりますので注意してください。

（22～25 ページ）



### 3 カプラ (セルフシーリングカップリング)

#### ⚠ 注意

カプラが結合できない場合、カプラの先端部をハンマーやドライバーなどでたたかないこと

【守らないと】

油やポペットがとび出し、傷害事故となるおそれがあります。

カプラ先端部を傷つけると、油もれや接続不良などを起こし、カプラを破損させる原因となります。残圧のためカプラが結合できない場合は、ホースとカプラのネジ結合部をゆるめて油を少し抜き、再び締め込んでください。(右図)

● バルブ・ホースなどに取付け、油圧回路をつないだり切り離したりする装置です。

● カプラのつなぎ方 (右図)

- ① カプラメスのスリーブを引く。
- ② カプラメスにカプラオスを差し込みスリーブをもどす。

● カプラの切り離し方 (右図)

- ① カプラメスのスリーブを引く。
- ② カプラオスをひきぬく。

**注意** カプラを切りはなした後は、カプラにカプラキャップをかぶせてください。

● 残圧の抜き方

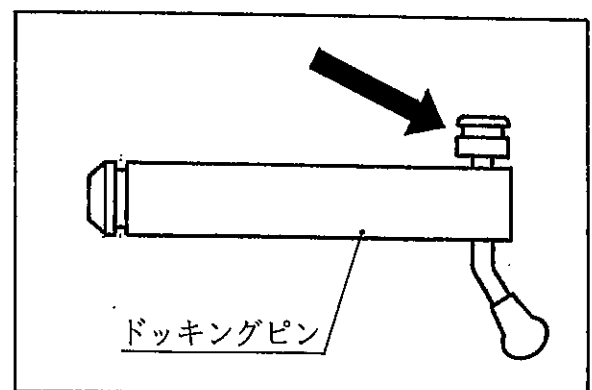
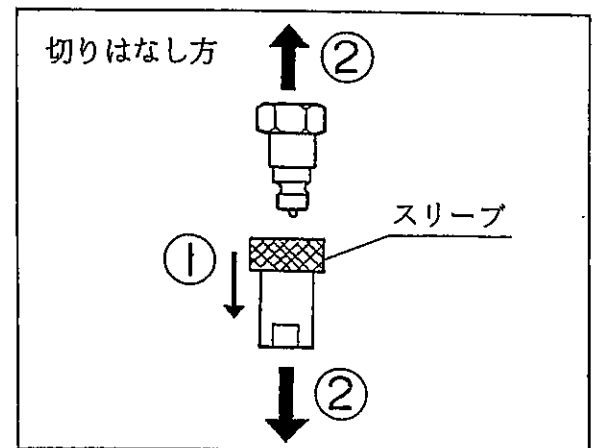
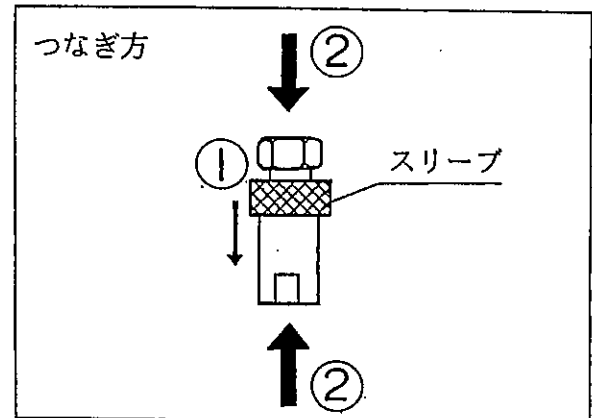
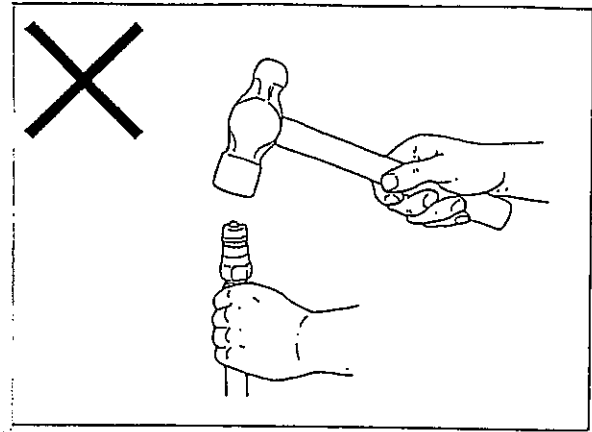
カプラをつなぐ場合、油圧回路内に残圧がかかっているために、つなぎにくいことがあります。これは、カプラを切りはなす時に、アームが浮いていたり、接地していてもアームやアタッチメントに無理な力がかかったままの状態で行なうからです。

したがって、カプラを切り離す時は必ずアタッチメントを接地させ、トラクタのエンジンを切り、操作レバーを前後に2~3回ゆっくりと動かしてください。

これで油圧回路内の残圧は抜け、次にカプラをつなぐ場合スムーズにつなぐことができます。

**注意** カプラ(メス側)の残圧を抜く場合はドッキングピンに付いている残圧抜き器を使用してください。(右図←印)

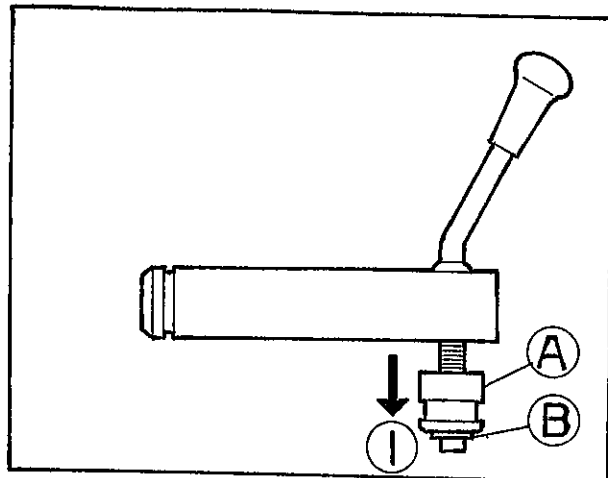
使用方法詳細は次ページ参照。



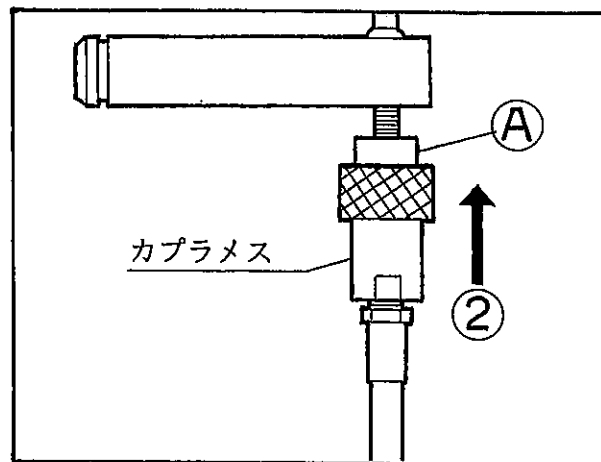
#### 4 残圧抜き器（ドッキングピン付属）

##### ● 残圧の抜き方

(1) カプラホルダ①を、C形止め輪②に当たるまで回す。

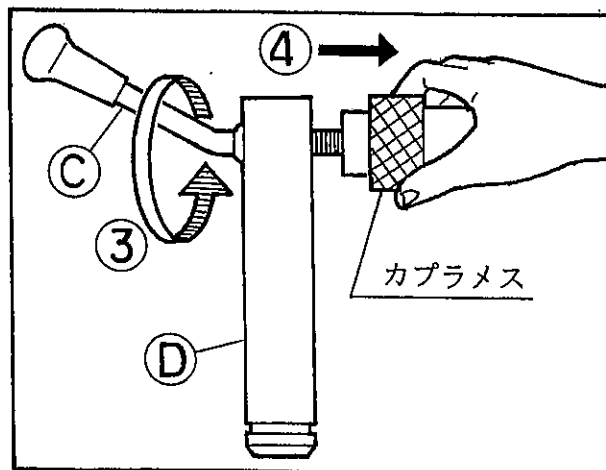


(2) カプラメスを、カプラホルダ①にセットする。



(3) カプラメスを片手で持ちながら、ドッキングレバー③またはドッキングピン④を締める方向（右方向）に回す。

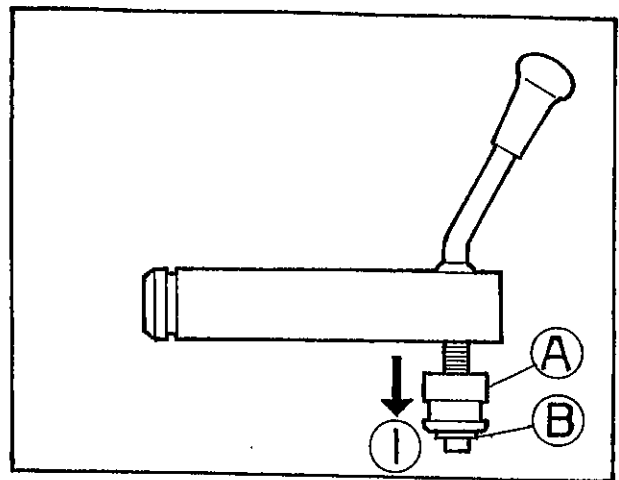
(4) 油が流出したら、カプラメスをカプラホルダ①よりはずす。



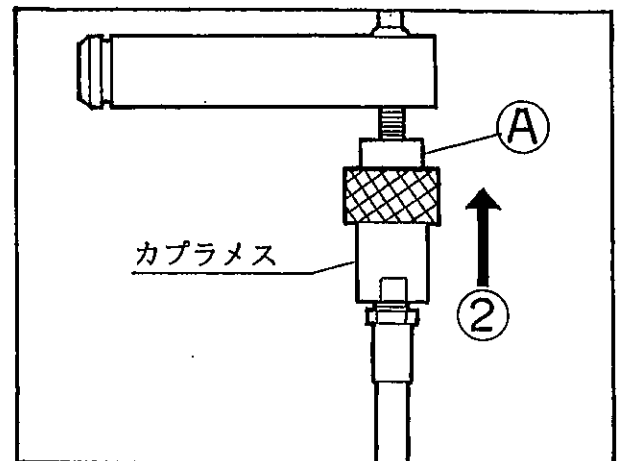
**注意** 油の流出を確認したら、ドッキングレバー③を回さないでください。必要以上に回し過ぎるとカプラが破損するおそれがあります。

● カプラメスの固定方法

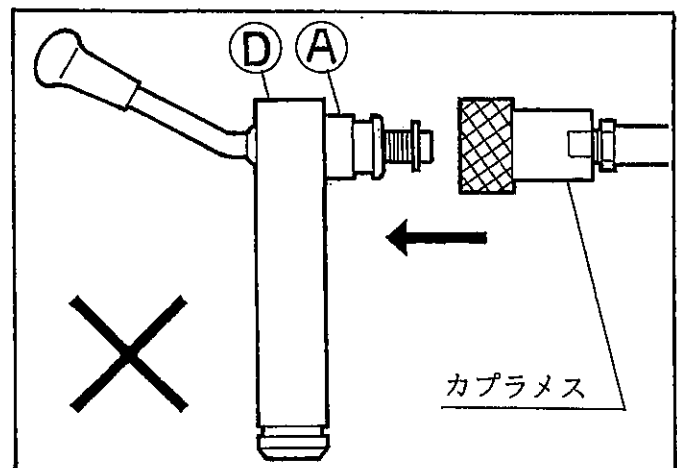
- (1) カプラホルダ①を、C形止め輪②に当てるまで回す。



- (2) カプラメスを、カプラホルダ①にセットする。



**注意** 右図のようにカプラホルダ①をドッキングピン②側に移動させた状態でカプラメスをセットしないでください。カプラメスからの油の流出が止まらなくなる可能性があります。

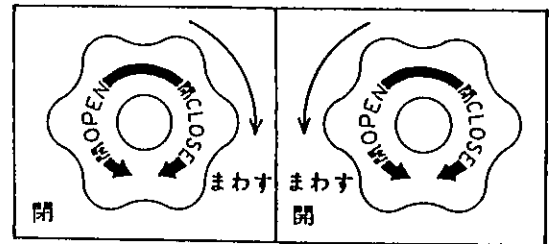
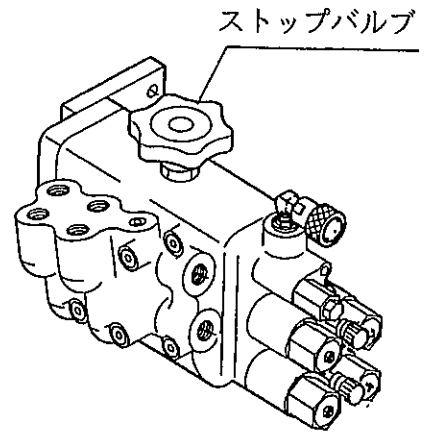


## 5 ストップバルブ

- 油圧回路中の油の流れを断続させるバルブです。

ローダを使用しない時は、アームの落下防止のためグリップを「閉」にしてください。

- ① 油を止める場合  
グリップを「閉」にする。(右へ回す)
- ② 油を流す場合  
グリップを「開」にする。(左へ回す)



水道のジャロの開閉と同じ要領です。

## 6 トレーラコンセント

- トラクタとローダの電気コードを接続するコンセントです。

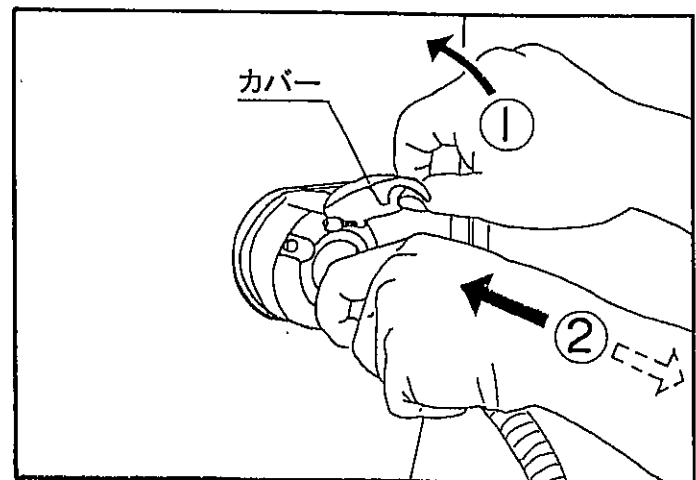
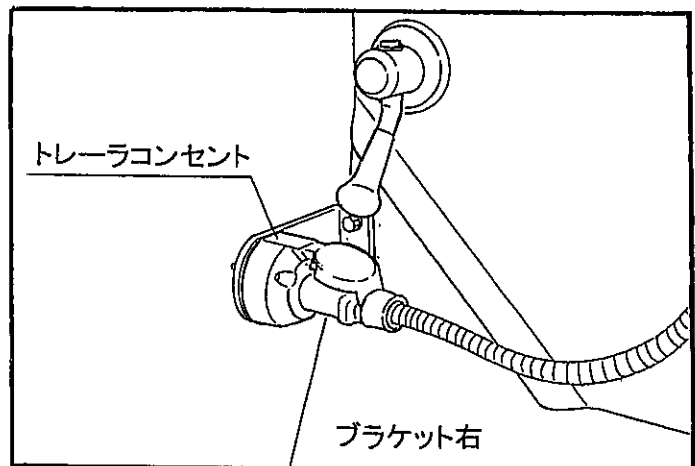
- つなぎ方

- ① メス側上部のカバーを上げる。
- ② 取手部分が水平方向となるようにし、オス側コネクタを差し込む。

**注意** コネクタを完全に差し込むとメス側のカバーがストッパとなり、コードははずれません。

- はずし方

- ① メス側上部のカバーを上げる。
- ② オス側コネクタを引き抜く。



# 着脱のしかた

## ▲ 注意

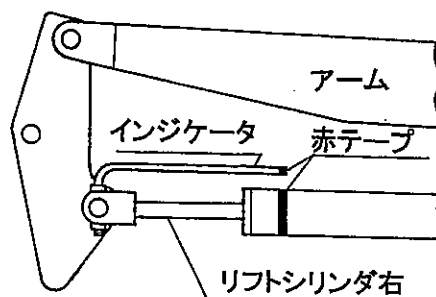
- ロードの装着及び離脱は硬くて平らな場所を選んで行なってください。  
スタンドの接地面が地面に埋まるような場合には、下に板等を敷いてください。
- 必ず先端アタッチメントを取付けてください。  
先端アタッチメントは、バケット・マニアフォーク等をお勧めします。  
上記以外のアタッチメント及びアタッチメントなしの場合、アタッチメントの下に角材（□100～150mm）等を敷いてください。
- 必ず操作パネルの「フローティング」を OFF（消灯）にしてください。
- トラクタはできる限りゆっくりと前後進させてください。（2km/h 以下）
- アクセルをふかさないでください。（アイドルリングの状態で行なう）
- トラクタとロードの間に立たないでください。
- 可動部分に身体や手足を入れないでください。
- トラクタから離れる場合は必ずエンジンを切り（OFF）、駐車ブレーキをかけてください。

【守らないと】

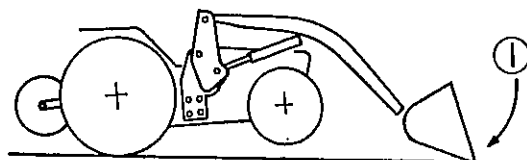
ロードが転倒してケガをするおそれがあります。

## 離 脱

- (1) アームの高さを調整する。
  - ① エンジンをかける。
  - ② 操作レバーを上昇又は下降にし、リフトシリンダ右とインジケータのマーク（赤テープ）を合わせる。

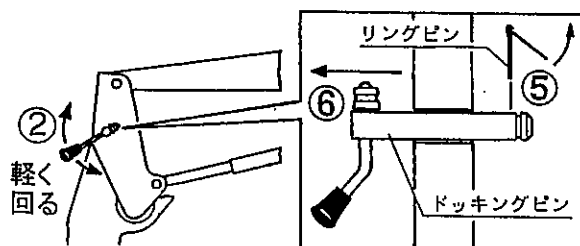


- (2) ドッキングピンを抜く。
  - ① 操作レバーをダンプにする。（アタッチメント接地）
  - ② 左右のドッキングピンが軽く回れば操作をやめる。



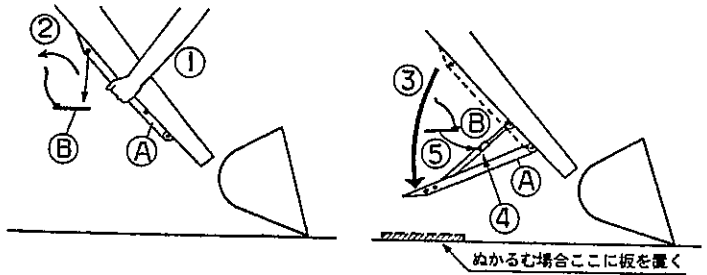
**注意** インジケータのマーク（赤テープ）がずれていれば操作レバーを上昇又は下降にして、マークを合わせてください。

- ③ エンジンを切る。
- ④ 駐車ブレーキをかける。
- ⑤ リングピンをはずす。
- ⑥ 左右のドッキングピンを抜く。



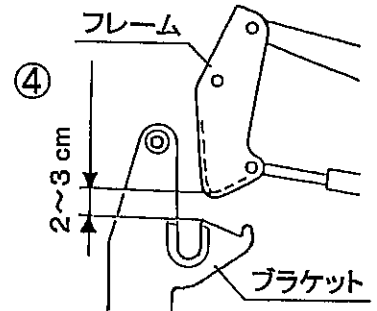
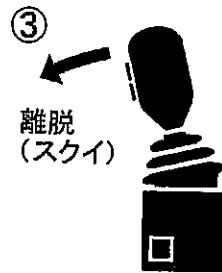
- (3) スタンドをセットする。
- ① 片手でスタンド(A)を支える。
- ② リングピン(B)を抜く。
- ③ スタンドを下に降ろす。

**注意** この時、スタンドは地面から離れた状態になります。



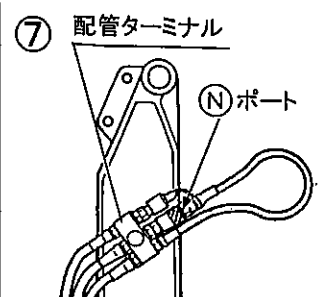
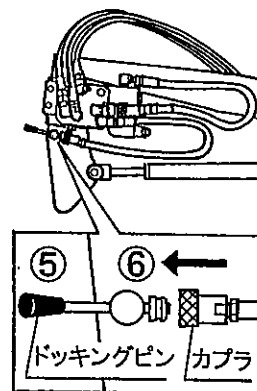
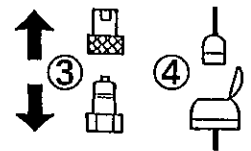
- ④ ロッド部の穴を合わせる。
- ⑤ リングピンをセットする。

**注意** スタンドは左右とも同様にセットしてください。



- (4) 離脱する。
- ① エンジンをかける。
- ② 駐車ブレーキを解除する。
- ③ 操作レバーをスライにする。
- ④ フレームがブラケットから 2~3cm 浮いたら操作をやめる。

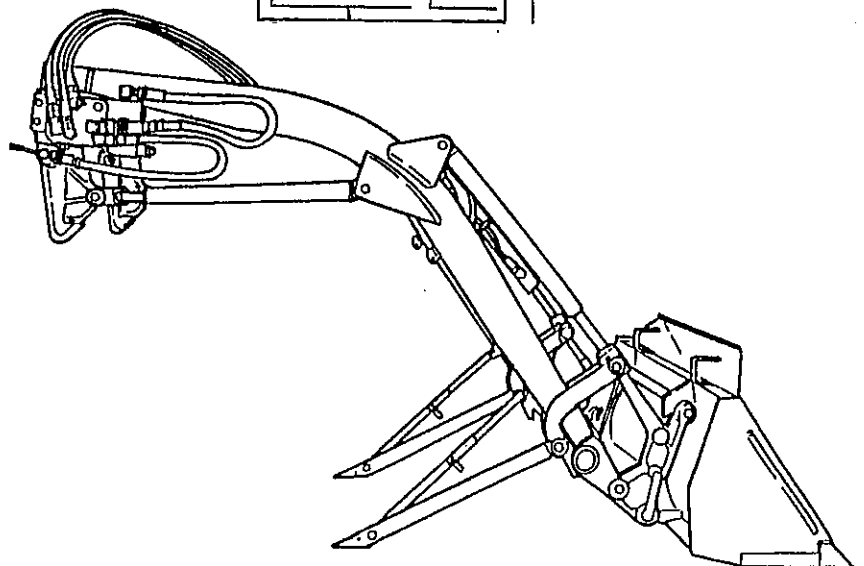
- (5) 油圧・電気を切りはなす。
- ① エンジンを切る。(OFF)
- ② 駐車ブレーキをかける。
- ③ 油圧カプラを切り離す。(3箇所)
- ④ 電気コネクタを切り離す。(2箇所)
- ⑤ 前ページではずしたドッキングピンをフレームの取付穴に格納する。(左右とも)
- ⑥ アーム側ホースは、ドッキングピン右にセットする。
- ⑦ トラクタ側ホースは、配管ターミナルのカプラにセットする。(Nポート)



## 取扱注意

操作パネルには断線等の異常をランプを点滅させて知らせる機能がついています。  
ローダを離脱した場合も操作レバーを動かすとランプが点滅しますのでご注意ください。  
点滅が気になる場合は、オートスタンバイの「記憶」ボタンを押してください。

以上で、離脱完了です。

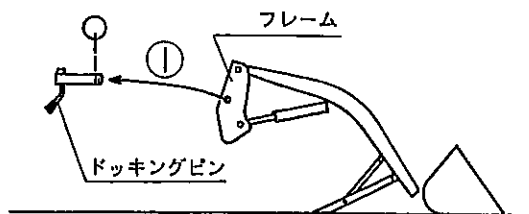


## 装 着

### (1) 装着前の準備をする。

ドッキングピンを抜く。(左右とも)

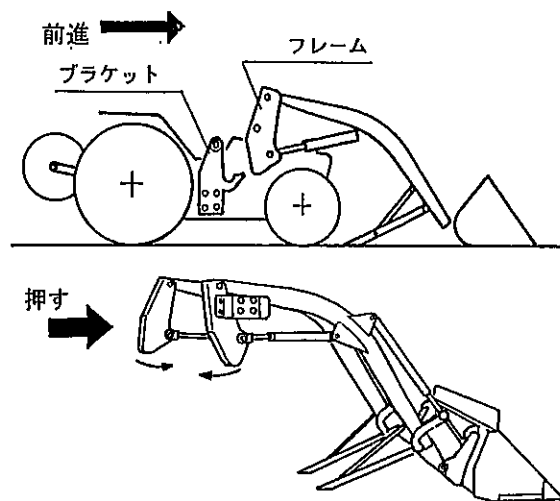
**注意** ドッキングピンは運転席回りに一時的に保管してください



### (2) トラクタを前進させる。

- ① エンジンをかける。
- ② トラクタを前進させる。
- ③ ブラケットにフレームが当たったら止める。
- ④ エンジンを切る。
- ⑤ 駐車ブレーキをかける。

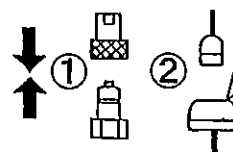
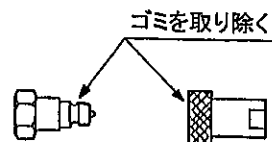
**注意** フレーム左右がバルブの重み等で前後方向にズレている場合、ブラケットにフレームを当てたままさらにトラクタを前進させるとフレーム左右がそろいます。



### (3) 油圧・電気をつなぐ。

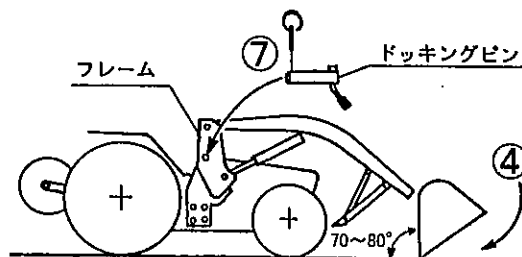
- ① 油圧カプラをつなぐ。(3箇所)
- ② 電気コネクタをつなぐ。(2箇所)

**注意** カプラ・コネクタ接続部のゴミは、取り除いてください。



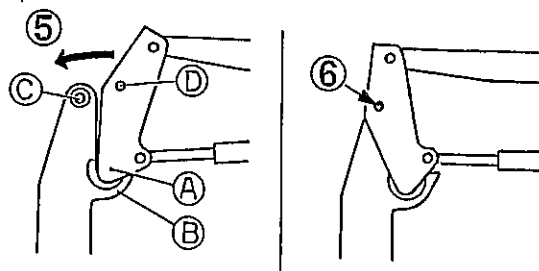
### (4) 装着する。

- ① エンジンをかける。
- ② 駐車ブレーキを解除する。
- ③ 操作レバーをダンプにする。
- ④ アタッチメントが、地面に対して70~80°になったら操作をやめる。



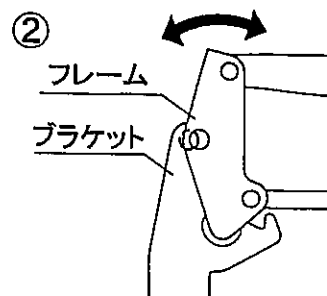
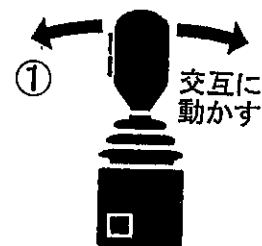
⑤ この時、フレーム④部がブラケット⑤部に入り込む。

**注意** フレームが後に傾くので注意してください。



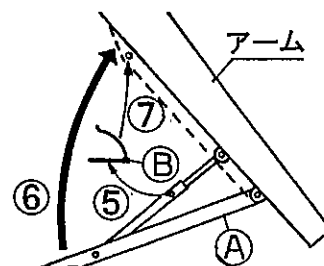
**注意** 穴が合いにくい場合 (右図)  
(ドッキングピンが入らない場合)

- ① 操作レバーをスクイ・ダンプに交互に操作する。
- ② 穴が合えばドッキングピンを差し込む。



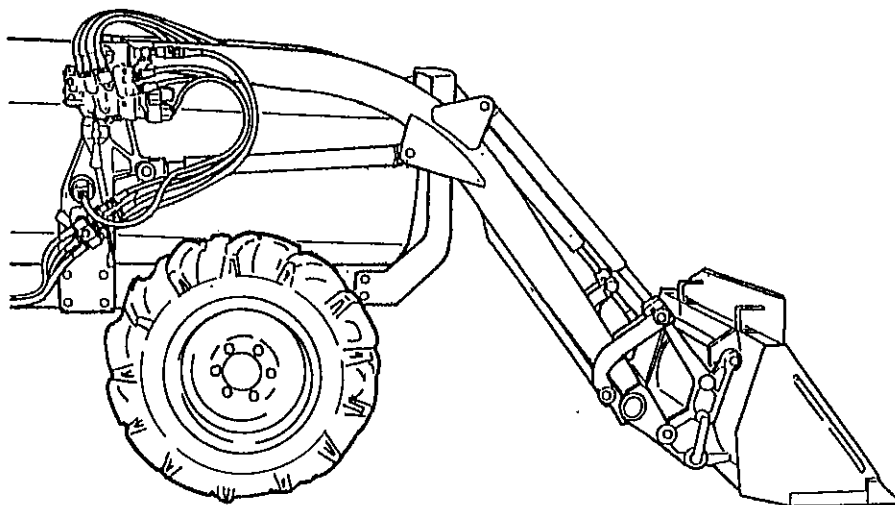
(5) スタンドを格納する。

- ① 操作レバーを上昇にする。
- ② スタンドが地面から離れたら操作をやる。
- ③ エンジンを切る。
- ④ 駐車ブレーキをかける。
- ⑤ リングピン⑥を抜く。
- ⑥ スタンド⑦をアームに格納する。
- ⑦ リングピン⑧でスタンドを固定する。



**注意** スタンドで手をはさまない様注意してください。

以上で、装着完了です。



# アタッチメントの取付け・取りはずし

## ⚠ 注意

- アタッチメントの取付け・取りはずしは、平らな場所を選んで行ってください。
- トラクタはできる限りゆっくりと前進（後進）させてください。（2 km/h 以下）
- トラクタとローダの間に立たないでください。
- 可動部分に体や手足を入れないでください。

【守らないと】  
傷害事故となるおそれがあります。

## 取付け

- ① アタッチメントの背面に向かってトラクタを前進させる。

**注意** この場合、アタッチメントとアーム（スナップヒッチ）が斜めにならない様に注意してください。

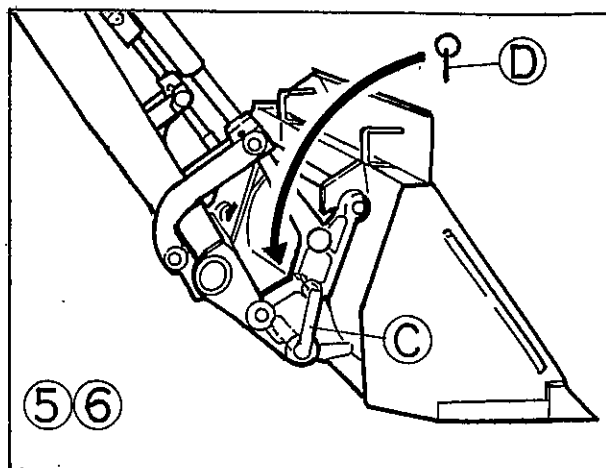
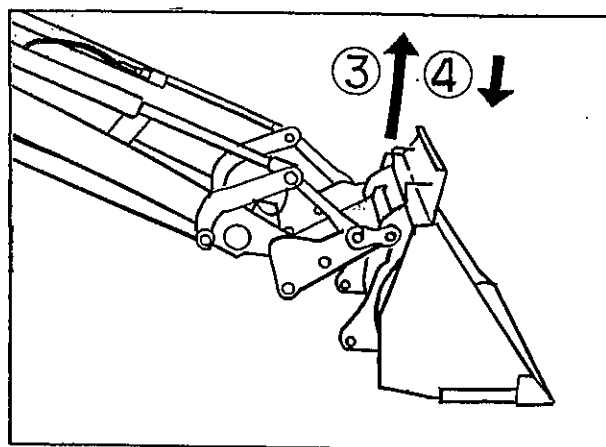
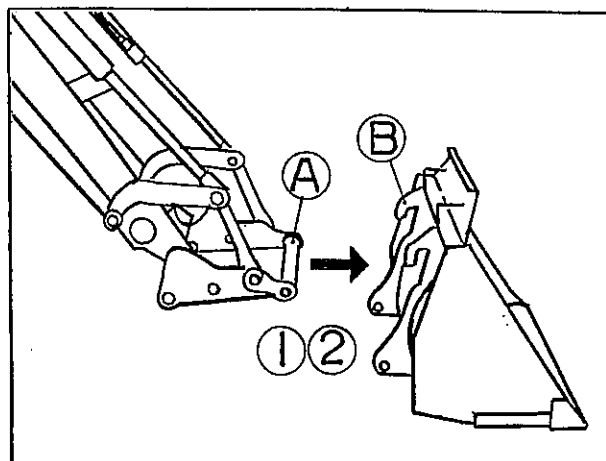
- ② スナップヒッチ先端(A)をアタッチメントのフック(B)にひっかける。（上図）
- ③ 操作レバーを少し上昇にする。
- ④ 操作レバーをスクイにしてアタッチメントをすくい上げた後、操作レバーをダンプにしてアタッチメントを少し前傾させる。
- ⑤ アタッチ止めピン(C)を差し込む。
- ⑥ このピンに、抜け止め用のパネ付リングピン(D)を差し込む。

**注意** スナップピンを差し込む位置は、取付ピンの取手の先端部分です。

以上で、取付け完了です。

## 取付け

取付けの順序①～⑥及び操作を逆に行ってください。

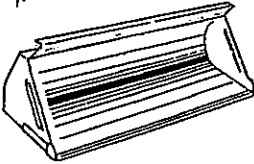
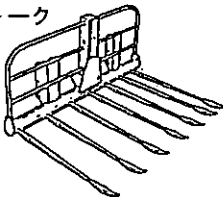
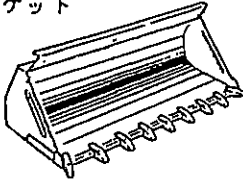
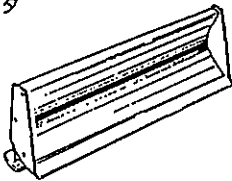
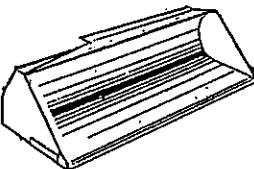
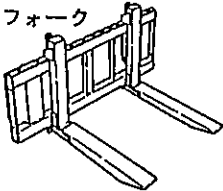
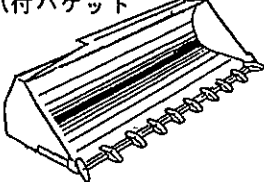
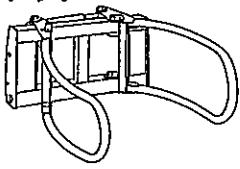
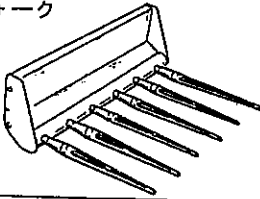
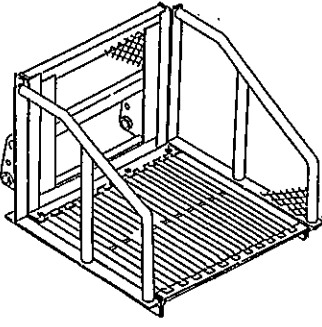
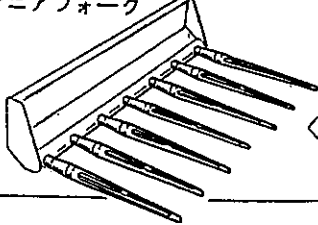


# アタッチメントの紹介

## ▲ 注意

下記のアタッチメントをそれぞれの使用目的以外の作業に使用したり改造したりしないでください。  
【守らないと】傷害事故や、ローダやアタッチメントの破損につながるおそれがあります。

- アタッチメントをお選びになる時は、使用目的・トラクタの形式・ローダの形式などを確認した上、最寄りの「販売店」・「JA」（農協）までお問い合わせください。

<p>バケット</p>  <p>〈使用目的〉 土砂・泥・雪・バラ もの等の収集・運搬。 除雪。</p>	<p>ヘイフォーク</p>  <p>〈使用目的〉 牧草・稲ワラの収集・ 運搬。</p>
<p>爪付バケット</p>  <p>〈使用目的〉 土砂・雪・堆肥の 収集・運搬。</p>	<p>グレーダ</p>  <p>〈使用目的〉 除雪・整地・糞等の 収集・排出。</p>
<p>広幅バケット・大容量バケット</p>  <p>〈使用目的〉 糞・モミガラ・オガクズ 等の収集・運搬。 除雪。</p>	<p>パレットフォーク</p>  <p>〈使用目的〉 箱物・パレット等の の運搬。 (簡易フォークリフト作業)</p>
<p>広幅爪付バケット</p>  <p>〈使用目的〉 農用の軽掘削。 土砂・泥・雪・堆肥 等の収集・運搬。</p>	<p>ロールグラブ</p>  <p>〈使用目的〉 ロールペールの運搬。</p>
<p>マニアフォーク</p>  <p>〈使用目的〉 堆肥の切返し・運搬。</p>	<p>コンテナバケット</p>  <p>〈使用目的〉 野菜コンテナ・箱物 の運搬。</p>
<p>広幅マニアフォーク</p>  <p>〈使用目的〉 堆肥の切返し・運搬。</p>	

- ① 上記以外にもアタッチメントを豊富に揃えています。(この場合、特別注文となります。)
- ② アタッチメントは改良のため予告なく変更することがあります。
- ③ ローダ機種により、一部規格していないアタッチメントもありますので、御了承ください





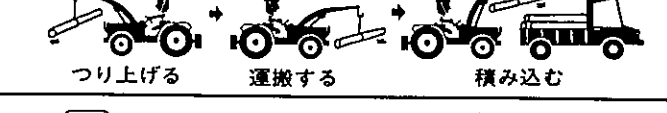
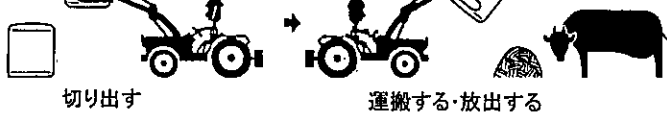
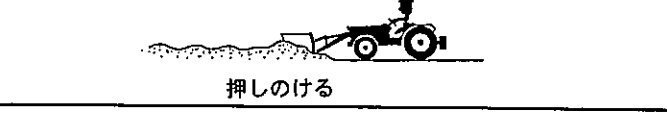

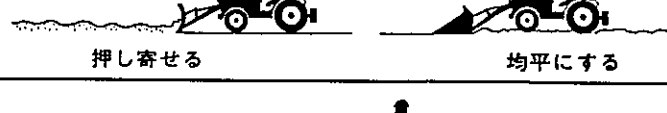
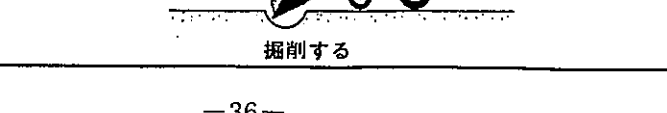
# ローダ作業のしかた

## ⚠ 注意

下記のアタッチメントをそれぞれの使用目的以外の作業に使用したり改造したりしないでください。

【守らないと】傷害事故やローダ・アタッチメントの破損につながるおそれがあります。

- 下表に従って使用目的に合ったアタッチメントを選び、「複動」または「フローティング」の位置を選択してください。

使用目的	選択	作業内容	適用アタッチメント
<ul style="list-style-type: none"> <li>● 砂の収集</li> <li>● 堆肥の収集</li> <li>● 糞の収集</li> <li>● 除雪</li> </ul>	フローティング	 <p>すくい取る → 運搬する → 積み込む</p>	バケット (土砂・糞・雪) マニアフォーク (堆肥)
<ul style="list-style-type: none"> <li>● 牧草の収集</li> <li>● 稲ワラの収集</li> <li>● 残幹の収集</li> </ul>	フローティング	 <p>収集する → 運搬する → 積み込む</p>	マニアフォーク ヘイフォーク
<ul style="list-style-type: none"> <li>● 野菜コンテナ・箱物・パレットの運搬</li> </ul>	フローティング	 <p>持ち上げる → 運搬する → 降ろす</p>	パレットフォーク コンテナバケット
<ul style="list-style-type: none"> <li>● 堆肥の切り返し</li> </ul>	フローティング	 <p>すくい取る → 持ち上げて放出する</p>	マニアフォーク バケット
<ul style="list-style-type: none"> <li>● 材木・土管・パイプの運搬</li> <li>● 抜根</li> </ul>	フローティング	 <p>つり上げる → 運搬する → 積み込む</p>	ローディングフック
<ul style="list-style-type: none"> <li>● ロールパールの運搬</li> </ul>	フローティング	 <p>切り出す → 運搬する・放出する</p>	ロールグラブ ローリングリフト ベールフォーク
<ul style="list-style-type: none"> <li>● 除雪</li> <li>● 排土</li> </ul>	フローティング	 <p>押しつける</p>	グレーダ アングルグレーダ バケット
<ul style="list-style-type: none"> <li>● 牧草の抑え込み</li> <li>● 加圧</li> </ul>	複動	 <p>押さえ込む</p>	マニアフォーク ヘイフォーク
<ul style="list-style-type: none"> <li>● 整地</li> <li>● 糞の収集・排出</li> </ul>	複動	 <p>押し寄せる → 均平にする</p>	グレーダ アングルグレーダ バケット
<ul style="list-style-type: none"> <li>● 穴掘り</li> <li>● 溝掘り</li> <li>● 農用の軽掘削</li> </ul>	複動	 <p>掘削する</p>	バケット 爪付バケット

# 始業・保守点検一覧表

## 警告

- 点検を行なうときは、ローダやトラクタを平らな場所に置き、ローダを接地（又は離脱）させ、エンジンを止めて駐車ブレーキをかけてから始めてください。
- ローダやトラクタを安全に使用し、かつ長持ちさせるために下表に従って始業点検・保守点検を行なってください。  
【守らないと】死傷事故につながるおそれがあります。

点検項目	処置	点検時間
●各部のボルト・ナットのゆるみ（目視）	目視でゆるんでいたら増締めする。（バネ座金が取付部から浮いている場合） ゆるみが多発する場合は、ボルト・ナット・バネ座金を交換する。（適正締め付トルクは次ページ参照）	日常点検 (使用前)
● 各部のピン	ピンなどの脱落があれば補給する。	
回転部のグリス・油	グリスアップ・給油する。	
油圧作動油の油量確認	適正量まで補給する。汚れがひどい場合は油を交換する。（適正追加湯量は、組付要領参照）	
前部・前輪ウエイト 後部・後輪ウエイト	ローダ作業時、前部・前輪ウエイトは取りはずす。 ローダ作業時、後部・後輪ウエイトを取付ける。 （適正後部ウエイトは、純正部品表参照）	
ホースの無理な曲げ・ねじれ	ホース両端の金具をゆるめ、無理な曲げ・ねじれのない状態にして締め直す。	
ホースの劣化	ホースにひび・割れ等の劣化があれば交換する。 ホースは2年毎に交換する。	
ホース表面のキズ	キズがある場合、至急交換する。	
その他、破損個所の有無	破損箇所あれば、修理又は交換する。	
ホース・油圧部品からの油もれ	増締めする。又はパッキンを交換する。	
前輪空気圧	プレッシャゲージで測定し、前輪荷重に見合う空気圧にする。（ただし、許容最高圧以下）	
レバー・ケーブル回りへの給油	油を給油する。	25 時間 使用後
各部ピン・ブッシュの磨耗	ピン外径の磨耗量が 2 mm 以上であれば交換する。	50 時間 使用毎
各部のボルト・ナットのゆるみ	増締めする。ゆるみが多発する場合は、ボルト・ナット・バネ座金を交換する。 （適正締め付トルクは次ページ参照）	① 初回 5 時間 使用後 ② その後 50 時間 使用毎

# 適正締付トルク表

- 注意**
1. ボルトの材質は、ボルトの頭に打刻してある数字で見分けます。
  2. 締付ける前に打刻数字を確認し、下表に従って締付けを行なってください。  
ただし、11 Tは8 Tのトルクで締付けてください。
  3. クラッチハウジング及びエンジン取付部のボルトには、少量の油や潤滑剤を塗布してください。

単位 上段：N・m  
(下段：kgf・cm)

強度区分 呼び	4 T	6 T	7 T	8 T	10.9 (9 T)
M 3	0.29 ~ 0.49 (3 ~ 5)	-----	-----	-----	-----
M 4	0.78 ~ 0.98 (8 ~ 10)	-----	-----	-----	-----
M 5	2.5 ~ 3.4 (25 ~ 35)	4.4 ~ 5.4 (45 ~ 55)	5.4 ~ 6.4 (55 ~ 65)	6.4 ~ 7.4 (65 ~ 75)	6.5 ~ 7.4 (65 ~ 75)
M 6	4.9 ~ 6.9 (50 ~ 70)	7.8 ~ 9.8 (80 ~ 100)	9.8 ~ 12 (100 ~ 120)	12 ~ 14 (120 ~ 140)	12 ~ 14 (120 ~ 140)
M 8	12 ~ 17 (120 ~ 170)	20 ~ 25 (200 ~ 250)	25 ~ 29 (250 ~ 300)	29 ~ 34 (300 ~ 350)	29 ~ 34 (300 ~ 350)
M 10	21 ~ 29 (210 ~ 300)	39 ~ 49 (400 ~ 500)	39 ~ 44 (400 ~ 450)	49 ~ 54 (500 ~ 550)	49 ~ 54 (500 ~ 550)
M 12	44 ~ 54 (450 ~ 550)	69 ~ 78 (700 ~ 800)	83 ~ 93 (850 ~ 950)	93 ~ 110 (950 ~ 1100)	93 ~ 110 (950 ~ 1100)
M 14	64 ~ 78 (650 ~ 800)	98 ~ 120 (1000 ~ 1200)	120 ~ 130 (1200 ~ 1350)	130 ~ 150 (1350 ~ 1500)	150 ~ 170 (1500 ~ 1700)
M 16	88 ~ 110 (900 ~ 1100)	130 ~ 150 (1300 ~ 1500)	150 ~ 170 (1500 ~ 1750)	180 ~ 200 (1800 ~ 2000)	220 ~ 250 (2200 ~ 2500)
M 18	120 ~ 140 (1200 ~ 1400)	170 ~ 190 (1700 ~ 1900)	210 ~ 240 (2100 ~ 2400)	250 ~ 270 (2500 ~ 2800)	310 ~ 340 (3200 ~ 3500)
M 20	150 ~ 170 (1500 ~ 1700)	200 ~ 220 (2000 ~ 2200)	240 ~ 270 (2400 ~ 2800)	310 ~ 350 (3200 ~ 3600)	440 ~ 480 (4500 ~ 4900)
M 22	180 ~ 210 (1800 ~ 2100)	320 ~ 350 (3300 ~ 3600)	420 ~ 450 (4300 ~ 4600)	540 ~ 580 (5500 ~ 5900)	610 ~ 650 (6200 ~ 6600)
M 24	240 ~ 260 (2400 ~ 2700)	440 ~ 470 (4500 ~ 4800)	540 ~ 570 (5500 ~ 5800)	710 ~ 750 (7200 ~ 7600)	780 ~ 820 (8000 ~ 8400)

# トラブルシューティング

万一ローダの調子がおかしい・具合が悪い・などの場合には、次ページにより点検し、適切な処置をしてください。

またローダの不具合原因の中には、トラクタ側のバルブ・ポンプなど油圧部品の不具合に起因する場合も考えられますので、トラクタもあわせて点検・確認してください。

## 1 点検を行なう前に



- ローダを接地させて駐車ブレーキをかけ、エンジンを止めてください。
- エンジンをかけて点検・修理する必要がある場合、ローダの作業範囲内に入らないでください。
- ローダの下に入らないでください。

【守らないと】

ローダに当たったり、ローダの下敷きになって、死傷するおそれがあります。

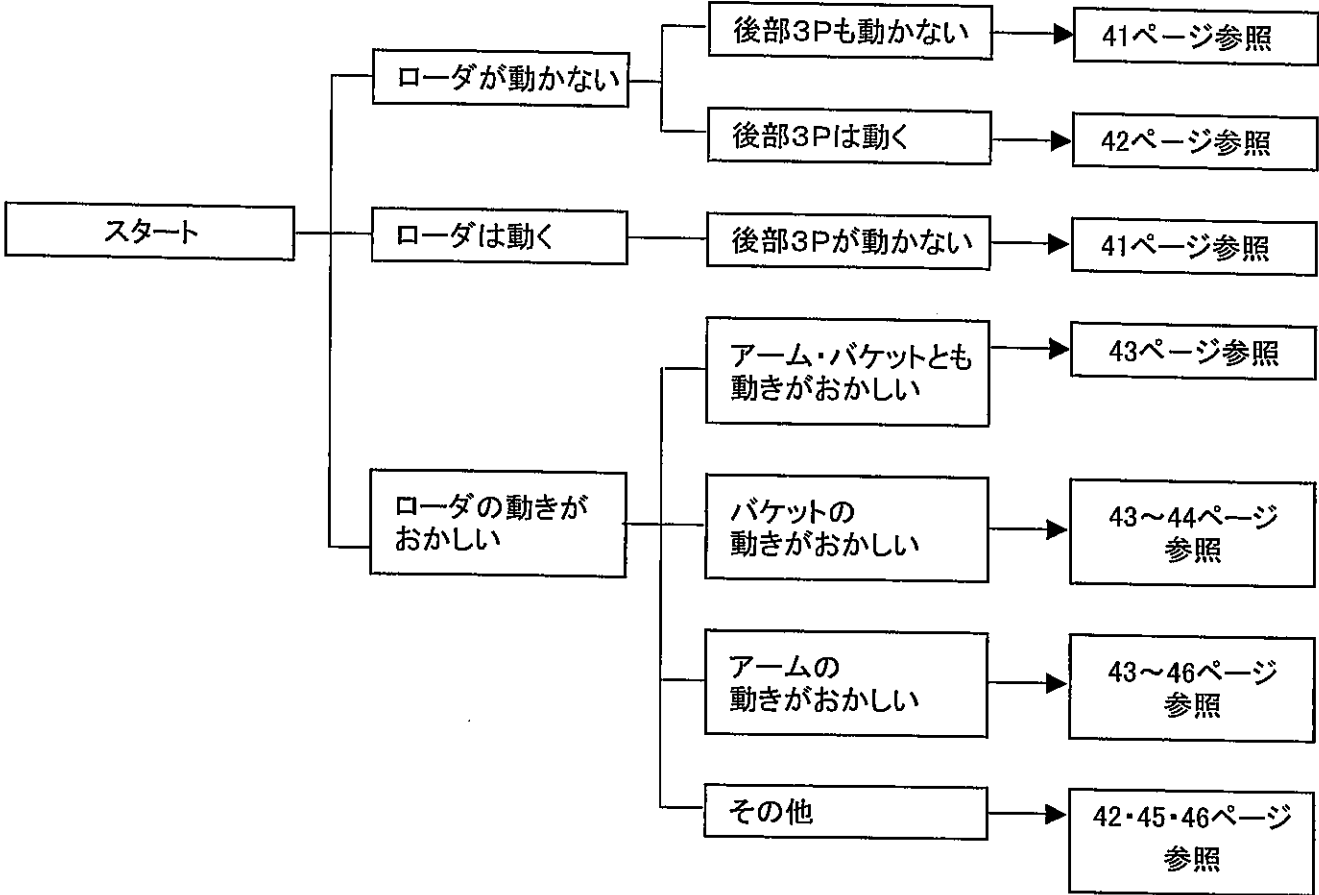
## 2 点検中の注意

- ローダやトラクタの型式・及び機番を確認し、不具合の内容を詳細にメモしてください。  
(後で連絡するときに便利です)
- 作動不良・作動不具合は、大半が配管間違いや配線不良によるものです。今一度、取扱説明書をよく読んでいただき十分確認してください。
- 型式により、同じ不具合でも処置が異なる場合もありますので、十分注意・確認してください。

## 3 点検後

- 点検・処置しても①原因がわからない、②正常にならない場合は、本製品お買い上げの「販売店」「JA」（農協）又はサービス工場までお問い合わせください。
- 油圧部品、特にバルブ等は精密機械ですので、分解・修理は専門の技術サービスマンにお任せください。

# 油圧編



症 状	原 因	処 置
ローダ・後部3P ともに動かない。	P (IN) とT (OUT)ポートの配管 が逆になっている。	組付要領・純正部品表通りに正しく配管して ください。
	作動油が不足している。 (ポンプより異常音がする)	作動油を追加してください。 追加油量は組付要領を参照してください。
	オイルフィルターの目づまり	フィルタを洗浄・または交換してください。
	ポンプ故障 (油を送らない)	トラクタを修理に出してください。 またはポンプを交換してください。
	メインリリーフバルブ 整備不良	内部洗浄後、圧力計にて圧力を再セットして ください。
ローダは動くが 後部3Pは動かない。 (または後部作業機 が落下する。)	①(OUT)と②ポートの配管が 逆になっている。	組付要領・純正部品表通りに正しく配管して ください。
	トラクタの落下調整弁不良	トラクタを修理に出してください。 または落下調整弁を交換してください。
	落下調整グリップが締まって いる。	グリップをゆるめて(開いて)ください。

症 状	原 因	処 置
後部3Pは動くが ローダは動かない。	油圧取出口を間違えている。	組付要領・純正部品表通りに正しく配管してください。
	Ⓟ(IN)とⓉ(OUT)ポートの配管が逆になっている。	組付要領・純正部品表通りに正しく配管してください。
	カプラが接続されていない。 またはカプラの故障。 (この場合、レバー操作時、 リリース音がする。)	カプラを接続してください。 カプラのパッキンを交換してください。 またはカプラを修理に出してください。
ローダが動かない。 (又は動きがおかしい) リリース音がする。	操作レバーのリンクが、がたついている。	組付要領・純正部品表通りに正しく配管してください。
	プッシュアップケーブルの調整不良	組付要領・純正部品表通りに正しく配管してください。
油温が上昇しやすい。 油温が異常に上昇する。	積荷オーバーでリリースが頻繁に働くため。	持上げ制限重量以下で作業してください。 荒い運転をしないでください。

症 状	原 因	処 置
ローダを動かすと「ギー」と音がする。	ピン部のグリスが切れている。	グリスアップしてください。
バルブ・シリンダからの油もれ(外部)	パッキンの摩耗または劣化	修理に出してください。(パッキン交換)
継手・ホースからの油もれ(外部)	ネジがゆるんでいる。	継手を締め直してください。
	オーリングの損傷または劣化	オーリングを交換し(部品注文)、継手を締め直してください。
動きがぎくしゃくする。 途中で止まる。 動きがおそい。 異音がする。	シリンダ内に空気が入っている。	空気が抜けるまで空荷作動させてください。
	作動油が不足している。	作動油を追加してください。 追加油量は組付要領を参照してください。
	オイルフィルターの目づまり	フィルタを洗浄・または交換してください。
動きがめちゃくちゃ。 (操作ラベル通りに動かない)	シリンダ・バルブ間のホースまたはカブラの接続が間違っている。	組付要領・純正部品表通りに正しく配管してください。
積荷するとバケットがすくえない。 またはスクイ速度がおそい。	ダンプシリンダ内のパッキン損傷または劣化	パッキンを交換してください。(部品注文) またはシリンダを修理に出してください。
ダンプはできるがスクイができない。	ダンプシリンダ内のパッキン損傷または劣化	パッキンを交換してください。(部品注文) またはシリンダを修理に出してください。
	ダンプシリンダ左右の配管が逆になっている。	組付要領・純正部品表通りに正しく配管してください。
自然にダンプする。 (スクイ側・ダンプ側のカブラまたはホースを差し換えると止まる場合)	ローダバルブのキープ性能不良(一般にこの現象は徐々に発生します)	修理に出してください。
自然にダンプする。 (スクイ側・ダンプ側のカブラまたはホースを差し換えても止まらない場合)	ダンプシリンダのキープ性能不良(一般にこの現象は急に発生します)	修理に出してください。

症 状	原 因	処 置
アーム上昇時一度下がってから上昇する。 (バケットのスクイ時一度下がってからスクイになる)	ロードバルブのロードチェック不良	① ロードチェックプラグをはずし、異物の有無を確認してください。(部品表参照) ② プラグ・バネ・ボールを洗浄してください。 ③ 以上の処理では正常にならない場合は、修理に出してください。
ダンプシリンダが伸びきって縮まらない。	Ⓟ(IN)とⓉ(OUT)ポートの配管が逆になっている。	組付要領・純正部品表通りに正しく配管してください。
	ダンプシリンダ左右の連結ホースを逆につないでいる。	組付要領・純正部品表通りに正しく配管してください。
バケットがダンプ途中で止まり、また動く。接地させると、バケットがぶらぶらする。	エンジン回転数が低いため、ダンプシリンダ内が真空になっている。	エンジン回転数を上げてダンプしてください。
	作動油が不足している。	作動油を追加してください。 追加油量は組付要領を参照してください。
上昇・下降ともしない。	配管間違い	組付要領・純正部品表通りに正しく配管してください。
	ストップバルブ(上昇側)が「閉」になっている。	ストップバルブを「開」にしてください。
上昇しない。 (リリーフ音なし)	配管間違い	組付要領・純正部品表通りに正しく配管してください。
	作動油が不足している。	作動油を追加してください。 追加油量は組付要領を参照してください。
	トラクタポンプの故障 (油を送らない)	修理に出してください。 または交換してください。
	バルブのスプールが動いていない。(例:凍結・ハイドロリックロック・さびなどの場合)	注油してください。 熱湯をかけてください。
上昇しない。 (リリーフ音あり) または上昇がおそい。	積荷オーバー	持上げ制限重量以下で作業してください。
	配管間違い	組付要領・純正部品表通りに正しく配管してください。
	カプラがはずれている。 またはカプラの故障	カプラをつないでください。 またはカプラを交換してください。
	作動油の粘度が高い。 (特に寒冷地での現象)	油温が30℃以上になるまでエンジンをかけ、ウォーミングアップさせてください。(暖気運転)

症 状	原 因	処 置
下降しない。 または下降がおそい。	作動油の粘度が高い。 (特に寒冷地での現象)	油温が30℃以上になるまでエンジンをかけ、 ウォーミングアップさせてください。(暖気運転)
	リフトシリンダ左右の配管が 逆になっている。(この場合、 アームがねじれて上昇します)	組付要領・純正部品表通りに正しく配管して ください。
	カプラがはずれている。 またはカプラの故障	カプラをつないでください。 またはカプラを交換してください。
アームが自然に下が る。	ローダバルブのキープ性能 不良	修理に出してください。
	リフトシリンダのキープ性能 不良	修理に出してください。
トラクタの前輪が持ち 上がらない。	操作レバーが「フローティング」 の位置になっている。	操作レバーを「フローティング」以外の位置に してください。
	駐車ブレーキがかかっている。	駐車ブレーキをはずしてください。
	後部ウエイトを付けていない。	後部ウエイトを付けてください。
	前部・前輪ウエイトを付けてい る。	前部・前輪ウエイトをはずしてください。

症 状	原 因	処 置
カプラが結合できない。	回路内に残圧がかかっている。	残圧を抜いてください。
前進排土時バケットがダンプになってしまう。	ポートリリーフ(スクイ側)が働いているため	異常ではありません。
後進排土時バケットがスクイになってしまう。	ポートリリーフ(ダンプ側)が働いているため	異常ではありません。
積荷時、アームが少し下がる。	ポートリリーフ(上昇側)が働いているため	異常ではありません。
ヘイフォーク・マニアフォークが早く傷む。または集草作業がうまくできない。	複動のまま作業している。	操作レバーを「フローティング」の位置にしてください。
積荷が上がらない。または上昇途中で止まる。	積荷オーバー	持上げ制限重量以下で作業してください。
	リフトシリンダ内のパッキン 磨耗または損傷	パッキンを交換してください。(部品注文) またはシリンダを修理に出してください。
	トラクタポンプの故障 (油を送らない)	修理に出してください。 または交換してください。
	オイルフィルターの目づまり	フィルタを洗浄・または交換してください。
	作動油が不足している。 または作動油が汚れている。	作動油を追加または交換してください。 追加油量は組付要領を参照してください。
	トラクタポジションコントロールバルブの故障 (油圧取出部に圧力計を付けて 圧力を測定してください)	修理に出してください。 または交換してください。 <b>注意</b> 3点リンクに重い作業機を付けている場合は ① ポジションコントロールレバーを最上位にし、 ② 落下調整グリップを締め込んで、 ③ ポジションコントロールレバーを下げてくだ さい。

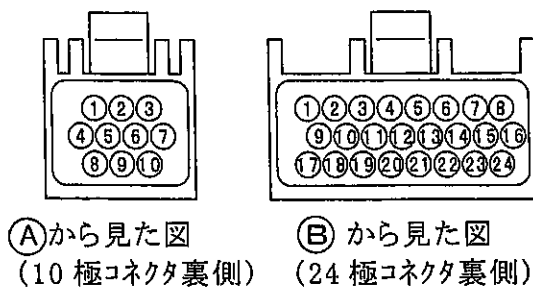
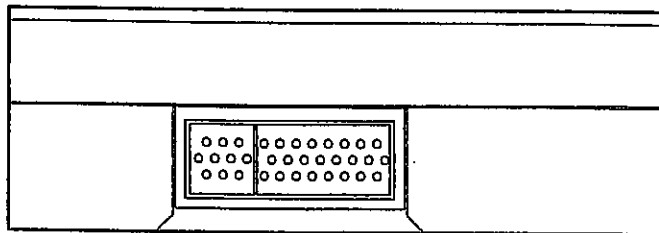
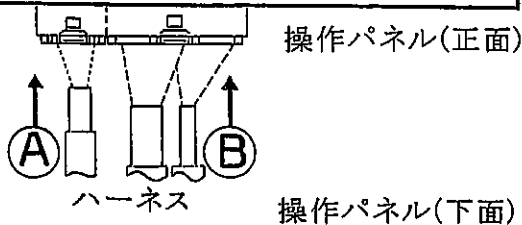
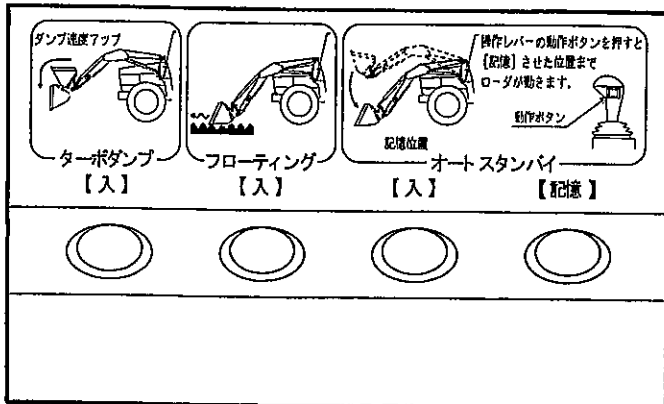
# 電気編

操作パネルには、電気部品に断線等の異常がある場合ランプを点滅させて知らせる安全機能が付いています。

## 目次

操作パネルのコネクタ端子	-----	48
電気回路図	-----	49
電気システム図	-----	50
<b>操作パネルのランプが点滅している場合</b>	-----	51
オートスタンバイができない場合	-----	53
フローティング又は複動下降ができない場合	-----	54
ターボダンプ又は通常ダンプができない場合	-----	55
ローダがガクガクと下降する場合	-----	56
下降レベリングしない場合	-----	56
ロールグラブが操作途中から逆方向に動く場合	-----	56
電圧の測定方法	-----	57
ハーネス部品詳細	-----	59

# 操作パネルのコネクタ端子



## 10極コネクタの端子(ハーネス側)

ピン番号	コードの色	用途
1	緑	ハイレックキットスイッチ
2	白	オートスタンバイスイッチ
3	赤	操作レバー センサ +
4	茶	スイッチアース
5	黄	操作レバー 上昇/下降信号
6	青	操作レバー スカイ/ダンパ信号
7	黒	操作レバー センサ -
8		未使用
9		未使用
10		未使用

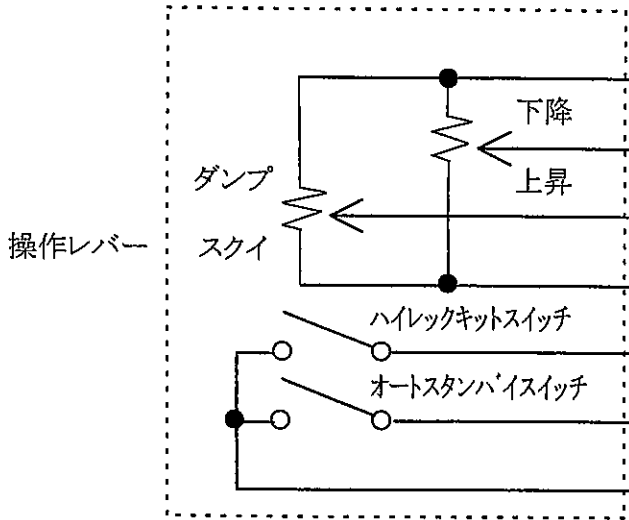
## 24極コネクタの端子(ハーネス側)

ピン番号	コードの色	用途
1		未使用
2		未使用
3	黄	上昇ソレノイド
4	白	下降ソレノイド
5	青	スカイソレノイド
6	茶	ダンパソレノイド
7		未使用
8	灰	ハイレックキットソレノイド
9		未使用
10	橙	センサ +
11	桃	センサ -
12	薄青	リフトセンサ信号
13	白黒	ダンパセンサ信号
14		未使用
15	赤	電源電圧
16	黒	電源アース
17	赤黒	サーミスタ1
18	緑黒	サーミスタ2
19		未使用
20		未使用
21		未使用
22		未使用
23	若葉	バルブ供給電源
24		未使用

# 電気回路図

## 操作パネル

(10極コネクタ)



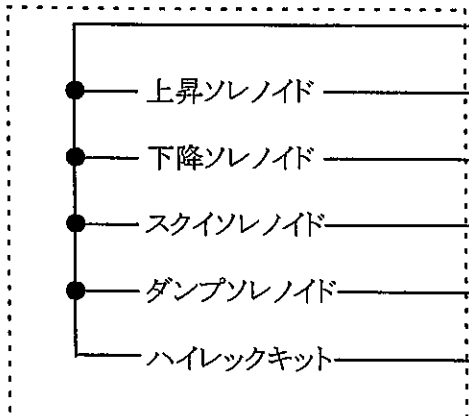
ピンNo.	コード色	正常電圧
③	(赤)	2.6V程度
⑤	(黄)	操作レバー中立時:1.3V程度 動作時:0.4~2.1V
⑥	(青)	操作レバー中立時:1.3V程度 動作時:0.4~2.1V
⑦	(黒)	0V
①	(緑)	スイッチ(離す):5V程度 スイッチ(押す):0V
②	(白)	スイッチ(離す):5V程度 スイッチ(押す):0V
④	(茶)	0V

(24極コネクタ)



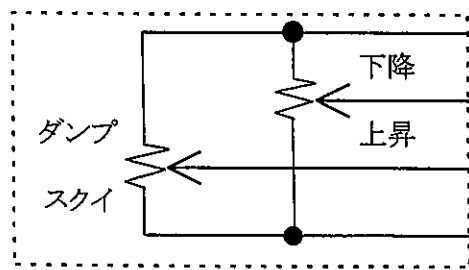
⑮	(赤)	12V
⑯	(黒)	0V

バルブ



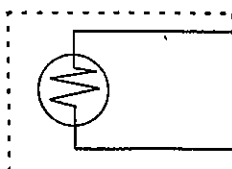
⑳	(若葉)	操作レバー中立時:0V 動作時:12V程度
③	(黄)	操作レバー中立時:0V 動作時:4~6V程度
④	(白)	操作レバー中立時:0V 動作時:4~6V程度
⑤	(青)	操作レバー中立時:0V 動作時:4~6V程度
⑥	(茶)	操作レバー中立時:0V 動作時:4~6V程度
⑧	(灰)	中立時:0V 動作時:0.5~0.6V

リフトセンサ  
ダンブセンサ



⑩	(橙)	2.6V程度
⑫	(薄青)	中立時:1.3V程度 動作時:0.2~2.3V程度
⑬	(白黒)	中立時:1.3V程度 動作時:0.2~2.3V程度
⑪	(桃)	0V

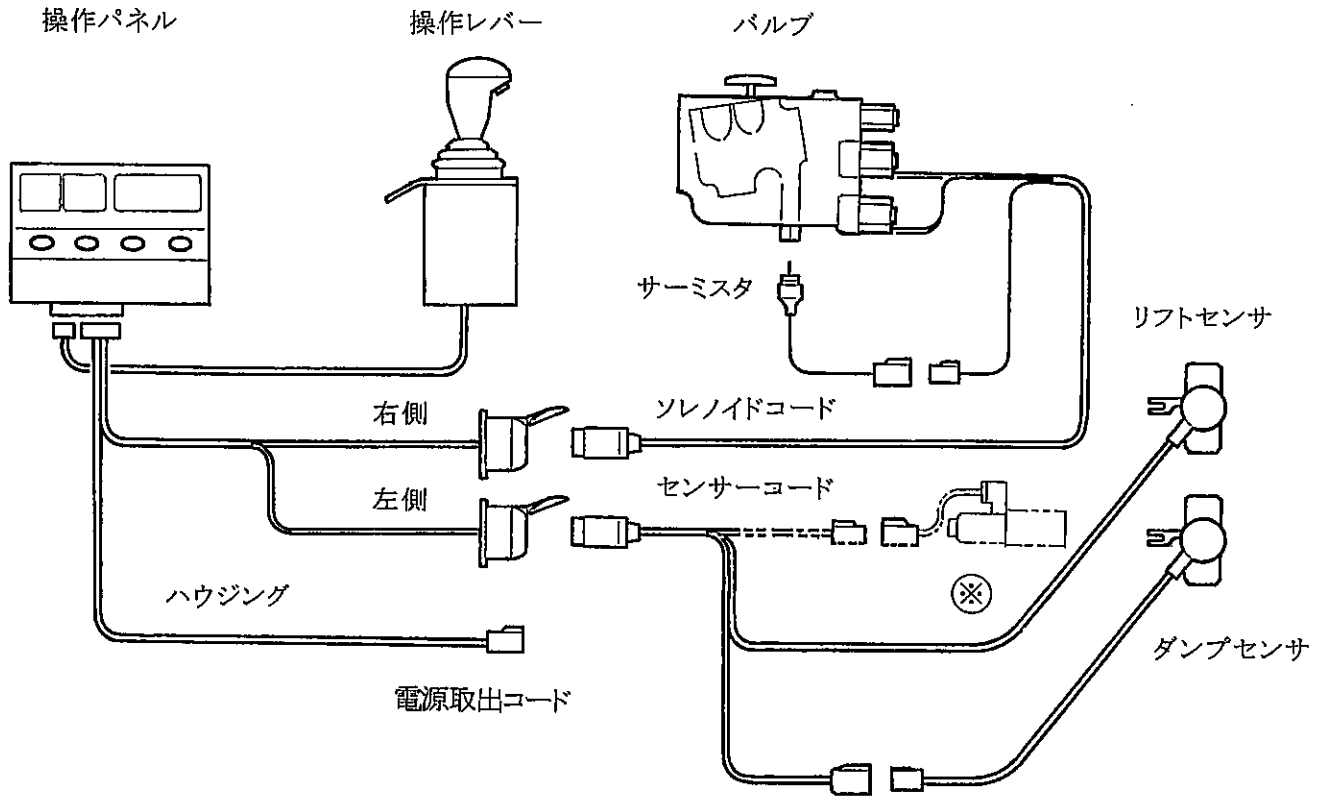
サーミスタ



⑰	(赤黒)	油温10℃:2.1V程度 油温40℃:0.8V程度 油温20℃:1.6V程度 油温50℃:0.6V程度 油温30℃:1.1V程度 油温60℃:0.4V程度
⑱	(緑黒)	0V

## 電気システム図

下図を参照して、各部品とハーネス間の接続間違いがないか確認してください。



- 注意**
- ① ハーネス部品詳細と配線図については、59ページ以降を参照してください。
  - ② 図中、※印の部品はハイレックキット(別売)のバルブを示します。
  - ③ 図中、ハウジング(アッシ)の電源取出端子は、ローダ型式により異なります。本図は代表例を示しています。

# 操作パネルのランプが点滅している場合

(レバーを最大操作した場合)

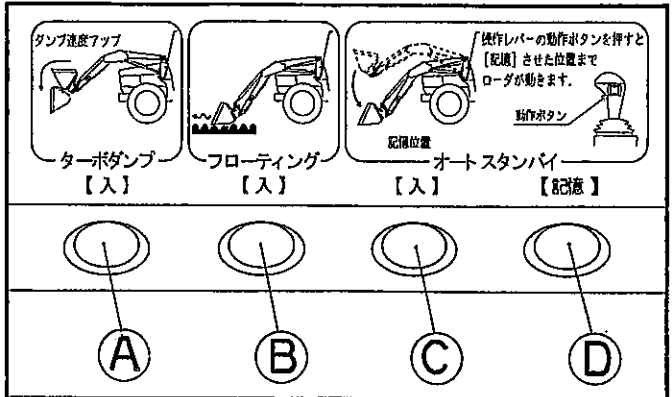
操作パネル

操作パネルには、断線等の異常が発生した場合、

- ① 操作パネルのランプを点滅させたり、
- ② ローダの動きを強制的に停止させる安全機能が付いています。

従って、操作レバーを最大操作(上昇・下降・スクイ・ダンプ)した時に操作パネルのスイッチ(ランプ)が点滅する場合は、

- ① ランプ点滅箇所の確認をし、
- ② 下表に従って、不具合箇所および原因を確認してください。



**注意** ランプが点滅しない場合、ローダは正常です。

**注意** 下表中、○印が点滅するスイッチです。

スイッチ点滅の有無				不具合の内容	ローダの動き
①	②	③	④		
—	—	○	—	電源を入れた時、操作レバーが中立位置にない	作動停止 操作レバーを中立にもどすと正常に作動します。
—	—	○	—	操作レバー内センサ部の不具合(リフト又はダンプセンサの短絡)	作動停止
—	—	—	○	リフト又はダンプセンサの断線・短絡	作動可 ただし、作動時ローダの作動速度が正常時と異なります。又、オートスタンバイ・フローティングの自己保持はできません。
—	—	○	○	サーミスタ(温度センサ)の断線	作動可 ただし、作動時ローダの作動速度が正常時と異なります。又、温度により作動しない場合もあります。
—	○	—	○	サーミスタの短絡・地絡	作動可 ただし、作動時ローダの作動速度が正常時と異なります。又、温度により作動しない場合もあります。
—	○	—	—	電源電圧が低下している	作動可 ただし、作動時ローダの作動速度が正常時と異なります。
—	○	○	—	ソレノイド部の短絡	作動停止
—	○	○	○	ソレノイド部の断線・地絡	作動停止

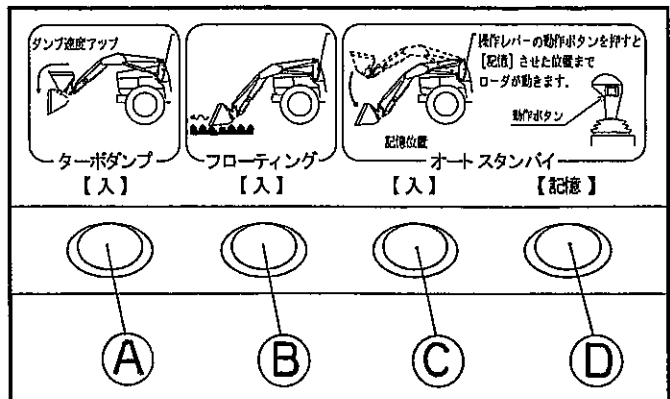
## ランプの点滅を止めるには

ランプの点滅が気になる場合にはオートスタンバイ「記憶」の④スイッチを押すとランプは消灯します。

**注意** 再び③スイッチを押すと、レバー最大操作時(上昇・下降・スクイ・ダンプ)、ランプが点滅します。

**注意** 点滅を解除しても、ローダの作動停止は解除できません。(51ページ参照)

## 操作パネル



## ローダを離脱した場合

ローダを離脱した場合も操作レバーを最大操作すると、③④ランプが点滅しますのでご注意ください。(異常ではありません)



## フローティング又は複動下降ができない場合

(他のローダ操作は正常)

**注意** 電圧の測定方法・測定値については、57～58ページを参照してください。

確認する部品	確認方法
① 操作パネル	<p>操作パネルのフローティングスイッチの入/切を行ない、スイッチのランプが点灯するか確認する。</p> <p>点灯する —————▶ 正常。                      点灯しない —————▶ 操作パネル不良。</p>
② サーミスタ	<p>センサの電圧を測定する。                      (24極コネクタの 17・18番端子を測定してください)</p> <p><b>注意</b> 油温により電圧は変化します。(58ページ参照)</p> <p>異常 —————▶ バルブのサーミスタ又はその接続コード不良。                      (ソレノイドコード・ハウジングコード)</p>
③ バルブ側ソレノイド	<p>① フローティングができない場合                      操作パネルのフローティングスイッチを「切」にし、アタッチメントを接地させた後、操作レバーを徐々に最大下降にする。</p> <p>前輪は上がるが、すぐ下がる —————▶ バルブ側ソレノイド調整ネジを少しゆるめる。                      (左に回す。56ページ参照)                      前輪が上がらない —————▶ 調整ネジを少し締め込む。                      (右に回す。56ページ参照)</p> <p>② 複動下降ができない場合                      操作パネルのフローティングスイッチを「切」にし、操作レバーをいっきに最大下降にする。</p> <p>前輪が上がらない —————▶ バルブ側のソレノイドの調整ネジを少しゆるめる。(左に回す。56ページ参照)</p>

## ターボダンプ又は通常ダンプができない場合

(他のローダ操作は正常)

**注意** 電圧の測定方法・測定値については、57～58ページを参照してください。

確認する部品	確認方法
① 操作パネル	<p>操作パネルのターボダンプスイッチの入/切を行ない、スイッチのランプが点灯するか確認する。</p> <p>点灯する                   → 正常。                      点灯しない               → 操作パネル不良。</p>
② サーミスタ	<p>センサの電圧を測定する。                      (24極コネクタの 17・18番端子を測定してください)</p> <p><b>注意</b> 油温により電圧は変化します。(58ページ参照)</p> <p>異常                       → バルブのサーミスタ又はその接続コード不良。                      (ソレノイドコード・ハウジングコード)</p>
③ バルブ側ソレノイド	<p>① ターボダンプができない場合                      操作パネルのターボダンプスイッチを「切」にし、アタッチメント底面を地面に水平に接地させた後、操作レバーを徐々に最大ダンプにする。</p> <p>前輪は上がるが、すぐ下がる       → バルブ側ソレノイド調整ネジを少しゆるめる。                      (左に回す。56ページ参照)</p> <p>前輪が上がらない                   → 調整ネジを少し締め込む。                      (右に回す。56ページ参照)</p> <p>② 通常ダンプができない場合                      操作パネルのターボダンプスイッチを「切」にし、操作レバーをいっきに最大ダンプにする。</p> <p>前輪が上がらない                   → バルブ側のソレノイドの調整ネジを少しゆるめる。(左に回す。56ページ参照)</p>

## ローダがガクガクと下降する場合

バルブソレノイドの調整ネジをゆるめる方向に調整してください。(下記)

## 下降レベリングしない場合

バルブソレノイドの調整ネジをゆるめる方向に調整してください。(下記)

## ロールグラブが操作途中から逆方向に動く場合

バルブソレノイドの調整ネジをゆるめる方向に調整してください。(下記)

## バルブ側ソレノイド部の調整方法

- (1) ソレノイドのロックナットをゆるめる。
- (2) 操作レバーを約5° 傾けた時ローダが動き始める様、調整ネジを締め込む。(ゆるめる)

### 参考 操作レバーを約5° 傾けた時の電圧

#### ① 上昇・下降操作の場合

10極コネクタの5番端子を測定してください。  
(57～58ページ参照)

上昇側に約5° 傾けた時の電圧:1.1V程度

下降側に約5° 傾けた時の電圧:1.6V程度

#### ② スクイ・ダンプ操作の場合

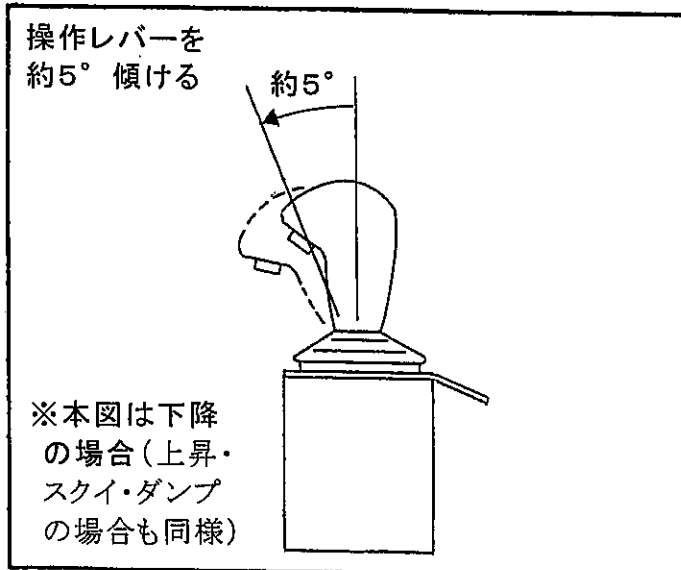
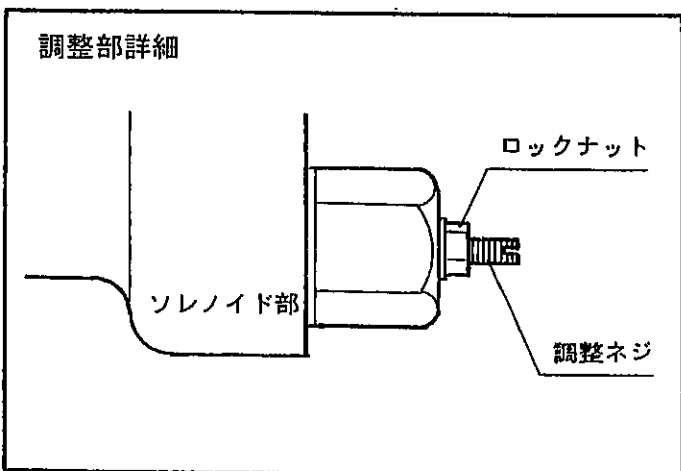
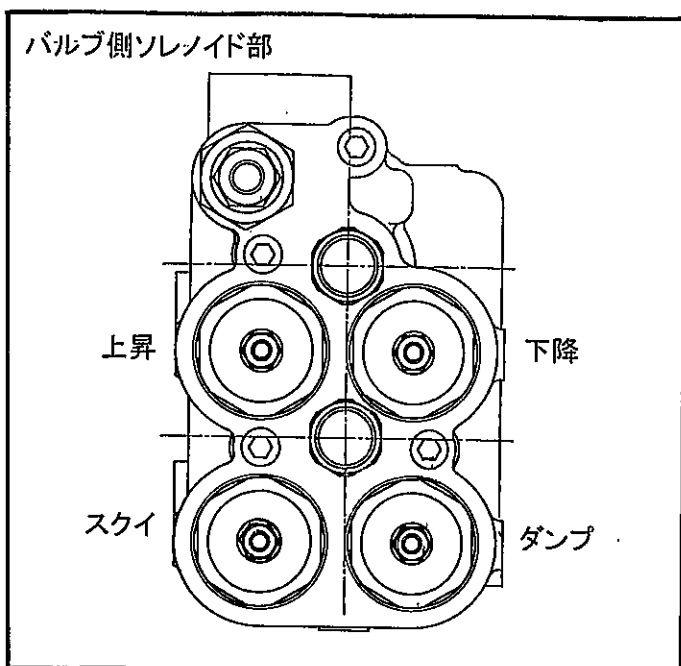
10極コネクタの6番端子を測定してください。  
(57～58ページ参照)

スクイ側に約5° 傾けた時の電圧:1.1V程度

ダンプ側に約5° 傾けた時の電圧:1.6V程度

- (3) 調整ネジをマイナスドライバで固定しロックナットを締める。

**注意** 調整過多の場合、操作レバーを「中立」にしてもローダが停止しないことがありますので、注意してください。

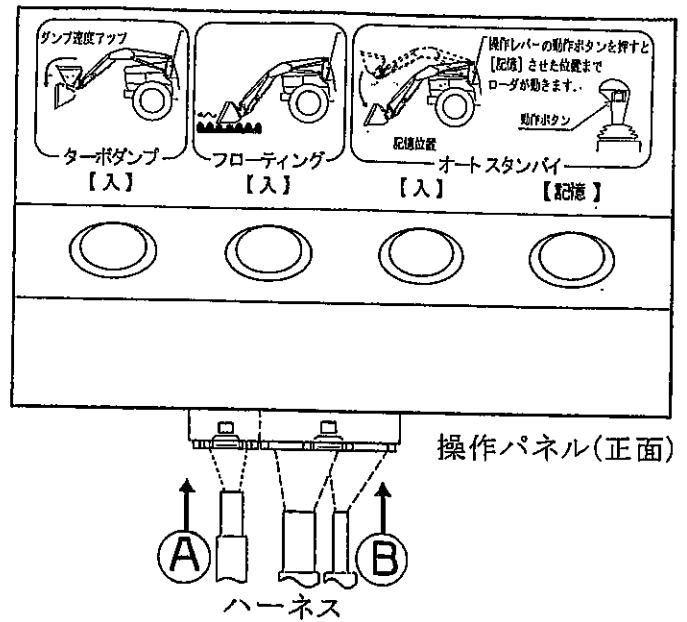


## 電圧の測定方法

- ① テスターの測定端子の内、－端子は⑩ピンに、  
＋端子は測定したい端子に差し込む。

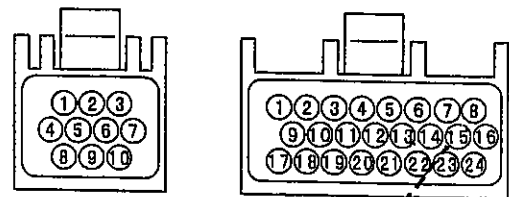
**注意** テスターの端子は、ハーネスのコネクタを  
操作パネルに接続した状態でコネクタの  
ゴムパッキンのスキ間から差し込んでくだ  
さい。

**注意** テスターの端子は、慎重に挿入してくだ  
さい。無理やり差し込むと破損するおそ  
れがあります。

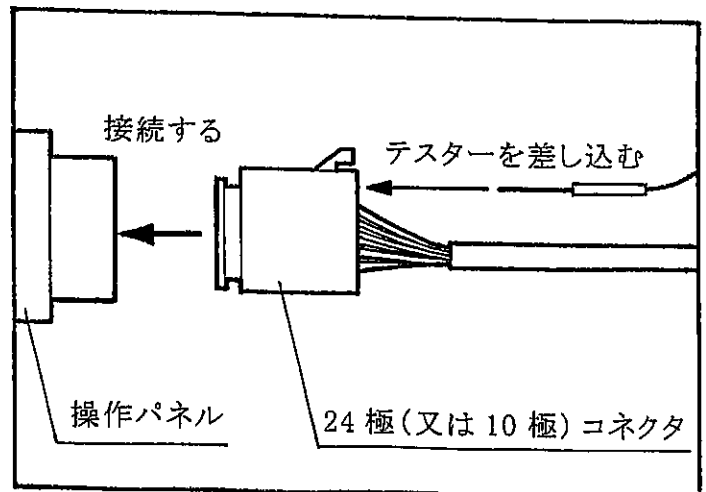
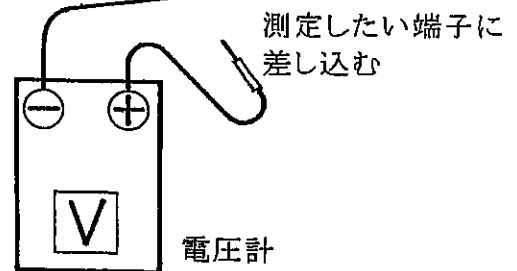


- ② テスターの数値(電圧)を読む。

(A)から見た図 (10極コネクタ裏側)      (B)から見た図 (24極コネクタ裏側)



- ③ 次表(58ページ)を参照して、数値の正常・異常  
を判断する。



10極コネクタの端子  
(ハーネス側)

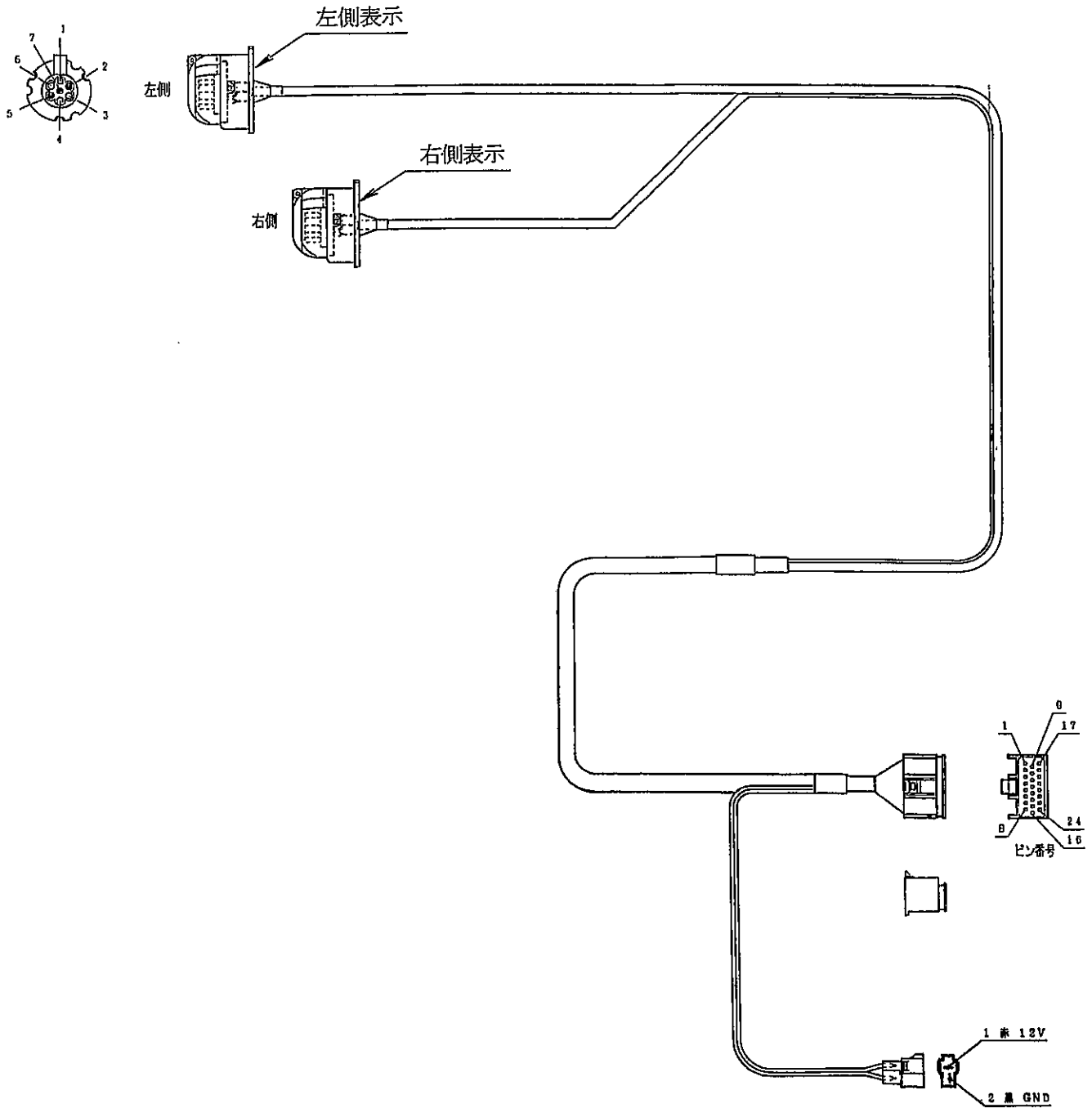
ピン番号	コードの色	用途	正常電圧
1	緑	ハイレックキットスイッチ	スイッチ(離す):5V程度 スイッチ(押す):0V
2	白	オートスタンバイスイッチ	スイッチ(離す):5V程度 スイッチ(押す):0V
3	赤	操作レバー センサ +	2.57V程度
4	茶	スイッチアース	
5	黄	操作レバー 上昇/下降信号	操作レバー中立時:1.3V程度 動作時:0.4~2.1V
6	青	操作レバー スクイ/ダンプ信号	操作レバー中立時:1.3V程度 動作時:0.4~2.1V
7	黒	操作レバー センサ -	0V
8		未使用	
9		未使用	
10		未使用	

24極コネクタの端子  
(ハーネス側)

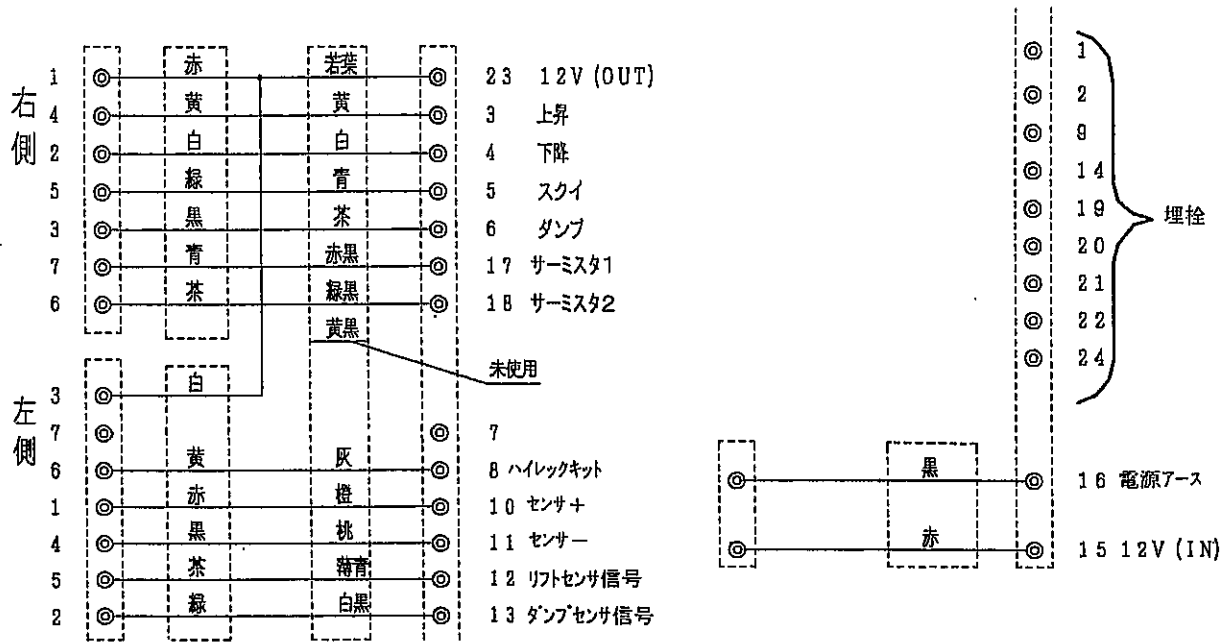
ピン番号	コードの色	用途	正常電圧
1		未使用	
2		未使用	
3	黄	上昇ソレノイド*	操作レバー中立時:0V 動作時:4~6V程度
4	白	下降ソレノイド*	操作レバー中立時:0V 動作時:4~6V程度
5	青	スクイソレノイド*	操作レバー中立時:0V 動作時:4~6V程度
6	茶	ダンプソレノイド*	操作レバー中立時:0V 動作時:4~6V程度
7		未使用	
8	灰	ハイレックキットソレノイド*	操作レバー中立時:0V 動作時:0.5V以下
9		未使用	
10	橙	センサ +	2.6V程度
11	桃	センサ -	0V
12	薄青	リフトセンサ信号	中立時:1.3V程度 動作時:0.2~2.3V
13	白黒	ダンプセンサ信号	中立時:1.3V程度 動作時:0.2~2.3V
14		未使用	
15	赤	電源電圧	12V
16	黒	電源アース	0V
17	赤黒	サーミスタ1	油温10°C:2.1V程度 油温20°C:1.6V程度 油温30°C:1.1V程度 油温40°C:0.8V程度 油温50°C:0.6V程度 油温60°C:0.4V程度
18	緑黒	サーミスタ2	0V
19		未使用	
20		未使用	
21		未使用	
22		未使用	
23	若葉	ハルブ供給電源	操作レバー中立時:0V 動作時:12V程度
24		未使用	

# ハーネス部品詳細

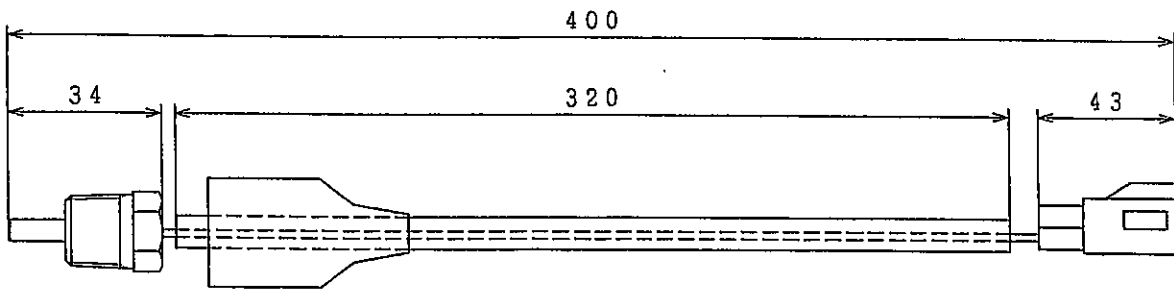
## ハウジング(アッシ)



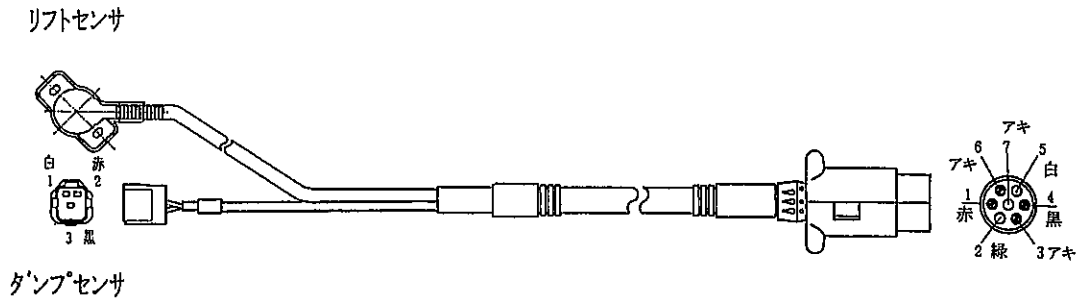
# ハウジング(アツシ)配線図



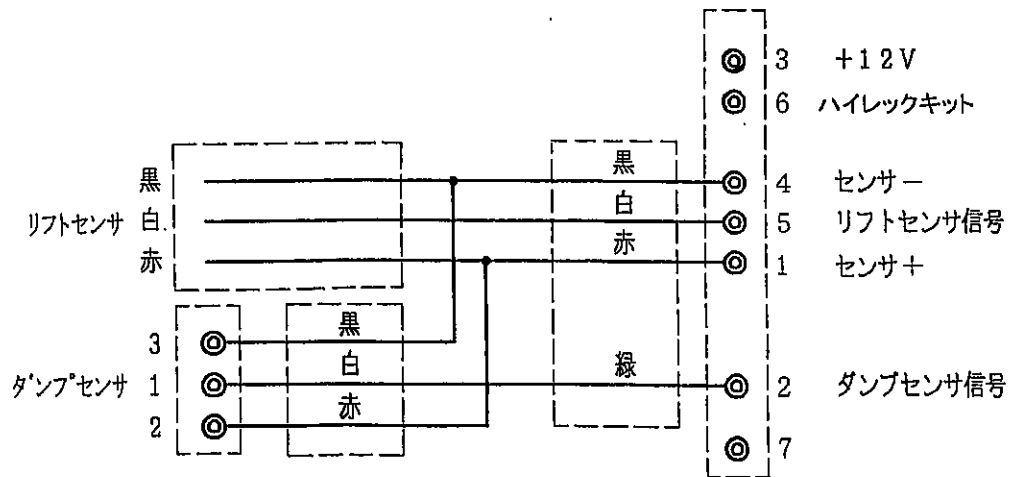
# サーミスタ(アツシ)



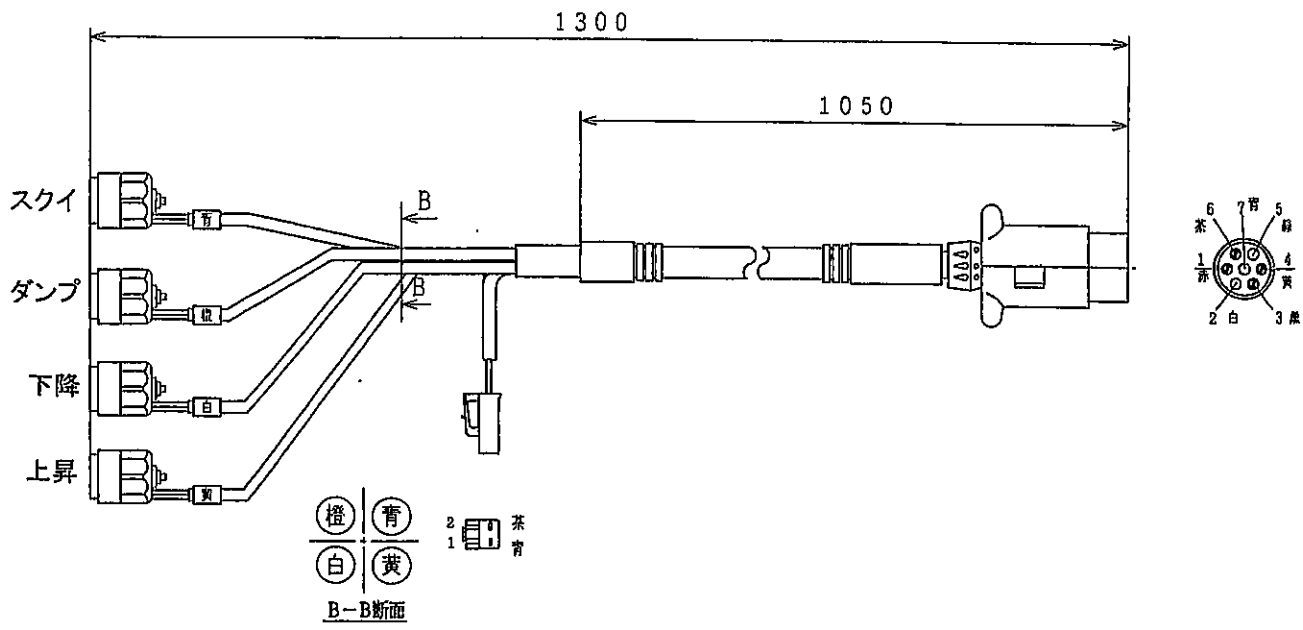
# センサコード(アッシ)



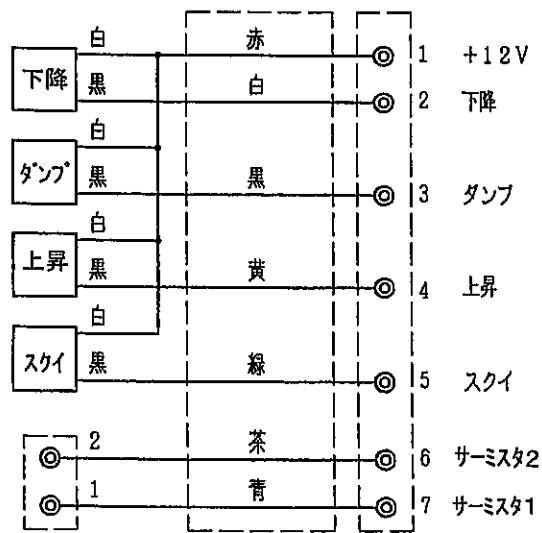
# センサコード(アッシ)配線図



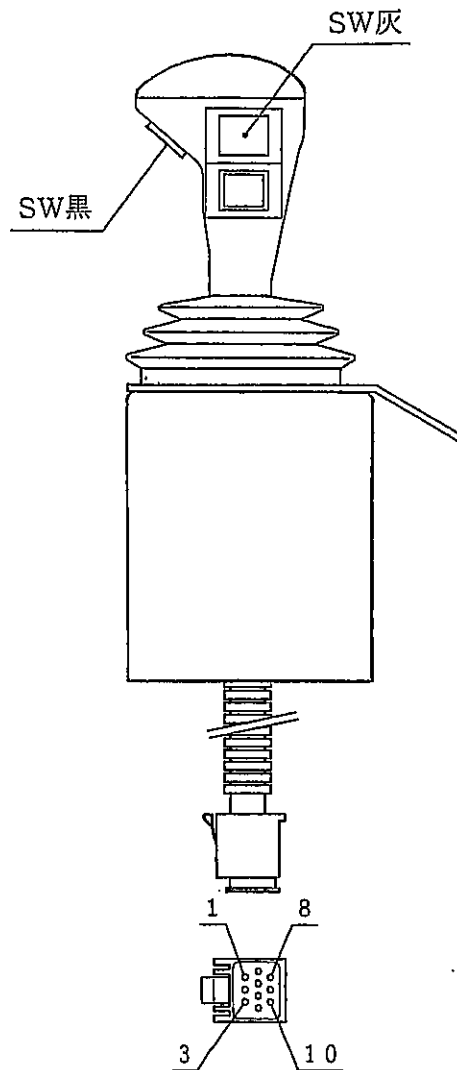
# ソレノイドコード(アッシ)



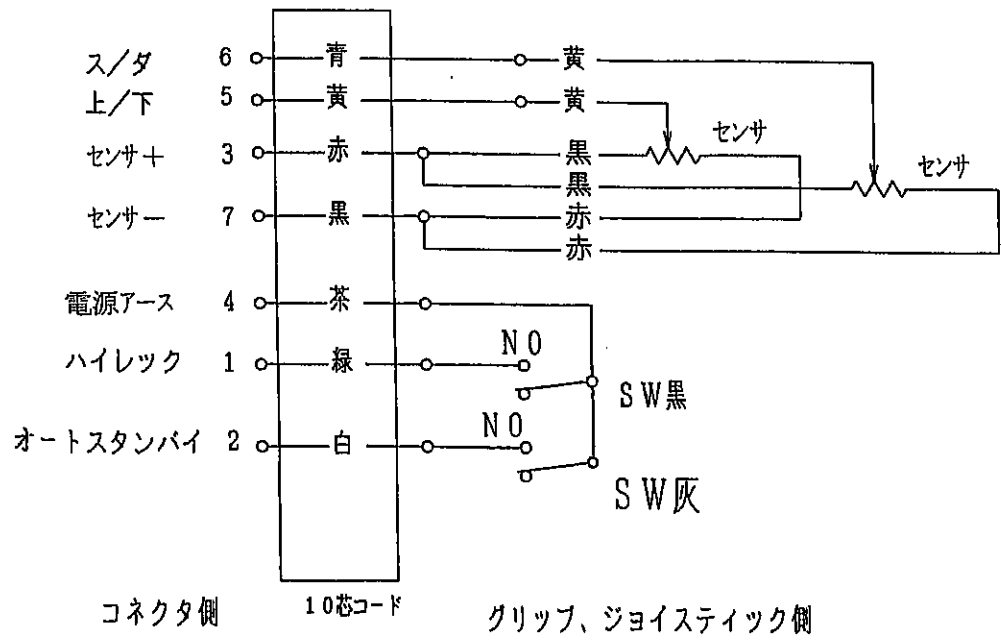
# ソレノイドコード(アッシ)配線図



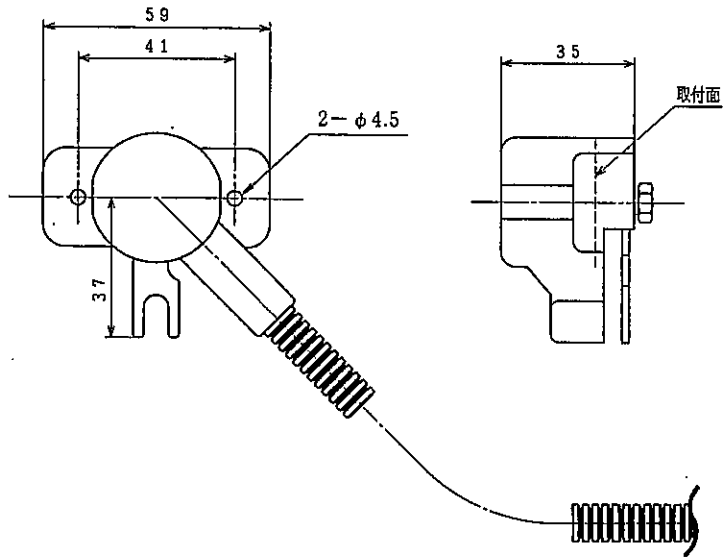
スイッチボックス(アッシ)



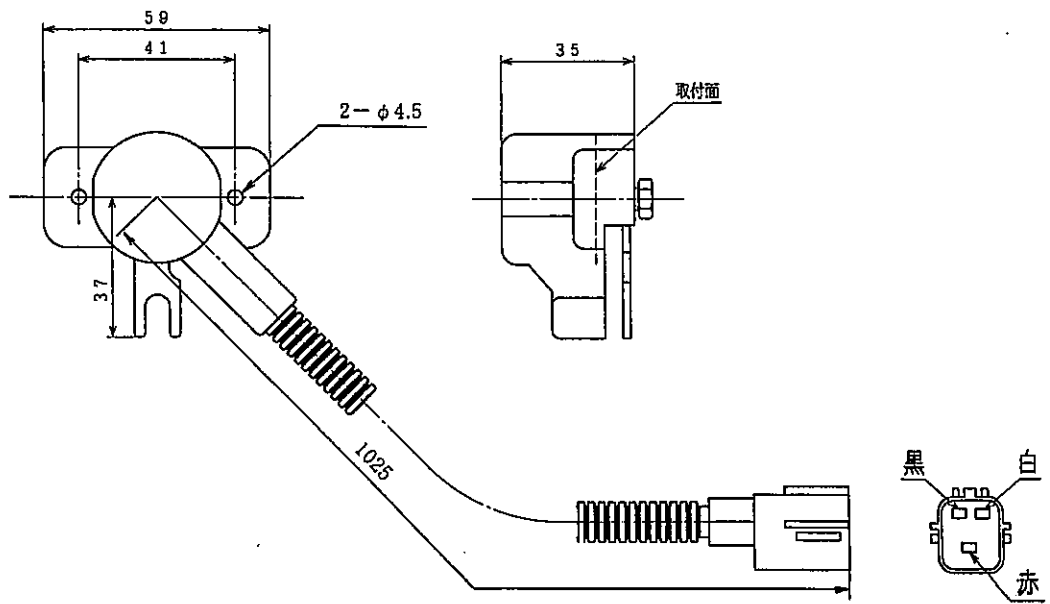
スイッチボックス(アッシ)配線図



リフトセンサ



ダンパセンサ



# 労働安全衛生規則の抜粋

## (特別教育を必要とする業務)

第36条 法第59条第3項の労働省令で定める危険又は有害な業務は、次のとおりとする。

5の2 最大荷重1トン未満のショベルローダー又はフォークローダーの運転(道路上を走行させる運転を除く。)の業務

## (制限速度)

第151条の5 事業者は、車両系荷役運搬機械等(最高速度が毎時10キロメートル以下のものを除く。)を用いて作業を行うときはあらかじめ、当該作業に係る場所の地形、地盤の状態等に応じた車両系荷役運搬機械等の適正な制限速度を定め、それにより作業を行わなければならない。

2 前項の車両系荷役運搬機械等の運転者は同項の制限速度を越えて車両系荷役運搬機械等を運転してはならない。

## (転落等の防止)

第151条の6 事業者は、車両系荷役運搬機械等を用いて作業を行うときは、車両系荷役運搬機械等の転倒又は転落による労働者の危険を防止するため、当該車両系荷役運搬機械等の運行経路について必要な幅員を保持すること、地盤の不同沈下を防止すること、路肩の崩壊を防止すること等必要な措置を講じなければならない。

2 事業者は、路肩、傾斜地等で車両系荷役運搬機械等を用いて作業を行う場合において当該車両系荷役運搬機械等の転倒又は転落により労働者に危険が生ずるおそれのあるときは、誘導者を配置し、その者に当該車両系荷役運搬機械等を誘導させなければならない。

3 前項の車両系荷役運搬機械等の運転者は、同項の誘導者が行う誘導に従わなければならない。

## (接触の防止)

第151条の7 事業者は、車両系荷役運搬機械等を用いて作業を行うときは、運転中の車両系荷役運搬機械等又はその荷に接触することにより労働者に危険が生ずるおそれのある箇所に労働者を立ち入らせてはならない。ただし、誘導者を配置し、その者に当該車両系荷役運搬機械等を誘導させるときは、この限りでない。

2 前項の車両系荷役運搬機械等の運転者は同項ただし書の誘導者が行う誘導に従わなければならない。

## (合図)

第151条の8 事業者は、車両系荷役運搬機械等について誘導者を置くときは、一定の合図を定め、誘導者に当該合図を行わせなければならない。

2 前項の車両系荷役運搬機械等の運転者は同項の合図に従わなければならない。

## (立入禁止)

第151条の9 事業者は、車両系荷役運搬機械等(構造上、フォーク、ショベル、アーム等が不意に降下することを防止する装置が組み込まれているものを除く。)については、そのフォーク、ショベル、アーム等又はこれらにより支持されている荷の下に労働者を立ち入らせてはならない。ただし、修理、点検等の作業を行う場合において、フォーク、ショベル、アーム等が不意に降下することによる労働者の危険を防止するため、当該作業に従事する労働者に安全支柱、安全ブロック等を使用させるときは、この限りでない。

2 前項ただし書の作業を行う労働者は、同項ただし書の安全支柱、安全ブロック等を使用しなければならない。

#### (荷の積載)

第151条の10 事業者は、車両系荷役運搬機械等に荷を積載するときは、次に定めるところによらなければならない。

- ① 偏荷重が生じないように積載すること。
- ② 構内運搬車又は貨物自動車にあっては、荷崩れ又は荷の落下による労働者の危険を防止するため、荷にロープ又はシートを掛ける等必要な措置を講ずること。

#### (運転位置から離れる場合の措置)

第151条の11 事業者は、車両系荷役運搬機械等の運転者が運転位置から離れるときは当該運転者に次の措置を講じさせなければならない。

- ① フォーク、ショベル等の荷役装置を最低降下位置に置くこと。
- ② 原動機を止め、かつ、停止の状態を保持するためのブレーキを確実にかける等の車両系荷役運搬機械等の逸走を防止する措置を講ずること。

2 前項の運転者は、車両系荷役運搬機械等の運転位置から離れるときは、同項各号に掲げる措置を講じなければならない。

#### (車両系荷役運搬機械等の移送)

第151条の12 事業者は、車両系荷役運搬機械等を移送するため自走又はけん引により貨物自動車に積卸しを行う場合において、道板、盛土等を使用するときは、当該車両系荷役運搬機械等の転倒、転落等による危険を防止するため、次に定めるところによらなければならない。

- ① 積卸しは、平たんで堅固な場所において行うこと。
- ② 道板を使用するときは、十分な長さ、幅及び強度を有する道板を用い、適当なこう配で確実に取り付けること。
- ③ 盛土、仮設台等を使用するときは、十分な幅及び強度並びに適当なこう配を確保すること。

#### (とう乗の制限)

第151条の13 事業者は、車両系荷役運搬機械等(貨物自動車を除く。)を用いて作業を行うときは、乗車席以外の箇所に労働者を乗せてはならない。ただし、墜落による労働者の危険を防止するための措置を講じたときは、この限りでない。

#### (主たる用途以外の使用の制限)

第151条の14 事業者は、車両系荷役運搬機械等を荷のつり上げ、労働者の昇降等当該車両系荷役運搬機械等の主たる用途以外の用途に使用してはならない。ただし、労働者に危険を及ぼすおそれのないときは、この限りでない。

#### (修理等)

第151条の15 事業者は、車両系荷役運搬機械等の修理又はアタッチメントの装置若しくは取外し作業を行うときは、当該作業を指揮する者を定め、その者に次の事項を行わせなければならない。

- ① 作業手順を決定し、作業を直接指揮すること。
- ② 第151条の9第1項ただし書に規定する安全支柱、安全ブロック等の使用状況を監視すること。

#### (前照燈及び後照燈)

第151条の27 事業者は、ショベルローダー及びフォークローダー(以下「ショベルローダー等」という。)については、前照燈及び後照燈を備えたものでなければ使用してはならない。ただし、作業を安全に行うため必要な照度が保持されている場所においては、この限りでない。

#### (ヘッドガード)

第151条の28 事業者は、ショベルローダー等については、堅固なヘッドガードを備えたものでなければ使用してはならない。ただし、荷の落下によりショベルローダー等の運転者に危険を及ぼすおそれのないときは、この限りでない。

#### (荷の積載)

第151条の29 事業者は、ショベルローダー等については、運転者の視野を妨げないように荷を掲載しなければならない。

#### (使用の制限)

第151条の30 事業者は、ショベルローダー等については、最大荷重その他の能力を越えて使用してはならない。

#### (定期自主検査)

第151条の31 事業者は、ショベルローダー等については、一年を越えない期間ごとに一回、定期に、次の事項について自主点検を行わなければならない。ただし、一年を越える期間使用しないショベルローダー等の当該使用しない期間においては、この限りでない。

- ① 原動機の異常の有無
- ② 動力伝達装置及び走行装置の異常の有無
- ③ 制動装置及び操縦装置の異常の有無
- ④ 荷役装置及び油圧装置の異常の有無
- ⑤ 電気系統、安全装置及び計器の異常の有無

2 事業者は、前項ただし書のショベルローダー等については、その使用を再び開始する際に、同項各号に掲げる事項について自主検査を行わなければならない。

第151条の32 事業者は、ショベルローダー等については、一月を越えない期間ごとに一回、定期に、次の事項について自主点検を行わなければならない。ただし、一月を越える期間使用しないショベルローダー等の当該使用しない期間においては、この限りでない。

- ① 制動装置、クラッチ及び操縦装置の異常の有無
- ② 荷役装置及び油圧装置の異常の有無
- ③ ヘッドガードの異常の有無

2 事業者は、前項ただし書のショベルローダー等については、その使用を再び開始する際に、同項各号に掲げる事項について自主検査を行わなければならない。

#### (定期自主検査の記録)

第151条の33 事業者は、前2項の自主検査を行ったときは、次の事項を記録し、これを3年間保存しなければならない。

- ① 検査年月日
- ② 検査方法
- ③ 検査箇所
- ④ 検査の結果
- ⑤ 検査を実施した者の氏名
- ⑥ 検査の結果に基づいて補修等の措置を講じたときは、その内容

#### (点検)

第151条の34 事業者は、ショベルローダー等を用いて作業を行うときは、その日の作業を開始する前に、次の事項について点検を行わなければならない。

- ① 制動装置及び操縦装置の機能
- ② 荷役装置及び油圧装置の機能
- ③ 車輪の異常の有無
- ④ 前照燈、後照燈、方向指示器及び警報装置の機能

#### (補修等)

第151条の35 事業者は、第151条の31若しくは第151条の32の自主検査又は前条の点検を行った場合において、異常を認めるときは、直ちに補修その他必要な措置を講じなければならない。

## お客様メモ

購入日：平成 年 月 日

購入店名：

製造元

# 三陽機器株式会社



ISO9001  
JQA-QM4853

本社・工場 研究所	〒719-0392 岡山県浅口郡里庄町新庄3858	TEL 0865-64-2871 FAX. 0865-64-2874 ホームページ <a href="http://www.sanyokiki.co.jp/">http://www.sanyokiki.co.jp/</a>
宝塚事業所	〒665-0825 兵庫県宝塚市安倉西4丁目2-25	TEL 0797-83-0012 FAX. 0797-83-0312
東北センター	〒984-0002 仙台市若林区卸町東1丁目9番23号	TEL 022-236-8581 FAX. 022-239-7291

## 三陽サービス株式会社

本社	〒719-0392 岡山県浅口郡里庄町新庄3858	TEL 0865-64-4301 FAX. 0865-64-2874
札幌営業所	〒007-0806 札幌市東区東苗穂6条2丁目14-20号	TEL 011-781-8777 FAX. 011-781-9742
仙台営業所	〒984-0002 仙台市若林区卸町東1丁目9番23号	TEL 022-236-8581 FAX. 022-239-7291
関東営業所	〒323-0827 栃木県小山市大字神鳥谷222-1	TEL 0285-22-2901 FAX. 0285-23-1549
大阪・岡山営業所	〒719-0392 岡山県浅口郡里庄町新庄3858	TEL 0865-64-4301 FAX. 0865-64-2874
熊本営業所	〒861-3106 熊本県上益城郡嘉島町上島2500-3	TEL 096-237-2007 FAX. 096-237-2029