

# 三菱オートローダ

## 取扱説明書

**HLDV950-MC**  
**HLDV950-PC**

文書コードNo.:B30509020-1



ご使用前に必ずお読みください。  
いつまでも大切に保管してください。



三菱農機株式会社

# 目次

安全に作業をするために	2
安全表示ラベルとその取り扱いについて	15
本製品の使用目的について	18
補修用部品の供給年限について	18
アフターサービスについて	18
各部のなまえ	19
各部のはたらき	21
着脱のしかた	35
アタッチメントの取付け・取りはずし	41
アタッチメントの紹介	43
ローダ作業のしかた	44
保守点検一覧表	45
適正締付トルク表	46
トラブルシューティング	47
労働安全衛生規則の抜粋	55

必ず読んでください

# 安全に作業をするために

- ローダを安全に使用していただくために、ここに記載されている注意項目を必ず守ってください。
- 下記の注意項目を守らないと、死亡を含む傷害や事故、製品の破損が生じるおそれがあります。
- 道路走行・駐車・日常点検及び運転については、トラクタの「取扱説明書」に記載された注意項目も必ず守ってください。

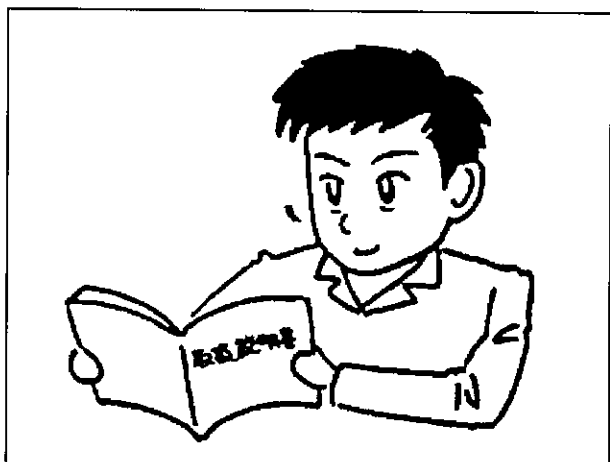
## 一般的な注意

### 警告

ローダを使用する前には必ず本書とすべての表示ラベルを読み、理解した上で使用する

#### 【守らないと】

死亡事故や重大な傷害、ローダやトラクタの破損につながるおそれがあります。



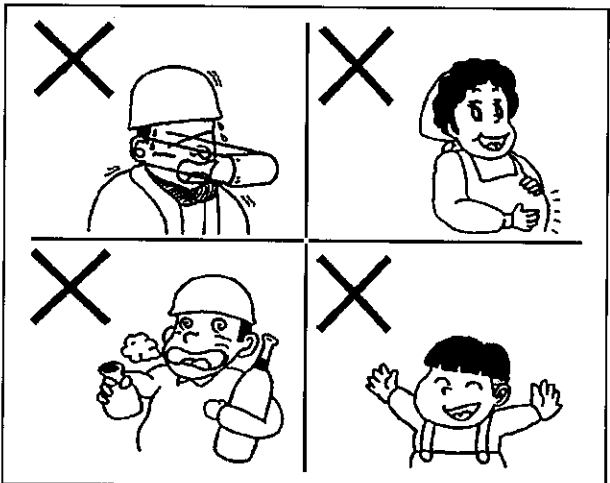
### 警告

こんなときは運転しない

- 過労・病気・薬物の影響、その他の理由により作業に集中できないとき。
- 酒を飲んだとき。
- 妊娠しているとき。
- 未成年者または未熟練者。

#### 【守らないと】

死傷事故につながるおそれがあります。



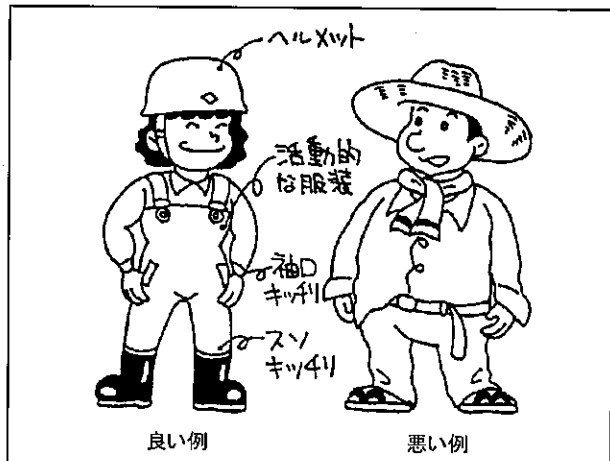
### 警告

作業に適した服装をする

はち巻き・首巻き・腰タオルは禁止です。ヘルメット・滑り止めの付いた靴を着用し、作業に適した防護具などを付け、だぶつきのない服装をしてください。

#### 【守らないと】

滑って転倒したり、製品の回転部に巻き込まれて死傷するおそれがあります。



必ず読んでください

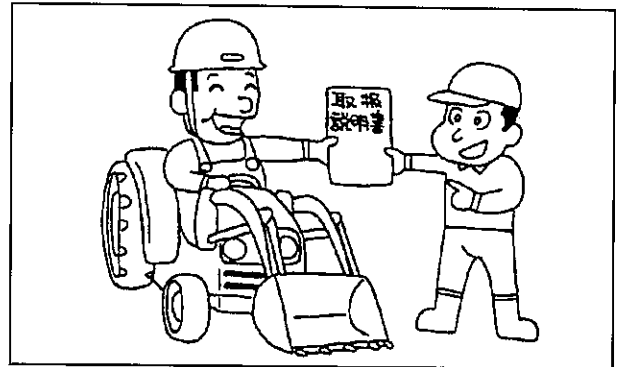
## 警告

ローダを他人に貸すときは取扱方法を説明する

取扱方法をよく説明し、使用前に本書を必ず読むように指導してください。

【守らないと】

死傷事故となるおそれがあります。



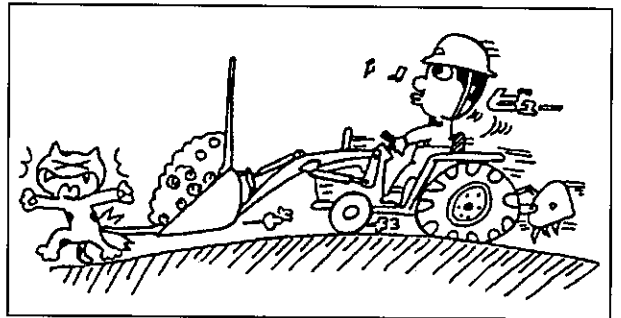
## 注意

ローダの改造禁止

- 純正部品や指定以外のアタッチメントを取り付けしないでください。
- 改造をしないでください。
- 適用トラクタ以外のトラクタにローダを装着しないでください。

【守らないと】

死傷事故や、ローダ・アタッチメントの破損につながるおそれがあります。



ローダ作業する前に

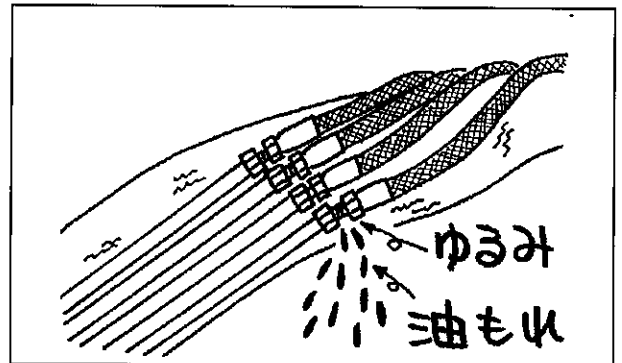
## 警告

ローダを操作する前に、油圧配管のネジ部をしっかりと締める

安全のため、油圧ホースは2年毎に交換してください。

【守らないと】

継手やホースがはずれたり抜けたりしてリフトアームが急降下し、死亡事故になるおそれがあります。

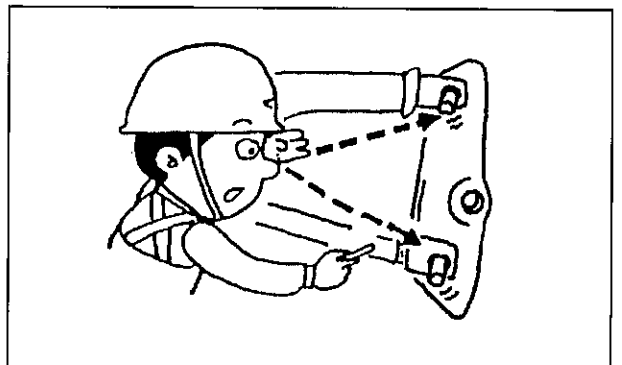


## 注意

- 各部のボルト・ナットなどのゆるみや、ピンの脱落がないか確認する。
- 回動部にグリスアップする。
- その他、破損箇所（材料・溶接割れなど）がないか確認する。

【守らないと】

傷害事故や、ローダの故障・破損につながるおそれがあります。



必ず読んでください

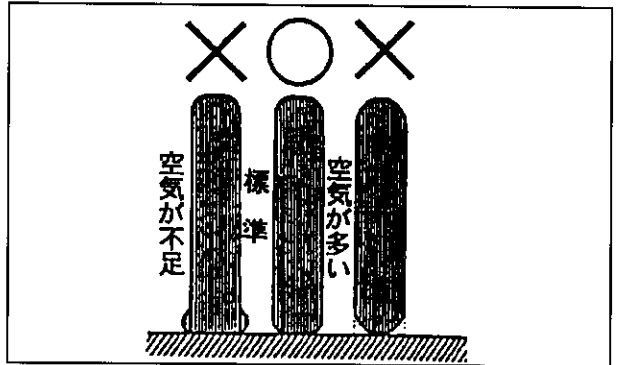
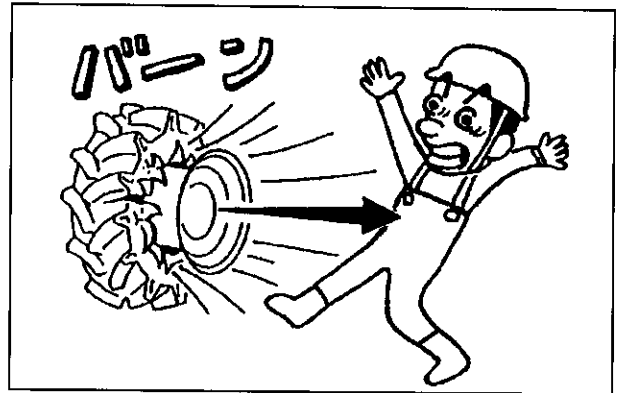
## 警告

タイヤの空気圧は、トラクタの取扱説明書に記載している規定圧力を必ず守る

- タイヤに傷があり、その傷がコード(糸)に達している場合は、使用しないでください。
- タイヤ・チューブ・リム等の交換・修理は必ず購入先にご相談ください。  
(特別教育を受けた人が行なうように、法で決められています)
- 前輪・後輪の空気圧が適正であるかを調べてください。

### 【守らないと】

空気の入れ過ぎ等でタイヤ破裂のおそれがあり、死傷事故を引き起こす原因になります。



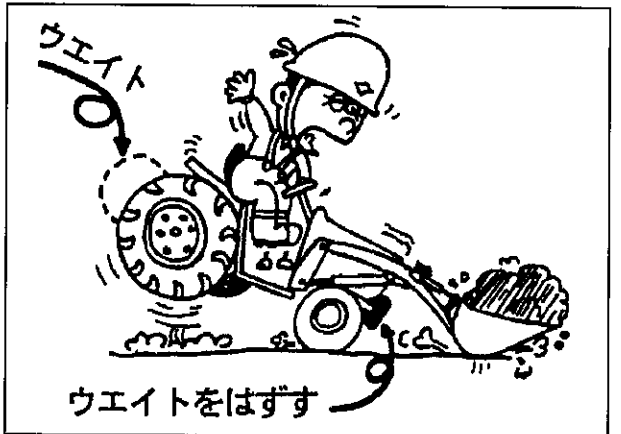
## 注意

トラクタ後部にウエイトを取り付ける

- 前部ウエイト・前輪ウエイトは、取りはずしてください。
- 適正重量を越える後部ウエイトを付けしないでください。
- 適正後部ウエイト重量は「純正部品表」を参照してください。

### 【守らないと】

バランスが悪くなり、傷害事故となるおそれがあります。



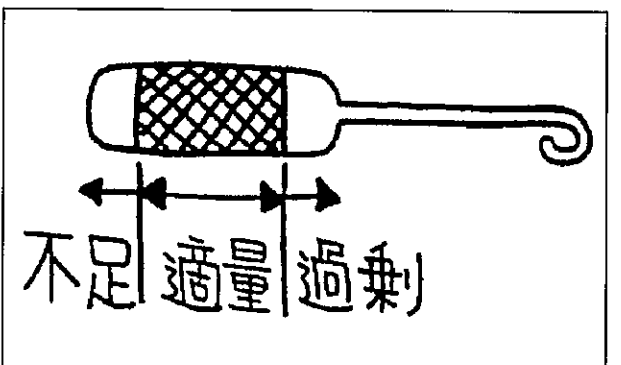
## 取扱注意

作動油を追加する

トラクタに準じた作動油を追加してください。追加量は別書「組付要領書」を参照してください。

### 【守らないと】

ローダが動かず、トラクタポンプが故障するおそれがあります。



必ず読んでください

ローダ作業時

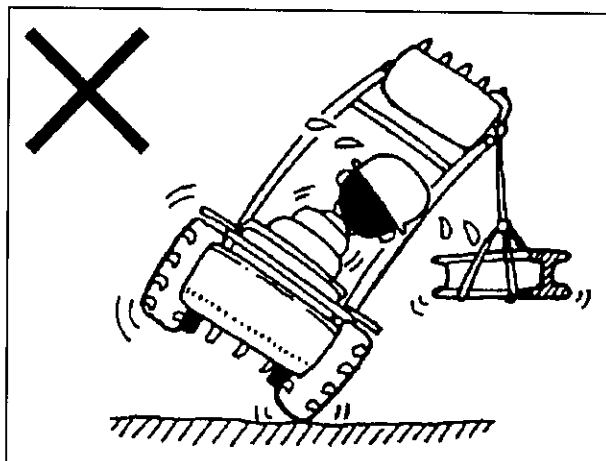
## ⚠ 危険

片荷作業はしない

- 荷物は均等に積んでください。
- 片突っ込み作業はしないでください。
- 長尺物を運搬する時は、荷の端が接地しないよう、十分注意しゆっくり走行してください。

【守らないと】

ローダに無理な力がかかり、トラクタが横転して死傷するおそれがあります。



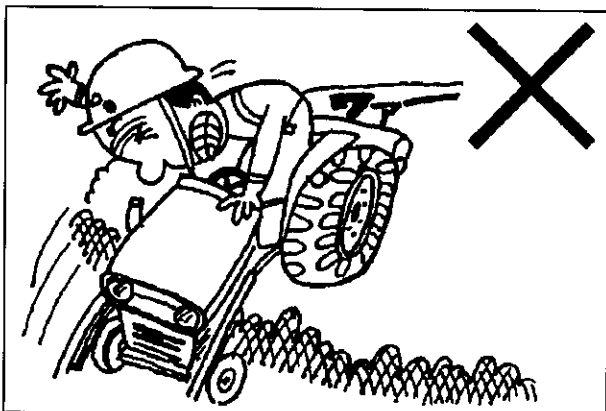
## ⚠ 危険

斜面の傾斜に対して横方向や斜めに走行しない

ほ場の出入口や土手の上り降り、畦越えなど斜面を走行する場合は、速度を低速にしてローダ先端（アタッチメント）をできる限り低くし、斜面方向に沿って走行してください。

【守らないと】

トラクタが横転・転落して死亡を含む重大な傷害事故になることがあります。

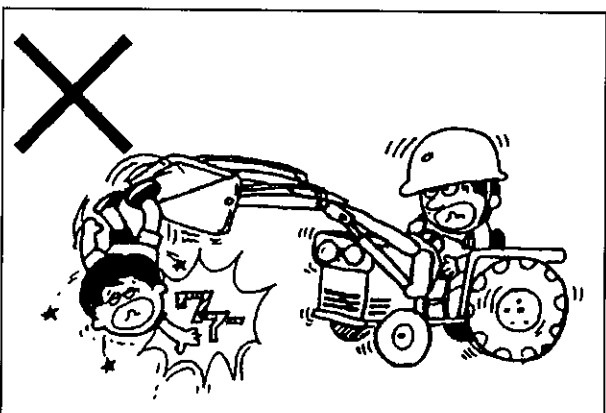


## ⚠ 警告

ローダやアタッチメントに人を乗せない

【守らないと】

転落事故を起こして死傷するおそれがあります。

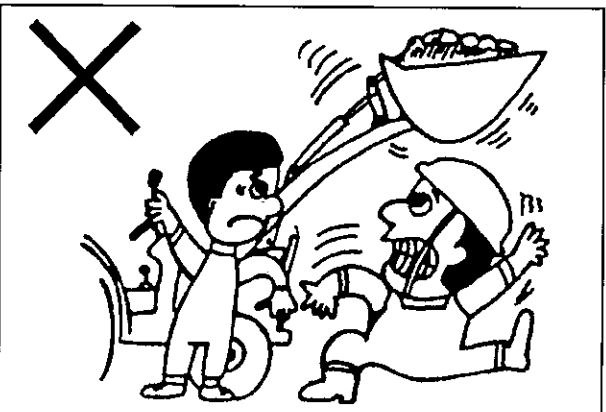


## ⚠ 警告

- ローダの作業時範囲内に入らない
- ローダの下に入らない
- 特に子供には注意し、ローダに近づけない

【守らないと】

ローダに当たったり、ローダの下敷きになって死傷するおそれがあります。



必ず読んでください

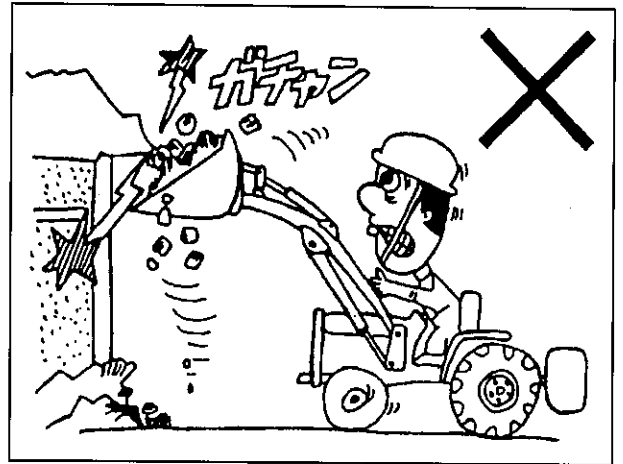
## 警告

周囲の障害物に近づかない

- リフトアームを動かしたり、トラクタを方向転換させる時は、ローダが障害物に当たらないようにしてください。
- 死角となる部分にも注意してください。
- 特に電線付近の作業は、囲いを設けるなどして感電防止をしてください。

【守らないと】

障害物をこわしたり、感電死するおそれがあります。

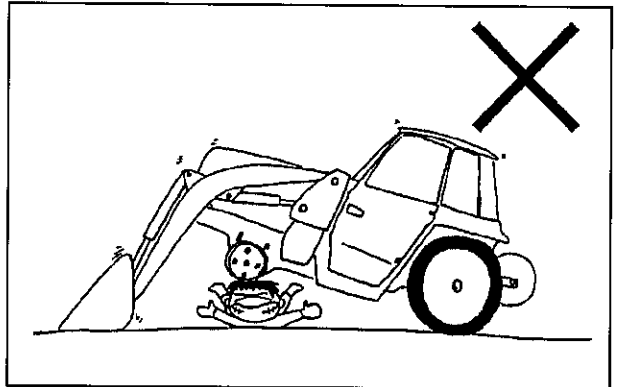


## 警告

ローダを使用してトラクタの前輪を持ち上げ、タイヤ交換等の作業をしない

【守らないと】

トラクタが落下して下敷きになるなど、死亡を含む傷害事故となるおそれがあります。

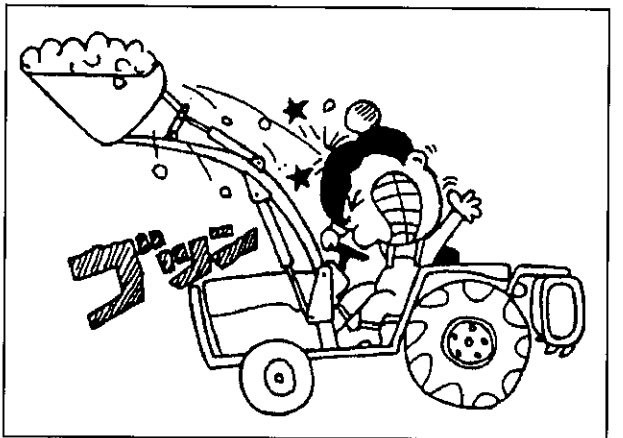


## 警告

ヘルメット・安全靴を必ず着用する

【守らないと】

土砂などの積荷が落ちて死傷するおそれがあります。



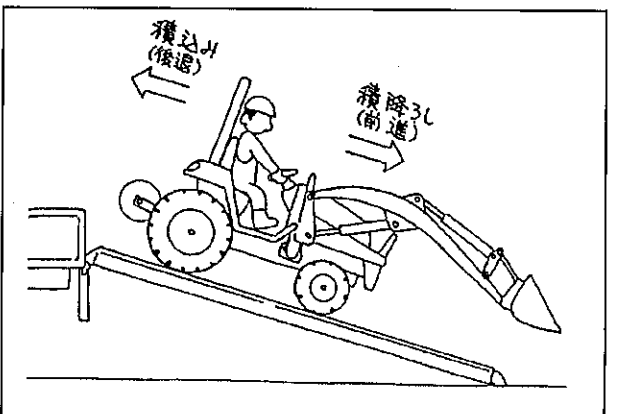
## 警告

昇るときは後退、降りるときは前進で

トラックに積み込むときは後退で、降りるときは前進で行なってください。

【守らないと】

バランスをくずして、転落事故を引き起こし死傷するおそれがあります。



必ず読んでください

## 警告

リフトアームを下降途中で急停止させたり、トラクタの急ブレーキをかけたらない

【守らないと】  
転倒事故を起こし、死傷するおそれがあります。

## 警告

ローダを取り付けたときは旋回に注意

- ローダを取り付けると全長が長くなりますので、旋回時は周囲の人や物に注意してください。
- トラクタ側の急旋回機能を解除してください。
- ローダ操作時は、左右のブレーキペダルを必ず連結してください。

【守らないと】  
人や物に衝突したり転倒して、死亡を含む傷害事故となるおそれがあります。

## 警告

ローダとバックホーをいっしょに使わない

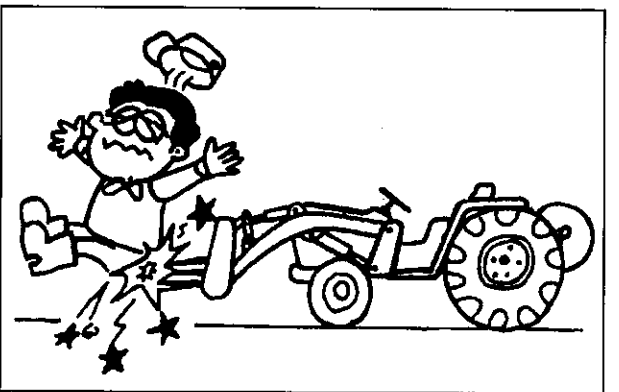
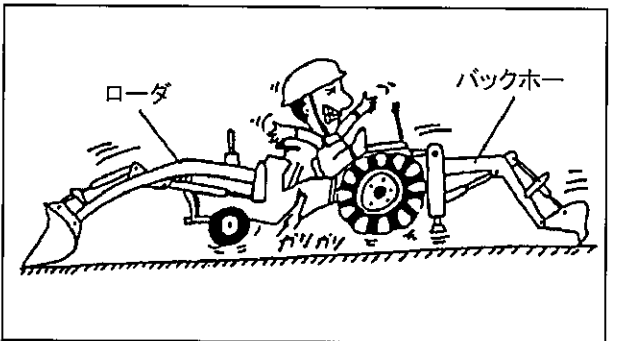
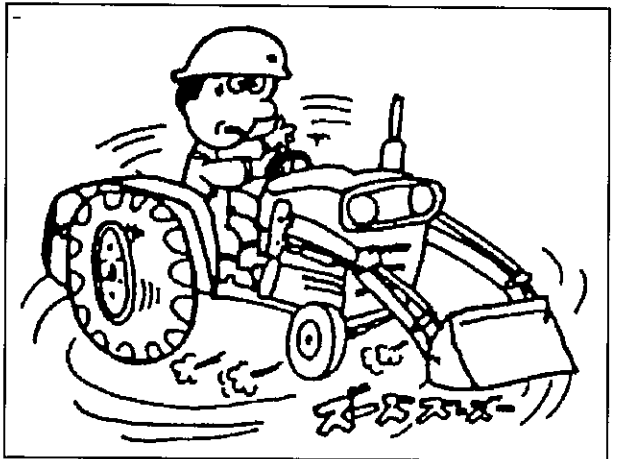
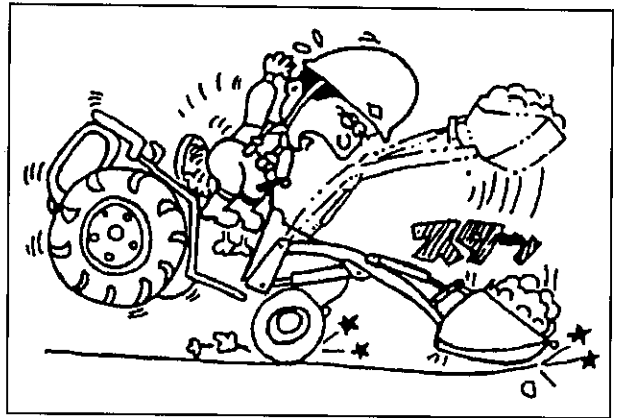
【守らないと】  
前輪・後輪とも持ち上げられトラクタが破損して死亡を含む傷害事故となるおそれがあります。

## 警告

トラクタを離れるときは、必ず先端アタッチメント及びフォーク等の先端を接地させる

トラクタを離れるときは、平らな場所で先端アタッチメント及びフォーク等の先端を接地させ、トラクタの変速レバーを「中立」にして駐車ブレーキをかけ、必ずエンジンを止めてキーを抜いてください。

【守らないと】  
ローダが落下したり、先端アタッチメントまたはフォーク等に当たり、死傷事故となるおそれがあります。



必ず読んでください

## 警告

高压油に注意  
噴出する油を手足などでさわらない

作業中、ホースや油圧部品から油が噴出した場合は、すぐにエンジンを切りローダを接地させ、油圧回路内の残圧を必ず抜いてください。

【守らないと】

高压油は皮膚を突き破ることがあり、重大な傷害事故となるおそれがあります。

- 万一噴出した油が目に入ったり、皮膚に浸透した場合は水で洗浄した後、すぐに医師の処置を受けてください。
- 見えない小さな穴からの油もれを探すときは保護めがねをかけ、ボール紙などを利用してください。

## 注意

積荷は必要以上に高く上げない

【守らないと】

トラクタのボンネットやオペレータに積荷が飛び散り、ケガをするおそれがあります。

## 注意

- ローダの着脱は、先端アタッチメントを付け、硬くて平らな場所で行なう
- ローダの可動部分に手足を入れない
- トラクタとローダの間に立たない

【守らないと】

やわらかい地面上や坂道では着脱が難しくなり、ローダが転倒してケガをするおそれがあります。

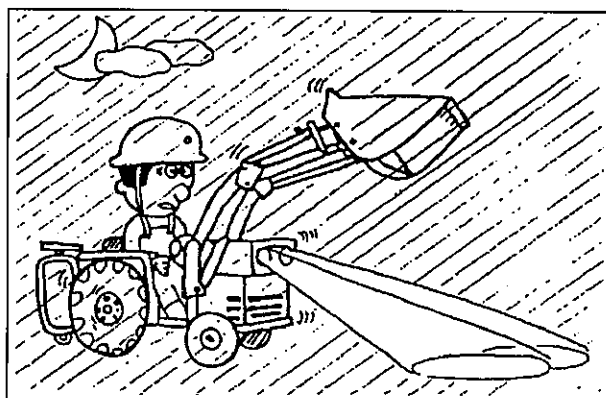
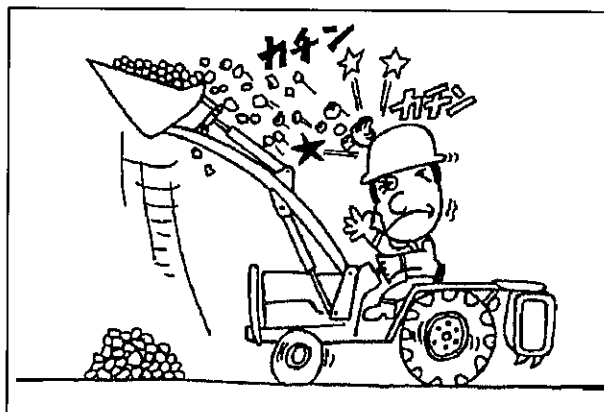
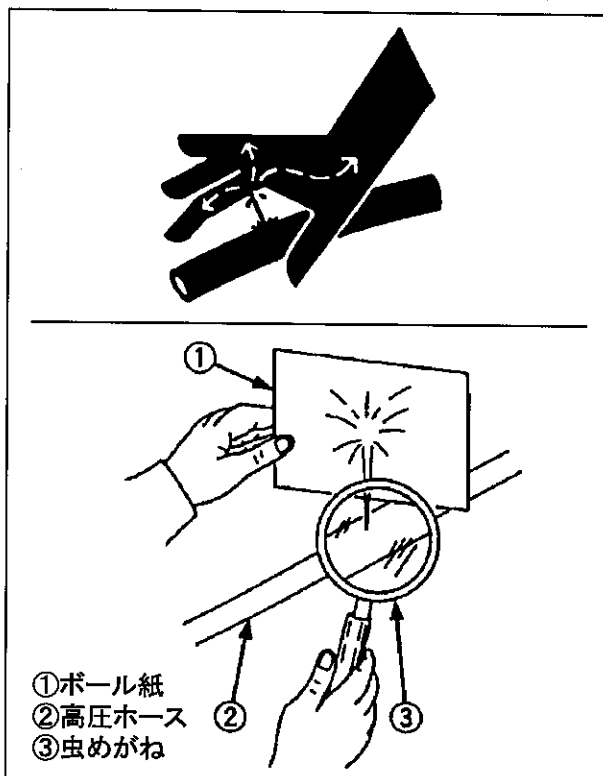
## 注意

夜間や暗い所ではライトをつける

周囲がよく見えない状態では作業しないでください。  
必ず安全作業に必要な明るさを保ってください。

【守らないと】

傷害事故につながります。



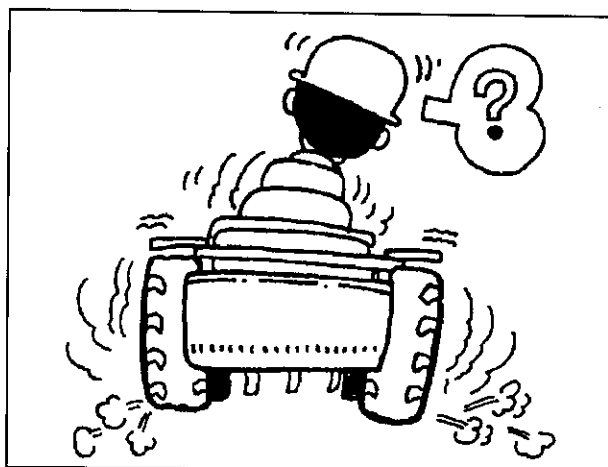
必ず読んでください

## 取扱注意

トラクタやローダの作動がおかしい場合は、すぐにエンジンを切る

### 【守らないと】

作動がおかしいまま大丈夫だろうと過信して作業を続けていますと、故障や破損につながるおそれがあります。



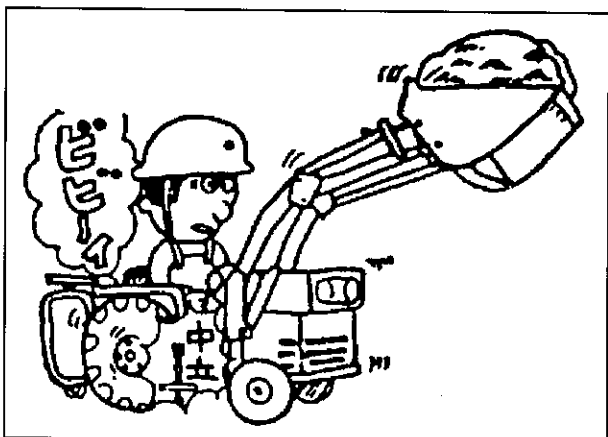
## 取扱注意

トラクタやローダが「ビー」と鳴るときは、操作レバーを「停止」(中立)に戻す

シリンダが伸び(縮み)きった時や、荷を積み過ぎた時には、トラクタやローダのリリーフ弁が働くため、「ビー」という音がします。

### 【守らないと】

油温が上がり、ポンプや油圧部品が故障する原因となります。

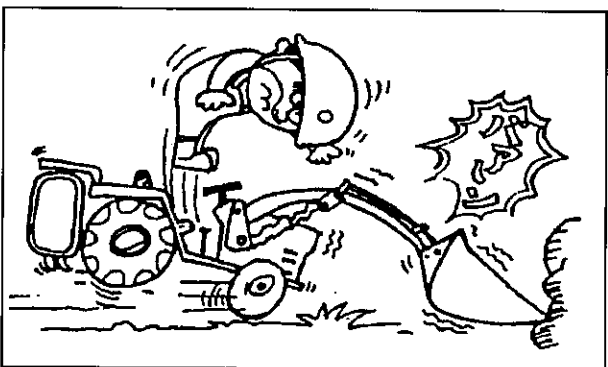


## 取扱注意

ローダ作業や悪路走行時の車速は 4 km/h 以下にする

### 【守らないと】

衝撃が大きくなり、トラクタやローダが故障・破損するおそれがあります。

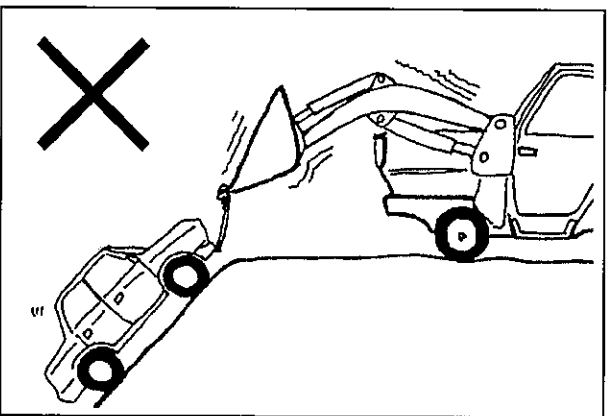


## 取扱注意

ローダでけん引作業をしない

### 【守らないと】

トラクタやローダに無理な力がかかり、故障・破損するおそれがあります。



必ず読んでください

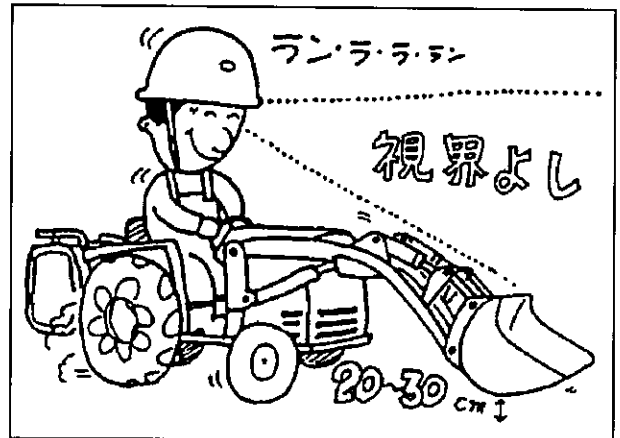
## 取扱注意

運転は安全運転で

- 積荷を運搬する場合は前輪トレッドを広げ、アタッチメントの下面を地面から 20～30 cm の位置まで下げ、4 km/h 以下の速度で走行してください。
- 悪路・傾斜地・不整地では特に注意し、無理な運転はしないでください。
- 不要なレバー操作はしないでください。

【守らないと】

トラクタやローダが故障したり破損するおそれがあります。

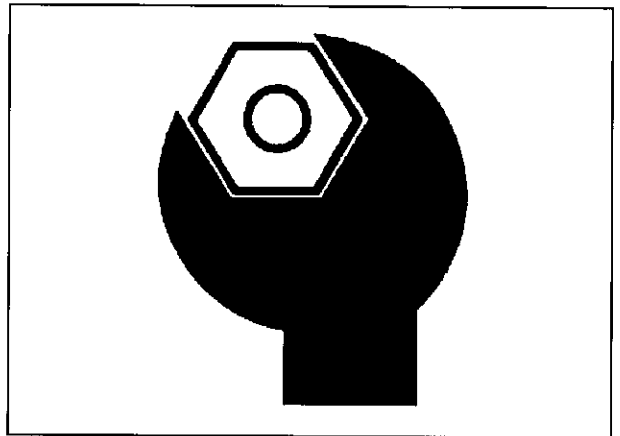


## 取扱注意

ローダ組付け後 5 時間使用した後は、必ずすべてのネジ部を規定の締付トルクで締付ける

また、作業 50 時間毎に規定の締付トルクで締付けてください。

締付トルクは 46 ページを参照してください。



## 補 足

- 操作レバーがストロークエンドになっている状態で、無理な力を加えないでください。
- ローダ作業時、特に負荷がかかっている時は半クラッチを使用しないでください。
- ローダ作業時は、後部ウエイトを水平より上の位置に保持してください。
- 快適なローダ作業をするために、トラクタのバッテリーはライトなど全電装品を使用した状態でも 12V 以上の電圧を保つようにしてください。
- 運転中に修理・調整をしないでください。リフトアームを接地させ、トラクタの走行用変速レバーや 1 本レバー（操作レバー）を「中立」の位置にし、必ずエンジンを止めて駐車ブレーキをかけ、残圧を抜いてから行なってください。
- 持上制限重量を越える荷の積載はしないでください。
- 橋など、走行場所の重量制限に十分注意してください。
- 誘導者と共同作業をするときは、誘導者の指示に従ってください。

必ず読んでください

アタッチメントについて

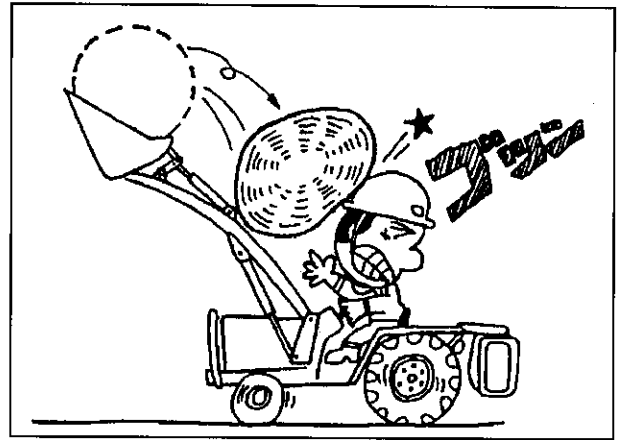
## 警告

ローダ作業には専用アタッチメントを使用する

特にバケット等でロールベールの運搬・積み込み作業をしないでください。

【守らないと】

荷くずれを起こして積荷が運転席に落下し、死傷するおそれがあります。



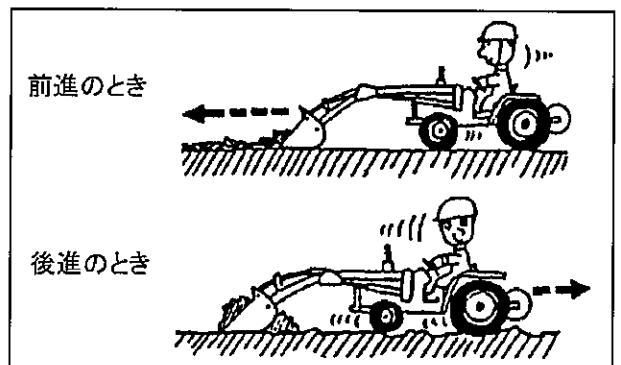
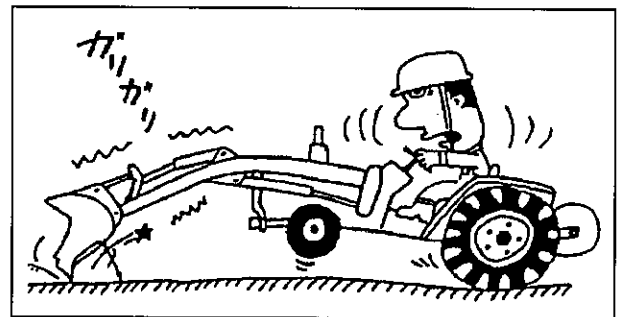
## 取扱注意

バケットを立てて前進排土・後進排土をしない

- 前進排土作業には「グレーダ」を使用してください。
- バケットを使用する場合は、底面を水平に接地させて作業を行なってください。  
(右図)

【守らないと】

ホース・ダンプシリンダやバケットなどが破損するおそれがあります。

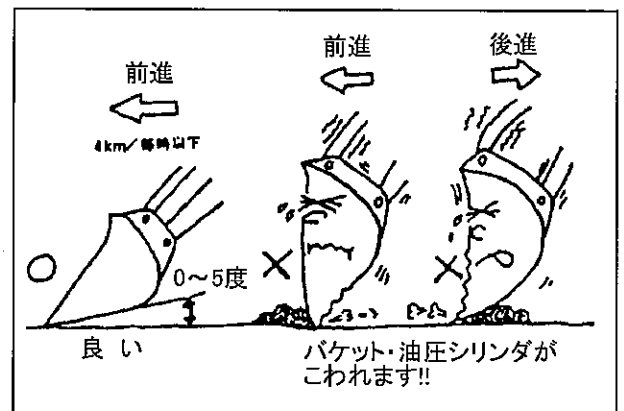


## 取扱注意

バケット底面と地面のなす角度は5度以下で使う

【守らないと】

バケットやシリンダ・ホースなどに無理な力がかかり、破損するおそれがあります。



必ず読んでください

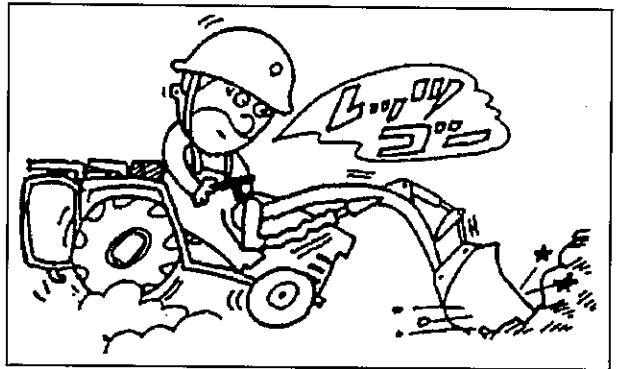
## 取扱注意

バケットでは硬い土の掘り起こしをしない

バケットは農用簡易土木・土砂等の運搬用として作られていますので、硬い土や岩石の掘削には使用しないでください。

【守らないと】

バケットが破損するおそれがあります。



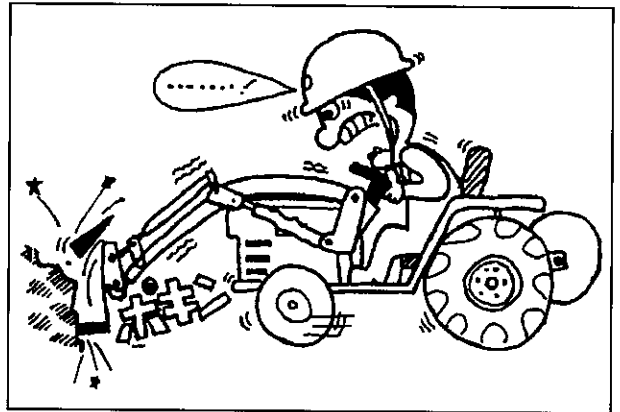
## 取扱注意

マニアフォークで土砂の掘り起こしをしない

土砂の掘り起こしは爪付バケットが適しています。

【守らないと】

タイヤが曲がったり折れたりします。



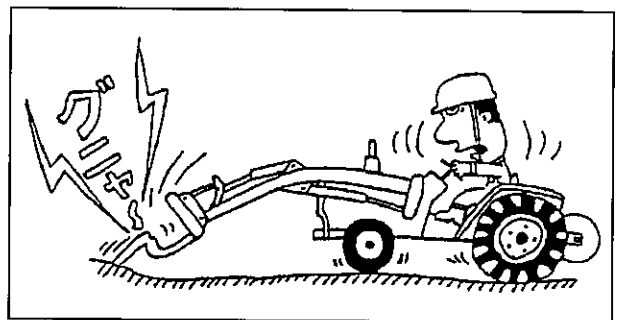
## 取扱注意

集積・集草作業は操作レバーを「フローティング」にして行なう

操作方法については23・25～26ページを参照してください。

【守らないと】

タイヤを曲げるおそれがあります。



必ず読んでください

## 補 足

- 幅の広いアタッチメントを使用しての作業は、周囲の障害物に注意してください。
  - マニアフォーク等、先端が鋭利なアタッチメントを保管する場合、タイン先端にカバーを取り付けてください。
  - アタッチメントを保管する場合は、必ずローダからはずしてください。
  - 純正アタッチメントを使いましょう。
- ① 純正アタッチメントは、お客様の「ローダ」に一番よくマッチするよう設計されていますので安心して使っていただけます。
  - ② 純正以外のアタッチメントや純正アタッチメントを改造したものを使用して事故や故障が生じた場合、保証いたしかねますので、ご了承ください。

### 一般道路走行について

#### 警告

ローダを装着したまま公道を走行しない

公道を走行する時は、トラクタからローダを取りはずしてください。

【守らないと】

道路運送車両法に違反します。また傷害事故につながるおそれがあります。



その他

## 警告

修理や点検時、ローダを上げエンジンをかけた状態で、ホースや油圧配管をゆるめない

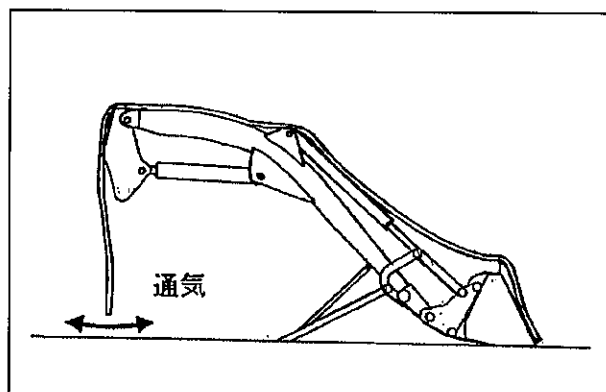
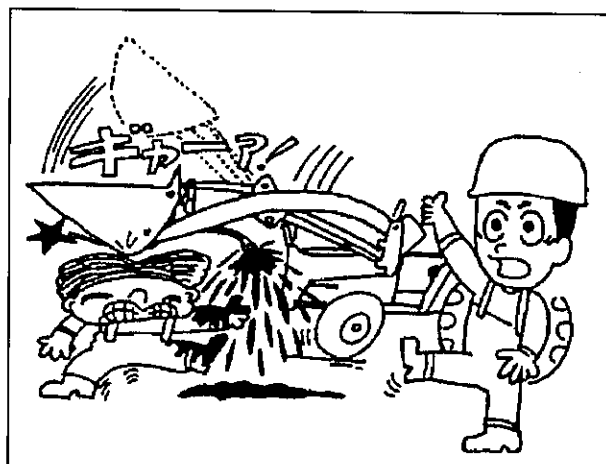
### 【守らないと】

ホースや油圧配管がはずれ、ローダが急降下してローダの下敷きになるなど、死亡事故となるおそれがあります。

## 補足

- 格納する場合（長期間使用しない場合）はローダをトラクタからはずし、ローダの全シリンダを最も縮めた状態にしてください。
- やむを得ずトラクタにローダを装着したまま格納する場合は、必ず
  - ① 先端アタッチメントをはずし
  - ② ローダを接地させ
  - ③ トラクタの変速レバーを「中立」にし
  - ④ 駐車ブレーキをかけ
  - ⑤ エンジンを切りキーを抜いてください。
- 長期間使用しない場合、再使用時に前と同じ性能を発揮させるためには、ローダの保管・格納に十分注意する必要があります。  
格納する場合は、乾燥した屋内に格納してください。
- やむを得ず屋外に格納する場合は、雨のかからない乾燥した平坦な場所を選び、できるだけシートをかけてください。  
シートをかける場合は、必ず通気性を確保してください。
- レバーリンク回り、各部のピン、バルブのスプール、シリンダのピストンロッドなどの露出部には、防錆グリスを塗ってください。
- 電磁弁式ローダのスイッチボックス、操作パネル付近ではシリコンを含んでいる潤滑剤や接点復活剤、タイヤ・レザークラス、ヘアースプレーなどの使用はしないでください。ローダの作動不具合が起こる可能性があります。

必ず読んでください

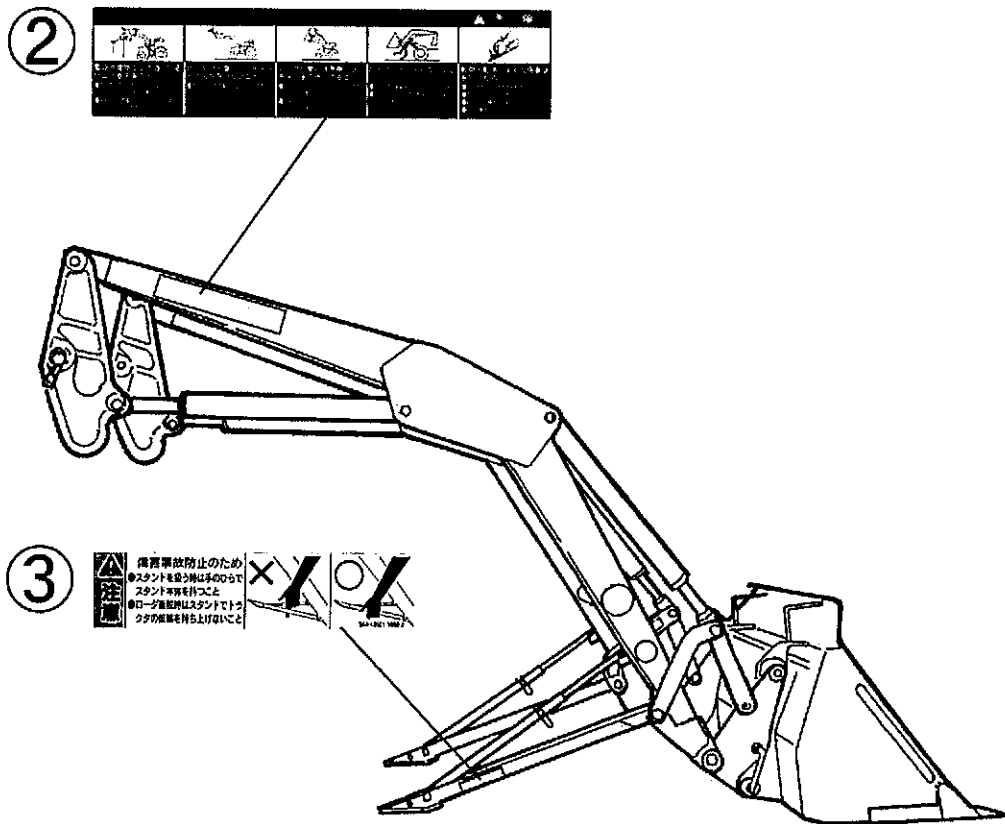


必ず読んでください

## 安全表示ラベルと その取り扱いについて

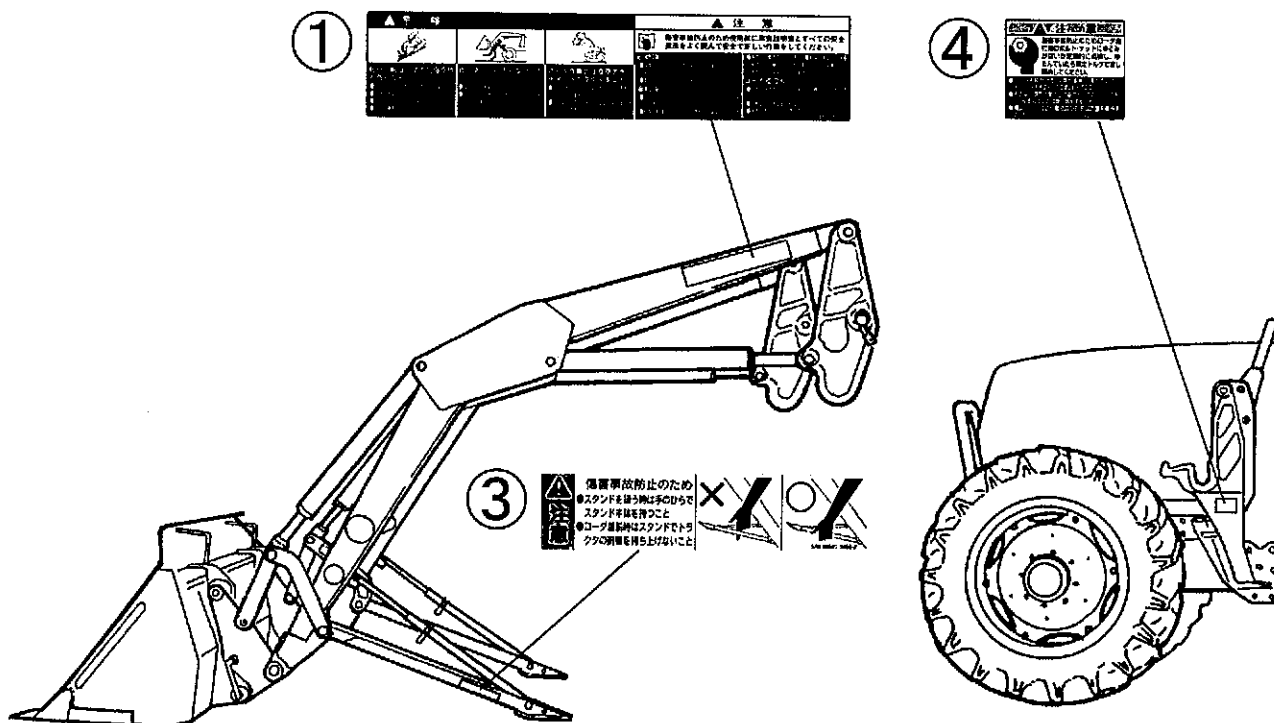
- 安全に作業していただくために安全表示ラベルの貼付位置を示したものです。
- 安全表示ラベルの内容詳細については、17ページをご参照ください。
- 安全表示ラベルは、常に汚れや破損のないようにしてください。
- ラベルが汚れている場合は石けん水で洗い、やわらかい布でふいてください。
- もし破損または紛失した場合は、新しいものに貼り替えてください。

### ローダ右側



# ローダ左側

必ず読んでください



## 安全表示ラベルの手入れについて

- ラベルが汚れている場合は石けん水で洗い、やわらかい布でふいてください。
- 破損または紛失された場合は、下表を参考にお買い上げまたはお近くの「販売店」「JA」（農協）にご注文ください。
- ラベルが貼付されている部品を新品と交換するときは、ラベルも同時に交換してください。





図番	品番	品名	個数	摘要
①	48501-0631-1	ラベル	1	左用 75×330
②	48501-0632-1	ラベル	1	右用 75×305
③	48501-1069-2	ラベル	2	注意 33×145
④	48501-0634-1	ラベル	1	注意 70×85

# 必ず読んでください


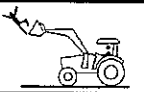



## 安全表示ラベルの内容

ローダに貼付されている安全表示ラベルを下に示します。

①

▲ 危険			▲ 注意	
			 <b>傷害事故防止のため使用前に取扱説明書とすべての安全指示をよく読んで安全で正しい作業をしてください。</b>	
<b>転倒・転落による死傷事故を防ぐため:</b> <ul style="list-style-type: none"> <li>●トラクタ後部にウエイトを取付けること</li> <li>●ローダを上げたまます急回しないこと</li> <li>●斜面に対し横または斜めに走行しないこと</li> <li>●片足作業をしないこと</li> </ul>	<b>ローダの下に入らないこと</b> <ul style="list-style-type: none"> <li>●ローダの作業範囲内に入らなすてください</li> <li>●守らないとローダの下敷きになり、死傷するおそれがあります</li> </ul>	<b>ローダ作業には専用アタッチメントを使用すること</b> <ul style="list-style-type: none"> <li>●特にハケットなどでローラヘルの選抜・積み込み作業をしないでください</li> <li>●守らないと破くすれを起し死傷するおそれがあります</li> </ul>	<b>始動時</b> <ul style="list-style-type: none"> <li>●通常にすわり、ローダの操作レバーを「中立」にすること</li> <li>●エンジンをかけないことを確認すること</li> </ul> <b>運転時</b> <ul style="list-style-type: none"> <li>●ローダ操作時や荷戻時には正面に入らないことを確認すること</li> <li>●転倒・転落のおそれのある運転や作業はしないこと</li> </ul>	<ul style="list-style-type: none"> <li>●修理・点検等でトラクタから離れるときはローダを後地させて残存レバーを「中立」にし、駐車ブレーキをかけてエンジンキーを抜くこと</li> </ul> <b>ローダ着脱時</b> <ul style="list-style-type: none"> <li>●必ず完備アタッチメントをつけ、使くて平らな地面で行なうこと</li> <li>●可動部に手足を入れないこと</li> <li>●トラクタとローダの間に立たないこと</li> </ul>

②

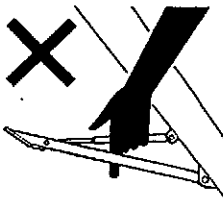
▲ 危険				
				
<b>電線や建物など周囲の障害物に注意すること</b> <ul style="list-style-type: none"> <li>●走行時はアタッチメントの下面を地面から20~30cmに上げて走行してください</li> <li>●守らないと障害物をこきしたり、死傷するおそれがあります</li> </ul>	<b>ローダや先端アタッチメントに人を乗せないこと</b> <ul style="list-style-type: none"> <li>●守らないと転落事故を起し死傷するおそれがあります</li> </ul>	<b>ローダ作業には専用アタッチメントを使用すること</b> <ul style="list-style-type: none"> <li>●特にハケットなどでローラヘルの選抜・積み込み作業をしないでください</li> <li>●守らないと破くすれを起し死傷するおそれがあります</li> </ul>	<b>ローダの下に入らないこと</b> <ul style="list-style-type: none"> <li>●ローダの作業範囲内に入らなすてください</li> <li>●守らないとローダの下敷きになり、死傷するおそれがあります</li> </ul>	<b>転倒・転落による死傷事故を防ぐため:</b> <ul style="list-style-type: none"> <li>●トラクタ後部にウエイトを取付けること</li> <li>●ローダを上げたまます急回しないこと</li> <li>●斜面に対し横または斜めに走行しないこと</li> <li>●片足作業をしないこと</li> </ul>

③

注意

**傷害事故防止のため**


- スタンドを扱う時は手のひらでスタンド本体を持つこと
- ローダ着脱時はスタンドでトラクタの前輪を持ち上げないこと




SAN 48501-1069-2

④

注意



**傷害事故防止のためローダ組付用のボルト・ナットにゆるみがないか定期的に点検し、ゆるんでいたら規定トルクで増し締めしてください。**

- ローダを組付けて5時間作業後に、すべてのボルト・ナットを規定トルクで増し締めすること
- その後50時間作業ごとに締付トルクのチェックをし、ゆるんでいたら増し締めすること
- 規定トルクは組付要領及び取扱説明書を参照すること

SAN48501 - 0634 - 1

## 本製品の使用目的について

(1) 本製品は、作業に適した弊社製の純正アタッチメントを取付け、下記の作業に使用してください。

- 土砂・堆肥・糞等の収集・排出・運搬
- 牧草・稲わら等の収集
- 整地・排土・除雪
- ロールベール・野菜コンテナ・箱物・パレット等の運搬
- 農用の軽掘削
- 材木・土管・パイプ等の運搬
- 抜根
- 堆肥の切り返し
- 溝掘り・穴掘り
- 牧草の押え込み・加圧

(2) 本製品または弊社製純正アタッチメントを、使用目的以外の作業に使用したり改造しないでください。

使用目的以外の作業や改造をした場合は、保証の対象になりませんので注意してください。

**注意** 各アタッチメントの使用目的については、43ページを参照してください。

(3) 市販類似品等、純正以外のアタッチメントを使用した場合も同様に保証の対象になりませんので注意してください。

## 補修用部品の供給年限について

この製品の補修用部品の供給年限（期間）は、製造打ち切り後9年です。

ただし、供給年限内であっても、特殊部品については納期などをご相談させていただく場合もあります。補修用部品の供給は、原則的には上記の供給年限で終了しますが、供給年限経過後であっても、部品供給のご要請があった場合は、納期及び価格についてご相談させていただきます。

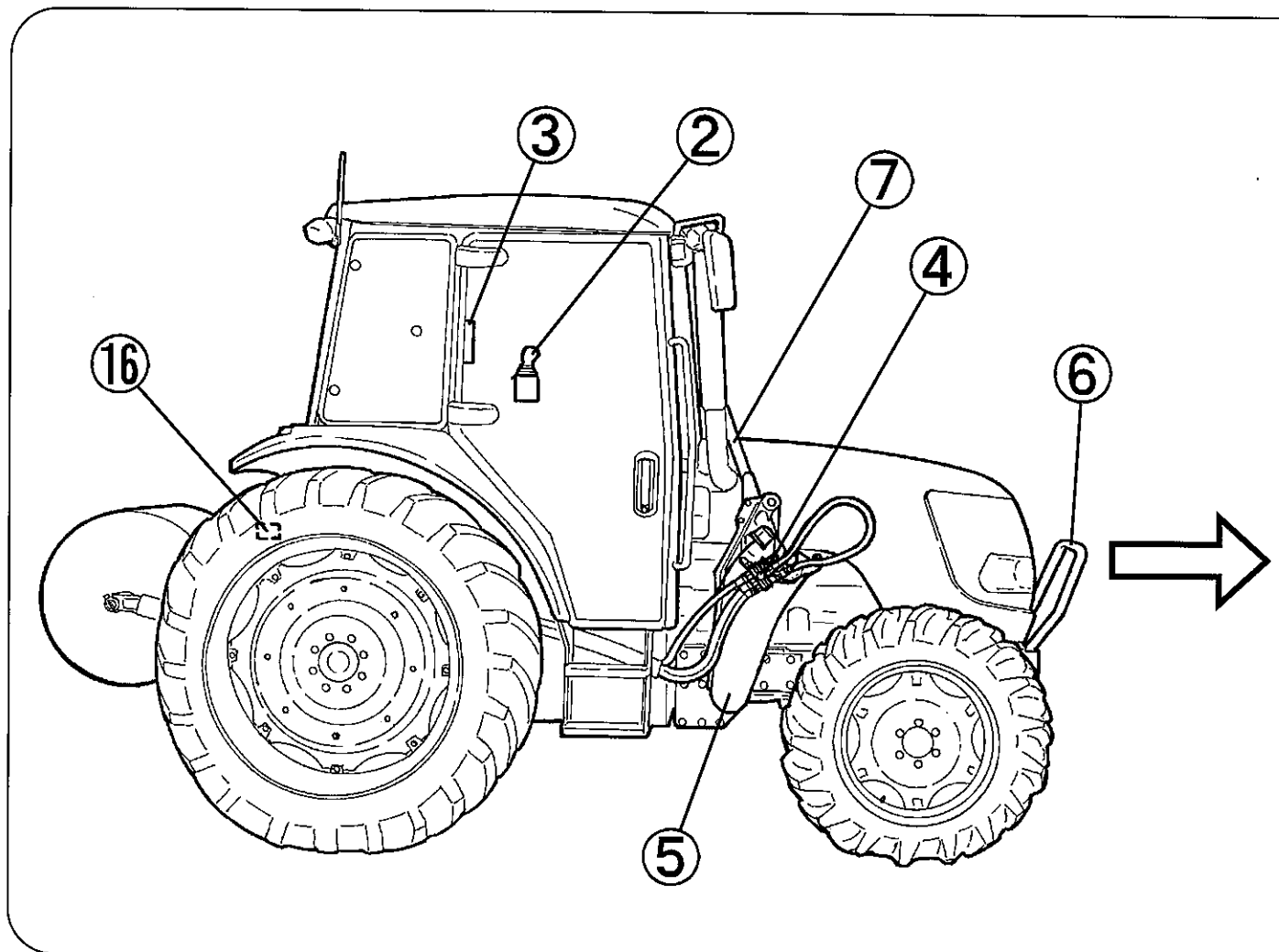
## アフターサービスについて

本製品の調子が悪いとき、47ページからの「トラブルシューティング」に従って点検・整備してもなお不具合があるときは、お買い上げいただいた「販売店」「JA」（農協）またはサービス工場までご連絡ください。

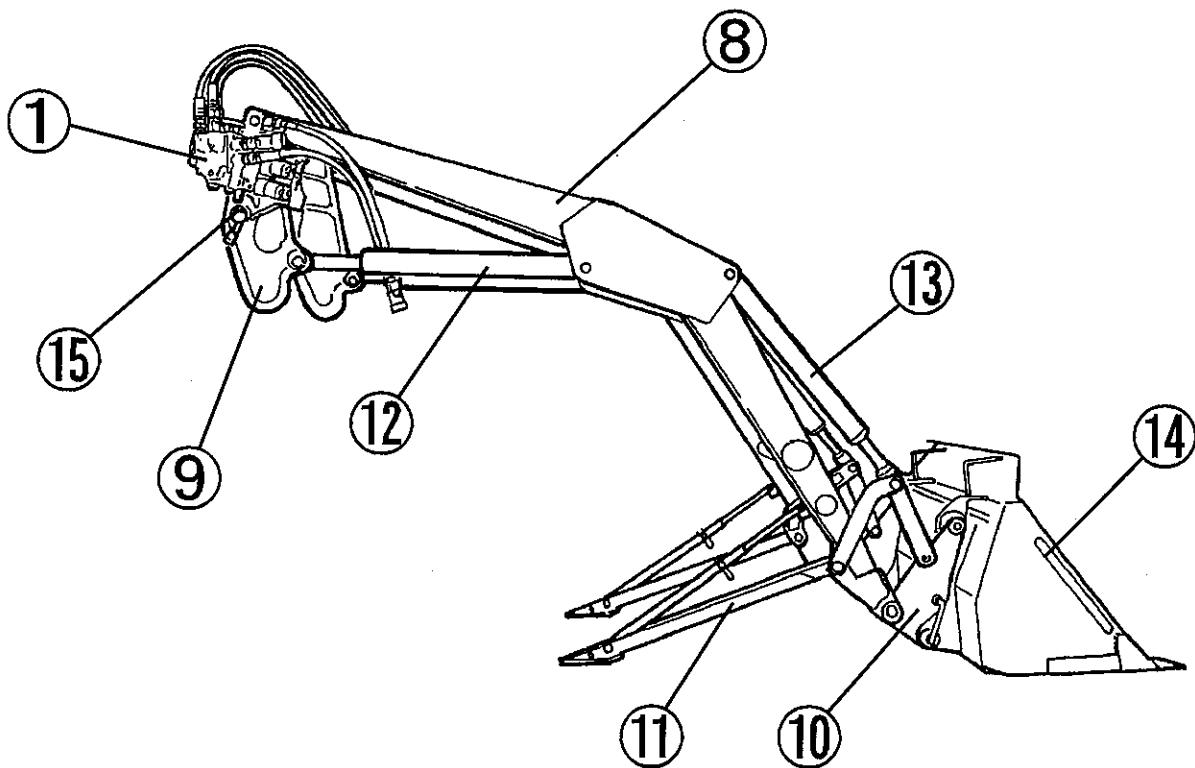
連絡していただきたい内容

- (1) 型式名
- (2) 製造番号（機番）
- (3) 故障内容（できるだけ詳しく）

# 各部のなまえ



- |            |             |
|------------|-------------|
| ① マスターバルブ  | ⑨ メインフレーム   |
| ② 操作レバー    | ⑩ スナップヒッチ   |
| ③ 操作パネル    | ⑪ スタンド      |
| ④ 配管ターミナル  | ⑫ リフトシリンダ   |
| ⑤ ブラケット    | ⑬ ダンプシリンダ   |
| ⑥ プロテクタ    | ⑭ 先端アタッチメント |
| ⑦ フレームコネクタ | ⑮ ドッキングピン   |
| ⑧ リフトアーム   | ⑯ トラクタ側油圧配管 |



**注意** 上図はMCローダ（電磁弁）の場合です。

**注意** ローダの部品形状詳細は、ローダ・トラクタ機種により多少異なります。

# 各部のはたらき

## 1 操作レバー

レバー1本でローダと先端アタッチメントがコントロールできます。

### 1-1 MCローダの場合（マイコン制御タイプ）

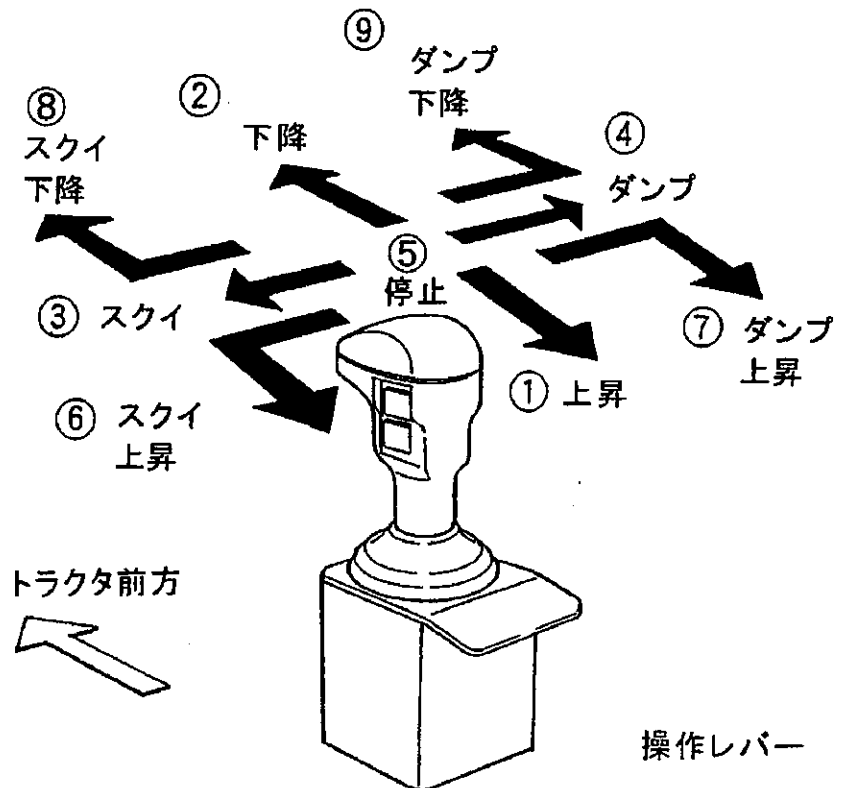
#### 操作方法

操作レバーを矢印（下図）の方向に倒すと、ローダと先端アタッチメントが動きます。

- |                            |                                  |
|----------------------------|----------------------------------|
| ① ローダが平行上昇する。              | ⑥ アタッチメントが後傾（スクイ）した後、ローダが平行上昇する。 |
| ② ローダが平行下降する。              | ⑦ アタッチメントが前傾（ダンプ）しながらローダが上昇する。   |
| ③ アタッチメントが後傾（スクイ）する。       | ⑧ アタッチメントが後傾（スクイ）しながらローダが下降する。   |
| ④ アタッチメントが前傾（ダンプ）する。       | ⑨ アタッチメントが前傾（ダンプ）しながらローダが下降する。   |
| ⑤ ローダが停止する。<br>（中立位置。手を離す） |                                  |

**注意** 右図中、複合操作の位置（⑥⑦⑧⑨）は、機構的には直接（斜め方向に）操作レバーを入れることができます。ローダ操作に慣れた時点でお使いください。

**注意** グリップやフードなどがやぶれたり破損した場合は、交換してください。



## 1-2 PCローダの場合（プッシュプルケーブルタイプ）

### 操作方法

操作レバーを矢印（下図）の方向に倒すと、ローダと先端アタッチメントが動きます。

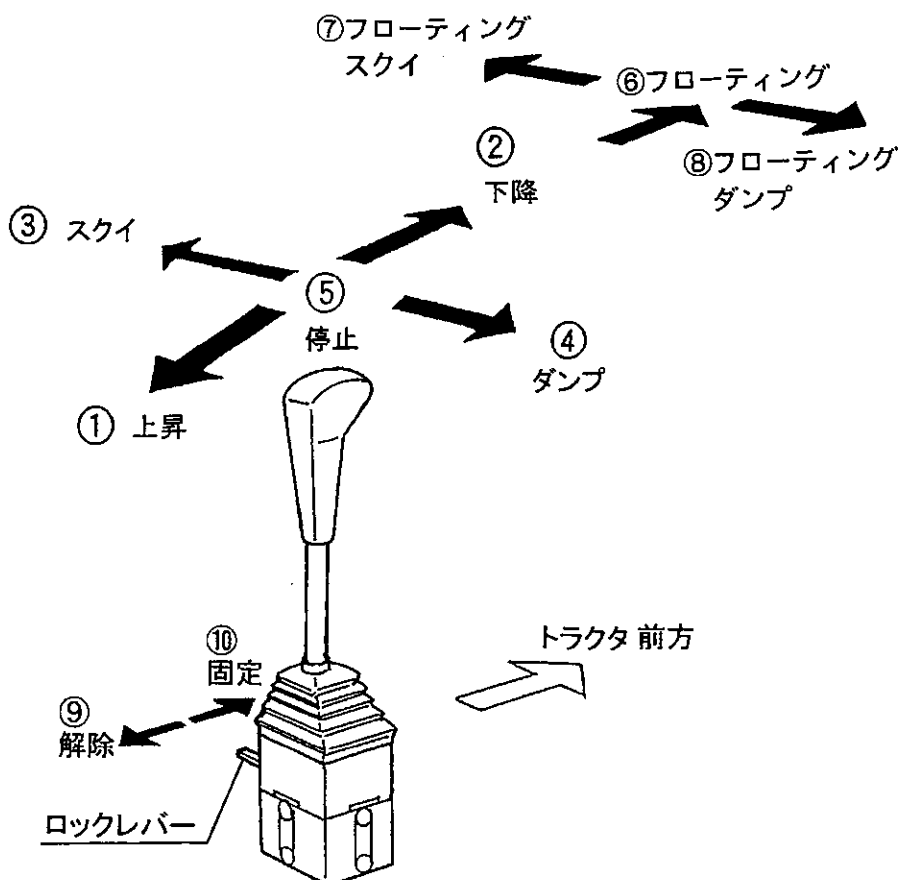
- |                      |   |
|----------------------|---|
| ① ローダが平行上昇する。        | ⑤ ローダが停止する。<br>（中立位置。手を離す）                              |
| ② ローダが平行下降する。        | ⑥ ローダが「フローティング」の状態になる。<br>（アタッチメントが接地し、上昇・下降方向ともフリーになる） |
| ③ アタッチメントが後傾（スクイ）する。 | ⑦ ローダが「フローティング」の状態、アタッチメントが後傾（スクイ）する。                   |
| ④ アタッチメントが前傾（ダンブ）する。 | ⑧ ローダが「フローティング」の状態、アタッチメントが前傾（ダンブ）する。                   |

### ● 中立ロックレバー（下図）

- ⑨ ローダを動かす場合、レバーを後方に倒す。（解除側）
- ⑩ ローダを固定する場合、レバーを前方に倒す。（固定側）

**注意** レバーが固定側に入りにくい場合は、操作レバーを軽く上下に動かしながら操作してください。

**注意** グリップやフードなどがやぶれたり破損した場合は、交換してください。



● 「フローティング」の場合  
(右図⑥の位置にした場合)

リフトシリンダがフリーの状態（上昇・下降方向とも）になり、リフトアーム先端にかかる力や衝撃を和らげます。

**注意** 操作レバーは前方の⑥の位置まで倒すと固定されます（ディテント機能）。  
「フローティング」を解除したい場合は操作レバーを⑤の位置（停止）まで戻してください。

**注意**

フローティングの操作は、必ず前輪を接地させた状態で行なってください。

【守らないと】

リフトシリンダを「複動」から「フローティング」に切換え、操作レバーを「下降」に入れると、トラクタが急降下して傷害事故となるおそれがあります。

フローティングでの作業例

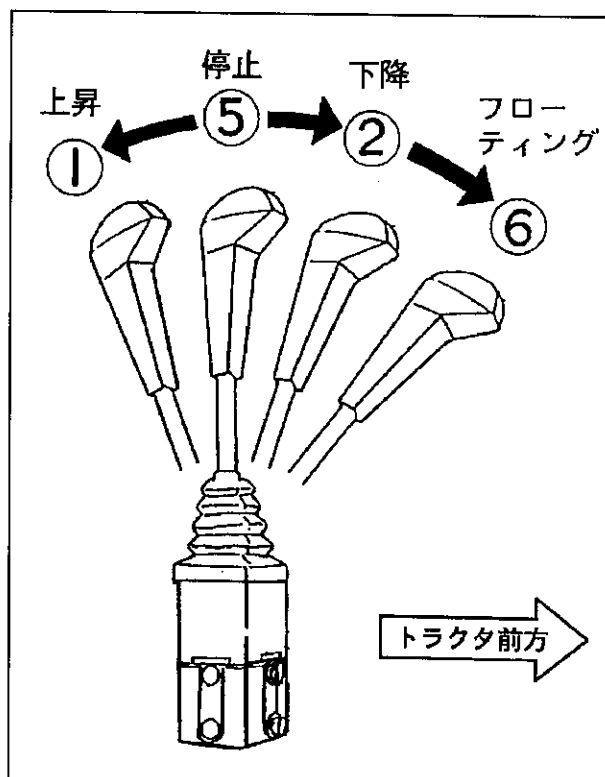
- 除雪作業（バケット、グレーダなど）
- 集草作業（ヘイフォーク、マニアフォークなど）
- その他収集作業
- 排土作業
- 運搬作業

● 「複動」の場合  
(右図①②の位置にした場合)

リフトシリンダは上昇・下降方向ともに油圧が働きますので、積荷を持ち上げる上方の力はもちろんのこと、下方方向に押さえる力が出ます。

複動での作業例

- 積荷の加圧、押さえ込み
- 前輪を浮かす場合（ぬかるみからの脱出）
- 農用の軽掘削、整地作業
- ロードを装着・離脱する場合

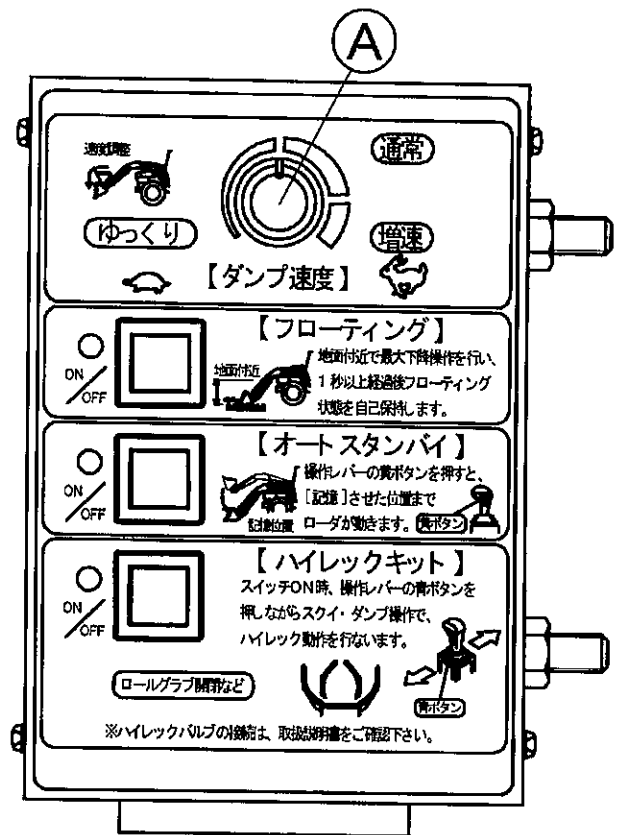


## 2 操作パネル（MCローダの場合）

### 2-1 ダンプ速度調整機能

操作パネル上部のつまみ ① を回すことにより先端アタッチメントのダンプ（前傾）速度が調整できます。

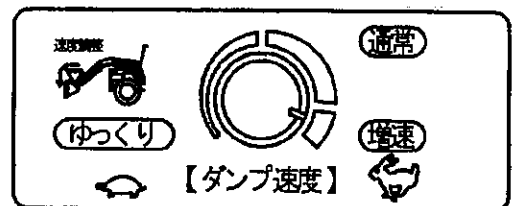
つまみの位置により、「増速ダンプ」「通常ダンプ」「ゆっくりダンプ」の3段階のダンプ速度が選択できます。



#### ① 増速ダンプ（つまみの位置は右図）

アタッチメントは最速でダンプします。

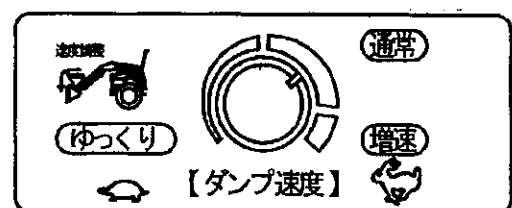
#### 増速ダンプの場合



#### ② 通常ダンプ（つまみの位置は右図）

アタッチメントは通常ので速度でダンプします。また、最大のダンプ力が出ますので、前輪を持ち上げる場合はつまみはこの位置にしてください。

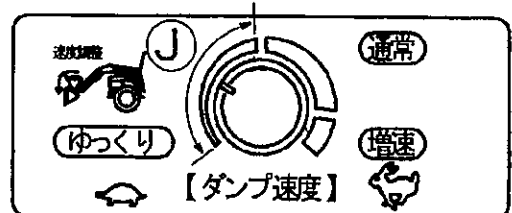
#### 通常ダンプの場合



#### ③ ゆっくりダンプ（つまみの位置は右図）

アタッチメントは遅い（ゆっくり）速度でダンプします。  
この場合、ダンプ速度はつまみの調節により自由に選択できます。

#### ゆっくりダンプの場合



**注意** ダンプ速度が自由に選べるのは、ゆっくりダンプの ③ の領域のみです。

（右図）

## 2-2 フローティング機能

リフトシリンダがフリーの状態（上昇・下降方向とも）になり、リフトアーム先端にかかる力や衝撃を和らげます。

### ⚠ 注意

フローティングの操作は、必ず前輪を接地させた状態で行なってください。

#### 【守らないと】

リフトシリンダを「複動」から「フローティング」に切換え、操作レバーを「下降」に入れると、トラクタが急降下して傷害事故となるおそれがあります。

### 操作方法

- ① 操作パネル中、フローティングの **ⓑ** ボタンを「入」にする。(ⓑ ランプが点灯します)
- ② 操作レバーを最大下降にする。

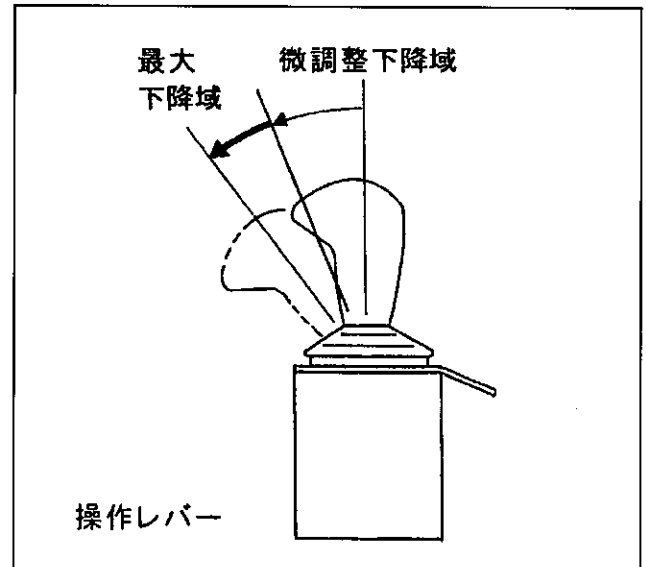
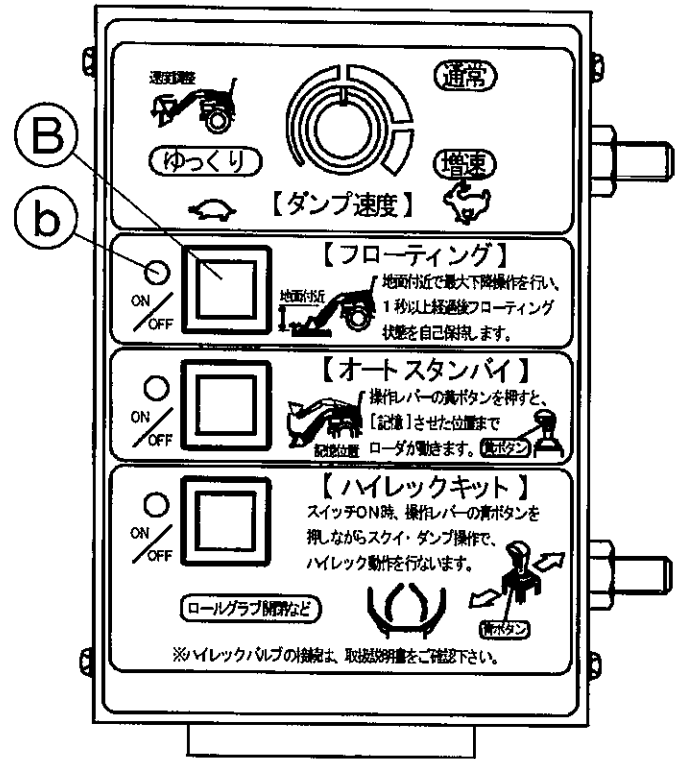
この状態でトラクタを走行させると（車速 4 km/h 以下）、先端アタッチメントが地面の起伏に沿って上下します。（フローティング状態）

### フローティングの自己保持

- ① ロータ先端が地上 1 m 以下の状態で、
- ② 操作レバーを 1 秒以上最大下降にすると

フローティングが自己保持されます。  
（操作レバーから手を離しても、ローダがフローティングの状態を維持し続けます。

**注意** 操作レバーの傾きが微調整下降域ですとフローティング状態にはなりません。  
（右下図）



### フローティング（自己保持）の解除

- ① 操作レバーを最大上昇にするか、
- ② または、操作パネルの ⑤ ボタンを再度押すと (⑥ ランプ消灯)

フローティング（自己保持）が解除されます。

### フローティングでの作業例

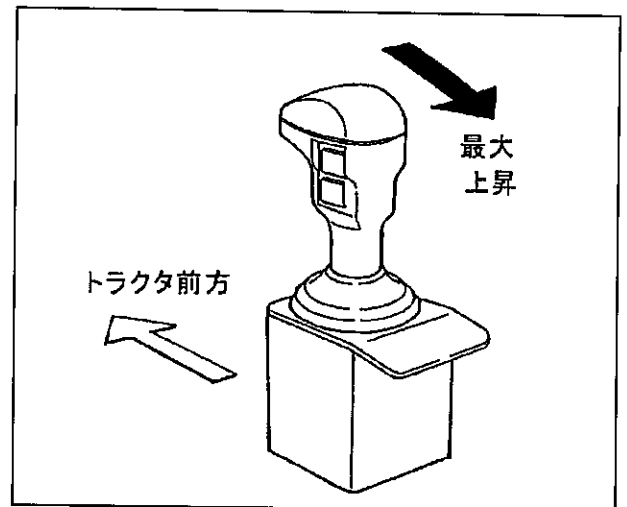
- 除雪作業（バケット、グレーダなど）
- 集草作業（ヘイフォーク、マニアフォーなど）
- その他収集作業
- 排土作業
- 運搬作業

### 複動での作業例

- 積荷の加圧、押さえ込み
- 前輪を浮かす場合（ぬかるみからの脱出）
- 農用の軽掘削、整地作業
- ローダを装着・離脱する場合

**注意** フローティングを解除（⑥ ランプ消灯）すると、リフトシリンダは上昇・下降方向ともに油圧が働きますので、積荷を持ち上げる上方向の力はもちろんのこと下方向にも押さえる力が出ます。

**注意** リフトセンサの異常を検出すると、フローティングの自己保持は解除されます。



## 2-3 オートスタンバイ機能

位置を記憶させ、操作レバーグリップのオートスタンバイスタートスイッチ ⑤ を押すと、記憶させた位置まで自動的にローダが動いた後停止します。

### 操作方法

- ① ローダを停止させたい位置まで操作レバーを操作する。
- ② 操作パネル中、オートスタンバイの ③ ボタンを約 2 秒押しして「入」にする。  
(③ ランプ点灯)
- ③ オートスタンバイの ③ ボタンを押してその位置を記憶させる。

**注意** ②の操作時にオートスタンバイ位置は記憶されていますので、通常③の操作は不要です。オートスタンバイの位置を変更する場合に、③の操作から行なってください。

- ④ 操作レバーグリップのオートスタンバイスタートスイッチ ⑤ を押すと、記憶させた位置にまでローダが自動的に動きます。  
(操作レバー自体の操作は不要です)

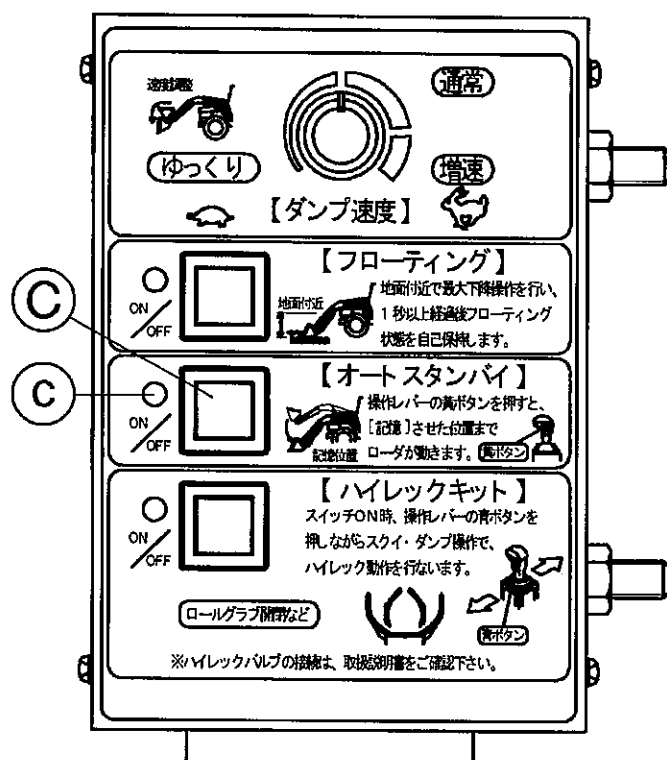
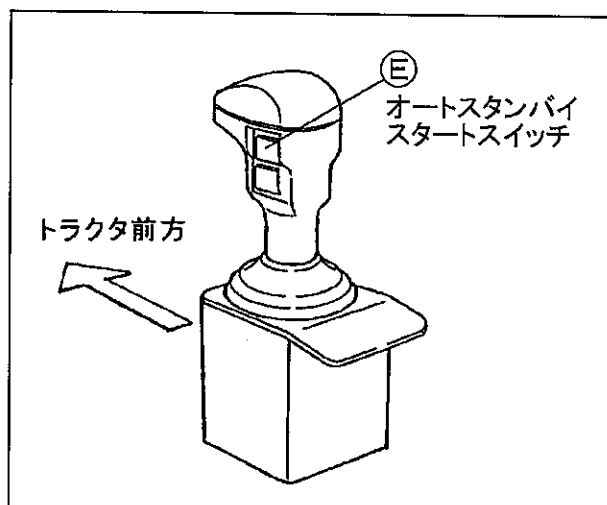
- ⑤ オートスタンバイの ③ ボタンを再度約 2 秒以上押しすると (③ ランプ消灯)、操作レバーグリップのスイッチ ⑤ を押ししてもローダは動きません。

**注意** ③ ランプ消灯後は、③ ボタンを押してもオートスタンバイ位置は記憶されません。

**注意** オートスタンバイが作動している途中で操作レバーを操作すると、操作レバーの操作が優先されます。

**注意** ③ ランプ点灯状態で、トラクタのキーを「OFF」にしても記憶は消去されません。トラクタのキーを「ON」にすれば前回の記憶位置でオートスタンバイが作動します。

**注意** リフトセンサまたはダンプセンサの異常が検出されると、オートスタンバイは作動しません。



## 2-4 ハイレックキット

ハイレックキットはオプション（別売）部品となります。別途ご購入ください。

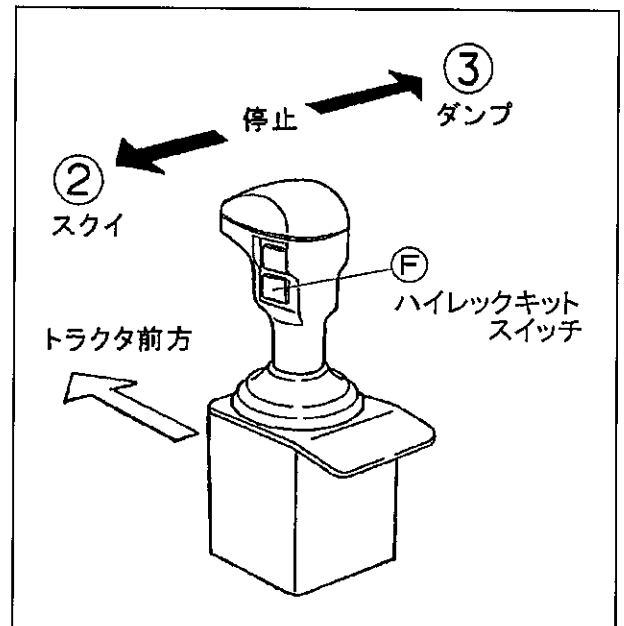
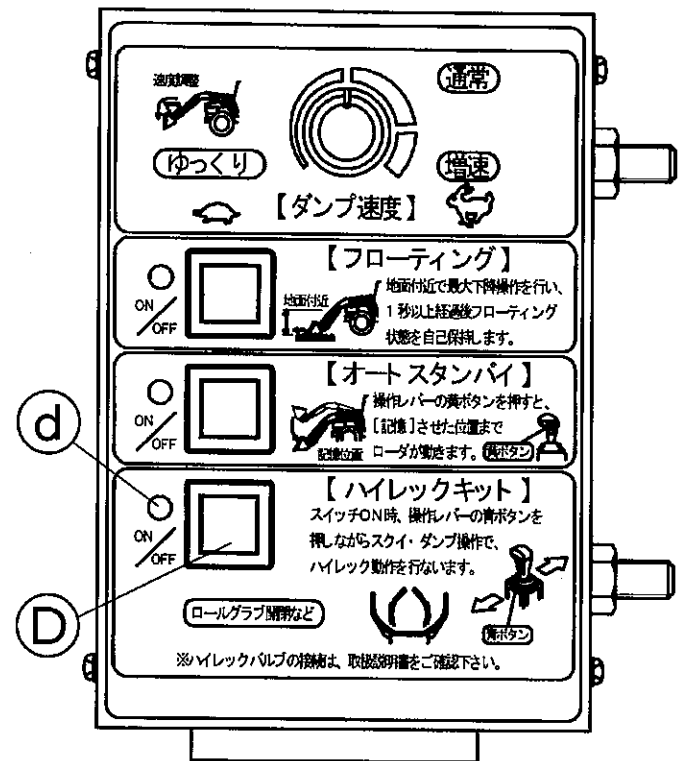
ハイレックキットはロールグラブや除雪機などのアクチュエータ（油圧シリンダや油圧モータ）を持つ先端アタッチメントを作動させるのに必要な油圧部品です。

### ハイレックキットの操作方法

- ① 操作パネル中、ハイレックキットの ㊦ ボタンを押して「入」にする。  
(㊦ ランプ点灯)
- ② ㊦ ランプが点灯した状態で操作レバー
- ③ のハイレックキットの ㊧ ボタンを押しながら、操作レバーをスクイ側（またはダンプ側）に倒すと、ハイレックキットが作動する。

**注意** 操作パネル中、ハイレックキットの ㊦ ボタンを再度押すと (㊦ ランプ消灯)、操作レバーのハイレックキットの ㊧ ボタンを押しながらレバー操作してもハイレックキットは作動しません。

**注意** ハイレックキット誤作動防止のため、ハイレックキットの使用時以外は操作パネルのハイレックキットの ㊦ ボタンを押して ㊦ ランプを消灯させてください。



### 3 トレーラコンセント

トラクタ側とローダ側の電気コードを接続するコンセントです。

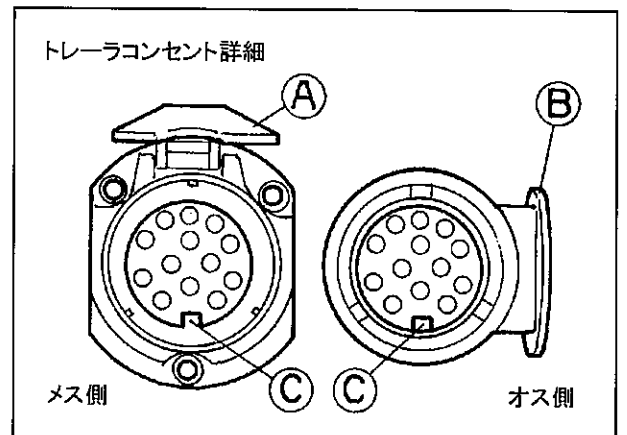
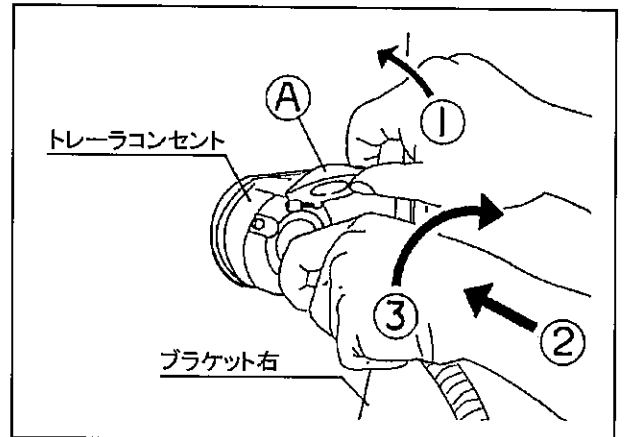
#### つなぎ方

- ① メス側のカバー (A) を上げる。
- ② オス側カバー受け部 (B) が左方向となるようにしてオス側を差し込む。

**注意** オス側差し込み部とメス側受け部に凹凸のはめ合い部 (C) があるので、これを合わせてください。

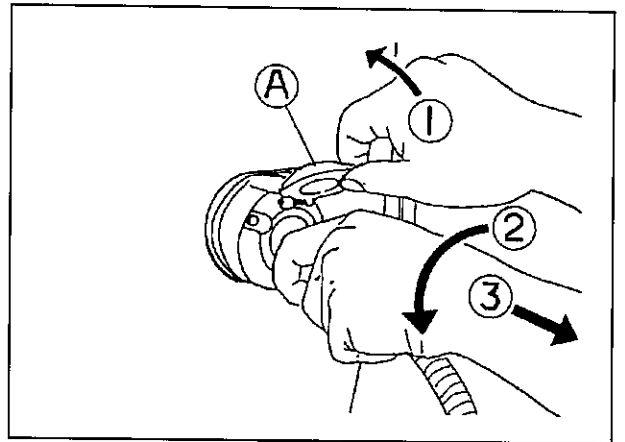
- ③ オス側を時計方向に 90° 回す。

**注意** この時、オス側カバー受け部 (B) がメス側カバー (A) にはまり込む状態になります。



## はずし方

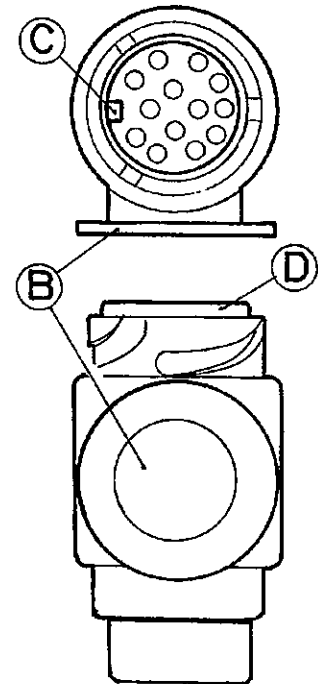
- ① メス側のカバー **A** を上げる。
- ② オス側を反時計方向に 90° 回す。
- ③ オス側を引き抜く。



**注意** 凹凸のはめ合い部 **C** がずれたままトレーラコンセントを無理に押し込むと、オス側先端部 **D** が陥没し、コンセントが接続できなくなります。  
この場合は、

- ① オス側カバー受け部 **B** とはめ合い部 **C** が右下図の位置になるよう、オス側コンセント本体を回し、
- ② オス側コンセント本体を後ろから押し出してください。

トレーラコンセントオス詳細

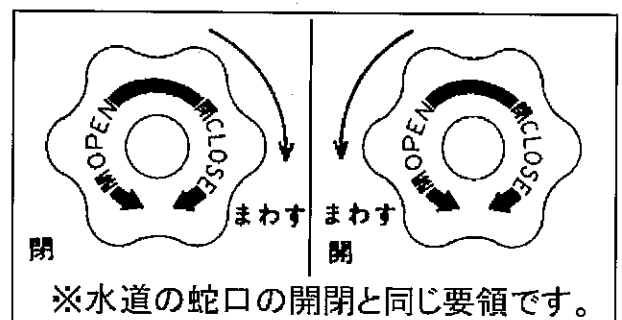
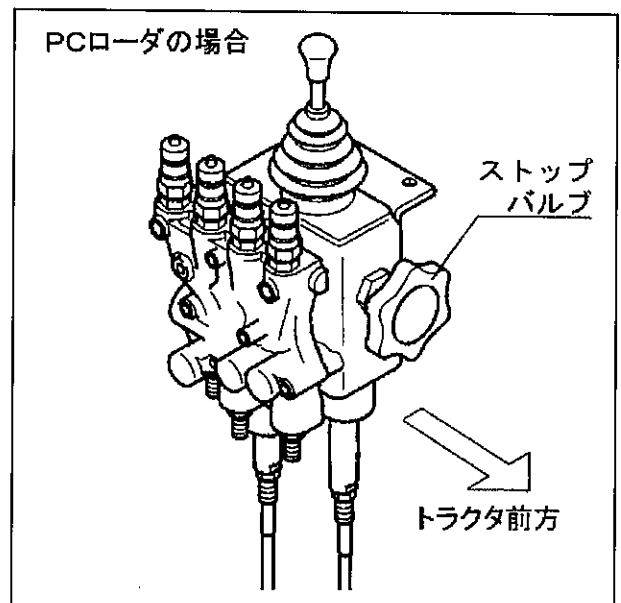
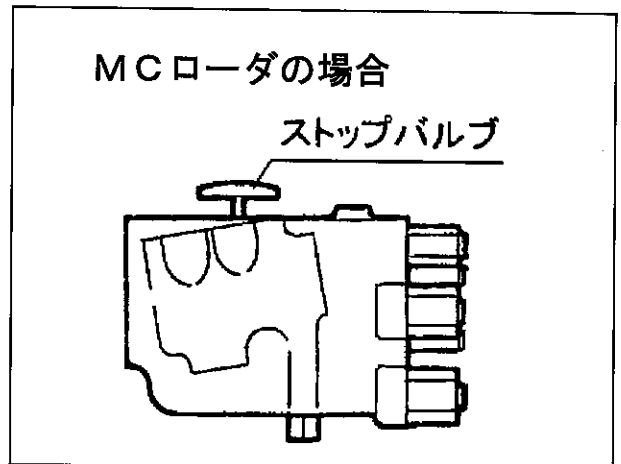


#### 4 ストップバルブ

油圧回路中の油の流れを断続させるためのバルブです。

ローダを使用しない時は、リフトアームの落下防止のため、グリップを「閉」にしてください。

- ① 油を止める場合：グリップを「閉」にする。(右へ回す)
- ② 油を流す場合：グリップを「開」にする。(左へ回す)



## 5 増速ダンプON-OFFレバー（PCローダの場合）

積荷をダンプする速度を切替えるレバーです。バルブとフードの間についているレバー（橙）を左（右）に倒すことにより切替えます。

### ● 増速ダンプ「ON」の場合

「OFF」の状態に比べ、ダンプ速度が増速されます。

さらに速くしたいときはトラクタのアクセルを踏み込み、ゆっくりダンプしたいときはアクセルをゆるめます。

**注意** 作業時は、操作レバーをストロークエンド（当たって止まる）まで「ダンプ」の位置に入れてください。操作レバーが「ダンプ」途中の位置ですと、増速ダンプが「ON」にはならず、増速ダンプ「OFF」の状態（通常のダンプ速度）となります。

### ● 増速ダンプ「OFF」の場合

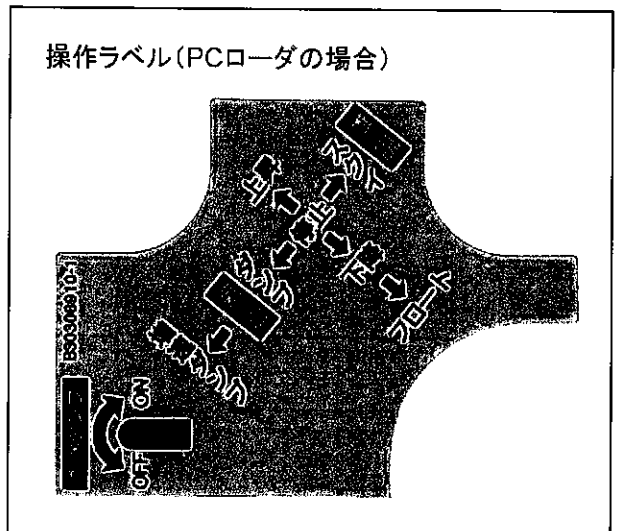
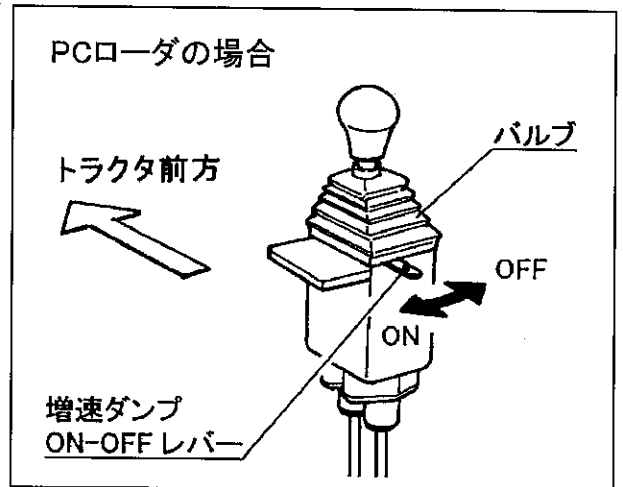
通常のダンプ速度になります。

前輪を持ち上げるときは、

- ① 増速ダンプ ON-OFF レバーを「OFF」にし
- ② トラクタのアクセルをゆるめ
- ③ 操作レバーを「下降」または「ダンプ」にしてゆっくりと持ち上げてください。

### ハイレックキット使用時

増速ダンプ ON-OFF レバーを「OFF」にしてください。



## 6 カプラ (セルフシーリングカップリング)

### ⚠ 注意

カプラが結合できないからといって、カプラの先端部をハンマーやドライバーなどでたたかないようにしてください。

【守らないと】

油やポペットが飛び出し、傷害事故となるおそれがあります。

カプラの先端を傷つけると、油もれや接続不良などを起こし、カプラを破損させる原因となります。残圧のためカプラが結合できない場合はホースとカプラのネジ結合部をゆるめて少し油を抜き、再び締め込んでください。(右図)

- コントロールバルブ・ホースなどに取付けて、油圧回路をつないだり切り離したりする装置です。

### カプラのつなぎ方 (右図)

- ① カプラメスのスリーブを引く。
- ② カプラメスにカプラオスを差し込み、スリーブを戻す。

### カプラの切り離し方 (右図)

- ① カプラメスのスリーブを引く。
- ② カプラオスを引き抜く。

**注意** カプラを切り離した後は、カプラにカプラキャップをかぶせてください。

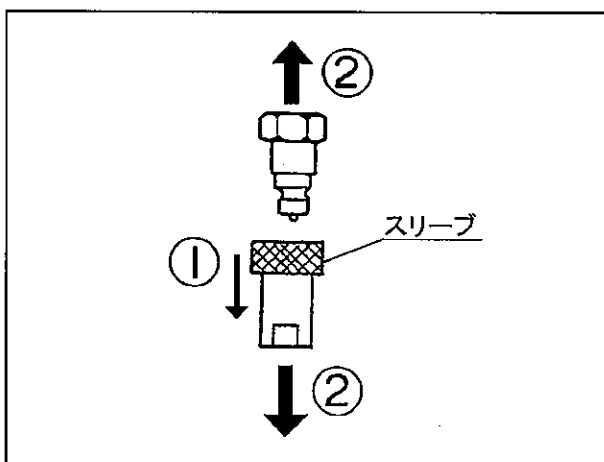
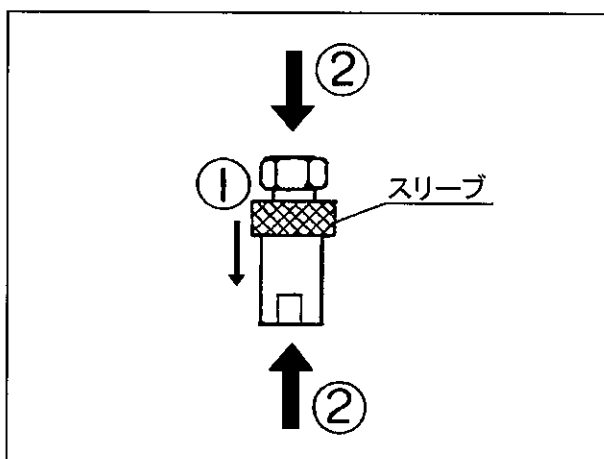
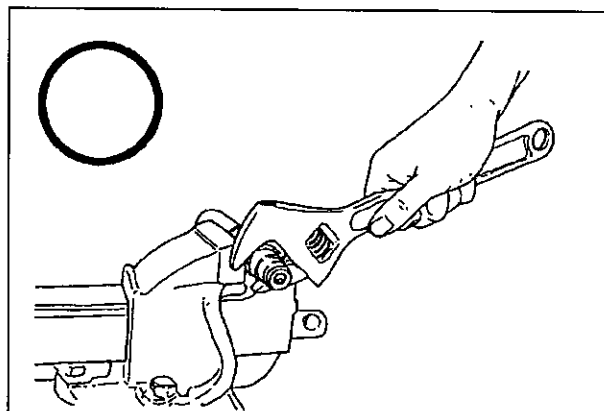
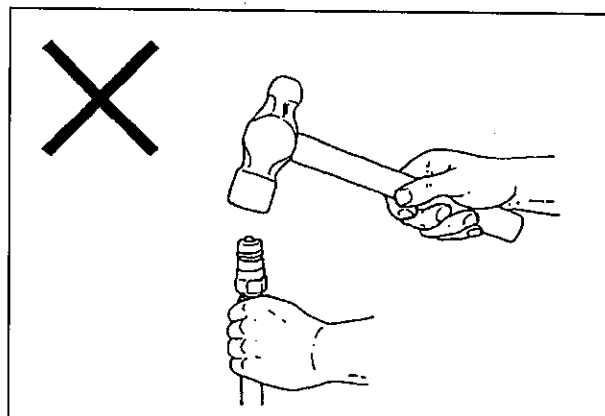
### 残圧について

カプラをつなぐ場合、油圧回路内に残圧がかかっているため、つなぎにくいことがあります。これは、カプラを切り離す時に、リフトアームが浮いていたり、接地していてもリフトアームやアタッチメントに無理な力がかかったままの状態で行なうからです。

従って、カプラを切り離す時には、必ずトラクタのエンジンを切り、アタッチメントを接地させ、操作レバーを前後左右に2～3回ゆっくりと操作してください。

これで油圧回路内にある残圧は抜け、次にカプラをつなぐ場合、スムーズにつなぐことができます。

**注意** カプラ (メス側) の残圧を抜く場合は、ドッキングピン付属の「残圧抜き器」を使用してください。(次ページ参照)

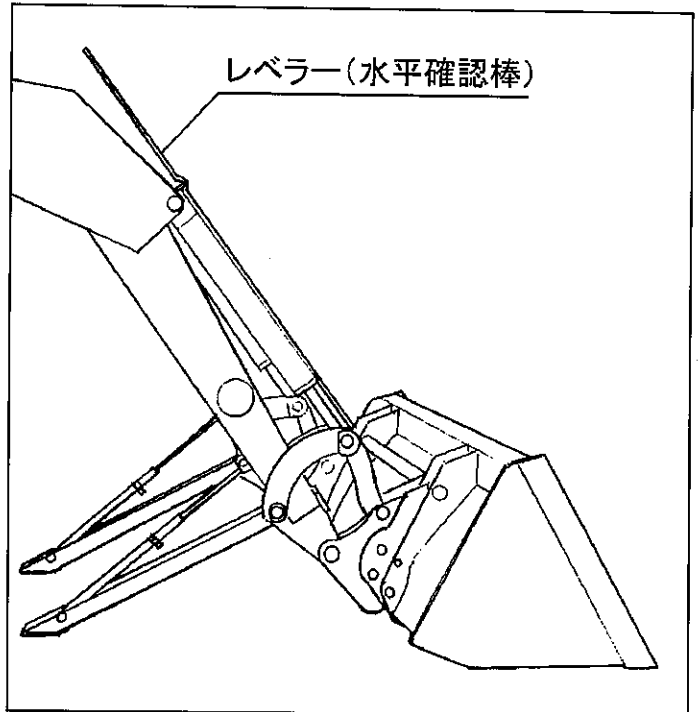


## 7 レベラー（水平確認棒）

- 運転席からアタッチメント底面の角度が確認できる装置です。

**注意** 使用する前にダンプシリンダ右内側にあるレベラーアッシ（アウタ）の蝶ボルト・蝶ナットをゆるめ、インナ（別梱包）を差し込んでください。

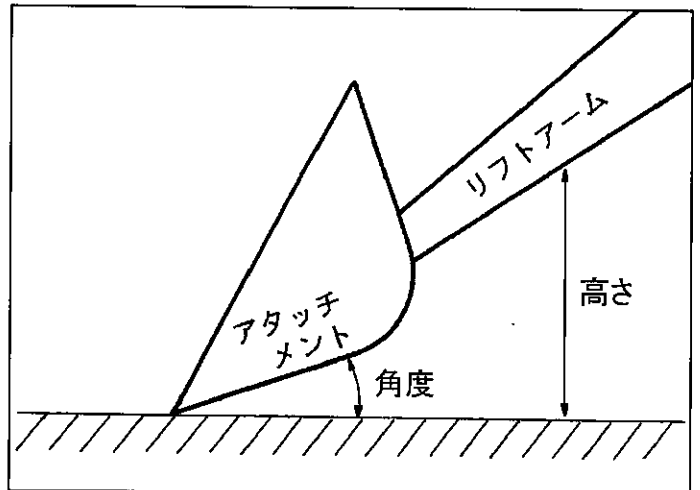
インナの中央付近にコブがありますが、このコブから先端までの長さが短い方を差し込んでください。



### 調整方法

- (1) 作業したいリフトアームの高さ・アタッチメントの角度にする。

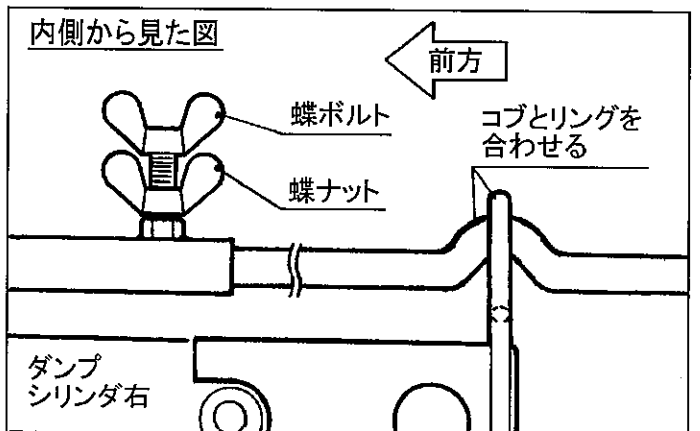
**注意** 一般には接地状態でアタッチメントの底面を水平にします。



- (2) 蝶ボルト及び蝶ナットをゆるめ、インナのコブをインナステーのリングに合わせる。

- (3) 蝶ボルトを締めて固定し、ゆるみ防止のため蝶ナットを締める。

以上で 調整完了です。



トラクタの移動などでリフトアームの高さやアタッチメントの角度が変わってもインナステーのリングにインナのコブを合わせると、①でセットしたリフトアームの高さ・アタッチメントの角度になっています。

# 着脱のしかた

## ⚠ 注意

- ローダの装着及び離脱は硬くて平らな場所を選んで行なってください。スタンドの接地面が地面に埋まるような場合には、下に板等を敷いてください。
- 必ず先端アタッチメントを取付けてください。先端アタッチメントはバケット・マニアフォーク等をお勧めします。上記以外のアタッチメント及びアタッチメントなしの場合、アタッチメントの下に角材（□100～150mm）等を敷いてください。
- トラクタはできる限りゆっくりと前後進させてください。（2 km/h 以下）
- アクセルをふかさないでください。（アイドリングの状態で行なう）
- トラクタとローダの間に立たないでください。
- 可動部分に身体や手足を入れないでください。
- トラクタから離れる場合は必ずエンジンを切り（OFF）、駐車ブレーキをかけてください。

### 【守らないと】

ローダが転倒してケガをするおそれがあります。

## 離 脱

### (1) 離脱前の準備

電磁弁ローダの場合

- ダンプ速度調整ツマミを「通常ダンプ」にする
- フローティング「OFF」にする

ワイヤ式ローダの場合

- 増速ダンプを「OFF」にする

### (2) アームの高さ合わせ

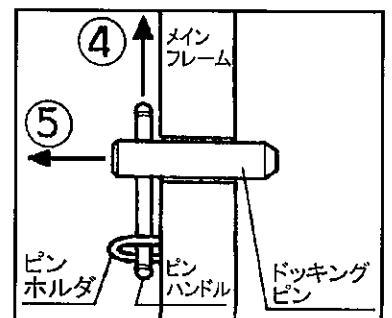
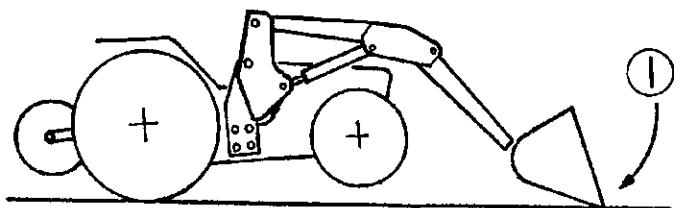
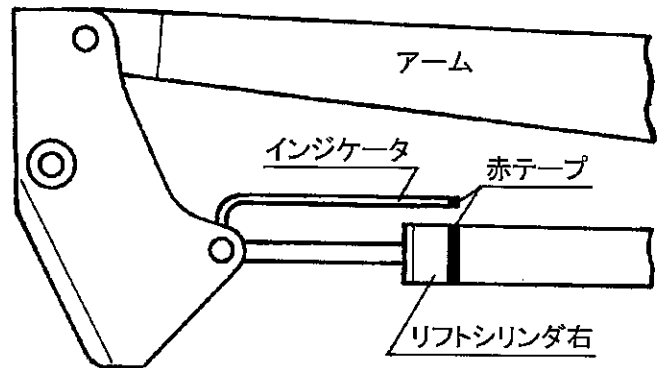
- ① エンジンをかける。
- ② 操作レバーを上昇または下降にし、リフトシリンダ右とインジケータのマーク（赤テープ）を合わせる。

### (3) ドッキングピンを抜く

- ① 操作レバーをダンプにする。  
（アタッチメント接地）

**注意** インジケータのマーク（赤テープ）がずれていれば操作レバーを上昇または下降にして、マークを合わせてください。

- ② エンジンを切る。
- ③ 駐車ブレーキをかける。
- ④ ドッキングピンのピンハンドルを、ピンホルダから抜く。
- ⑤ 左右のドッキングピンを抜く。



(4) スタンドをセットする

- ① 片手でスタンド ① を支える。

**注意**

- スタンドを扱う場合、手のひらでスタンド本体を持ってください。
- スタンドの下に手足を入れないで下さい。

**【守らないと】**

スタンドで指をはさんだり、足元にスタンドが落下し、ケガをするおそれがあります。

- ② スタンド止めピン ② を抜く。

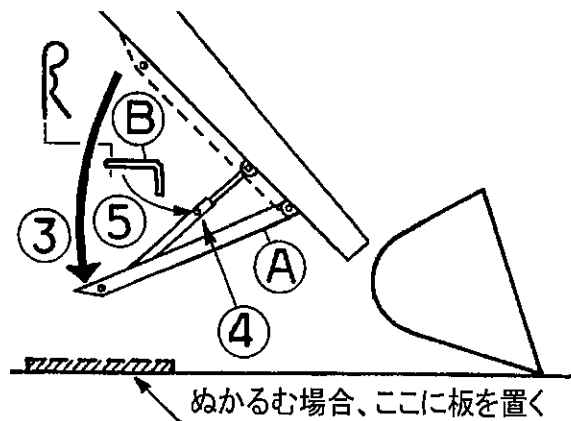
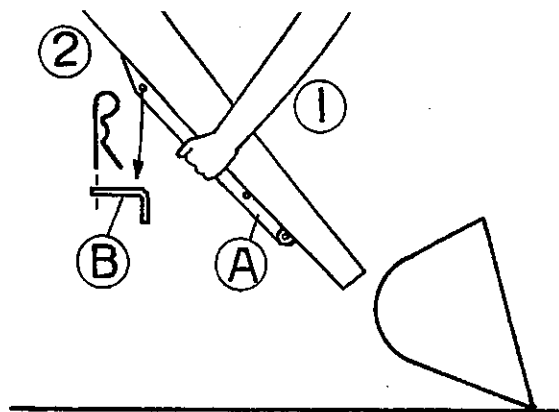
- ③ スタンドを下に降ろす。

**注意** この時、スタンドは地面から離れた状態になります。

- ④ ロッド部の穴を合わせる。

- ⑤ スタンド止めピン ⑤ をセットする。

**注意** スタンドは左右とも同様にセットしてください。



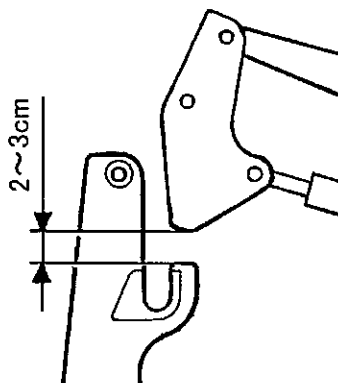
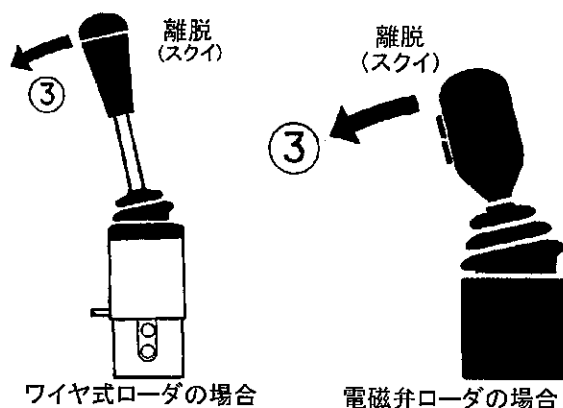
(5) 離脱する。

- ① エンジンをかける。

- ② 駐車ブレーキを解除する。

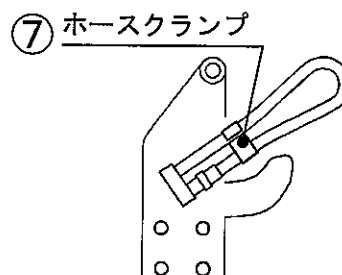
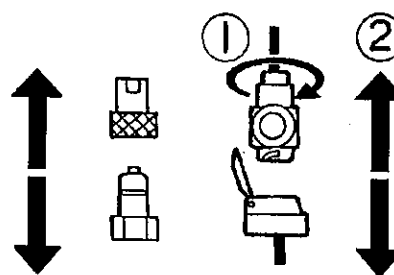
- ③ 操作レバーをスクイにする。

- ④ フレームがブラケットから2～3cm浮いたら操作をやる。



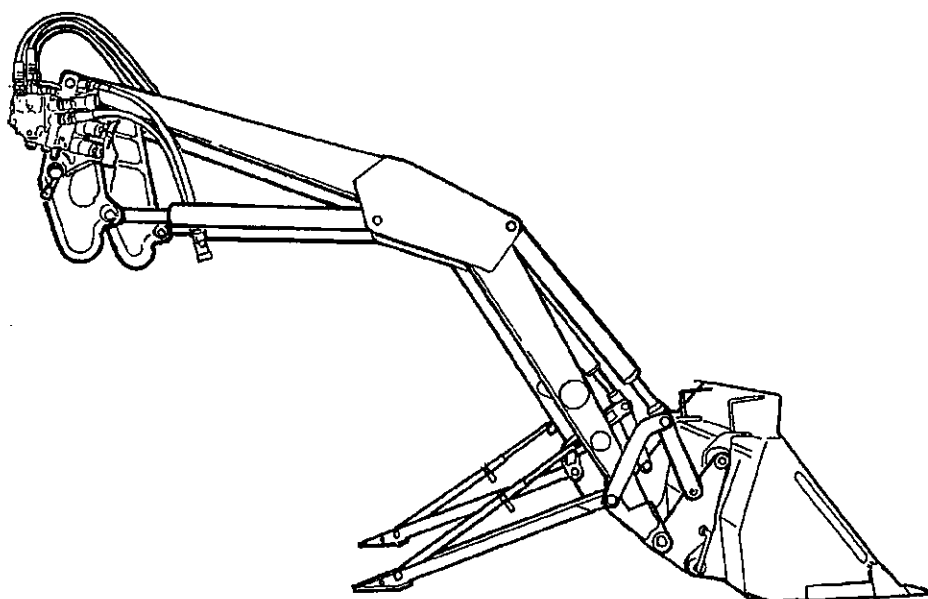
(6) 油圧・電気を切り離す

- ① エンジンを切る。(OFF)
- ② 駐車ブレーキをかける。
- ③ 油圧カプラを切り離す。(3~4箇所)
- ④ 電気コネクタを切り離す。  
①コネクタオスを左に回して②引き抜く
- ⑤ (3)ではずしたドッキングピンをピンホルダに格納する。(左右とも)
- ⑥ トラクタ側ホースは配管ターミナルのカプラに確実にセットする。(P ポート)
- ⑦ トラクタ側ホースをホースクランプ (S字型) で束ねる。



以上で、離脱完了です。

**注意** 下図は電磁弁ローダの場合。

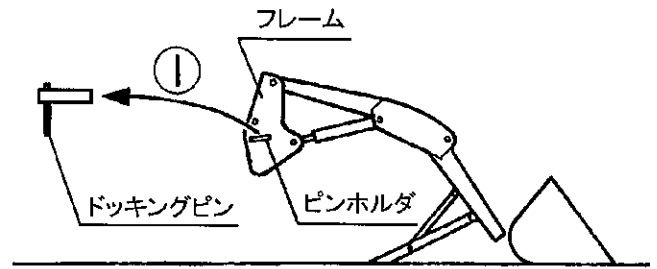


## 装 着

### (1) 装着前の準備

ドッキングピンピンホルダから抜く。  
(左右とも)

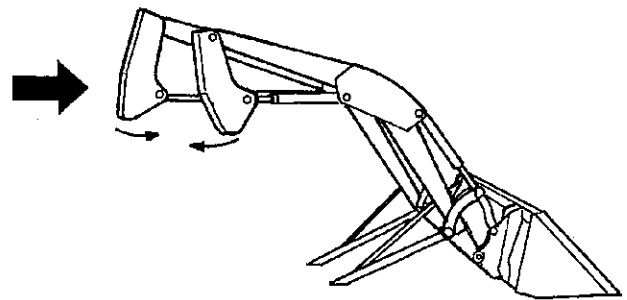
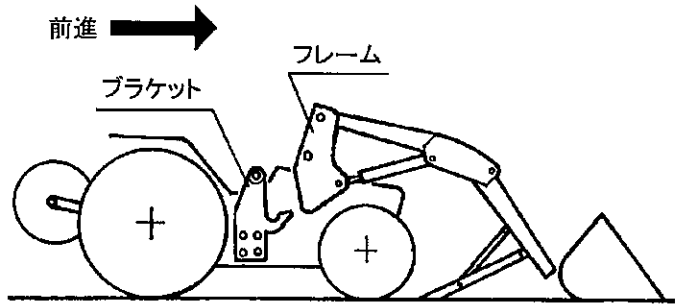
**注意** 運転席を離れる場合はエンジンを切り、  
駐車ブレーキをかけてください。



### (2) トラクタ移動

- ① エンジンをかける。
- ② トラクタを前進させる。(車速 2km/h 以下)
- ③ ブラケットにフレームが当たったら前進をやめる。
- ④ エンジンを切る。
- ⑤ 駐車ブレーキをかける。

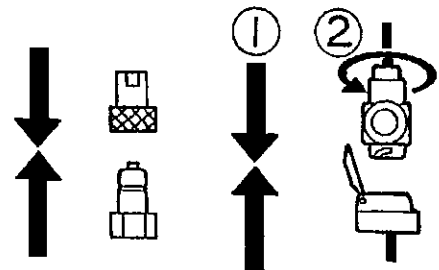
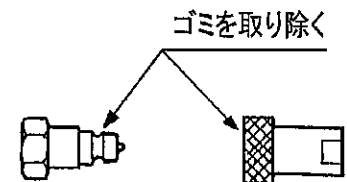
**注意** フレーム左右がバルブの重み等で前後方向にズレている場合、ブラケットにフレームを当てたままさらにトラクタを前進させるとフレーム左右がそろいます。



### (3) 油圧・電気をつなぐ。

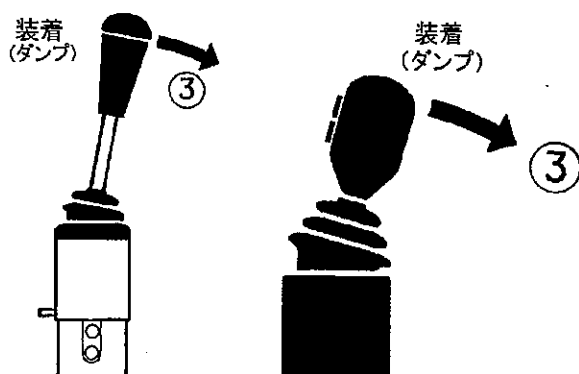
- ① 油圧カプラをつなぐ。(3~4箇所)
- ② 電気コネクタをつなぐ。  
①コネクタオスを軽く押し込み②右に回す

**注意** カプラ・コネクタの接続部のゴミは取り除いてください。



(4) 装着する。

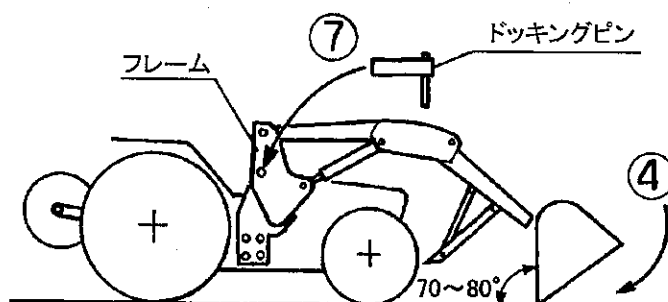
- ① エンジンをかける。
- ② 駐車ブレーキを解除する。
- ③ 操作レバーをダンプにする。
- ④ アタッチメントが地面に対して  $70\sim 80^\circ$  になったら操作をやる。



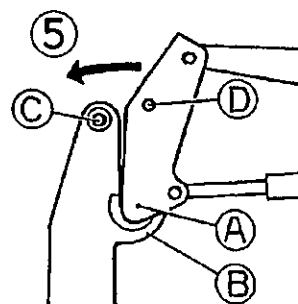
ワイヤ式ローダの場合      電磁弁ローダの場合

- ⑤ この時、フレーム ④ 部がブラケット ⑤ 部に入り込む。

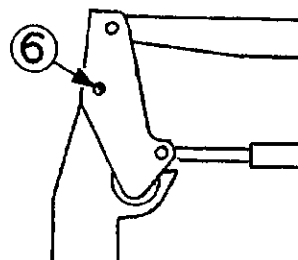
**注意** フレーム部が後に傾くので注意してください。



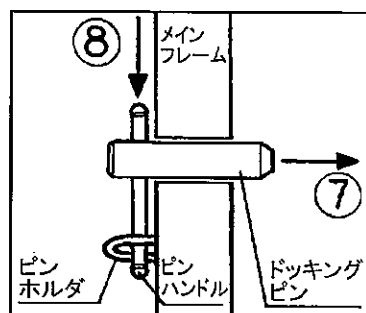
- ⑥ ブラケットとフレームの穴 ⑥⑦ が合っているか確認する。(左右とも)



- ⑦ 合っていればドッキングピンを挿入する。



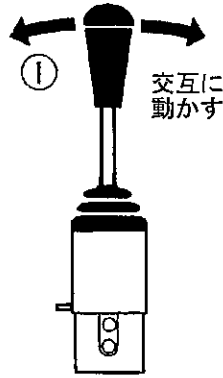
- ⑧ ピンハンドルをピンホルダに差し込む。



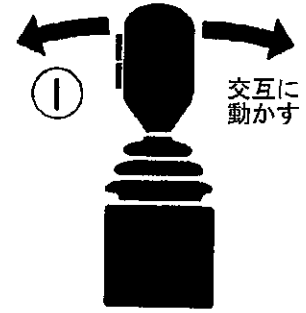
**穴が合いにくい場合**

(ドッキングピンが入らない場合)

- ① 操作レバーをスクイ・ダンプに交互に操作する。
- ② 穴が合えばドッキングピンを差し込む。



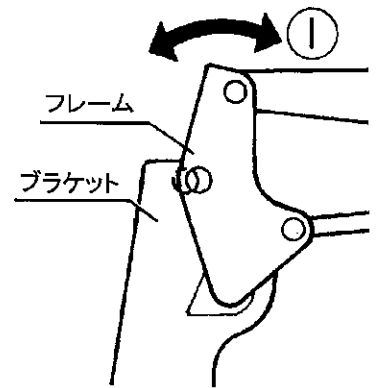
ワイヤ式ローダの場合



電磁弁ローダの場合

(5) スタンドを格納する。

- ① 操作レバーを上昇にする。
- ② スタンドが地面から離れたら、操作をやめる。
- ③ エンジンを切る。
- ④ 駐車ブレーキをかける。
- ⑤ スタンド止めピン ⑧ を抜く。
- ⑥ スタンド ④ をリフトアームに格納する。
- ⑦ リングピン ⑧ でスタンドを固定する。



**注意**

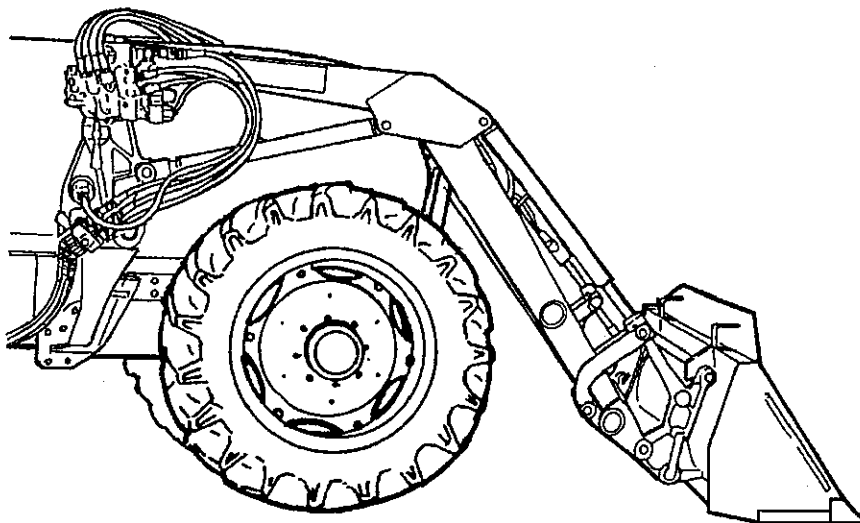
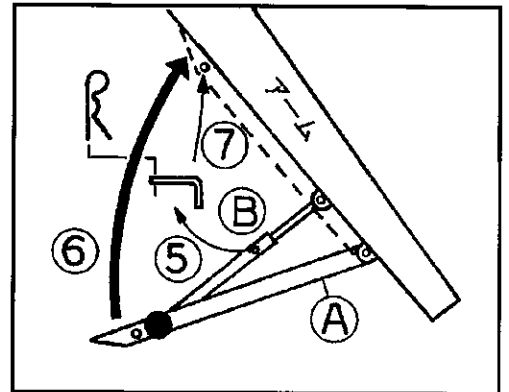
- スタンドを扱う場合、手のひらでスタンド本体を持ってください。
- スタンドの下に手足を入れないで下さい。

**【守らないと】**

スタンドで指をはさんだり、足元にスタンドが落下し、ケガをするおそれがあります。

以上で、装着完了です。

**注意** 下図は電磁弁ローダの場合。



# アタッチメントの取付け・取りはずし

## ⚠ 注意

- アタッチメントの取付け・取りはずしは平らな場所を選んで行なってください。
- ローダやアタッチメントの作業範囲内に入ったり、近づいたりしないでください。
- トラクタはできる限りゆっくりと前進（後進）させてください。（2km/h以下）
- トラクタとローダの間に立たないでください。
- 可動部分には体や手足を入れないでください。

【守らないと】  
傷害事故となるおそれがあります。

## 取付け

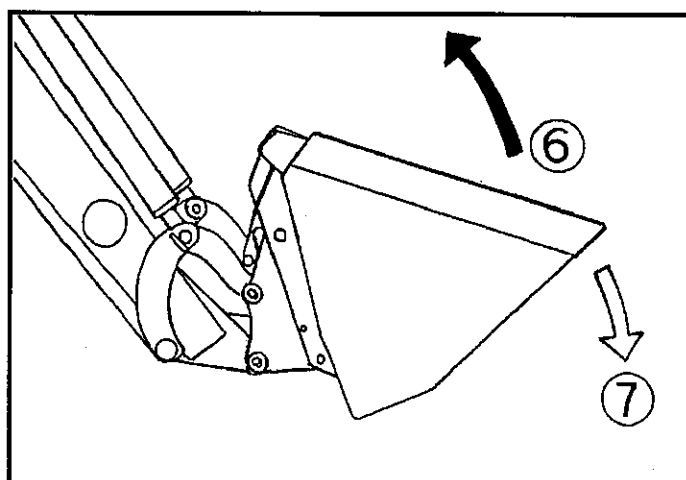
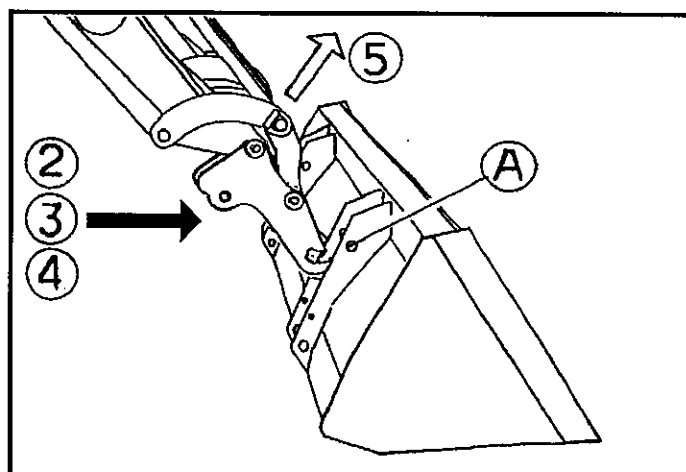
**注意** 図はバケットの場合。他のアタッチメントの場合も同様です。

- ① アタッチ止めピンを抜く。（左右とも）
- ② 操作レバーを「ダンプ」にして、スナップヒッチを最大ダンプ状態にする。
- ③ スナップヒッチ先端をアタッチメントの取付部 ④ より少し低い高さにする。
- ④ アタッチメントの背面に向かってトラクタを前進させる。

**注意** この場合、アタッチメントに対しリフトアーム（スナップヒッチ）が斜めにならないように注意してください。

- ⑤ スナップヒッチ先端をアタッチメントの取付部 ④ に引っ掛け、操作レバーを「上昇」にしてアタッチメントを地面から離す。
- ⑥ 操作レバーを「スクイ」にし、スナップヒッチをすくいきる。  
（最大スクイまで操作する）
- ⑦ すくいきった後操作レバーを「ダンプ」にして、アタッチメントを少しダンプさせる。
- ⑧ アタッチ止めピンを差し込む。

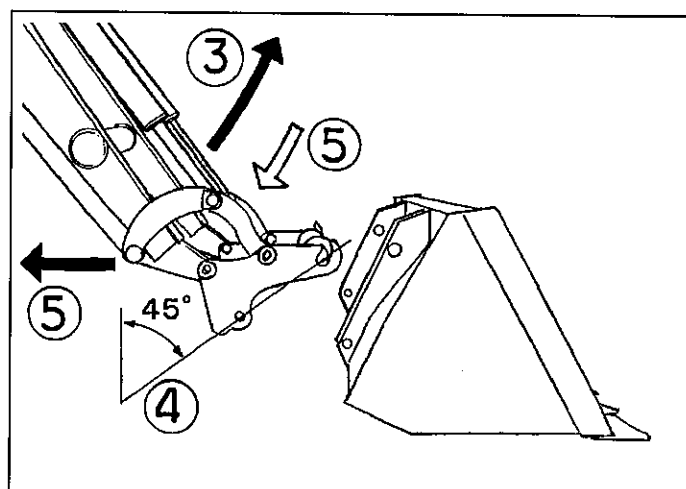
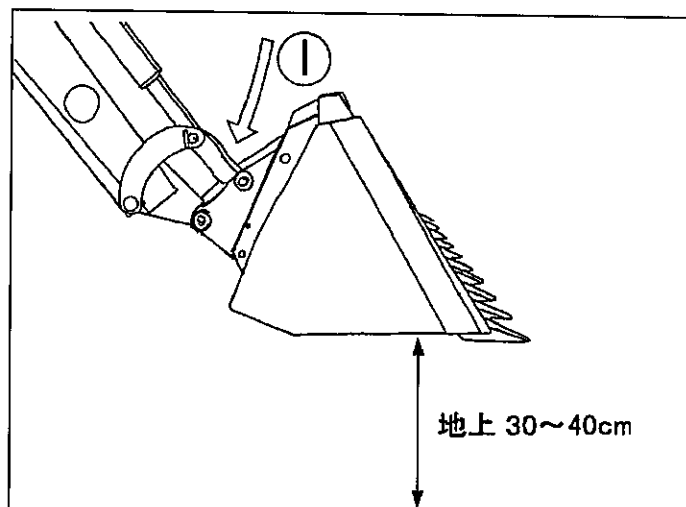
以上で、取付完了です。



## 取りはずし

- ① バケット底面を水平にし、地上 30~40 cm の高さにする。
- ② アタッチ止めピンを抜く。(左右とも)
- ③ 操作レバーを「上昇」にして、アタッチメントをボンネットの高さ位まで上げる。
- ④ 操作レバーを「ダンプ」にして、スナップヒッチを垂直から 45° 前傾状態にする。
- ⑤ 操作レバーを「下降」にしなが、トラックをゆっくり後退させる。

以上で、取りはずし完了です。



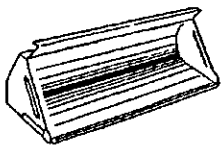
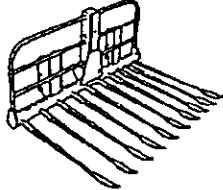
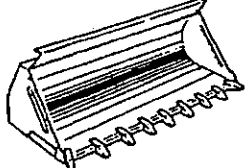
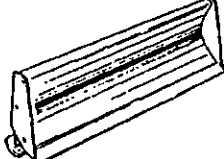
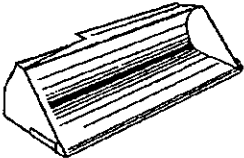
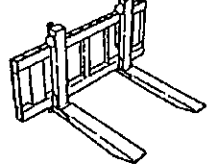
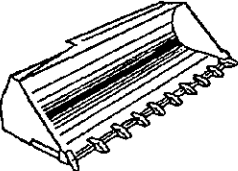
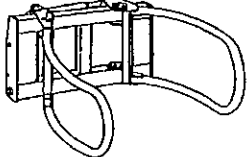
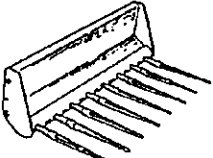
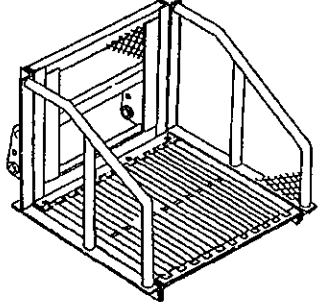
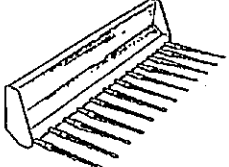
# アタッチメントの紹介

## ⚠️ 注意

- 下記のアタッチメントをそれぞれの使用目的以外の作業に使用したり改造したりしないでください。

【守らないと】 傷害事故やローダ・アタッチメントの破損につながるおそれがあります。

アタッチメントをお選びになる時は、使用目的・トラクタの型式・ローダの機種などを確認した上、最寄りの「販売店」「JA」（農協）までお問い合わせください。

<p>バケット</p>  <p>〈使用目的〉 土砂・泥・雪・バラ もの等の収集・運搬。 除雪。</p>	<p>ヘイフォーク</p>  <p>〈使用目的〉 牧草・稲ワラの 収集・運搬。</p>
<p>爪付バケット</p>  <p>〈使用目的〉 土砂・泥・雪・堆肥 の収集・運搬。</p>	<p>グレーダ</p>  <p>〈使用目的〉 除雪・整地・糞 等の収集・排出</p>
<p>広幅バケット・大容量バケット</p>  <p>〈使用目的〉 糞・もみがら・おが くず等の収集・運搬。 除雪。</p>	<p>パレットフォーク</p>  <p>〈使用目的〉 箱物・パレット等の 運搬。（簡易フォー クリフト作業）</p>
<p>広幅爪付バケット</p>  <p>〈使用目的〉 農用の軽掘削。 土砂・泥・雪・堆肥 の収集・運搬。</p>	<p>ロールグラブ</p>  <p>〈使用目的〉 ロールベールの 運搬。</p>
<p>マニアフォーク</p>  <p>〈使用目的〉 堆肥の切り返し・ 運搬。</p>	<p>コンテナバケット</p>  <p>〈使用目的〉 野菜コンテナ ・箱者の運搬。</p>
<p>広幅マニアフォーク</p>  <p>〈使用目的〉 堆肥の切り返し・ 運搬。</p>	

- ① 上記以外にもアタッチメントを豊富に揃えています。（この場合、特別注文となります）
- ② アタッチメントは改良のため予告なく変更することがあります。
- ③ ローダ機種により、一部規格していないアタッチメントもありますので、ご了承ください。






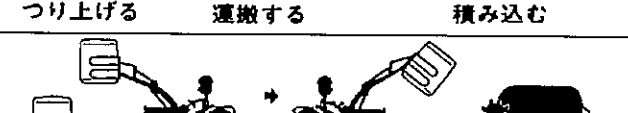
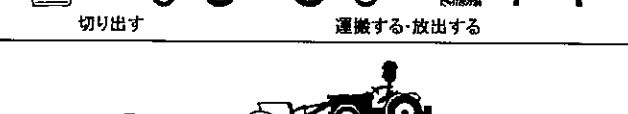
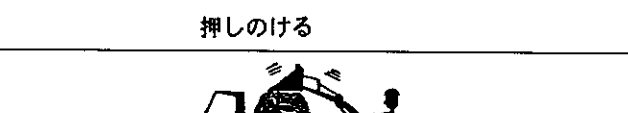
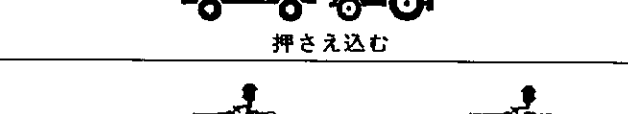
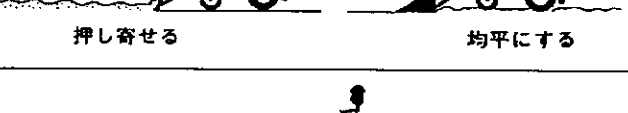
# ローダ作業のしかた

## ⚠️ 注意

- 下記のアタッチメントをそれぞれの使用目的以外の作業に使用したり改造したりしないでください。

【守らないと】 傷害事故やローダ・アタッチメントの破損につながるおそれがあります。

アタッチメントをお選びになる時は、使用目的・トラクタの型式・ローダの機種などを確認した上、最寄りの「販売店」「JA」（農協）までお問い合わせください。

使用目的	選択	作業内容	適用アタッチメント
<ul style="list-style-type: none"> <li>・土砂の収集</li> <li>・堆肥の収集</li> <li>・糞の収集</li> <li>・除雪</li> </ul>	フロー テイング	 <p>すくい取る      運搬する      積み込む</p>	<ul style="list-style-type: none"> <li>・バケット（土砂・糞・雪）</li> <li>・マニアフォーク（堆肥）</li> </ul>
<ul style="list-style-type: none"> <li>・牧草の収集</li> <li>・稲ワラの収集</li> <li>・残幹の収集</li> </ul>	フロー テイング	 <p>収集する      運搬する      積み込む</p>	<ul style="list-style-type: none"> <li>・マニアフォーク</li> <li>・ヘイフォーク</li> </ul>
野菜コンテナ・箱物・パレットの運搬	フロー テイング	 <p>持ち上げる      運搬する      降ろす</p>	<ul style="list-style-type: none"> <li>・パレットフォーク</li> <li>・コンテナバケット</li> </ul>
堆肥の切り返し	フロー テイング	 <p>すくい取る      持ち上げて放出する</p>	<ul style="list-style-type: none"> <li>・マニアフォーク</li> <li>・バケット</li> </ul>
<ul style="list-style-type: none"> <li>・材木・土管・パイプの運搬</li> <li>・抜根</li> </ul>	フロー テイング	 <p>つり上げる      運搬する      積み込む</p>	<ul style="list-style-type: none"> <li>・ローディングフック</li> </ul>
ロールペールの運搬	フロー テイング	 <p>切り出す      運搬する・放出する</p>	<ul style="list-style-type: none"> <li>・ロールグラブ</li> <li>・ローリングリフト</li> <li>・ペールフォーク</li> </ul>
<ul style="list-style-type: none"> <li>・除雪</li> <li>・排土</li> </ul>	フロー テイング	 <p>押しつける</p>	<ul style="list-style-type: none"> <li>・グレーダ</li> <li>・アングルグレーダ</li> <li>・バケット</li> </ul>
牧草の押さえ込み・加圧	複動	 <p>押さえ込む</p>	<ul style="list-style-type: none"> <li>・マニアフォーク</li> <li>・ヘイフォーク</li> </ul>
<ul style="list-style-type: none"> <li>・整地</li> <li>・糞の収集・排出</li> </ul>	複動	 <p>押し寄せる      均平にする</p>	<ul style="list-style-type: none"> <li>・グレーダ</li> <li>・アングルグレーダ</li> <li>・バケット</li> </ul>
<ul style="list-style-type: none"> <li>・穴掘り</li> <li>・溝掘り</li> <li>・農用の軽掘削</li> </ul>	複動	 <p>掘削する</p>	<ul style="list-style-type: none"> <li>・バケット</li> <li>・爪付バケット</li> </ul>

# 始業・保守点検一覧表

## 警告

- 点検を行なう時は、ローダやトラクタを平らな場所に置き、ローダを接地（または離脱）させ、エンジンを止めて駐車ブレーキをかけてから始めてください。
- ローダやトラクタを安全に使用し、かつ長持ちさせるために下表に従って始業点検・保守点検を行なってください。  
【守らないと】死傷事故につながるおそれがあります。

点検項目	処置	点検時間
各部のボルト・ナットのゆるみ (目視点検)	目視でゆるんでいたら増締めする。(バネ座金が取付部から浮いている場合) ゆるみが多発する場合は、ボルト・ナット・バネ座金を交換する。(適正締付トルクは次ページ参照)	日常点検 (使用前)
各部のピン・回転部のグリス・油の確認	グリスアップ・給油する。また、ピンなどの脱落があれば、補給する。	
油圧作動油の油量確認	適正量まで補給する。また、汚れがひどい場合は油を交換する。(適正追加油量は「組付要領書」参照)	
ホースの無理な曲げ・ねじれの確認	ホース両端の金具をゆるめ、無理な曲げ・ねじれがない状態にして締め直す。 ホースは2年毎に交換する。	
ホース表面のキズ	キズがある場合、至急交換する。	
その他、破損箇所の有無	破損箇所があれば、修理または交換する。	
前部・前輪ウエイトの取りはずし	ローダ作業時には、必ず取りはずすこと。	
後部ウエイトの取付け	ローダ作業時には、必ず取付けること。 適正後部ウエイト量は「純正部品表」参照。	
ホース・油圧部品からの油もれ	増締めする。またはパッキンを交換する。	
前輪空気圧の確認	プレッシャゲージで測定し、前輪荷重に見合う空気圧にする。(ただし、許容最高圧以下)	
レバー・ケーブル回り等への給油	油を給油する。	25 時間 使用毎
各部のピン・ブッシュの摩耗量	ピン外径の摩耗量が 2 mm 以上であれば交換する。	50 時間 使用毎
各部のボルト・ナットのゆるみ	増締めする。ゆるみが多発する場合は、ボルト・ナット・バネ座金を交換する。 (適正締付トルクは次ページ参照)	① 初回 5 時間 使用後 ② その後 50 時間 使用毎

# 適正締付トルク表

ローダの組付・点検・修理などを行なう場合、ボルト・ナットは規定の締付トルクで締付けてください。[下表・単位は 上段：N・m（下段：kgf・cm）]

- 注意** 1. ボルトの材質は、ボルトの頭に打刻してある数字で見分けます。
2. 締付ける前に打刻数字を確認し、下表に従って締付けを行なってください。  
ただし、11Tは8Tのトルクで締付けてください。
3. クラッチハウジング及びエンジン取付部のボルトには、少量の油や潤滑剤を塗布してください。

強度 区分 呼 び	4 T	6 T	7 T	8 T	10.9 (9 T)
M3	0.29 ~ 0.49 (3 ~ 5)	-----	-----	-----	-----
M4	0.78 ~ 0.98 (8 ~ 10)	-----	-----	-----	-----
M5	2.5 ~ 3.4 (25 ~ 35)	4.4 ~ 5.4 (45 ~ 55)	5.4 ~ 6.4 (55 ~ 65)	6.4 ~ 7.4 (65 ~ 75)	6.5 ~ 7.4 (65 ~ 75)
M6	4.9 ~ 6.9 (50 ~ 70)	7.8 ~ 9.8 (80 ~ 100)	9.8 ~ 12 (100 ~ 120)	12 ~ 14 (120 ~ 140)	12 ~ 14 (120 ~ 140)
M8	12 ~ 17 (120 ~ 170)	20 ~ 25 (200 ~ 250)	25 ~ 29 (250 ~ 300)	29 ~ 34 (300 ~ 350)	29 ~ 34 (300 ~ 350)
M10	21 ~ 29 (210 ~ 300)	39 ~ 49 (400 ~ 500)	39 ~ 44 (400 ~ 450)	49 ~ 54 (500 ~ 550)	49 ~ 54 (500 ~ 550)
M12	44 ~ 54 (450 ~ 550)	69 ~ 78 (700 ~ 800)	83 ~ 93 (850 ~ 950)	93 ~ 110 (950 ~ 1100)	93 ~ 110 (950 ~ 1100)
M14	64 ~ 78 (650 ~ 800)	98 ~ 120 (1000 ~ 1200)	120 ~ 130 (1200 ~ 1350)	130 ~ 150 (1350 ~ 1500)	150 ~ 170 (1500 ~ 1700)
M16	88 ~ 110 (900 ~ 1100)	130 ~ 150 (1300 ~ 1500)	150 ~ 170 (1500 ~ 1750)	180 ~ 200 (1800 ~ 2000)	220 ~ 250 (2200 ~ 2500)
M18	120 ~ 140 (1200 ~ 1400)	170 ~ 190 (1700 ~ 1900)	210 ~ 240 (2100 ~ 2400)	250 ~ 270 (2500 ~ 2800)	310 ~ 340 (3200 ~ 3500)
M20	150 ~ 170 (1500 ~ 1700)	200 ~ 220 (2000 ~ 2200)	240 ~ 270 (2400 ~ 2800)	310 ~ 350 (3200 ~ 3600)	440 ~ 480 (4500 ~ 4900)
M22	180 ~ 210 (1800 ~ 2100)	320 ~ 350 (3300 ~ 3600)	420 ~ 450 (4300 ~ 4600)	540 ~ 580 (5500 ~ 5900)	610 ~ 650 (6200 ~ 6600)
M24	240 ~ 260 (2400 ~ 2700)	440 ~ 470 (4500 ~ 4800)	540 ~ 570 (5500 ~ 5800)	710 ~ 750 (7200 ~ 7600)	780 ~ 820 (8000 ~ 8400)

# トラブルシューティング

万一、ローダの調子がおかしい・具合が悪いなどの場合には、次ページにより点検し、適切な処置をしてください。

また、ローダの不具合原因の中には、トラクタ側のバルブ・ポンプなど油圧部品の不具合に起因する場合も考えられますので、トラクタもあわせて点検・確認してください。

## 1 点検を行なう前に



- ローダを接地させて駐車ブレーキをかけ、エンジンを止めてください。
- エンジンをかけて点検・修理する必要がある場合、ローダの作業範囲内には入らないでください。
- ローダの下に入らないでください。

【守らないと】

ローダに当たったり、ローダの下敷きになって、死傷するおそれがあります。

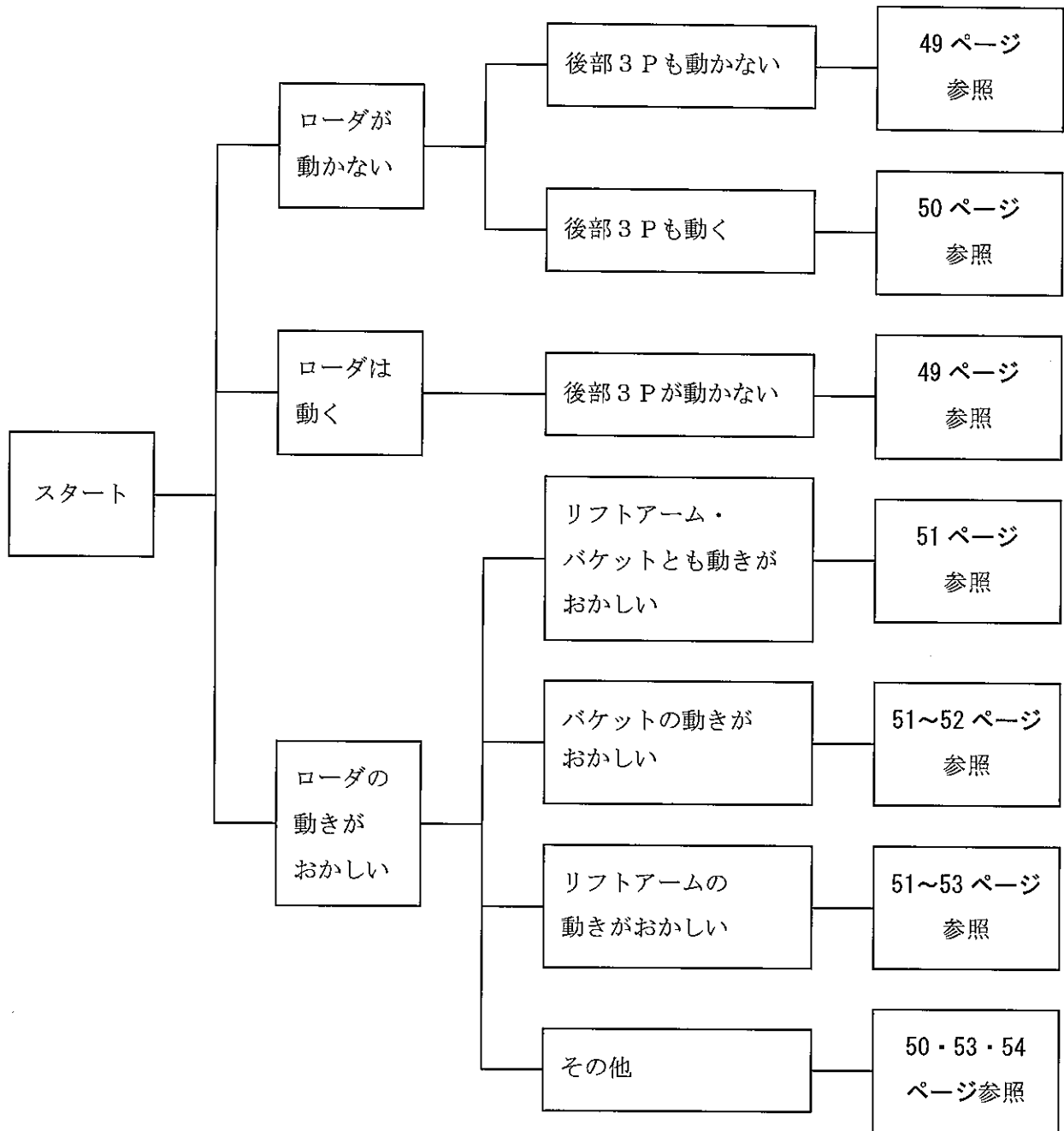
## 2 点検中の注意

- ローダやトラクタの型式・及び機番を確認し、不具合の内容を詳細にメモしてください。  
(後で連絡するときに便利です)
- 作動不良・作動不具合は大半が配管間違いや配線間違いによるものです。今一度、取扱説明書・純正部品表・組付要領書をよく読んでいただき十分確認してください。
- ローダ機種・トラクタ機種により、同じ不具合でも処置が異なる場合もありますので、十分注意・確認してください。

## 3 点検後

- 点検・処置しても①原因がわからない、②正常にならない場合は、本製品お買い上げの「販売店」「JA」（農協）またはサービス工場までお問い合わせください。
- 油圧部品、特にバルブ等は精密機械ですので、分解・修理は専門の技術サービスマンにお任せください。

# 油圧編



症 状	原 因	処 置
ローダ・後部3P ともに動かない	P (IN) と T (OUT) ポー トの配管が逆になっている	純正部品表・組付要領書通り正しく配管し てください。
	作動油が不足している (ポ ンプより異常音がする)	作動油を追加してください。 追加量は組付要領書を参照してください。
	オイルフィルターの目づま り	フィルターを洗淨・または交換してくださ い。
	ポンプ故障 (油を送らない)	トラクタを修理に出してください。 またはポンプを交換してください。
	メインリリースバルブ整備 不良	内部洗淨後、圧力計にて圧力を再セットし てください。
	カプラが接続されていない	カプラを接続してください。
	カプラの故障 (この場合、 レバー操作時、リリース音 がする)	カプラのパッキンを交換してください。 またはカプラを修理に出してください。
ローダは動くが 後部3Pは動かな い (または後部作業 機が落下する)	油圧取出口を間違えている	純正部品表・組付要領書通り正しく配管し てください。
	T (OUT) と Nポートの配管 が逆になっている	純正部品表・組付要領書通り正しく配管し てください。
	トラクタの落下調整弁不良	トラクタを修理に出してください。 または落下調整弁を交換してください。
	落下調整グリップが締まっ ている	グリップをゆるめて (開いて) ください。

症 状	原 因	処 置
後部 3 P は動くが ローダは動かない	油圧取出口を間違えている	純正部品表・組付要領書通り正しく配管してください。
	P (IN) と T (OUT) ポートの配管が逆になっている	純正部品表・組付要領書通り正しく配管してください。
	カプラが接続されていない またはカプラの故障 (この場合、レバー操作時 リリース音がする)	カプラを接続してください。 カプラのパッキンを交換してください。 またはカプラを修理に出してください。
ローダが動かない または動きがおかしい リリース音がする	操作レバーのリンクがガタ ついている	純正部品表・組付要領書通り正しく配管してください。
	プッシュプルケーブルの調整不良	純正部品表・組付要領書通り正しく配管してください。
油温が上昇しやすい 油温が異常に上昇する	積荷オーバーでリリースが 頻繁に働くため	制限重量以下で作業してください。 荒い運転をしないでください。

症 状	原 因	処 置
ローダを動かすと「ギー」と音がする	ピン部グリスが切れている	グリスアップしてください。
油圧部分からの油もれ（外部）	パッキンの摩耗 または劣化	修理に出してください。 （パッキン交換）
継手・ネジ部・ホースよりの油もれ	ネジがゆるんでいる	継手を締め直してください。
	オーリングの損傷 または劣化	オーリングを交換し（部品注文）、継手を締め直してください。
ぎくしゃくする 途中で止まる 動きが遅い 異音がする	シリンダ内に空気が入っている 作動油が不足している	空気が抜けるまで、空荷作動させてください。 作動油を追加してください。追加量は組付要領書を参照してください。
	オイルフィルターの目づまり	フィルターを洗浄・または交換してください。
動きがめちゃくちゃ （操作ラベル通りに動かない）	シリンダ・バルブ間のカプラまたはホースの接続が間違っている	純正部品表・組付要領書通り正しく配管してください。
積荷するとバケットがすくえない またはスクイ速度が遅い	ダンプシリンダ内のパッキン損傷 または劣化	パッキンを交換してください。（部品注文） またはシリンダを修理に出してください。
ダンプするがスクイできない	ダンプシリンダ内のパッキン損傷 または劣化	パッキンを交換してください。（部品注文） またはシリンダを修理に出してください。
	ダンプシリンダ左右の配管が逆になっている	純正部品表・組付要領書通り正しく配管してください。
自然にダンプする（スクイ側・ダンプ側のカプラまたはホースを差し換えると止まる場合）	ローダバルブのキープ性能不良 （一般にこの現象は徐々に発生します）	修理に出してください。
自然にダンプする（スクイ側・ダンプ側のカプラまたはホースを差し換えても止まらない場合）	ダンプシリンダのキープ性能不良 （一般にこの現象は急に発生します）	修理に出してください。

症 状	原 因	処 置
リフトアーム上昇時（バケットのスライ時）一度下がってから上昇する（スライになる）	ローダバルブのロードチェック不良	①ロードチェックプラグをはずし、異物の有無の確認をしてください。 ②プラグ穴およびポップットを洗浄してください。 ③上記①②の処理では正常にならない場合は、修理に出してください。
ダンプシリンダが伸びきって縮まらない	P (IN) と T (OUT) ポートの配管が逆になっている	純正部品表・組付要領書通り正しく配管してください。
	ダンプシリンダ左右の連結ホースを逆につないでいる	純正部品表・組付要領書通り正しく配管してください。
バケットがダンプ途中で止まり、また動く 接地させるとバケットがぶらぶらする	エンジン回転数が低い ためダンプシリンダ内が真空になっている	エンジン回転数を上げてダンプしてください。
	作動油が不足している	作動油を追加してください。 追加量は組付要領書を参照してください。
上昇・下降ともしない	配管間違い	純正部品表・組付要領書通り正しく配管してください。
	ストップバルブ（上昇ポート）が「閉」になっている	「開」にしてください。
上昇しない （リリース音なし）	配管間違い	純正部品表・組付要領書通り正しく配管してください。
	作動油が不足している	作動油を追加してください。 追加量は組付要領書を参照してください。
	トラクタのポンプ故障（油を送らない）	修理に出してください。 または交換してください。
	バルブのスプールが動いていない（例：凍結、ハイドロリックロック、さびなどによる場合）	注油してください。 熱湯をかけてください。
上昇しない （リリース音あり） または上昇が遅い	積荷オーバー	制限重量以下で作業してください。
	配管間違い	純正部品表・組付要領書通り正しく配管してください。

症 状	原 因	処 置
上昇しない (リリース音あり) または上昇が遅い	カプラが接続されていない またはカプラの故障	カプラを接続してください。 またはカプラを交換してください。
	作動油の粘度が高い (特に寒冷地での現象)	油温を30℃以上になるまでエンジンをかけ、ウォーミングアップさせてください。
下降しない または下降が遅い	リフトシリンダ左右の配管 が逆になっている(この場 合、リフトアームがねじれ て上昇します)	純正部品表・組付要領書通り正しく配管し てください。
	カプラが接続されていない またはカプラの故障	カプラを接続してください。 またはカプラを交換してください。
リフトアームが自 然に下がる	ローダバルブのキープ性能 による	修理に出してください。
	リフトシリンダのキープ性 能による	修理に出してください。
トラクタの前輪が 持ち上がらない	操作レバーが「フローティ ング」の位置になっている	操作レバーを「フローティング」以外の位 置にしてください。
	駐車ブレーキがかかっている	駐車ブレーキをはずしてください。
	後部ウェイトを付けていな い 前部・前輪ウェイトを付け ている	○後部ウェイトを付けてください。 ○前部・前輪ウェイトをはずしてください。

症 状	原 因	処 置
カプラが結合できない	回路内に残圧がかかっている	残圧を抜いてください。
前進排土時、バケットがダンプになってしまう	ポトリリーフ（スクイ側）が働いているため	異常ではありません。
後進排土時、バケットがスクイになってしまう	ポトリリーフ（ダンプ側）が働いているため	異常ではありません。
積荷時、リフトアームが少し下がる	ポトリリーフ（上昇側）が働いているため	異常ではありません。
ヘイフォーク・マニアフォークが早くいたむ または集草作業がうまくできない	複動のまま作業している	操作レバーを「フローティング」の位置にしてください。
積荷が上がらない または上昇途中で止まる	積荷オーバー	制限重量以下で作業してください。
	リフトシリンダ内のパッキン摩耗	パッキンを交換してください。（部品注文） またはシリンダを修理に出してください。
	トラクタポンプの故障 （油を送らない）	修理に出してください。 または交換してください。
	オイルフィルターの目づまり	フィルターを洗浄・または交換してください。
	作動油の汚れ・量不足	作動油を交換・または追加してください。 追加量は組付要領書を参照してください。
	トラクタポジションコントロールバルブの故障 （油圧取出部に圧力計を付けて、圧力を測定してください）	コントロールバルブを修理・または交換してください。 <b>注意</b> 3点リンクに重い作業機をつけている場合は、 ①ポジションコントロールレバーを最上位にし、 ②落下調整グリップを締め込んで、 ③ポジションコントロールレバーを下げてください。

# 労働安全衛生規則の抜粋

(特別教育を必要とする業務)

第36条 法律59条第3項の労働省令で定める危険又は有害な業務は、次のとおりとする。

5の2 最大荷重1トン未満のショベルローダー又はフォークローダーの運転（道路上を走行させる運転を除く。）の業務。

(制限速度)

第151条の5 事業者は、車両系荷役運搬機械等（最高速度が毎時10キロメートル以下のものを除く。）を用いて作業を行うときはあらかじめ、当該作業に係る場所の地形、地盤の状態等に応じた車両系荷役運搬機械等の適正な制限速度を定め、それにより作業を行わなければならない。

2 前項の車両系荷役運搬機械等の運転者は同項の制限速度を越えて車両系荷役運搬機械等を運転してはならない。

(転落等の防止)

第151条の6 事業者は、車両系荷役運搬機械等を用いて作業を行うときは、車両系荷役運搬機械等の転倒又は転落による労働者の危険を防止するため、当該車両系荷役運搬機械等の運行経路について必要な幅員を保持すること、地盤の不同沈下を防止すること、路肩の崩壊を防止すること等必要な措置を講じなければならない。

2 事業者は、路肩、傾斜地等で車両系荷役運搬機械等を用いて作業を行う場合において当該車両系荷役運搬機械等の転倒又は転落により労働者に危険が生ずるおそれのあるときは、誘導者を配置し、その者に当該車両系荷役運搬機械等を誘導させなければならない。

3 前項の車両系荷役運搬機械等の運転者は同項の誘導者が行う誘導に従わなければならない。

(接触の防止)

第151条の7 事業者は、車両系荷役運搬機械等を用いて作業を行うときは、運転中の車両系荷役運搬機械等又はその荷に接触することにより労働者に危険が生ずるおそれのある箇所に労働者を立ち入らせてはならない。ただし、誘導者を配置し、その者に当該車両系荷役運搬機械等を誘導させるときは、この限りでない。

2 前項の車両系荷役運搬機械等の運転者は同項ただし書の誘導者が行う誘導に従わなければならない。

(合図)

第151条の8 事業者は、車両系荷役運搬機械等について誘導者を置くときは、一定の合図を定め、誘導者に当該合図を行わせなければならない。

2 前項の車両系荷役運搬機械等の運転者は同項の合図に従わなければならない。

(立入禁止)

第151条の9 事業者は、車両系荷役運搬機械等（構造上、フォーク、ショベル、アーム等が不意に降下することを防止する装置が組み込まれているものを除く。）については、そのフォーク、ショベル、アーム等又はこれらにより支持されている荷の下に労働者を立ち入らせてはならない。ただし、修理、点検等の作業を行う場合において、フォーク、ショベル、アーム等が不意に降下することによる労働者の危険を防止するため、当該作業に従事する労働者に安全支柱、安全ブロック等を使用させるときは、この限りでない。

2 前項ただし書の作業を行う労働者は、同項ただし書の安全支柱、安全ブロック等を使用しなければならない。

#### (荷の積載)

第151条の10 事業者は、車両系荷役運搬機械等に荷を積載するときは、次に定めるところによらなければならない。

- ① 偏荷重が生じないように積載すること
- ② 構内運搬車又は貨物自動車にあっては、荷崩れ又は荷の落下による労働者の危険を防止するため、荷にロープ又はシートを掛ける等必要な措置を講ずること。

#### (運転位置から離れる場合の措置)

第151条の11 事業者は、車両系荷役運搬機械等の運転者が運転位置から離れるときは当該運転者に次の措置を講じさせなければならない。

- ① フォーク、ショベル等の荷役装置を最低降下位置に置くこと。
- ② 原動機を止め、かつ、停止の状態を保持するためのブレーキを確実にかける等の車両系荷役運搬機械等の逸走を防止する措置を講ずること。

2 前項の運転者は、車両系荷役運搬機械等の運転位置から離れるときは、同項各号に掲げる措置を講じなければならない。

#### (車両系荷役運搬機械等の移送)

第151条の12 事業者は、車両系荷役運搬機械等を移送するため自走又はけん引により貨物自動車に積卸しを行う場合において、道板、盛土等を使用するときは、当該車両系荷役運搬機械等の転倒、転落等による危険を防止するため、次に定めるところによらなければならない。

- ① 積卸しは、平たんで堅固な場所において行うこと。
- ② 道板を使用するときは、十分な長さ、幅及び強度を有する道板を用い、適当なこう配で確実に取り付けること。
- ③ 盛土、仮設台等を使用するときは、十分な幅及び強度並びに適当なこう配を確保すること。

#### (とう乗の制限)

第151条の13 事業者は、車両系荷役運搬機械等（貨物自動車を除く。）を用いて作業を行うときは、乗車席以外の箇所に労働者を乗せてはならない。ただし、墜落による労働者の危険を防止するための措置を講じたときは、この限りでない。

#### (主たる用途以外の使用の制限)

第151条の14 事業者は、車両系荷役運搬機械等を荷のつり上げ、労働者の昇降等当該車両系荷役運搬機械等の主たる用途以外の用途に使用してはならない。ただし、労働者に危険を及ぼすおそれのないときは、この限りでない。

#### (修理等)

第151条の15 事業者は、車両系荷役運搬機械等の修理又はアタッチメントの装置若しくは取外し作業を行うときは、当該作業を指揮する者を定め、その者に次の事項を行わせなければならない。

- ① 作業手順を決定し、作業を直接指揮すること。
- ② 第151条の9第1項ただし書に規定する安全支柱、安全ブロック等の使用状況を監視すること。

#### (前照燈及び後照燈)

第151条の27 事業者は、ショベルローダー及びフォークローダー（以下「ショベルローダー等」という。）については、前照燈及び後照燈を備えたものでなければ使用してはならない。ただし、作業を安全に行うため必要な照度が保持されている場所においては、この限りでない。

(ヘッドガード)

第151条の28 事業者は、ショベルローダー等については、堅固なヘッドガードを備えたものでなければ使用してはならない。ただし、荷の落下によりショベルローダー等の運転者に危険を及ぼすおそれのないときは、この限りでない。

(荷の積載)

第151条の29 事業者は、ショベルローダー等については、運転者の視界を妨げないように荷を掲載しなければならない。

(使用の制限)

第151条の30 事業者は、ショベルローダー等については、最大荷重その他の能力を越えて使用してはならない。

(定期自主点検)

第151条の31 事業者は、ショベルローダー等については、一年を越えない期間ごとに一回、定期的に、次の事項について自主点検を行わなければならない。ただし、一年を越える期間使用しないショベルローダー等の当該使用しない期間においては、この限りでない。

- ① 原動機の異常の有無
- ② 動力伝達装置及び走行装置の異常の有無
- ③ 制動装置及び操縦装置の異常の有無
- ④ 荷役装置及び油圧装置の異常の有無
- ⑤ 電気系統、安全装置及び計器の異常の有無

2 事業者は、前項ただし書のショベルローダー等については、その使用を再び開始する際に、同項各号に掲げる事項について自主点検を行わなければならない。

第151条の32 事業者は、ショベルローダー等については、一月を越えない期間ごとに一回、定期的に、次の事項について自主点検を行わなければならない。ただし、一月を越える期間使用しないショベルローダー等の当該使用しない期間においては、この限りでない。

- ① 制動装置、クラッチ及び操縦装置の異常の有無
- ② 荷役装置及び油圧装置の異常の有無
- ③ ヘッドガードの異常の有無

2 事業者は、前項ただし書のショベルローダー等については、その使用を再び開始する際に、同項各号に掲げる事項について自主点検を行わなければならない。

(定期自主点検の記録)

第151条の33 事業者は、前2項の自主点検を行ったときは、次の事項を記録し、これを3年間保存しなければならない。

- ① 検査年月日
- ② 検査方法
- ③ 検査箇所
- ④ 検査の結果
- ⑤ 検査を実施した者の氏名
- ⑥ 検査の結果に基づいて補修等の措置を講じたときは、その内容

(点検)

第151条の34 事業者は、ショベルローダー等を用いて作業を行うときは、その日の作業を開始する前に、次の事項について点検を行わなければならない。

- ① 制動装置及び操縦装置の機能
- ② 荷役装置及び油圧装置の機能
- ③ 前輪の異常の有無
- ④ 前照燈、後照燈、方向指示器及び警報装置の機能

(補修等)

第151条の35 事業者は、第151条の31若しくは第151条の32の自主点検又は前条の点検を行った場合において、異常を認めるときは、直ちに補修その他必要な措置を講じなければならない。