

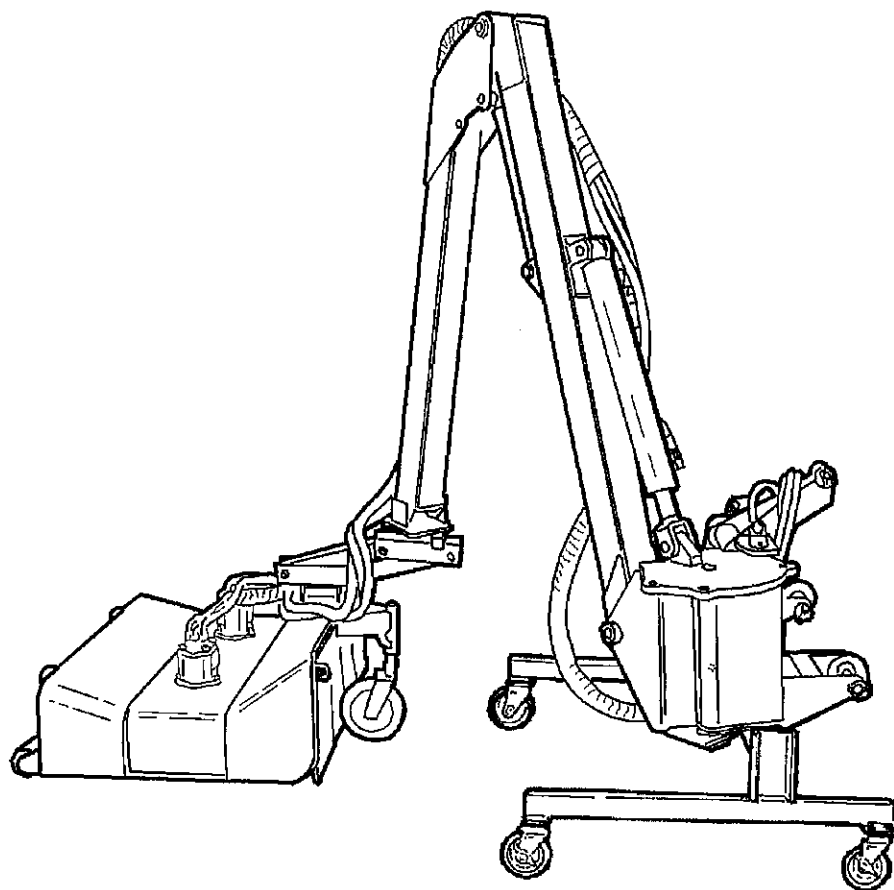
トラクタ後部3点リンク装着型アーム式草刈機

ツインモーター

# 取扱説明書

# BM-3709

文書コードNo. : C30099010-2



ご使用前に必ずお読みください。  
いつまでも大切に保管してください。

# 目次

安全に作業をするために	2
安全表示ラベルとその取り扱いについて	10
本製品の使用目的について	12
補修用部品の供給年限について	12
アフターサービスについて	12
各部のなまえ	13
仕様	15
アーム部	15
モア一部	16
操作する前に	17
操作方法	17
アームの旋回方法	18
モア一の旋回方法	18
前輪（ガイド車輪）の高さ調整方法	19
アームの装着・離脱	20
3点リンクおよびオートヒッチについて	20
装着・離脱時の注意	20
装着・離脱する前に	21
[A] 標準3点リンクに直装する場合	22
[B] 日農工標準オートヒッチの場合	25
装着後の確認	27
使用前の点検	28
草刈り作業について	29
ツインモア一の上手な使い方	30
刈り高さ と 走行速度	32
上下二段の4枚刃仕様	32
刈り刃の交換	32
刈り刃の交換要領	33
シャーボルトの交換要領	34
点検整備について	35
点検整備一覧表	36
適正締付トルク表	37
保管方法	39
トラブルシューティング	40
油圧関係	42
電気関係	44

必ず読んでください

## 安全に作業をするために

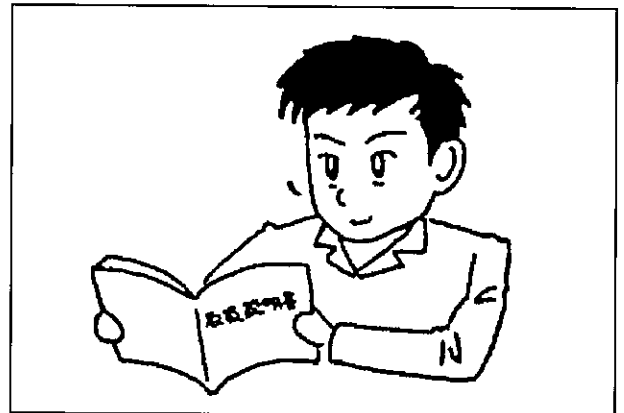
- ツインモーターを安全に使用していただくために、ここに記載されている注意項目を必ず守ってください。
- 下記の注意項目を守らないと、死亡を含む傷害や事故、製品の破損が生じるおそれがあります。

### 一般的な注意

## 警告

ツインモーターを使用する前に必ず本書と全ての安全表示をよく読み、理解した上で使用すること

【守らないと】  
死亡事故や重大な傷害、ツインモーターの破損につながるおそれがあります。

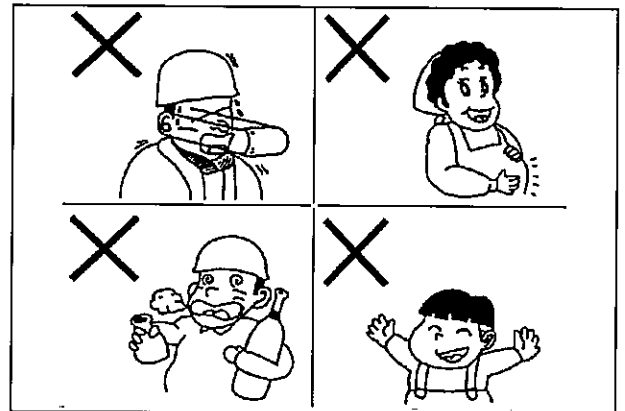


## 警告

こんなときは運転しないこと

- 過労・病気・薬物の影響、その他の理由により作業に集中できないとき。
- 酒を飲んだとき。
- 妊娠しているとき。
- 未成年者または未熟練者。

【守らないと】  
死傷事故につながるおそれがあります。

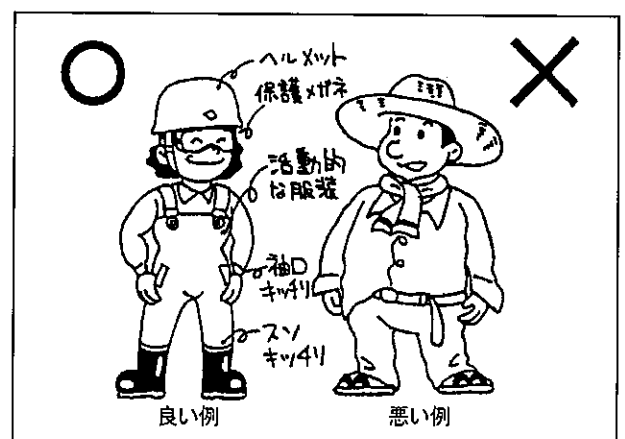


## 警告

作業に適した服装をすること

はち巻き・首巻き・腰タオルは禁止です。必ずヘルメット・保護めがねまたは保護面・滑り止めのついた靴を着用し、肌を露出しないだぶつきのない作業服を着用してください。

【守らないと】  
滑って転倒したり、製品の回転部に巻き込まれて死傷するおそれがあります。



必ず読んでください

## 警告

ツインモアーを他人に貸すときは取扱方法を説明すること

取扱方法をよく説明し、使用前に本書を必ず読むように指導してください。

【守らないと】

死亡事故や重大な傷害となるおそれがあります。

## 注意

ツインモアーの改造禁止

- 純正部品でないもの、または指定以外の部品を取り付けないでください。
- 改造をしないでください。

【守らないと】

傷害事故や車両・ツインモアーの破損につながるおそれがあります。

作業する前に

## 警告

ツインモアーを操作する前に、油圧配管のネジ部をしっかりと締めること

安全のため、油圧ホースは2年毎に交換してください。

【守らないと】

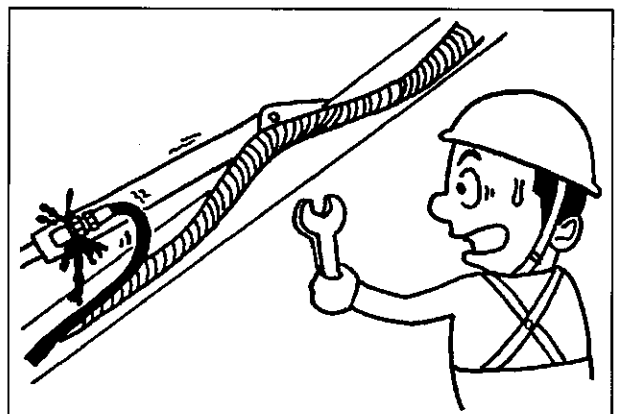
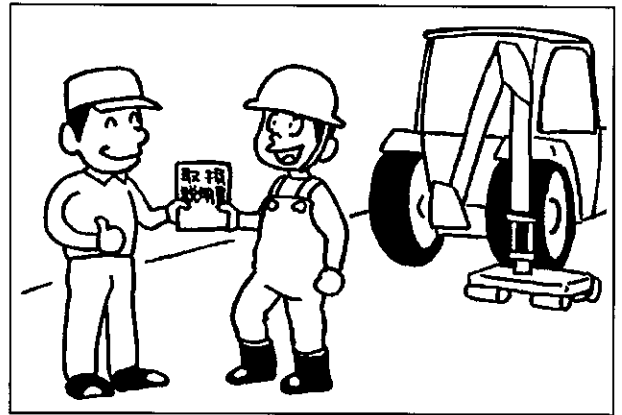
継手やホースがはずれたり抜けたりしてアームが急降下し、死亡事故になるおそれがあります。

## 注意

- モアーの刈り刃固定ボルトや各部のボルト・ナットなどのゆるみや脱落、ピンの脱落がないか確認すること
- 回転部にグリスアップすること
- 電気コードが他の部品に接触してはいないか、被膜のはがれ・接続部のゆるみがないか確認すること
- その他、破損箇所（材料・溶接割れなど）がないか確認すること

【守らないと】

傷害事故やツインモアーの故障・破損につながるおそれがあります。



作業時

## ⚠ 危険

アームを左右に伸ばした状態で急旋回しないこと

【守らないと】

車両が転倒して死亡を含む重大な傷害事故になることがあります。

## ⚠ 危険

斜面の傾斜方向に対して横方向や斜めに走行しないこと

ほ場の出入口や土手の昇り降りなど斜面を走行する場合は、速度を低速にして、ツインモアーを折りたたんだ状態にして後ろ方向にセットして、斜面の傾斜方向に沿って走行してください。

【守らないと】

車両が横転・転落して死亡を含む重大な傷害事故になることがあります。

## ⚠ 警告

アームやモアーに人を乗せないこと

【守らないと】

転落事故を起こして死傷するおそれがあります。

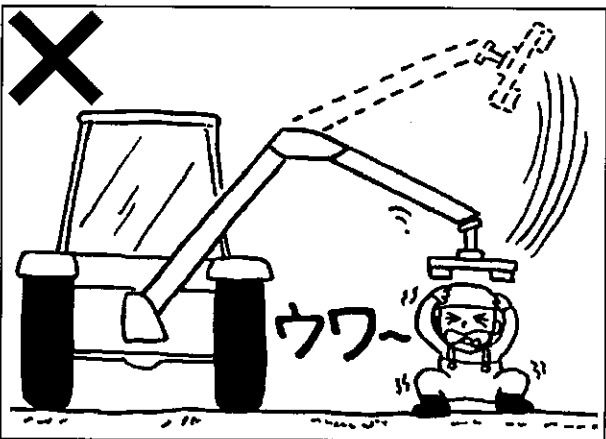
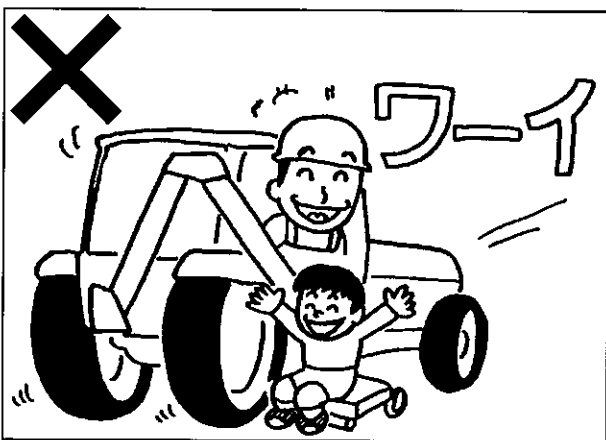
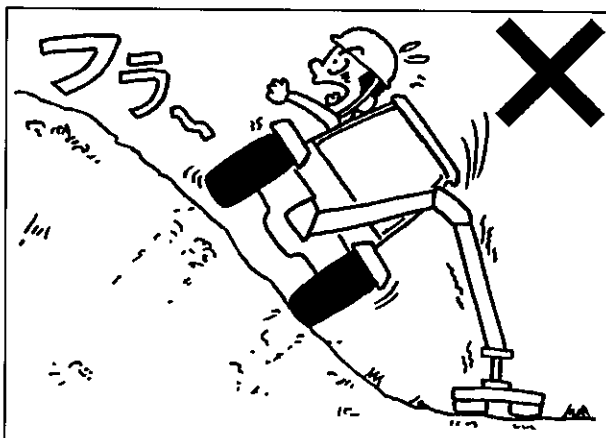
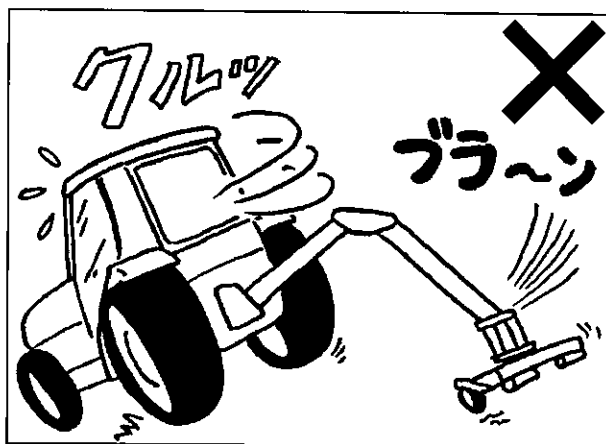
## ⚠ 警告

- ツインモアーの作業範囲内に人を入れないこと
- ツインモアーの下に人を入れないこと
- 特に子供には注意し、車両に近づけないこと

【守らないと】

ツインモアーに当たったり、ツインモアーの下敷きになって死傷させるおそれがあります。

必ず読んでください



必ず読んでください

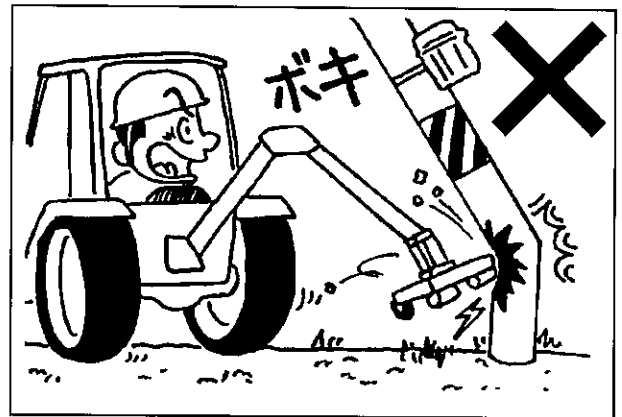
## 警告

作業範囲以内に人や障害物がないことを確認して作業を行なうこと

- 操作する前に、周囲 15m以内に人がいないことを確認してください。
- 周囲 15m以内に人がいるときは、モアーを接地させて作業を停止してください。
- 車両を動かしたり、ツインモアーを旋回させるときは、障害物に当たらないようにしてください。
- 死角となる部分にも注意してください。
- 特に電線付近での作業は、囲いを設けるなどして感電防止をしてください。

【守らないと】

感電死等の死亡を含む傷害事故となるおそれがあります。



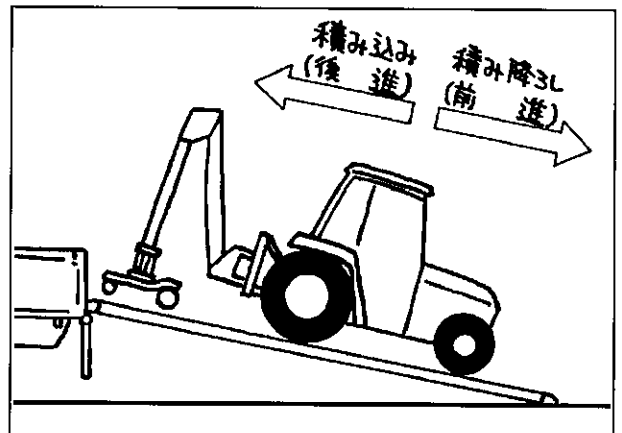
## 警告

登る時は後進（バック）で、降りるときは前進で行なうこと

トラックに積み込むときは後進で、降りるときは前進で行なってください。

【守らないと】

バランスをくずして、転倒事故を引き起こし死傷するおそれがあります。



## 警告

- 点検・修理・整備などを行なうときは、
  - ①硬くて平らな場所で、
  - ②コントローラのモアー「停止」ボタンを押し、
  - ③モアーを接地させて車両の駐車ブレーキをかけ、
  - ④車両のレバーを「中立」の位置にして、
  - ⑤車両のエンジンを切り（OFF）、
  - ⑥エンジンキーを抜くこと
- 刈り刃などの回転部が完全に停止した後で作業を行なうこと
- 作業終了後、取りはずしたカバー類は必ず元通り取付けつけること
- 作業中は「修理中」「点検中」「整備中」などの札を良く見える場所にかけておくこと

【守らないと】

アームが下降したり車両が走り出し、死亡を含む傷害事故となるおそれがあります。

必ず読んでください

## 警告

高圧油に注意すること  
噴出する油を手足等でさわらないこと

- 作業中、ホースや油圧部品から油が噴出した場合は、すぐにエンジンを切り、ツインモアーを接地させ、油圧回路内の残圧を抜いてください。
- 万一噴出した油が目に入ったり、皮膚に浸透した場合は水で洗浄した後、すぐに医師の治療を受けてください。
- 見えない小さな穴からの油もれを探すときは保護めがねをかけ、ボール紙等を利用してください。

【守らないと】

高圧油が皮膚を突き破り、重大な傷害事故となるおそれがあります。

## 注意

- ツインモアーの取付け・取りはずしは、硬くて平らな場所で行なうこと
- ツインモアーの可動部分に手足を入れないこと
- 車両とツインモアーの間に立たないこと
- 取りはずしたツインモアーを保管する場合は、スタンドのキャスターをロックし、前輪とローラの前後に「輪留め」をすること

【守らないと】

ツインモアーが転倒または暴走してケガをするおそれがあります。

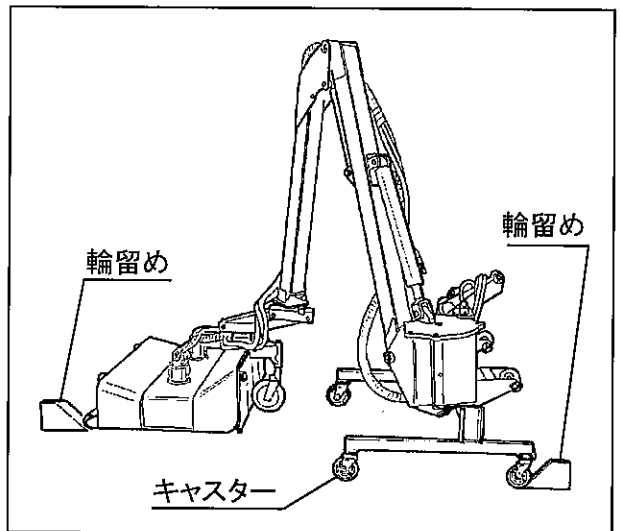
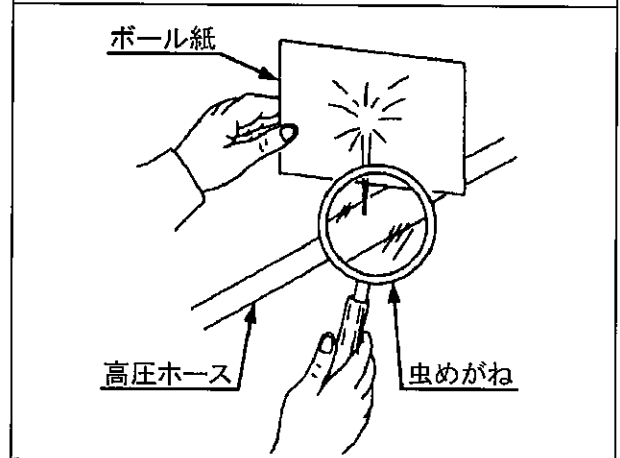
## 注意

車両を離れるときは、

- ①硬くて平らな場所で、
- ②コントローラのモアー「停止」ボタンを押し、
- ③モアーを接地させて車両の駐車ブレーキをかけ、
- ④車両のレバーを「中立」の位置にして、
- ⑤車両のエンジンを切り (OFF)、
- ⑥エンジンキーを抜くこと

【守らないと】

アームが下降したり車両が走り出し、傷害事故となるおそれがあります。



「輪留め」とは、車輪の回転を抑える装置。上図のように、角材をくさび状に切断したものが一般的です。

## ⚠️ 注意

刈り刃に巻きついたつる・草などを取りのぞくときは、エンジンを切り（OFF）、エンジンキーを抜いて、刈り刃の回転が完全に停止してから作業を行なうこと

【守らないと】  
刈り刃の回転に巻き込まれ、傷害事故となるおそれがあります。

## ⚠️ 注意

回転部分には手足や衣服を近づけないこと

【守らないと】  
傷害事故となるおそれがあります。

## ⚠️ 注意

バルブ・シリンダなどにさわらないこと

【守らないと】  
高温のためやけどするおそれがあります。

## ⚠️ 注意

- 刈り刃の交換はエンジンを切り（OFF）、エンジンキーを抜いて、刈り刃の回転が完全に停止してから行なうこと
- 刈り刃は直接素手でさわらないこと（皮手袋等の保護具及び付属のナイフプロテクタを使用すること）
- 刈り刃の交換方法については、33 ページを参照すること

【守らないと】  
傷害事故となるおそれがあります。

## ⚠️ 注意

モーター前後のフラップ（ゴムカバー）が破損したらすぐに交換すること

【守らないと】  
飛散した石や破片により傷害事故となるおそれがあります。

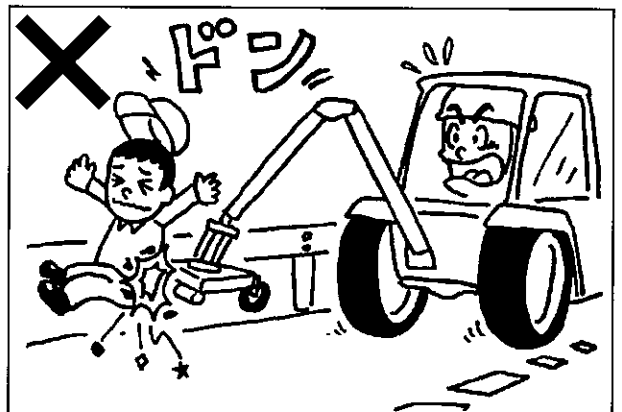
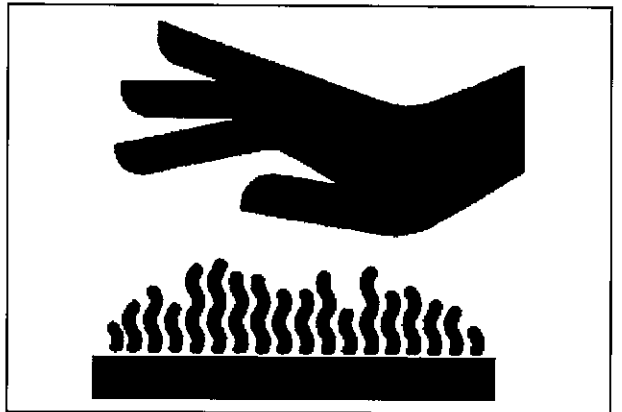
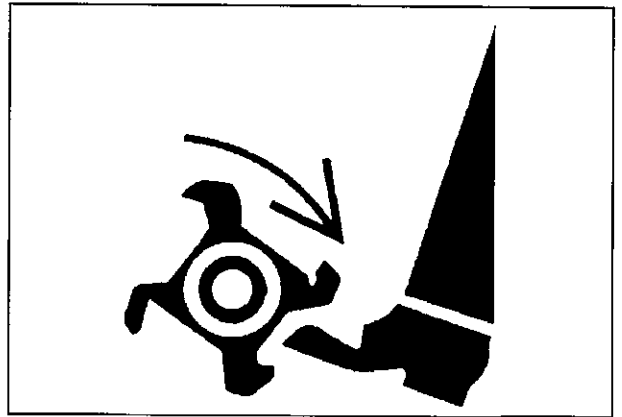
## ⚠️ 注意

ツインモーターを装着したまま公道を走行しないこと

公道を走行するときは、車両からツインモーターを取りはずしてください。

【守らないと】  
道路運送車両法に違反します。また傷害事故につながるおそれがあります。

必ず読んでください



## 取扱注意

ツインモアーでけん引作業しないこと

【守らないと】

ツインモアーに無理な力がかかり、故障・破損するおそれがあります。

## 取扱注意

ツインモアーでの作業中に異常に気づいたり異音がある場合は、すぐに車両のエンジンを切り（OFF）、エンジンキーを抜いて、速やかに点検・修理・整備を行なうこと

【守らないと】

作動がおかしいまま大丈夫だろうと過信して作業を続けていますと、故障や破損につながるおそれがあります。

## 取扱注意

コントロールバルブ部が「ビー」と鳴るときはコントローラのモアー「停止」ボタンを押し、車両のエンジンを切り（OFF）、エンジンキーを抜いて点検を行なうこと

草がからみついてモアーの回転が止まったときやシリンダが伸び（縮み）きったときは、リリース弁が働くため「ビー」という音がします。

【守らないと】

油温が上がり、ポンプや油圧部品が故障する原因となります。

## 取扱注意

運転は安全運転で行なうこと

- 走行する場合は
  - ① ツインモアーを車両後方にセットし、
  - ② アームを折りたたんだ状態にして、
  - ③ フローティングリンクを水平に対し 50°～55° 傾け、
  - ④ アームからの振れ止めチェーンをモアーのフックにかけて、安全な速度で走行してください。
- 悪路・傾斜地・不整地では特に注意し、無理な運転はしないでください。
- 不要なレバー操作はしないでください。

【守らないと】

車両やツインモアーが故障したり破損するおそれがあります。

## 補 足

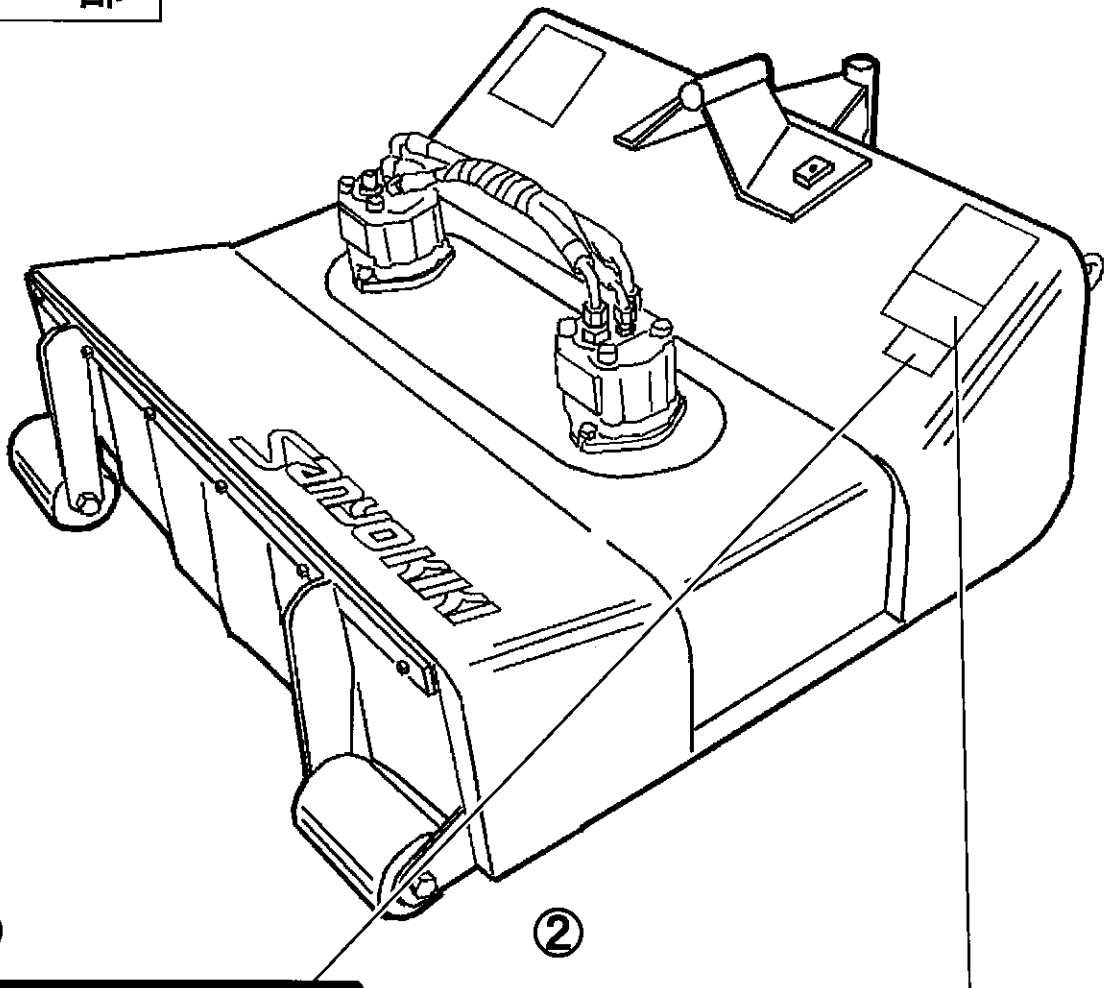
- ツインモアーを操作する前は、事前に操作訓練してください。
- ツインモアー組付後、車両側にミッションオイルを追加してください。  
追加油量 …………… 3～4リットル  
追加油は、車両に準じた（純正または指定）作動油を使用してください。
- ボルト・ナットがゆるんでいないか始業点検してください。
- 車両側の水温が上昇したときは、ラジエータや防虫網にほこりがたまっていることがあります。この場合、エアーコンプレッサー等で清掃・洗浄し、ほこりを除去してください。
- 破損したり曲がったりした刈り刃は交換してください。また、曲がった刈り刃は使用しないでください。
- ツインモアー作業時、アームやモアーが障害物に当たって負荷がかかった場合は、すぐに車両を停止させてください。
- 誘導者と共同作業するときは、誘導者の指示に従ってください。
- 部品が破損し修理できない場合は、すみやかに部品を交換してください。部品は必ず純正部品を使用してください。
- 危険な場所及び人のいる場所での作業は絶対にしないでください。
- 石や岩が多い場所では使用しないでください。また、刈り取る場所に空きカン・針金・石・布などがある場合は事前に除去してください。
- 夜間作業はしないでください。
- 車両及びツインモアーには共済組合発行の共済保険もしくは一般保険会社発行の任意保険をかけてください。

必ず読んでください

## 安全表示ラベルと その取り扱いについて

- 安全に作業していただくために安全表示ラベルの貼付位置を示したものです。
- 安全表示ラベルは、常に汚れや破損のないようにしてください。
- ラベルが汚れている場合は石けん水で洗い、やわらかい布でふいてください。
- もし破損または紛失した場合は、新しいものに貼り替えてください。
- ラベルが貼付されている部品を新品と交換するときは、ラベルも同時に交換してください。

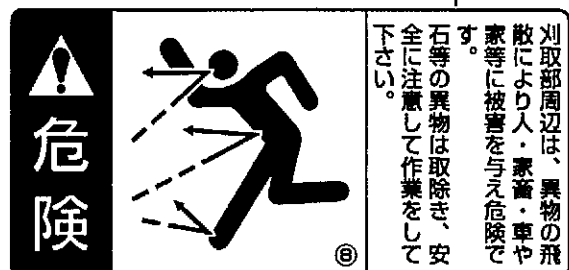
### モア一部



①



②





## 本製品の使用目的について

- (1) 本製品は、ほ場・私有地などの路肩や法面、水田・畑などのあぜの草刈りに使用してください。
- (2) 本製品を、使用目的以外の作業に使用したり改造しないでください。  
使用目的以外の作業や改造をした場合は、保証の対象になりませんので注意してください。
- (3) 市販類似品など、純正以外の部品を使用した場合も同様に保証の対象になりませんので注意してください。

## 補修用部品の供給年限について

この製品の補修用部品の供給年限（期間）は、製造打ち切り後9年です。  
ただし、供給年限内であっても、特殊部品については納期などをご相談させていただく場合もあります。補修用部品の供給は、原則的には上記の供給年限で終了しますが、供給年限経過後であっても、部品供給のご要請があった場合は、納期及び価格についてご相談させていただきます。

## アフターサービスについて

本製品が故障した場合や調子が悪いとき、40ページからの「トラブルシューティング」に従って点検・修理・整備してもなお不具合があるときや、本製品に関してご不審な点およびサービスに関するお問い合わせ、部品注文などのご用命は、お買い上げいただいた販売店、JA（農協）またはサービス工場までご連絡ください。

連絡していただきたい内容

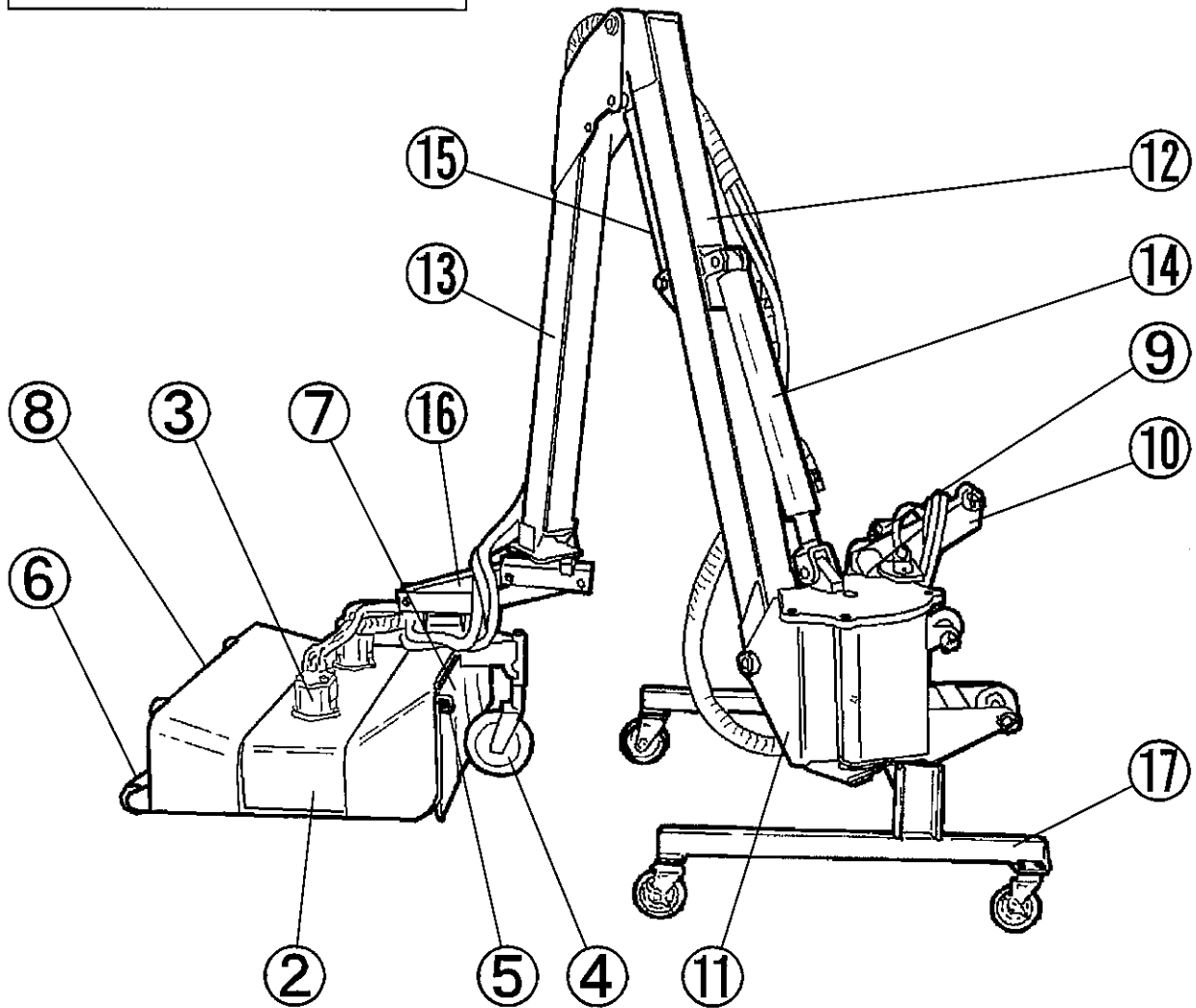
- (1) 型式名
- (2) 製造番号（機番）
- (3) 故障内容（できるだけ詳しく）

品名	ツインモアー
形式	BM-3709
機番	持上重量
製造元	三陽機器株式会社

品名	ツインモアー
形式	BM3709-□□□□
機番	持上重量
製造元	三陽機器株式会社

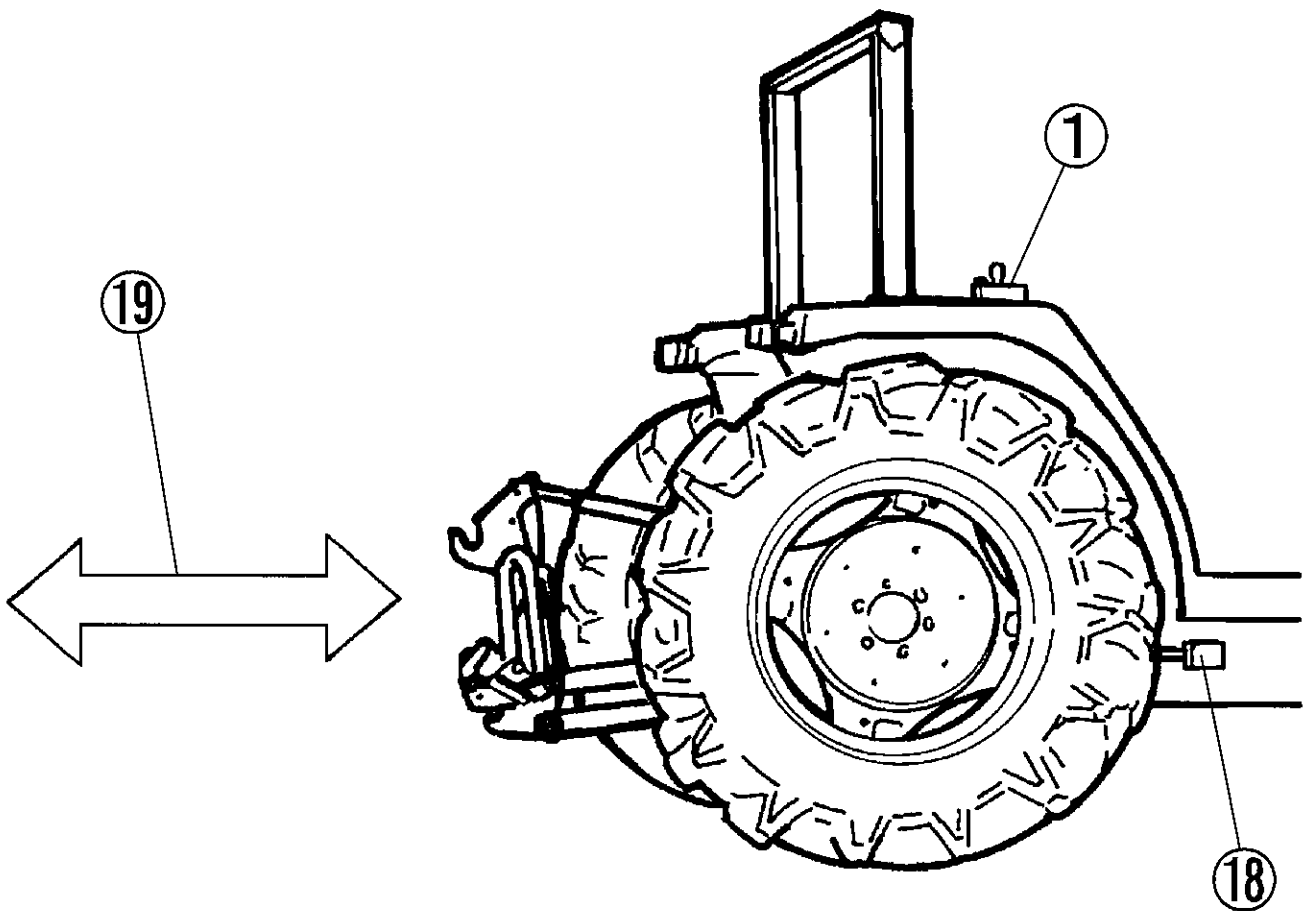
品名	ロータリモアー
形式	TRM-901
機番	持上重量
製造元	三陽機器株式会社

# 各部のなまえ



- |  |   |
|--|---|
| <p>① コントローラ<br/>ジョイスティックレバーを操作することによりアーム・モアを自由にコントロールできます。<br/>(操作方法は 17 ページ参照)</p> <p>② ロータリモア<br/>実際に草を刈る部分です。</p> <p>③ 油圧モータ<br/>刈り刃を高速回転させる油圧部品です。</p> <p>④ ガイド車輪<br/>刈り高さを調整します。<br/>(詳細は 19 ページ参照)</p> | <p>⑤ 振れ止めチェーンフック<br/>移動時にチェーンをかけてモアの振れを止めるフックです。</p> <p>⑥ ローラ</p> <p>⑦ フロントフラップ<br/>飛散防止のゴムカバーです。</p> <p>⑧ リヤフラップ<br/>飛散防止のゴムカバーです。</p> |
|--|---|

**注意** ツインモアの形状詳細は、改良等のため予告なく変更することがあります。



⑨ コントロールバルブ（電磁切換弁）  
アームとロータリモーター（油圧モーター）  
の制御を行なうバルブです。

⑩ ドッキングフレーム

⑪ アームフレーム

⑫ アーム 1

⑬ アーム 2

⑭ シリンダ 1

⑮ シリンダ 2

⑯ フローティングリンク  
ロータリモーターを地面に追従させる装置  
です。

⑰ スタンド  
アーム部を着脱させるためのスタンドで  
す。作業時は取りはずします。

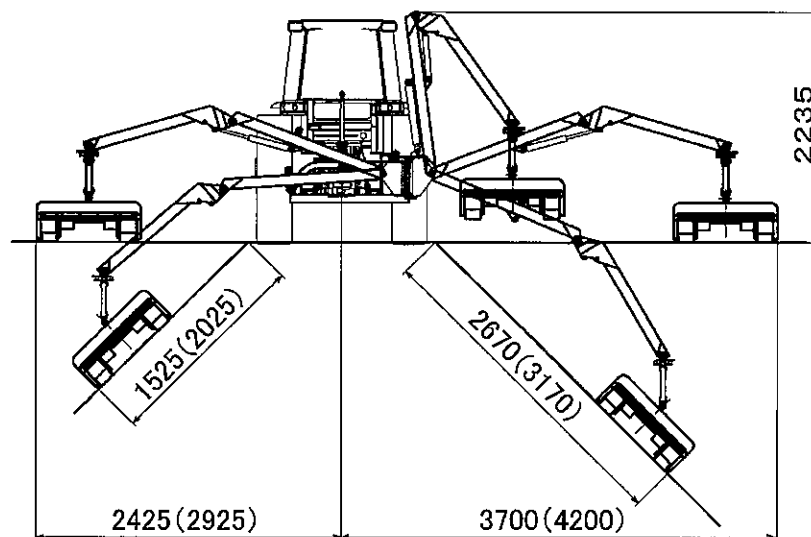
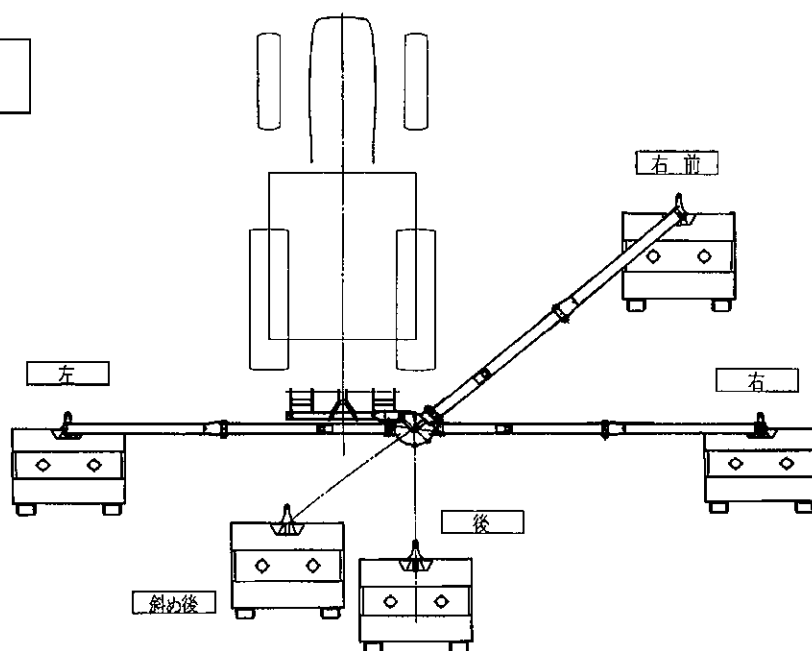
⑱ トラクタ油圧取出部  
装着トラクタにより、油圧取出方法・部  
品形状・詳細は異なります。

⑲ ドッキング  
簡単に着脱できます。  
(20～27 ページ参照)

**注意** トラクタの形状は機種・仕様により異なります。

# 仕様

## アーム部



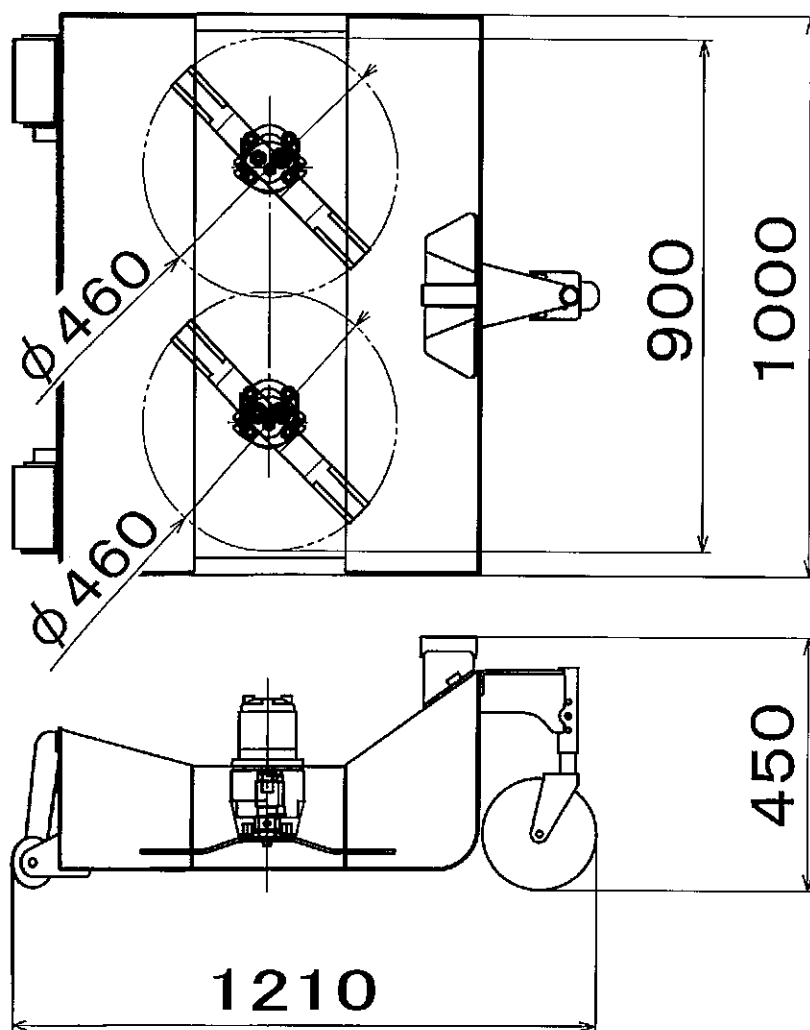
型 式	BM-37
適用トラクタ kw (PS)	25.8 {35} ~ 36.8 {50}
質 量 kgf	275 (アーム・ロータリモアー・トラクタ部品を含む)
適用カテゴリ	0, I, II
適用オートヒッチ	日農工標準オートヒッチ (カテゴリ S または L)

**注意** 仕様改良のため予告なく変更することがあります。

**注意** トラクタ特殊3点支持装置および日農工特殊オートヒッチには装着できません。

# モア一部

型 式		TRM-901
刈り幅	mm	900 (460 × 4枚)
刈り高	mm	3段階 (30, 55, 80)
質 量	kgf	75
推奨刈り刃回転数	min <sup>-1</sup> {rpm}	2300

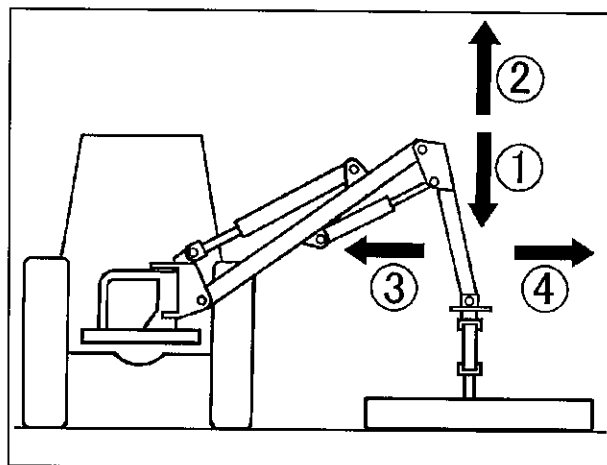


# 操作する前に

ツインモアーを操作する前に、取扱説明書（本書）をよく読んで、理解してください。  
ツインモアーを操作する前に、必ず操作練習を行なってください。

- ツインモアーを操作する前に、トラクタの操作・運転を習得してください。
- ツインモアーを安全に操作するために、下記の内容に従って操作方法を身につけてください。

- ① 操作練習は、平坦で安全な場所を選んでください。
- ② アーム側の操作を習得したら、モアーを停止させた状態で、車両を走行させながら障害物を避ける練習をしてください。トラクタの走行速度は 1km/h 以内で行なってください。
- ③ 実際に草を刈りながら（刈り刃を回転させながら）操作してください。



# 操作方法

## コントローラ

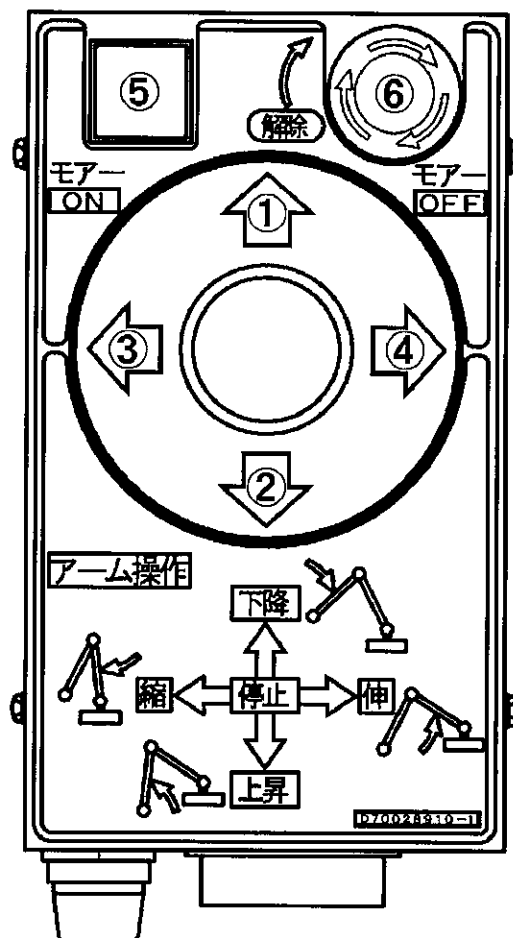
コントローラのジョイスティックレバーを

- ①（前方）に倒す → アーム 1 が下降する
- ②（手前）に倒す → アーム 1 が上昇する
- ③（左側）に倒す → アーム 2 が縮む
- ④（右側）に倒す → アーム 2 が伸びる

コントローラのボタン

- ⑤を押す → 刈り刃が回転する  
（ボタン⑤自体が点灯します）
- ⑥を押す → 刈り刃が停止する

**注意** ボタン⑥（停止）は、時計回り（矢印の向き）に回さないと解除できません。  
ボタン⑥を解除しないとボタン⑤（刈り刃回転）は作動しません。



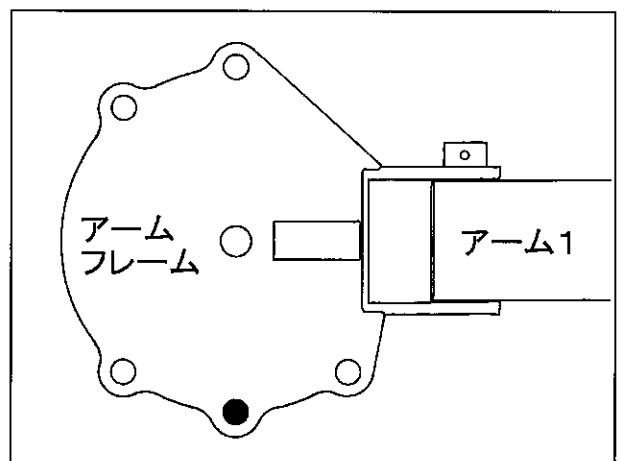
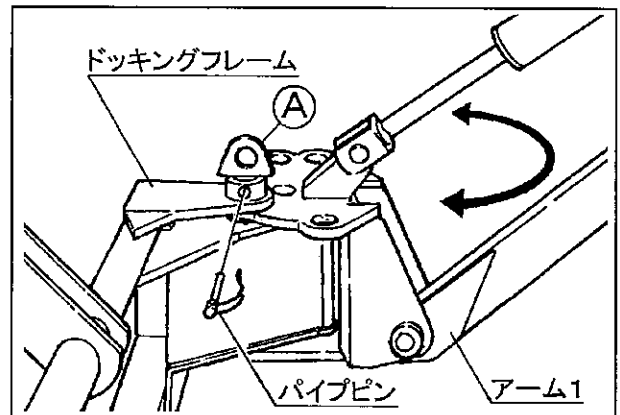
## アームの旋回方法

**注意** 刈り刃の回転が完全に停止していることを確認してから操作してください。

**注意** 必ず平坦な場所で、ドッキングフレームを地面と水平にしてください。

- (1) コントローラのジョイスティックレバーを「上昇」に操作し、モアーを地面から離す。
- (2) セットピン ④ を抜く。
- (3) アームを旋回させる。  
(左 90°、右 130° まで旋回可)
- (4) アームの位置を決め、アームフレームとドッキングフレームの穴合わせをした後セットピン ④ を再び差し込む。
- (5) パイプピンを差し込みセットピン ④ の抜け止めをする。

**注意** 着脱する場合は、右中央図●印の穴のポジションを使用してください。



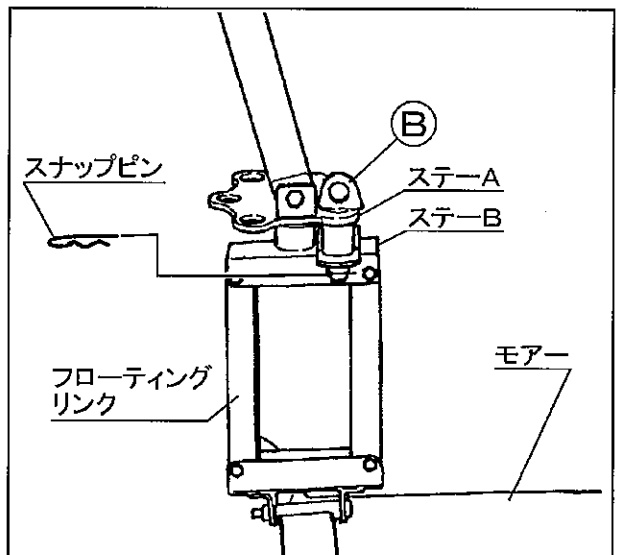
## モアーの旋回方法

**注意** 刈り刃の回転が完全に停止していることを確認してから操作してください。

- (1) コントローラのジョイスティックレバーを「上昇」に操作し、モアーを地面から離す。

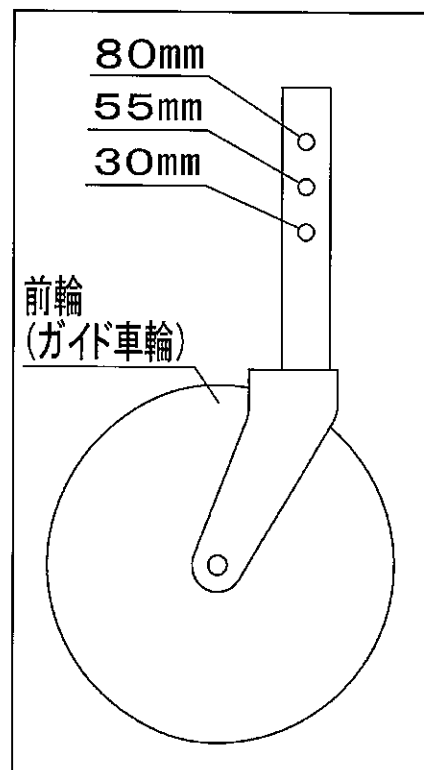
**注意** ステアAが地面と水平になる高さにしてください。

- (2) モアーセットピン ⑥ を抜く。
- (3) モアーを旋回させる。
- (4) モアーを「進行方向」に合わせ、ステアA・B間の穴合わせをした後、モアーセットピン ⑥ を再び差し込む。
- (5) スナップピンを差し込みモアーセットピン ⑥ の抜け止めをする。



## 前輪(ガイド車輪)の高さ調整方法

- (1) モーター本体と前輪(ガイド車輪)をつないでいるパイプピンをはずす。
  - (2) 前輪(ガイド車輪)を上下にずらし、穴合わせをした後、パイプピンで抜け止めをする。
- この前輪(ガイド車輪)の高さ調整により刈り高さは30mm、55mm、80mmの3段階に調整できます。  
草の高さ、密度により刈り高さを調整してください。



# アームの装着・離脱

## 3点リンクおよびオートヒッチについて

- 本ツインモアーが装着できるトラクタの3点リンクおよびオートヒッチは、
  - ① 日農工標準オートヒッチ
  - ② 標準3点リンクの2種類になります。
- 本ツインモアーは、トラクタ特殊3点支持装置および日農工特殊オートヒッチには装着できません。

### ▲ 注意

3点リンクの調整方法詳細については、該当トラクタ機種の「組付要領書」を参照してください。

【守らないと】

離脱部（アーム）が装着できなかつたり、傷害事故につながるおそれがあります。

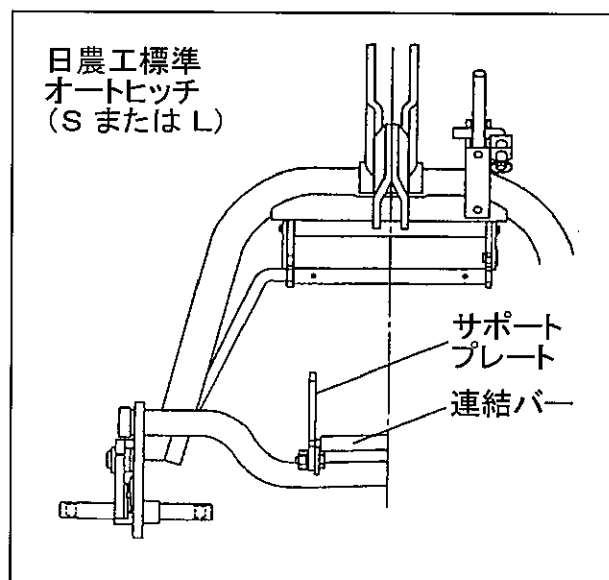
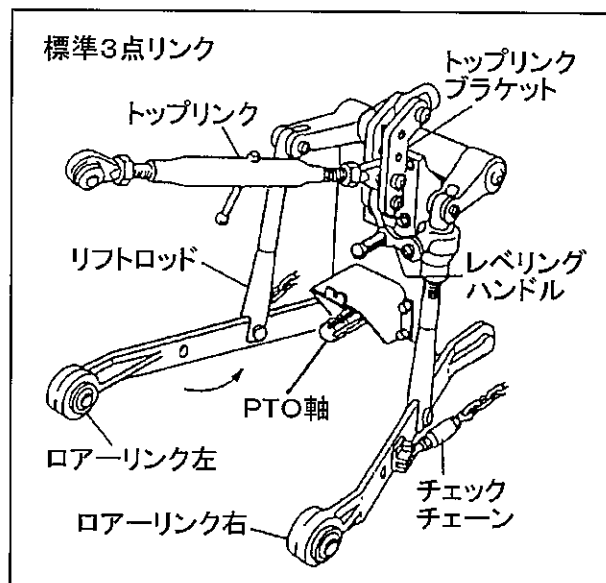
## 装着・離脱時の注意

### ▲ 注意

- 離脱部（アーム）の装着および離脱は、硬くて平らな地面上で、十分な広さがある場所で行なってください。
- トラクタは1 km/h以下で前進（後進）させてください。
- トラクタとアームの間に立たないでください。
- 可動部に体や手足を入れないでください。
- 必要な時以外はエンジンを切っておいてください。（OFF）
- 駐車ブレーキをかけてください。
- PTO変速レバーを「中立」にしておいてください。
- ロアーリンク、トップリンク、オートヒッチの取り付けが完了するまでは、トラクタ後部およびアーム取付部には近づかないでください。

【守らないと】

トラクタとアームの間にはさまれるなど、傷害事故となるおそれがあります。



## 装着・離脱する前に

- ① トラクタに特殊3点リンクの金具が装着されている場合は、トップリングブラケットをはずし、トップリングを標準3点リンク用の長いトップリングと付け替えてください。

**注意** リフトロッドの取付位置については、該当トラクタ機種の「組付要領書」を参照してください。

- ② トラクタにユニバーサルジョイントやドローバなどが装着されているときは、使用しないので取りはずしてください。ただし、PTOカバーは装着してください。
- ③ チェックチェーンのターンバックルをゆるめてください。

- ④ トラクタに日農工標準オートヒッチが装着されている場合、

- ユニバーサルジョイントやサポートプレート、取付ボルトは取りはずしてください。

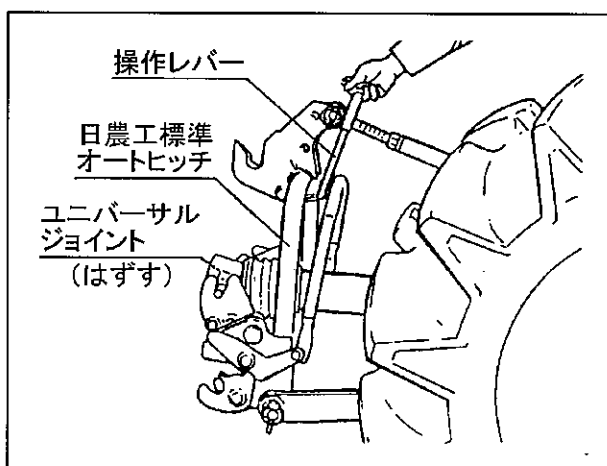
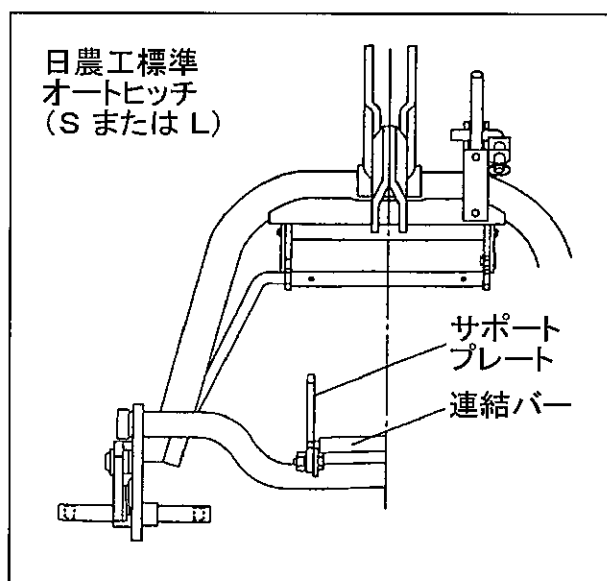
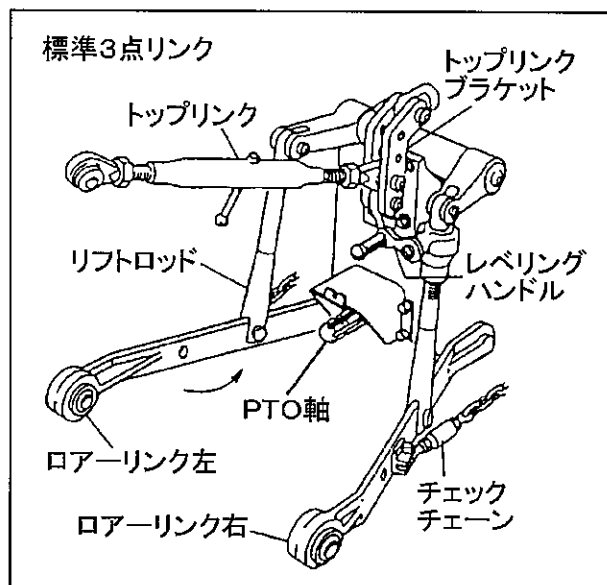
### **注意**

- オートヒッチの操作レバーを必ず「ロック」(または「装着」)の位置にしてください。
- オートヒッチの取扱方法はオートヒッチ側の取扱説明書をよく読んでください。

#### 【守らないと】

オートヒッチの操作レバーを「ロック」(または「装着」)以外の位置にしたままツインモアアの装着・離脱を行ないますと、オートヒッチからツインモアアがはずれて転倒するなど、思わぬ傷害事故となるおそれがあります。

- ツインモアアのドッキングフレーム下側の取付ピン(左右)にガイドカラーを差し込んでください。
  - ドッキングフレーム上側の取付穴に取付ピンとカラーを取り付けてください。
- ⑤ トラクタに日農工標準以外のオートヒッチが装着されている場合、
    - オートヒッチは取りはずしてください。
    - 後は、上記①～③の操作をしてください。



## A 標準 3 点リンクに直装する場合

### 装着

- ① エンジンをかける。(ON)
- ② トラクタの油圧レバーを前方に倒し、ローリンクを下げる。
- ③ ローリンク先端がドッキングフレーム下側の取付ピン A に近づくまでトラクタを後進させる。

**注意** ドッキングフレームの中心（線）に向かってトラクタをまっすぐに後進させてください。

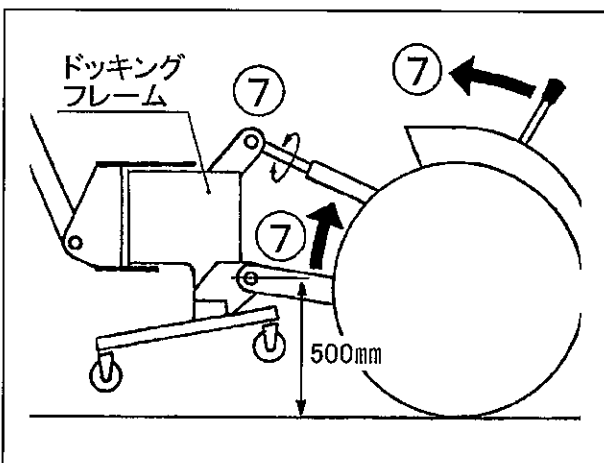
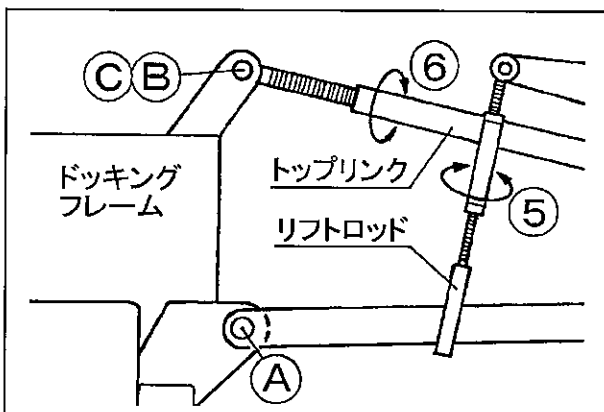
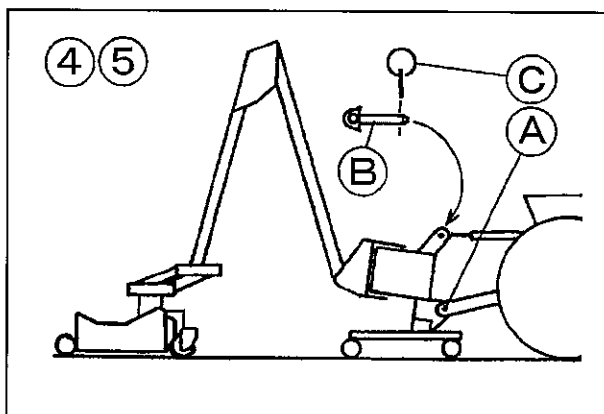
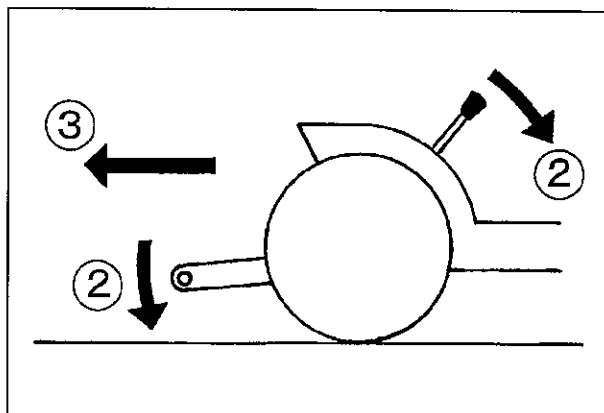
- ④ エンジンを切り (OFF)、駐車ブレーキをかける。

- ⑤ リフトロッドの長さ調整をして、ローリンク左右をピン A に取り付け、リングピンで固定する。

- ⑥ トップリンクの長さ調整をして、ドッキングフレーム上側の取付穴に合わせ、取付ピン B を差し込みリングピン C (φ10) で固定する。  
(カテゴリ II のトップリンクには付属のトップリンクプッシュを入れてください)

- ⑦ ローリンク先端を地上 500 mm まで下げ、ドッキングフレームが地面に対して垂直となるようトップリンクの長さを調整する。

**注意** トップリンクの長さ、リフトロッドの取付位置については、該当トラクタ機種の「組付要領書」を参照してください。



- ⑧ トラクタ・ドッキングフレーム間の油圧カプラ、電気コネクタをつなぐ。
- ⑨ チェックチェーン（左右）を張る。
- ⑩ スタンド左右をはずす。  
（なくさないように保管する）

以上で、装着完了です。

**注意** 装着後、必ず **装着後の確認** (27 ページ) を読んで作動確認を行なってください。

### 離 脱

- ① エンジンをかける。(ON)
- ② アームおよびモアアをトラクタ後方、離脱ポジションにセットする。(18 ページ参照)
- ③ スタンドをドッキングフレーム左右にセットし、ピン ④ で固定する。

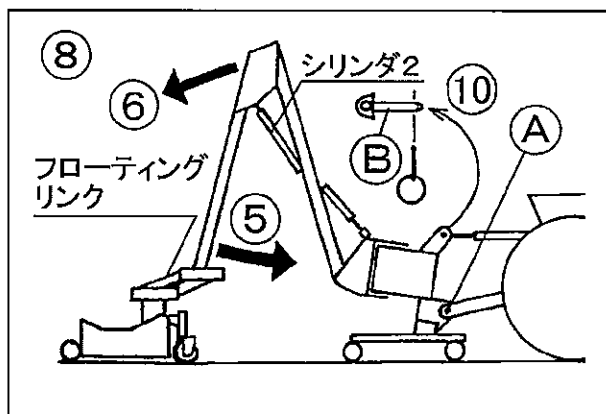
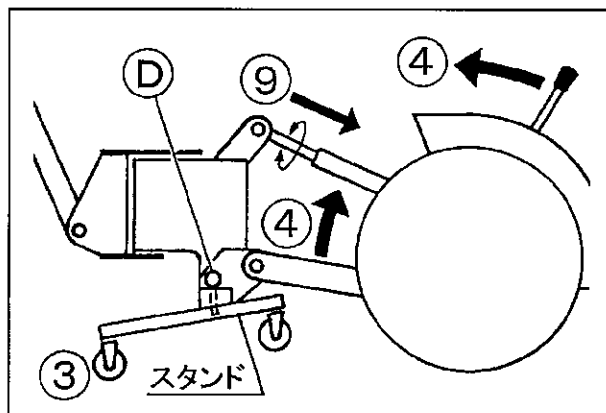
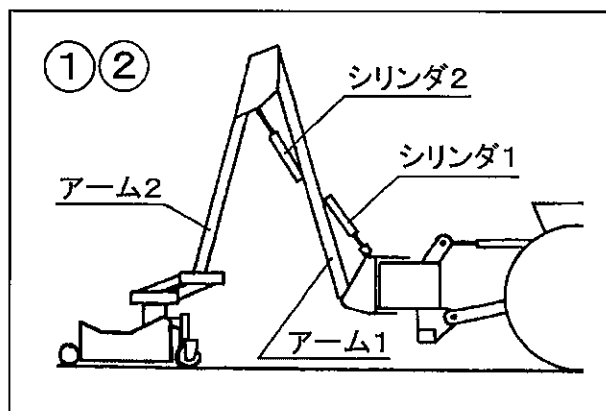
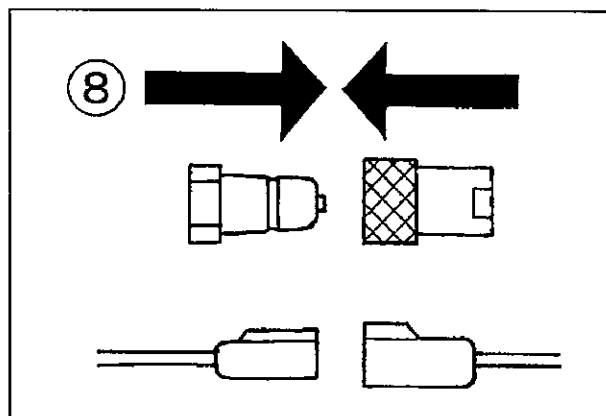
**注意** スタンドには左右がありますので間違えないよう注意してください。

- ④ トラクタの油圧レバーを後方に引き、ローアリンクを最上昇まで上げる。
- ⑤ ツインモアアのコントローラを操作し、シリンダ2を縮める。(最縮長にする)
- ⑥ コントローラを操作し、フローティングリンクを完全に折りたたむまでアーム1を下げる。
- ⑦ トラクタの油圧レバーを前方に倒し、ローアリンクを最下位まで下げる。
- ⑧ エンジンを切り (OFF)、駐車ブレーキをかける。
- ⑨ ターンバックルを回してトップリンクを縮める。

### ▲ 注意

この時、ドッキングフレーム・スタンドが降りてくるので下に足などを入れないでください。  
【守らないと】  
スタンドの下敷きになり、ケガをするおそれがあります。

- ⑩ スタンドのキャスターが全て接地し、取付ピン ⑨ がゆるんだらこのピンを抜く。
- ⑪ ローアリンク左右をピン ⑧ からはずす。

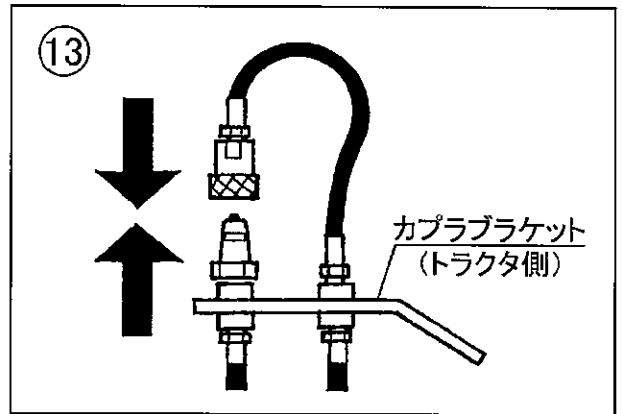
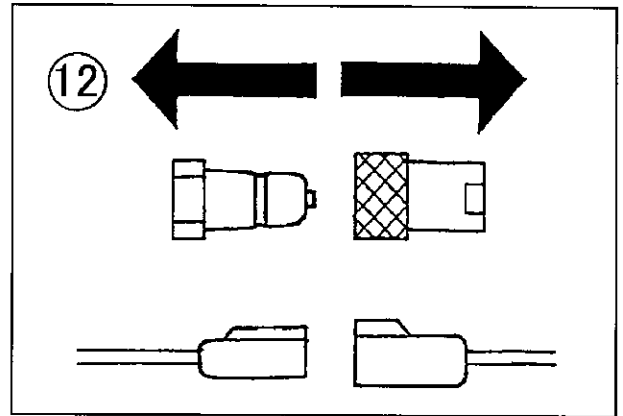


⑫ トラクタ・ドッキングフレーム間の油圧カプラ、電気コネクタを切り離す。

⑬ カプラブラケット（トラクタ側）<sup>Ⓔ</sup> ポート（赤）のカプラ（ホース）を同箇所 <sup>Ⓖ</sup> ポート（茶）のカプラにつなぐ。

⑭ スタンドのキャスターをロックし、輪留めをする。

以上で、離脱完了です。



## B 日農工標準オートヒッチの場合

### 装着

- ① エンジンをかける。(ON)
- ② オートヒッチのトップフックがドッキングフレーム上側の取付ピン ③ に近づくまでトラクタを後進させる。

**注意** ドッキングフレームの中心(線)に向かってトラクタをまっすぐに後進させてください。

- ③ トラクタの油圧レバーを操作して、トップフック先端が取付ピン ③ の下側にくるよう調整する。

- ④ トラクタの油圧レバーを後方に引いてローアリンクを下げ、トップフックにピン ③ を引っ掛ける。

- ⑤ トップフックにピン ③ が確実に引っ掛かっているのを確認した後、さらにオートヒッチを下げる。  
(この時、オートヒッチのローアリンクにドッキングフレームのガイドカラー ④ が入り込みます)

- ⑥ さらにローアリンク先端を地上 500 mm まで上げ、ドッキングフレームが地面に対して垂直となるようトップリンクの長さを調整する。

**注意** トップリンクの長さ、リフトロッドの取付位置については、該当トラクタ機種種の「組付要領書」を参照してください。

- ⑦ エンジンを切り (OFF)、駐車ブレーキをかける。

- ⑧ オートヒッチの操作レバー ⑧ を「ロック」(または「装着」)の位置にする。

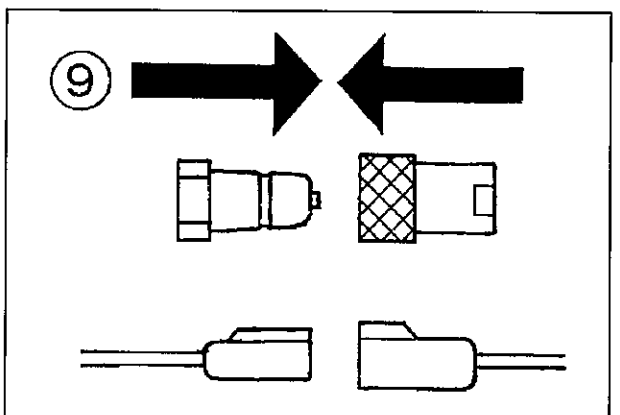
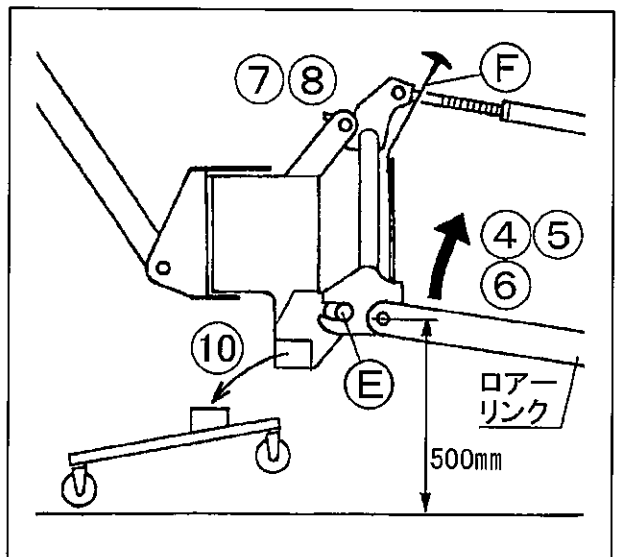
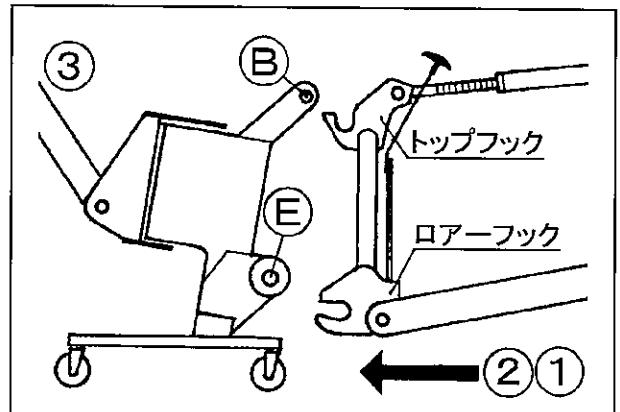
**注意** 確実に「ロック」(または「装着」)されていることを確認してください。不完全な状態ですと、ツインモーターがはずれて思わぬ事故となるおそれがあります。

- ⑨ トラクタ・ドッキングフレーム間の油圧カプラ、電気コネクタをつなぐ。

- ⑩ スタンド左右をはずす。  
(なくさないように保管する)

以上で、装着完了です。

**注意** 装着後、必ず **装着後の確認** (27 ページ) を読んで作動確認を行なってください。



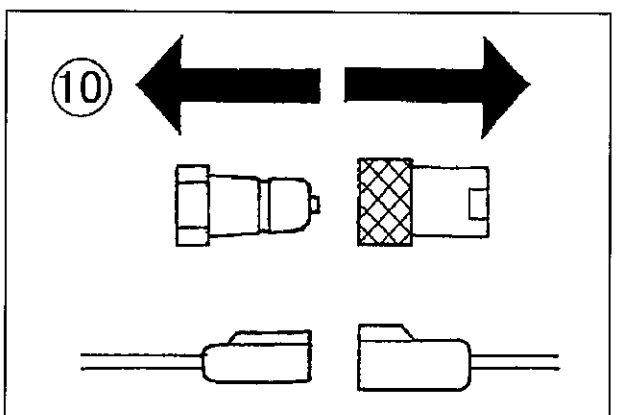
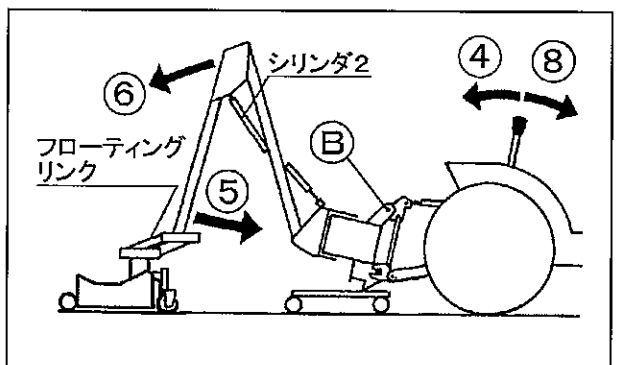
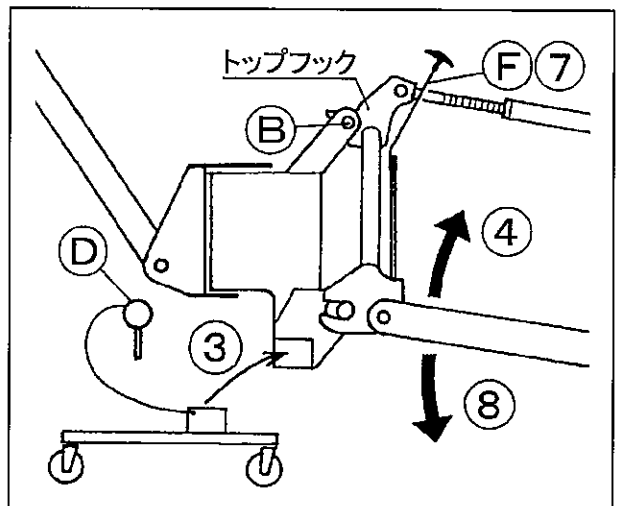
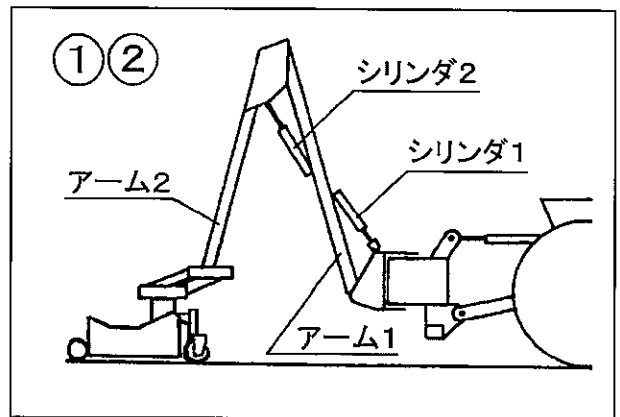
## 離脱

- ① エンジンをかける。(ON)
- ② アームおよびモアーをトラクタ後方、離脱ポジションにセットする。(18 ページ参照)
- ③ スタンドをドッキングフレーム左右にセットし、ピン ⑤ で固定する。

**注意** スタンドには左右がありますので間違えないよう注意してください。  
またキャスターのロックレバーは解除してください。

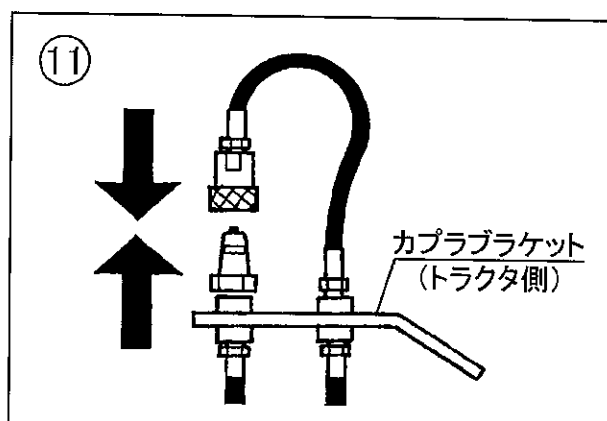
- ④ トラクタの油圧レバーを後方に引き、ローリンクを最上昇まで上げる。
- ⑤ ツインモアのコントローラを操作し、シリンダ2を縮める。(最縮長にする)
- ⑥ コントローラを操作し、フローティングリンクを完全に折りたたむまでアーム1を下げる。
- ⑦ オートヒッチの操作レバー ⑦ を「ロック解除」(または「離脱」)の位置にする。
- ⑧ トラクタの油圧レバーを前方に倒し、ローリンクを最下位まで下げる。

- ⑨ オートヒッチのトップフックがドッキングフレームのピン ⑥ の下側にはずれたらエンジンを切り (OFF)、駐車ブレーキをかける。
- ⑩ スタンドのキャスターが全て接地しているのを確認した後、トラクタ・ドッキングフレーム間の油圧カプラ、電気コネクタを切り離す。



- ⑪ カプラブラケット（トラクタ側）⑯ ポート（赤）のカプラ（ホース）を同箇所 ⑮ ポート（茶）のカプラにつなぐ。
- ⑫ スタンドのキャスターをロックし、輪留めをする。

以上で、離脱完了です。



## 装着後の確認

### 取扱注意

装着後ツインモアーを作動させ、トラクタと干渉しないか必ず確認してください。手順は次の通りです。

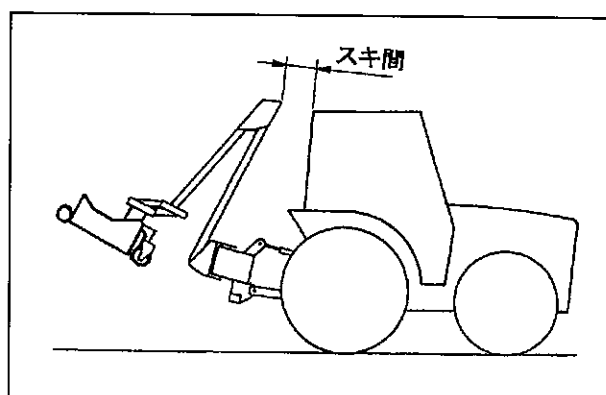
- ① ツインモアーのコントローラを操作して、アームをゆっくりと最上昇にする。
- ② トラクタの油圧レバーを後方に引き、ツインモアーのアームがトラクタ（キャビンや安全フレームなど）と干渉しないか確認しながらローアリンクを最上昇までゆっくりと上げる。

**注意** キャビン後部の窓を開けているとツインモアーのアームと干渉し、破損するおそれがありますので、窓は必ず閉めておいてください。

**注意** ローアリンクの昇降は必ず「手動」の油圧レバーで行なってください。自動昇降する操作スイッチは使用しないでください。

**注意** モアー回転中は3点リンクの操作はしないでください。

- ③ トラクタとツインモアーのアームが干渉する場合、ツインモアーを離脱させた後、3点リンク・リフトロッドの長さや取付位置を再確認または再調整してください。
- ④ トラクタ3点リンクの水平制御装置を「切」(OFF) にしてください。



## 使用前の点検

(1) 点検は平坦な場所で必ずモアーを接地させてトラクタのエンジンを止め、全レバーを「中立」にして駐車ブレーキをかけてから行なってください。また、刈り刃は直接素手でさわらないでください。(革手袋等の保護具および付属のナイフプロテクタを使用すること)

(2) ツインモアーを使用する前には、必ず下記項目について点検してください。

- 各ボルト・ナット類の締付けは確実か。  
(適正締付トルクで締付けること。37～38 ページ参照)
- 車両のオイルは適正量が入っているか。
- 車両のオイルは汚れていないか。
- 車両のオイルフィルターは目づまり・汚れがないか。
- ホース金具・継手類の締付けは確実か。
- ホース・継手から油もれはないか。
- タイヤの空気圧は適正か。
- 安全カバーは所定の箇所に取り付けられているか。
- ホースに亀裂・損傷はないか。
- 各溶接部に亀裂・割れはないか。
- グリスアップを全てのグリスニップルに行なったか。また、注油箇所注油したか。
- 刈り刃は、変形・損傷・摩耗・脱落していないか。
- 各部のピンは確実に組付けられているか。
- 車両のクラクション・ライト・ウインカー等が正しく、確実に機能するか。
- ラジエータ・防虫網にほこりやゴミがたまっていないか。
- モアー部のフラップ(ゴムカバー)は損傷していないか。

(3) 点検内容詳細については 35～36 ページを参照してください。

# 草刈り作業について

- (1) 草刈り作業は、車両速度 1～5 km/h で行なってください。  
ただし、草の種類・長さにあわせて走行速度を調整してください。
- (2) モア一部が切り株や岩、柱等の障害物に当たらないよう注意してください。
- (3) ツインモアのアームが障害物に当たった場合は、ただちに車両を止めてください。
- (4) フロントフラップ（ゴムカバー）およびリヤフラップははずさないでください（空き缶・石等の飛びはね防止のため）。また、破損したらすぐに交換してください。
- (5) モア一部は地面と水平に接地させてください。
- (6) 最初は刈り刃をゆっくりと回転させてください。

**注意** 草の量が多いと刈り刃が回転しないことがあります。この場合、モアを少し浮かせてください。

- (7) 徐々に車両のエンジン回転数を上げていき、刈り取り時の回転数にセットしてください。

## 注意

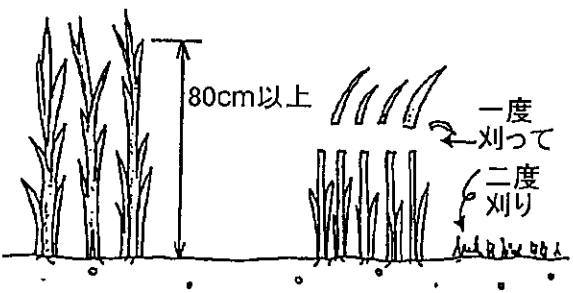
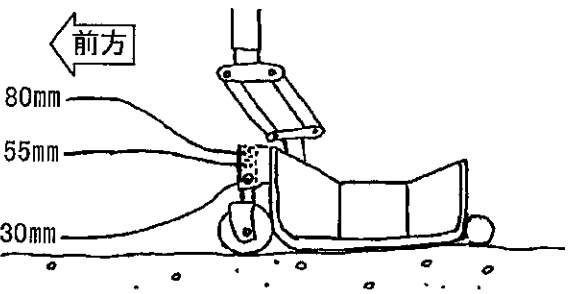
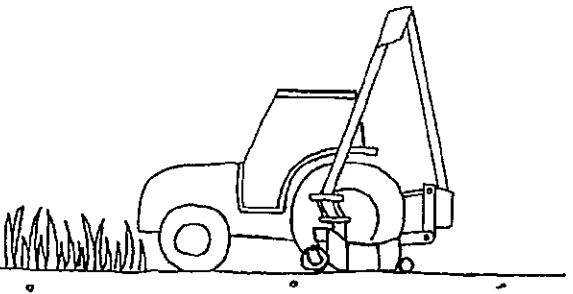
- (1) ロータリカバー内の刈り刃は高速回転しており危険ですので、絶対に手足を入れないでください。
- (2) 作業中、刈り刃に針金・ビニール・布等が巻き付いた場合、速やかにモア「停止」ボタンを押し、車両のエンジンを停止させ、刈り刃の回転が完全に停止するのを確認してから取り除いてください。

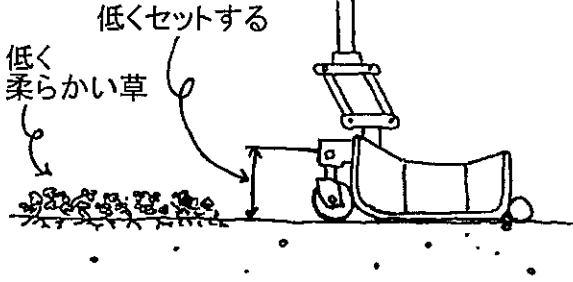
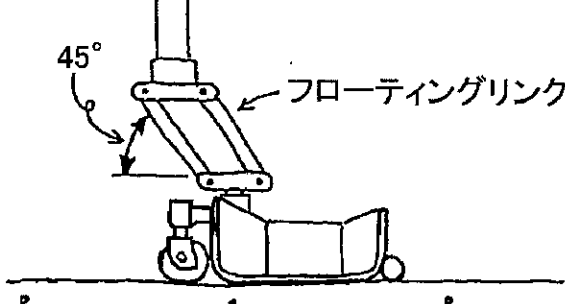
【守らないと】  
傷害事故となるおそれがあります。

## 取扱注意

- (1) 草刈り作業中、刈り刃に草がからまり刈り刃が停止することがあります。ひんぱんに刈り刃が停止する場合は、二度刈りしてください。そのまま作業を続けると油温が上昇し、油圧ポンプ・モータが破損するおそれがあります。
- (2) 車両のエンジン回転数が高速の状態（刈り取り時の回転数にセットした状態）でモアを起動させないでください。モア本体や油圧モータ等の寿命を縮める原因になります。
- (3) モアを刈り取り時の回転数にセットする場合は、車両のエンジン回転数を徐々に上げて行ってください。
- (4) 寒い時期に使用するときには、10分程度の暖機運転をしてください。

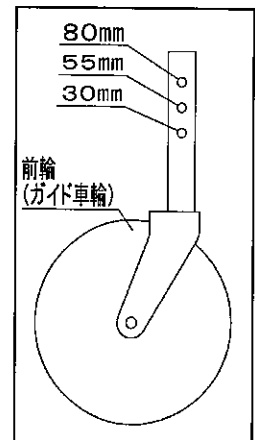
# ツインモアーの上手な使い方

上手に草刈りするポイント	アドバイス
<p>① 草高さは30～40cmで刈れば能率よく作業できます。</p>	<p>草丈が高い時は一度上部をカットして、二度刈りしてください。</p> 
<p>② モアーの接地状態は前下がりの姿勢にしてください。ローラ（後輪）側が高くなれば刈った草の排出がよくなります。刈り高さは前輪（ガイド車輪）で調整してください。30mm、55mm、80mmの3段階の高さ調節が可能です。（調整方法は19ページ参照）</p>	<p>後方を高くすることにより、刈った草の排出がよくなります。</p>  <p>石の多いところでは刈り高さを高くして使用してください。</p>
<p>③ 草丈が高い時は刈り高さを高くして、作業速度はゆっくりと行なってください。80cm以上の草丈の場合は二度刈りを行なってください。</p>	<p>作業速度は1～5km/hで行なってください。</p>  <p>← スピードを落とす</p>

上手に草刈りするポイント	アドバイス
<p>④ クローバ等の柔らかい草は刈り高さを低くして作業してください。 (調整方法は19ページ参照)</p>	<p>地面をはうような、丈が低く柔らかい草は刈り高さを低くすると有効です。</p> 
<p>⑤ フローティングリンクは約45°の姿勢でモアーを接地させて作業してください。</p>	<p>地面が凹凸であってもモアーが上下に追従して均一な刈り高さで仕上げられます。</p> 

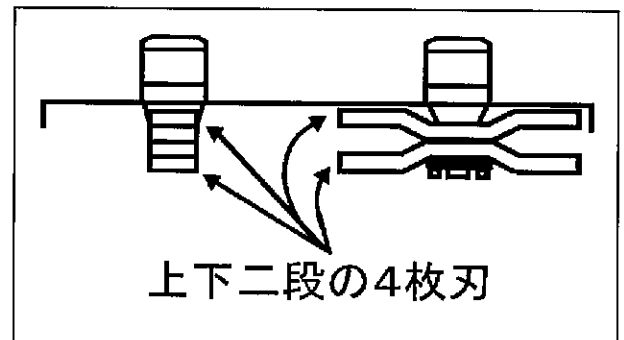
## 刈り高さと走行速度

草丈	走行速度	刈り高さ（前輪高さ）
30 cm 以下	2.5 km/h 以下	右図 80 mm、55 mm、30 mm で調整可
50 cm 以下	1.5 km/h 以下	右図 80 mm、55 mm、30 mm で調整可
80 cm 以下	0.7 km/h 以下	右図 80 mm、55 mm で調整 短く刈る場合は二度刈り
80 cm 以上	二度刈り	右図 80 mm 短く刈る場合は二度刈り



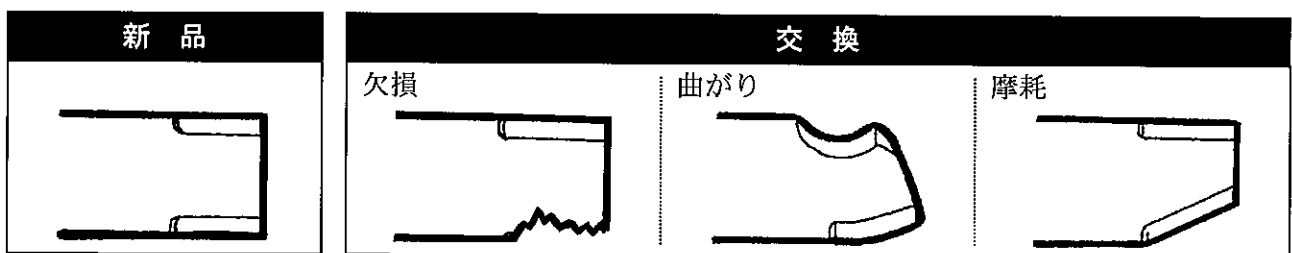
## 上下二段の4枚刃仕様

- 刈り刃は上下二段の4枚刃方式ですので、草が細断され排出は良好です。
- 刈り刃はローテーション（左右の交換と上下の交換）することにより、より有効により長く使用することができます。



## 刈り刃の交換

モア一部に振動が発生する場合は、刈り刃の異常が考えられますので、すぐにエンジンを停止して刈り刃の点検をし、下図のような状態になっていたら交換してください。



刈り刃を横から見て反りが5mm異常ある場合も交換してください。



## 刈り刃の交換要領

### ⚠ 注意

- ① エンジンを切り (OFF)、刈り刃の回転が完全に停止してから革手袋等をはめて交換すること。
- ② 交換時は刈り刃の刃先に付属のナイフプロテクタを装着し、直接素手で刃を握らないこと。

【守らないと】  
傷害事故となるおそれがあります。

- ③ 刈り刃取付ボルトにはゆるみ止めプレートを使用し、締付トルク 1420~1780kgf・cm で締付ける。

**注意** 刈り刃取付ボルト (専用) には右ネジと左ネジがありますので、締付方向に注意してください。

**注意** 刈り刃取付ボルトは専用ですので、必ず純正部品を使用してください。市販類似品は使用しないでください。

- ④ ゆるみ止めプレートを取り付けた後、マイナスドライバー等で角部を折り曲げ、取付ボルトが回らないようにする。

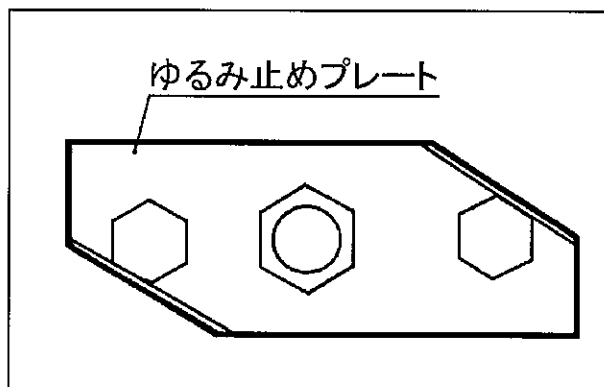
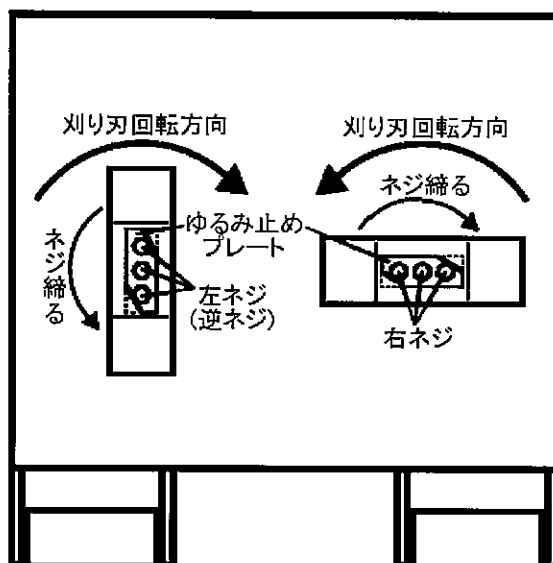
以上で、交換完了です。

### 取扱注意

交換後、刈り刃を手でゆっくり回し、両面の刃が干渉しないか確認してください。

【守らないと】  
刈り刃の破損につながります。

モアーを裏から見た所



## シャーボルトの交換要領

### ⚠ 注意

エンジンを切り (OFF)、刈り刃の回転が完全に停止してから作業を始めてください。

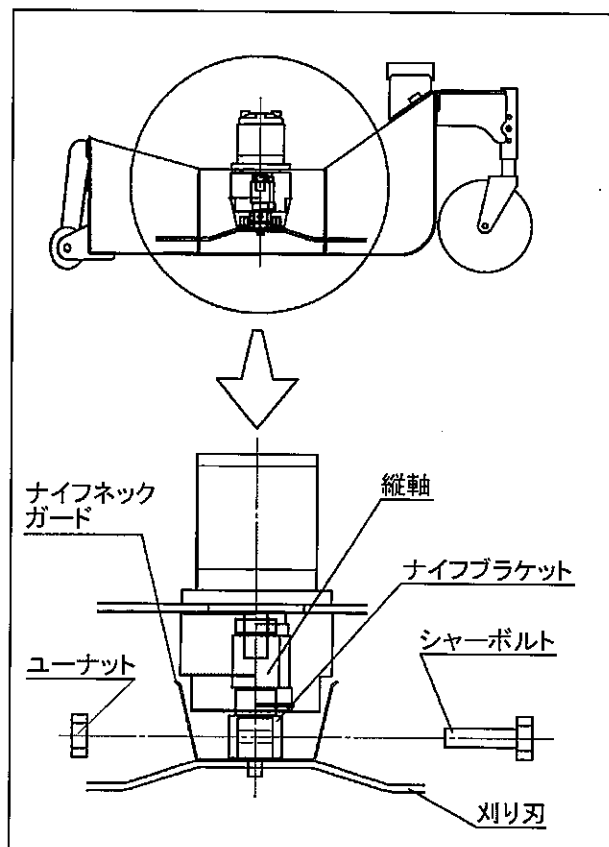
【守らないと】  
傷害事故となるおそれがあります。

- ① 刈り刃およびナイフネックガードを取りはずす。
- ② ナイフブラケットと縦軸を固定しているボルト (シャーボルト) が破断している場合このシャーボルトを抜き取り、新品のシャーボルトおよびユニナットを同箇所へ組付ける。

**注意** シャーボルトが破断していると抜き取りにくい場合がありますので注意してください。

- ③ ①で取りはずしたナイフネックガードおよび刈り刃を元通り組付ける。

以上で、交換完了です。



# 点検整備について

## (1) 油圧オイルについて

- 油圧オイルについては、トラクタの取扱説明書を参照してください。
- 使用前に必ず油量の点検をしてください。

## (2) リリーフバルブについて（本部品中、油圧取出部についています）

- リリーフバルブの設定圧力を変更することは、絶対にしないでください。

## (3) モアーの刈り刃について

- モアー部が初期状態と比較して、振動が激しくなっていないか確認してください。

### 振動の原因

- ① 刈り刃に針金・ナイロン・つる等がからみついている。
- ② 刈り刃が折れている。または変形している。
- ③ カバー等の溶接部が破損している。
- ④ 刈り刃締付ボルト（ナット）がゆるんでいる。

### 対処方法

- ① 刈り刃にからみついているものを取り除く。



取り除く時はモアーの「停止」ボタンと押してトラクタのエンジンを切り（OFF）、刈り刃の回転を完全に止めてから行なってください。

### 【守らないと】

傷害事故となるおそれがあります。

- ② 刈り刃がはずれていたり折れていたりしている場合、または刈り刃自体が変形している場合、ただちに刈り刃を良品と交換する。
  - ③ カバー等の溶接部が破損している場合、修理するか交換する。
  - ④ 刈り刃取付ボルト（ナット）を規定の締付トルクでしっかり締め込む。  
ゆるみ止めプレートを新品と交換する。
- 交換部品は全て純正部品を使用してください。純正以外の部品を使用して事故や故障が生じた場合、保証いたしかねることもあります。
  - モアー部の点検は使用する前後に定期的に行なってください。  
点検は必ずエンジンを停止させて行なってください。  
特に刈り刃を固定しているボルト・ナットのゆるみがないか確認してください。  
初期チェックは使用して2時間後に行なってください。

# 点検整備一覧表

- 皆様に機械を末永くご愛用していただくために、また、作業をスムーズに進めるために、下記の点検を心掛けてください。
- 点検・調整するときは、必ずエンジンを切り (OFF)、エンジンキーを抜いてから行なってください。なお、車両の点検については、車両の取扱説明書を参照してください。
- 刈り刃の欠損等、使用部品の損傷がございましたら、ただちに良品に交換してください。

点検項目		点検時間 (サービスメータ)						
		始業時	初めの 5 時間	初めの 50 時間	初めの 100 時間	50 時間毎	100 時間毎	250 時間毎
点 検 ・ 補 給	各部のボルト・ナットのゆるみ点検・増締め (特に刈り刃止めボルトのゆるみ)	○	○			○		
	各部のピンの摩耗 (摩耗量 2 mm 以上で交換)	○				○		
	ホースの曲げ・ねじれ・表面のキズ (2 年毎に交換)	○						
	油・水もれの点検	○						
	作動油	○						
	燃料タンク混入水・沈殿物のドレイン	○					○	
	ラジエータネットのゴミづまり	○						
	エンジンオイル	○						
	燃料	○						
給 油	旋回軸 (グリスアップ)	○						
	ツインモーターに使用している全てのピン・グリスニップル (グリスアップ)	○						

# 適正締付トルク表

1. 組付・点検・修理などを行なう場合、ボルト・ナットは規定の締付トルクで締付けてください。  
〔下表／単位は上段：N・m（下段：kgf・m）〕

**注意** ボルトの材質は、ボルトの頭に打刻してある数字で見分けます。

**注意** 締付ける前に必ず打刻数字を確認し、下表に従って締付けを行なってください。

**注意** 組付面や組付けのボルト・ナット・座金には油をつけないでください。

呼び径	4 T, 4.6, 4.8		7 T, 8 T, 8.8		11T, 10.9	
	並目ネジ	細目ネジ	並目ネジ	細目ネジ	並目ネジ	細目ネジ
M5	2.8~4.0 (0.29~0.41)	----- -----	4.9~6.9 (0.5~0.7)	----- -----	6.7~9.4 (0.68~0.96)	----- -----
M6	4.9~6.9 (0.5~0.7)	----- -----	8.3~11.3 (0.85~1.15)	----- -----	11.8~15.7 (1.2~1.6)	----- -----
M8	12.8~16.7 (1.3~1.7)	----- -----	22.6~28.4 (2.3~2.9)	----- -----	28.4~36.3 (2.9~3.7)	----- -----
M10	25.5~33.4 (2.6~3.4)	39.2~45.1 (4.0~4.6)	44.1~55.9 (4.5~5.7)	48.1~55.9 (4.9~5.7)	54.0~69.7 (5.5~7.1)	60.8~70.6 (6.2~7.2)
M12	37.3~47.1 (3.8~4.8)	62.8~72.6 (6.4~7.4)	65.7~83.4 (6.7~8.5)	77.5~90.2 (7.9~9.2)	92.2~116 (9.4~11.8)	103~118 (10.5~12.0)
M14	62.8~80.4 (6.4~8.2)	108~126 (11.0~12.8)	104~132 (10.6~13.4)	124~147 (12.6~15.0)	139~175 (14.2~17.8)	167~196 (17.0~20.0)
M16	86.3~110 (8.8~11.2)	167~191 (17.0~19.5)	149~184 (15.2~18.8)	196~226 (20.0~23.0)	206~255 (21.0~26.0)	260~304 (26.5~31.0)
M18	114~141 (11.6~14.4)	245~284 (25.0~29.0)	196~235 (20.0~24.0)	275~319 (28.0~32.5)	275~334 (28.0~34.0)	343~402 (35.0~41.0)
M20	144~180 (14.7~18.3)	333~392 (34.0~40.0)	240~289 (24.5~29.5)	368~432 (37.5~40.0)	363~442 (37.0~45.0)	490~569 (50.0~58.0)

2. 管用ネジやホース先端金具（ユニオン部）は、全長 175mm 程度のスパナ・モンキーを使用して規定の締付トルクで締付けてください。（下表）

**注意** 締め過ぎますとネジがつぶれ、油もれの原因となります。

① 管用テーパネジの場合

サイズ	締付トルク	
	N・m	kgf・m
NPTF1/16	4.9 ~ 9.8	(0.5 ~ 1.0)
R1/8	9.8 ~ 14.7	(1.0 ~ 1.5)
R1/4	29.4 ~ 39.2	(3.0 ~ 4.0)
R3/8	49.1 ~ 58.9	(5.0 ~ 6.0)
R1/2	58.9 ~ 78.5	(6.0 ~ 8.0)
R3/4	98.1 ~ 118	(10.0 ~ 12.0)
R1	118 ~ 137	(12.0 ~ 14.0)

② 管用平行ネジの場合

サイズ	締付トルク	
	N・m	kgf・m
G1/8	9.8 ~ 14.7	(1.0 ~ 1.5)
G1/4	24.5 ~ 39.2	(2.5 ~ 4.0)
G3/8	49.1 ~ 58.9	(5.0 ~ 6.0)
G1/2	58.9 ~ 78.5	(6.0 ~ 8.0)
G3/4	98.1 ~ 118	(10.0 ~ 12.0)
G1	118 ~ 137	(12.0 ~ 14.0)

**注意** ホース先端金具（ユニオン部）の締付トルクも上表と同じです。

# 保管方法

## 1 保管前

- ① 一定期間使用しない場合、再使用時に以前とまったく同じ性能を発揮させるためには、機械の保管に十分注意する必要があります。保管する場所は、乾燥した屋内に保管してください。
- ② 万一、屋外に放置するときは、できるだけ平坦地（コンクリート等）に木材を敷き、シートをかぶせてください。
- ③ 長い間使用しない場合、バルブスプールやシリンダのロッドの露出部には防錆グリスを塗ってください。
- ④ 土・油・ゴミをきれいにふき取ってください。
- ⑤ 回転部・摺動部の掃除を行ない、注油してください。
- ⑥ 機械の各部にゆるみがないか、欠品がないか確認してください。必要に応じて、締付け・または部品交換してください。

## 2 保管中

- ⑦ 月に一度はエンジンを掛けて車両を動かしてツインモアーを装着し、エンジンや油圧関係に潤滑油が行きわたるようにしてください。

## 3 保管後

- ⑧ ボルト・ナット等がゆるんでいないか確認してください。
- ⑨ シリンダのロッドに塗布していた防錆グリスをふき取ってください。
- ⑩ 全てのグリスニップルをグリスアップしてください。
- ⑪ 錆びついている箇所を綺麗にしてください。
- ⑫ 油もれ箇所を点検し、もれている部分は増締めしてください。
- ⑬ ホースが劣化していないか確認し、劣化していたら交換してください。
- ⑭ 各部のオイル量、水量等を確認した後で、エンジンを始動してください。
- ⑮ 長期間放置した後でシリンダを作動させるときは、ゆっくりと3～4回作動させてください。急激に作動させるとパッキンの破損につながります。
- ⑯ バルブのレバーやスプールがスムーズに作動するか確認してください。（スプールの場合はプッシュピンを押す）  
スムーズに作動しない場合は、ゴミがつかまっているか、あるいはスプールやレバーリンク等が錆びついていることがあります。

# トラブルシューティング

万一、ツインモア-の調子がおかしい、具合が悪い等の場合には、次ページにより点検し、適切な処置をしてください。

## 1 点検を行なう前に



- 硬くて平らな場所でツインモア-を接地させて駐車ブレーキをかけ、エンジンを切り（OFF）、エンジンキーを抜いてください。
- エンジンをかけた状態で点検・修理する必要がある場合、ツインモア-の作業範囲内に入らないでください。
- ツインモア-の下に入らないでください。

【守らないと】

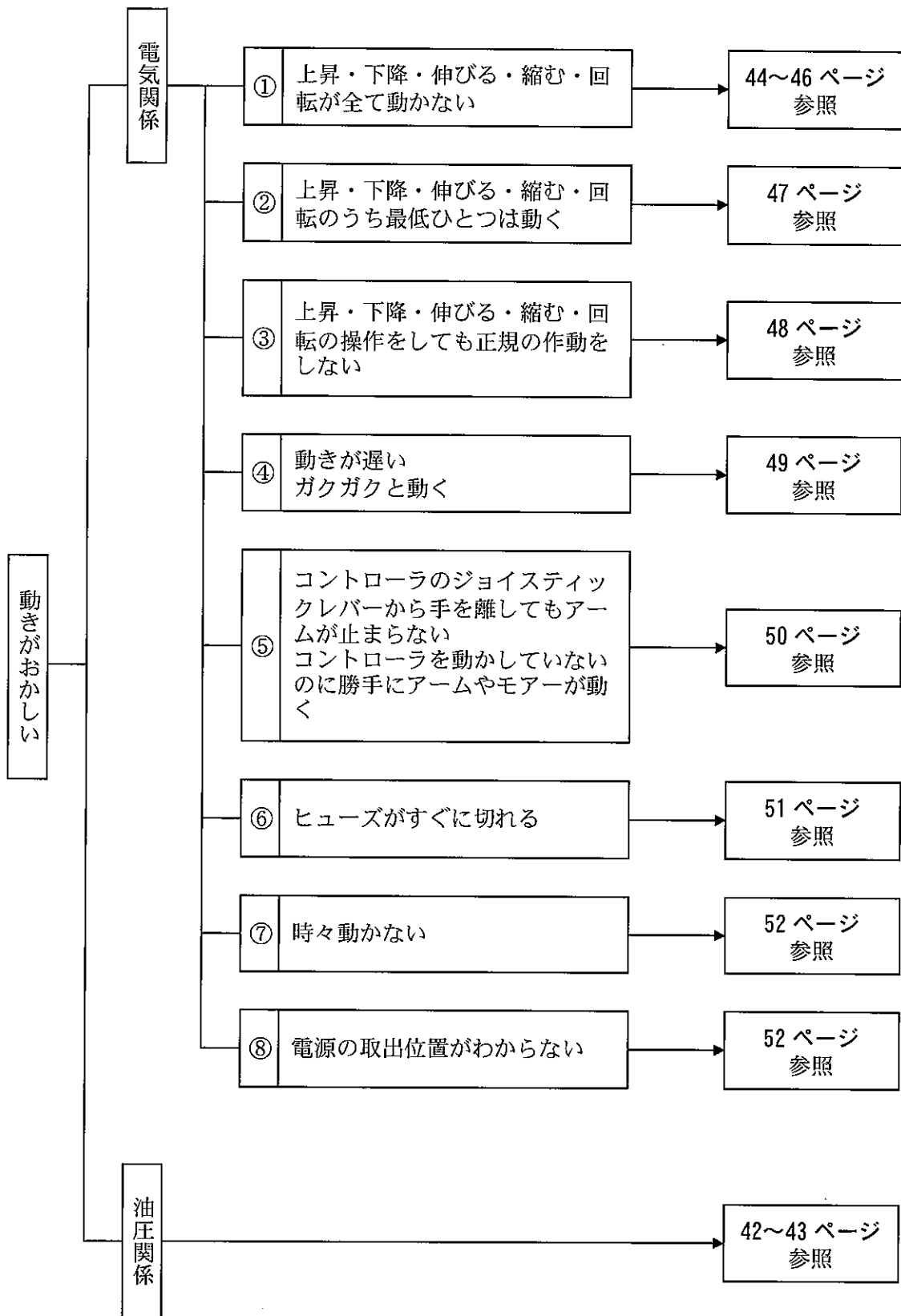
ツインモア-に当たったり、ツインモア-の下敷きになって、死傷するおそれがあります。

## 2 点検中の注意

- ① ツインモア-の型式および機番を確認し、不具合の内容を詳細にメモしてください。  
(後で連絡するときが必要です)
- ② ツインモア-の始動時の作動不良・作動不具合は、大半が配管間違いや電気コネクタ・コードの接続不良によるものです。今一度、十分確認してください。

## 3 点検後

- ① 点検・処置してもなお、原因が分からない、正常にならない場合は、本製品お買い上げ店か、お近くの販売店・農協（JA）またはサービス工場にご相談ください。
- ② 油圧部品、特にバルブ等は精密部品ですので、分解・修理は専門の技術サービスマンにお任せください。



# 油圧関係

## 1. ツインモーター本体

現象	原因	処置
油圧接続部からの油もれ	接続部がゆるんでいる	接続部を締める
油温の上昇が激しい	接続部がゆるんでいる モーターにひんぱんに草がからまり停止する  作動油が少ない	オイルフィルターの交換 からんだ草を取り除く 車速を落とす 刈り高を高くする 二度刈りする 作動油を適正量まで追加する
アームとモーターの両方が作動しない	カプラが接続されていない ポンプ破損 オイルがレベルより少ない	カプラを接続する ポンプ交換 オイルをレベルまで入れる
アームは作動するがモーターは作動しない	油圧モータ破損 フロープライオリティバルブ破損 エンジンの回転が低い	油圧モータ交換 フロープライオリティバルブ交換 適正回転数までエンジン回転を上げる
動きが遅い (全シリンダの力不足)	エンジンの回転が低い オイル量が少ない オイルが汚れている ポンプ効率の低下	適正回転数までエンジン回転を上げる オイル注入 オイル交換 ポンプ交換

## 2. モーター

現象	原因	処置
刈り刃が回転しない 異音がする	シャーボルトの破損 エンジンの回転が低い 刈り刃に何かがからんでいる 油圧モータ破損 各部ボルト脱落	シャーボルト交換 適正回転数までエンジン回転を上げる 取り除く 油圧モータ交換 正規に取り付ける

## 3. トラクタ

現象	原因	処置
トラクタの水温・油温が上昇	防虫網・ラジエータ・オイルフィルターの目づまり 作動油が少ない	防虫網・ラジエータ清掃 オイルフィルター交換 作動油を適量まで追加する

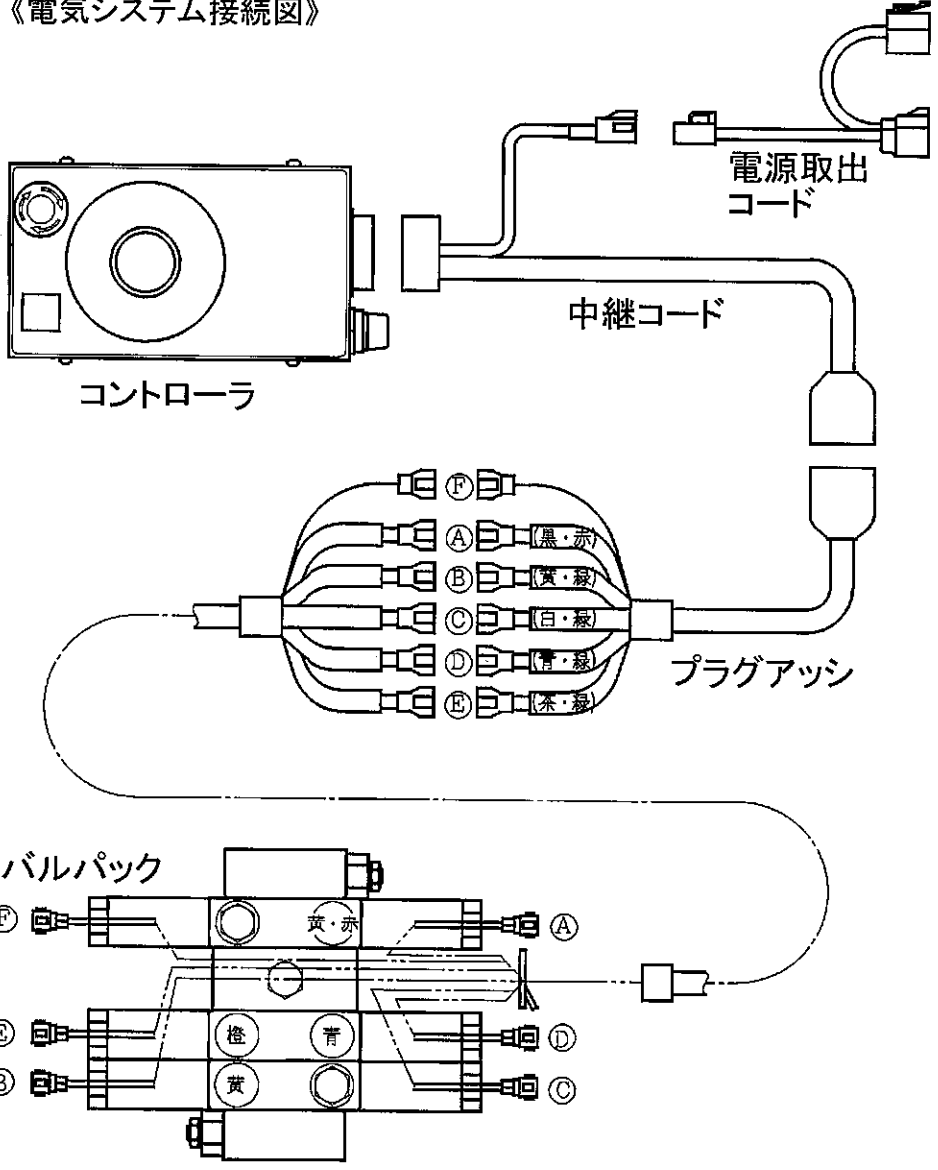
#### 4. 草刈り作業について

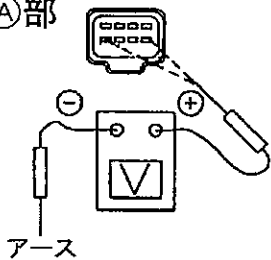
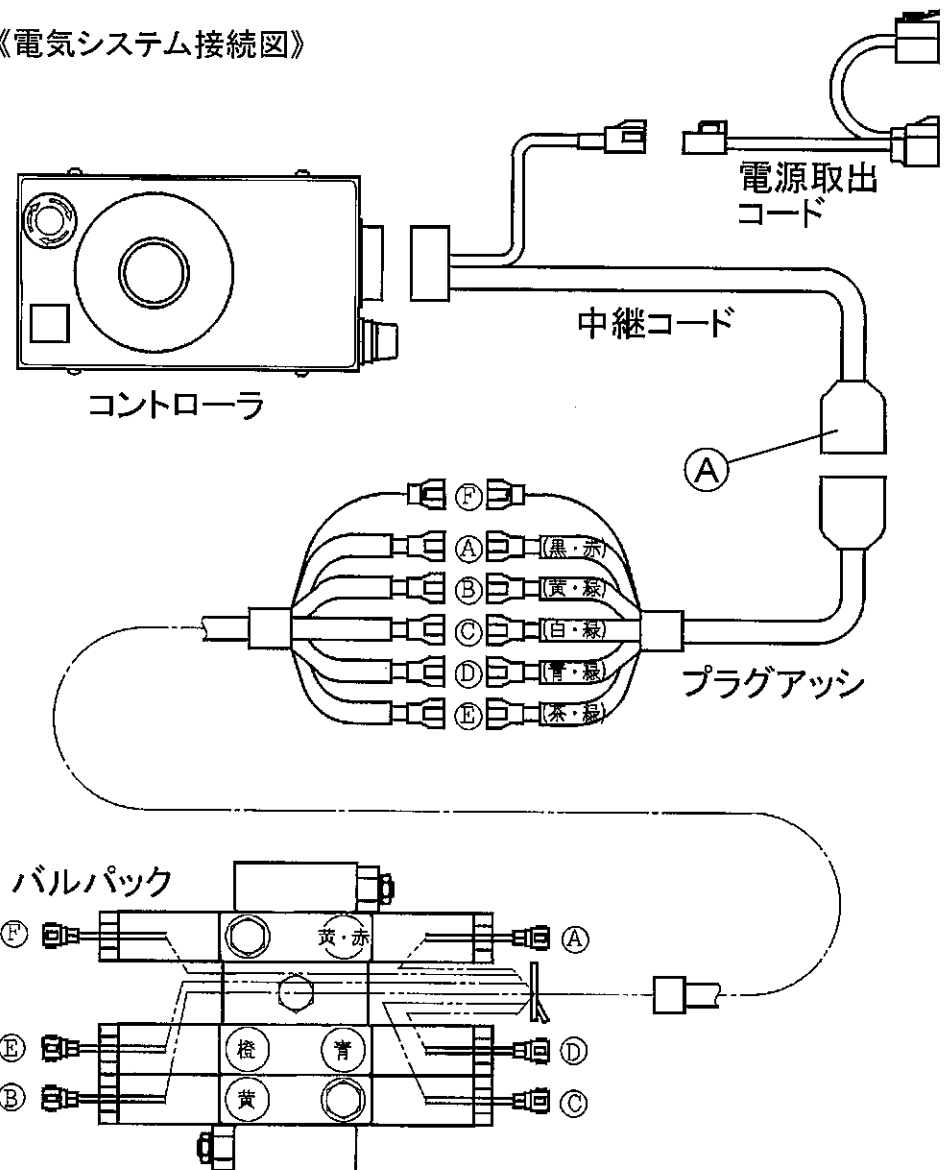
現象	原因	処置
刈られていない部分がある	刈り刃の回転が低い 作業速度が速い 刈り高が低すぎる 刈り刃が曲がっている・折れている	適正回転数までエンジン回転を上げる 速度を落とす 刈り高を高くする 刈り刃交換
草をひきちぎってしまう	刈り高が低すぎる 刈り刃の摩耗	刈り高を高くする 刈り刃を新品と交換
作業中・刈り刃の回転が急に止まる	刈り刃が硬い障害物に当たっている 針金・ナイロン・つる等がからみついている	障害物やからみついているものを取り除く（詳細は 35 ページ参照）

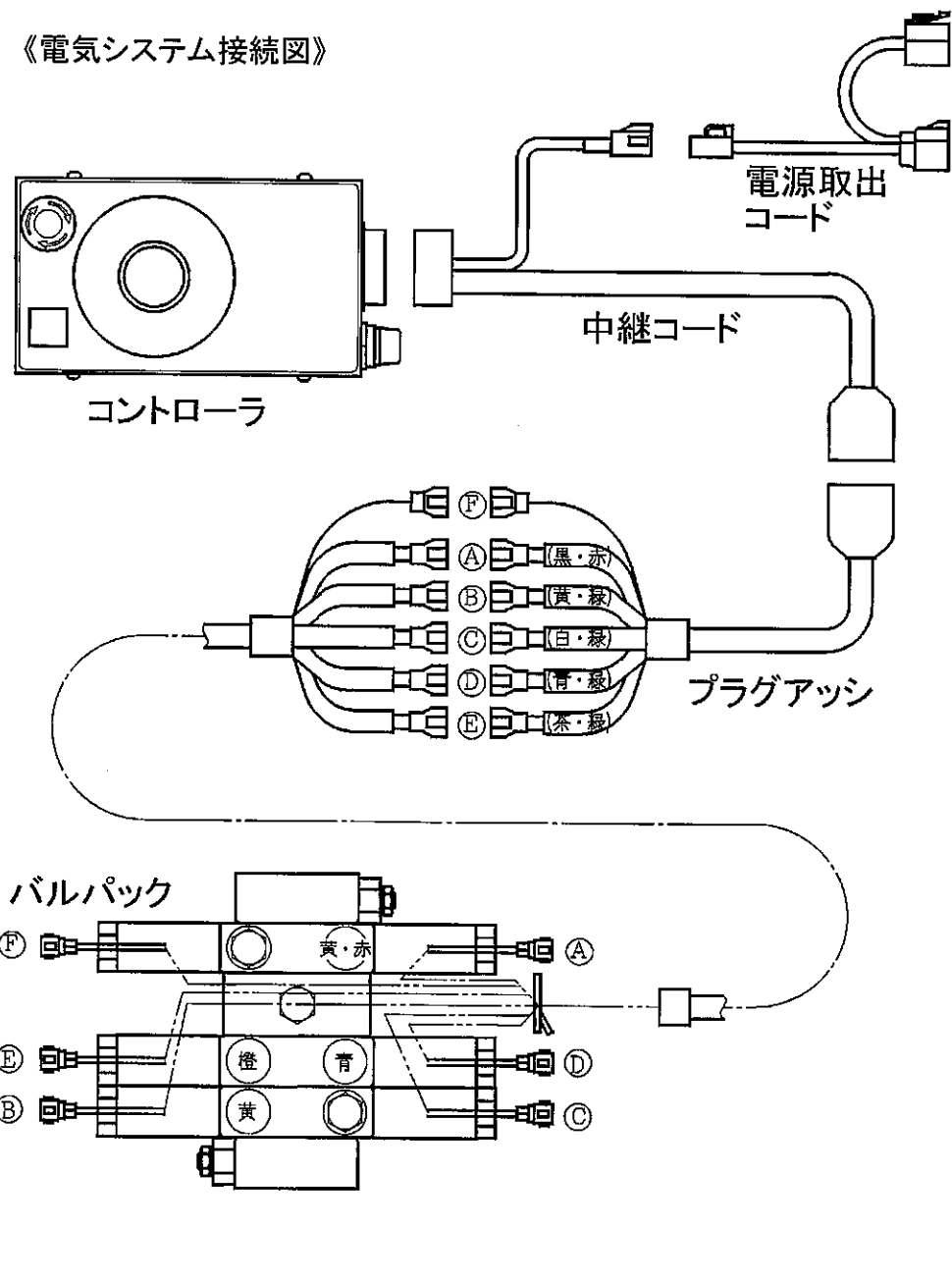
**注意** 草刈り作業については、29～32 ページを参照してください。

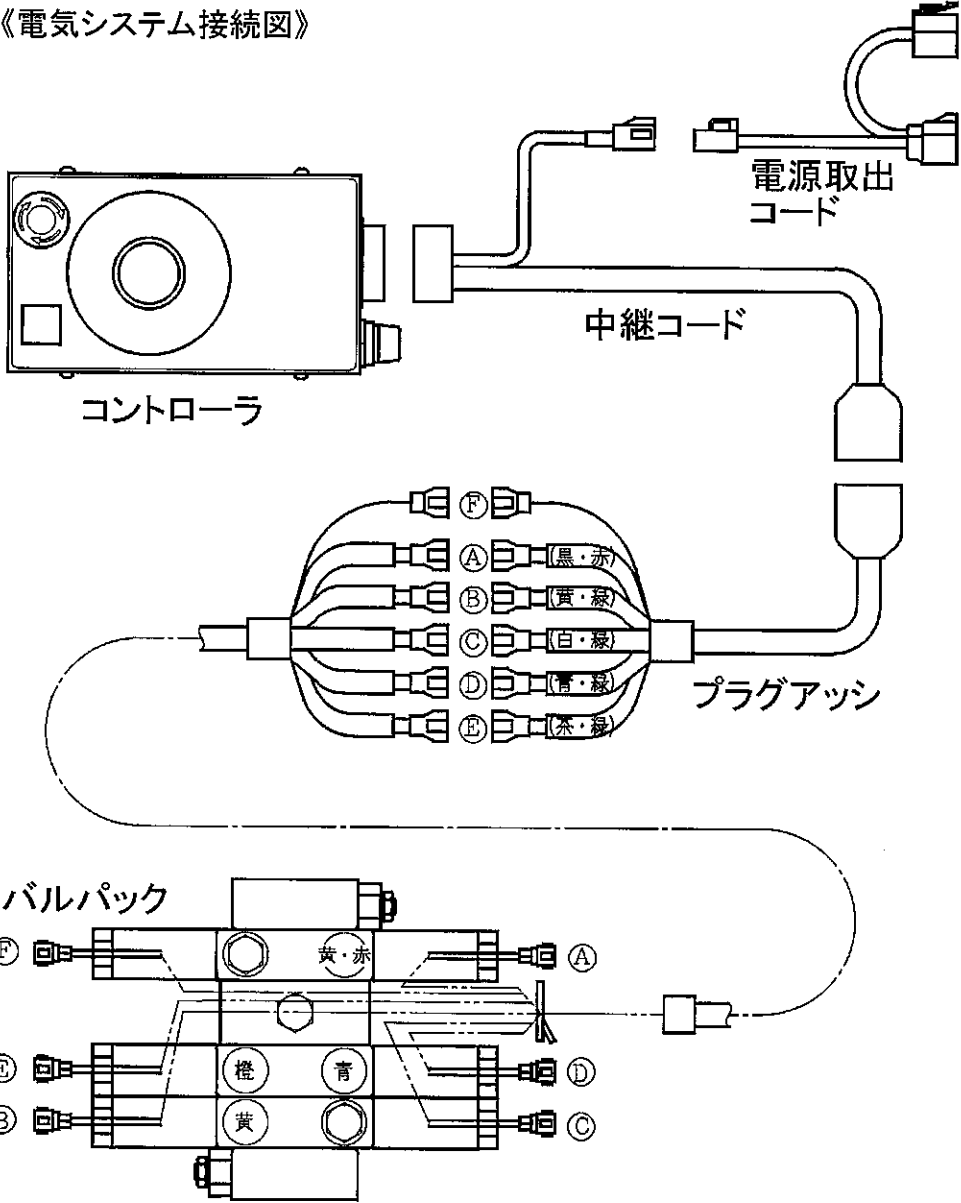
# 電気関係

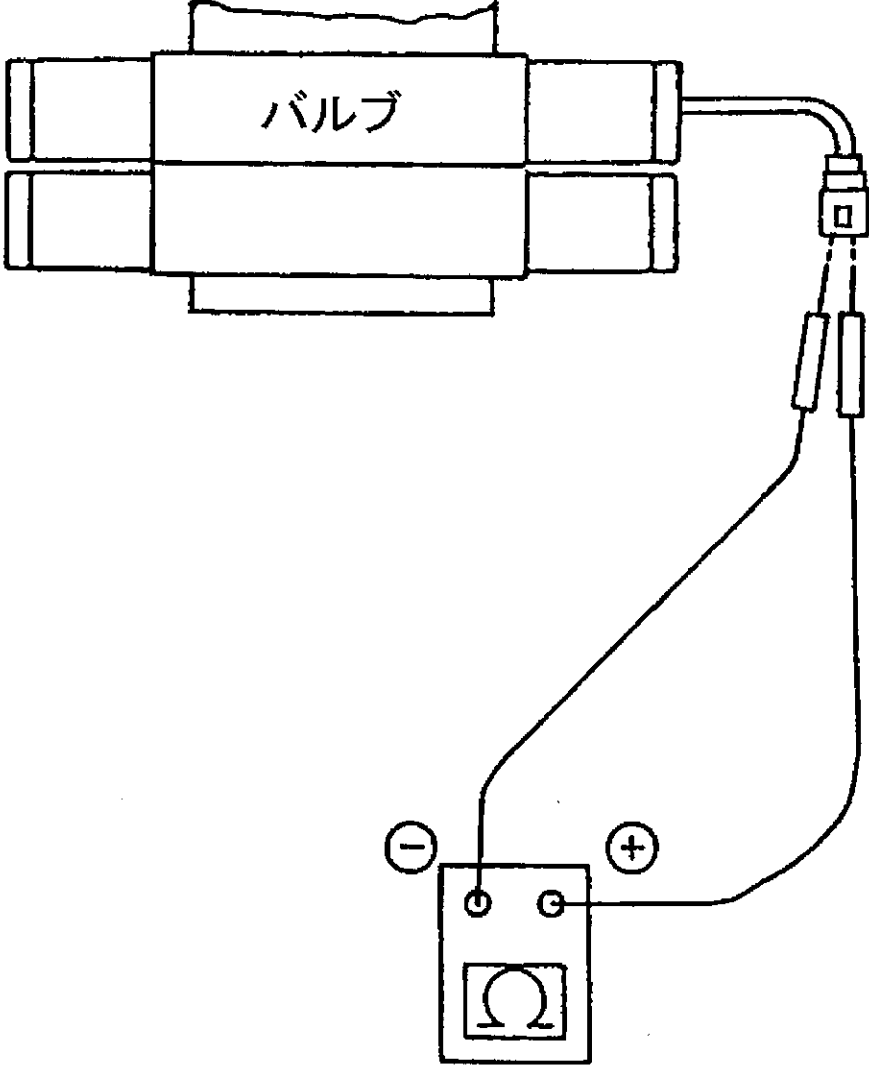
現象	確認事項 (原因)	処置
①上昇・下降・伸びる・縮む・回転が全て動かない	ヒューズが切れていないか	ヒューズが切れている場合はヒューズを交換する (15A)
	バルブコイル部のプッシュピンを押してみる	動く場合は、電気関係に原因あり (45 ページへ)
		動かない場合は、油圧関係に原因あり (42 ページへ)
<p>プッシュピンの押し方 (下図)</p> <ol style="list-style-type: none"> <li>1) 六角ナット ① をE形止め輪 ② の方へ8mm移動させます。</li> <li>2) 1)の状態ではプッシュピン操作が可能となります。A部の溝を使い、マイナスドライバーでプッシュピンをねじ込んでください。</li> <li>3) プッシュピン操作が終了したら、プッシュピン・六角ナット ① を最初の状態に戻してください。</li> </ol>		
<p><b>注意</b> プッシュピンは任意の位置で停止可能ですが、ツインモーターを使用する際は最初の状態に戻っていることを確認してください。</p>		

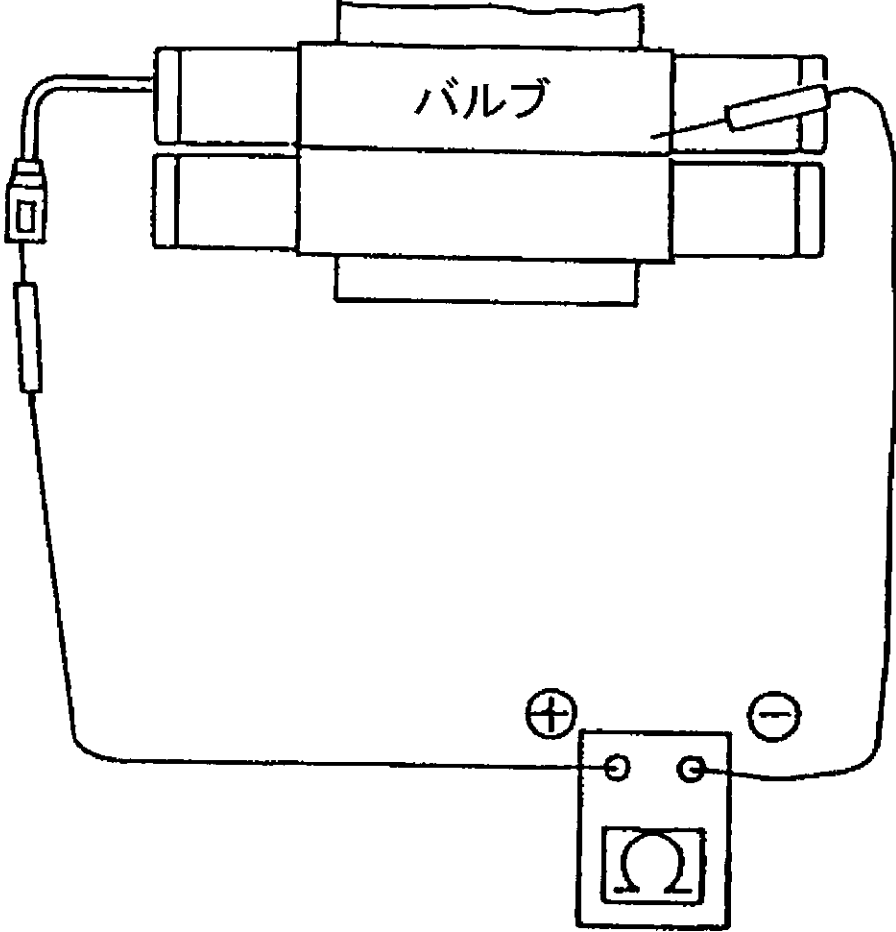
現象	確認事項 (原因)	処置
①上昇・下降・伸びる・縮む・回転が全て動かない	電源コードが確実に接続されているか	電源コードが接続されていない場合は接続する (下図)
	コネクタは確実に接続されているか また、コードに断線はないか	コネクタが接続されていない場合は接続する (下図) また、コードに断線があればコードを交換する
<p data-bbox="523 562 837 600">《電気システム接続図》</p>  <p>The diagram illustrates the electrical system connections. At the top right is the '電源取出コード' (Power Outlet Code). A '中継コード' (Relay Code) connects it to the 'コントローラ' (Controller) on the left. Below the controller is the 'プラグアッシ' (Plug Asses), which has six terminals labeled A through F with corresponding color codes: A (黒・赤), B (黄・緑), C (白・緑), D (青・緑), and E (茶・緑). Terminal F is also labeled. At the bottom is the 'バルパック' (Ball Pack), which has terminals A through F. Terminal A is labeled '黄・赤', B is '黄', C is '青', D is '青', and E is '橙'. Terminal F is also labeled. Wires connect the Plug Asses terminals to the Ball Pack terminals, and the Ball Pack is connected to the Relay Code.</p>		

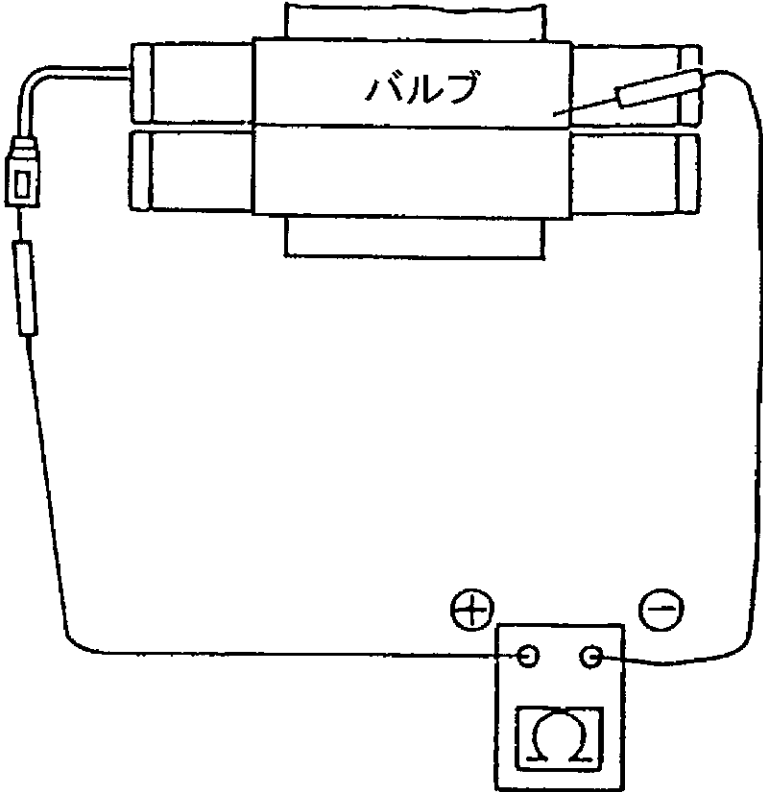
現象	確認事項 (原因)	処置
①上昇・下降・伸びる・縮む・回転が全て動かない	バッテリの電圧は低下していないか	電圧が 11V 未満であれば、バッテリーを充電する
	<p>&lt;測定方法&gt;</p> <p>車両電源をONにする。</p> <p>&lt;判定&gt;</p> <p>下図 ①部を測定し、測定電圧が 11V 以上であれば正常。</p> <p>①部</p>  <p>アース</p> <p>《電気システム接続図》</p>  <p>電源取出コード</p> <p>中継コード</p> <p>コントローラ</p> <p>プラグアッシ</p> <p>バルパック</p>	

現象	確認事項 (原因)	処置
<p>②上昇・下降・伸びる・縮む・回転のうち最低ひとつは動く</p> <p>(バルブコイル部のプッシュピンを押せば動く場合)</p>	<p>コイルまで電流が流れているか</p> <p>&lt;確認方法&gt;</p> <ol style="list-style-type: none"> <li>1) 車両電源をONにして、コントローラの各操作を行なう。</li> <li>2) コイル (下図→印) にスパナ等の鉄部品を当てて、各ポジションのコイルが磁化しているかどうか確認する。</li> </ol> <p>《電気システム接続図》</p>  <p>The diagram illustrates the electrical connections between several components: <ul style="list-style-type: none"> <li><b>コントローラ (Controller):</b> A rectangular box with a circular dial and a square button.</li> <li><b>電源取出コード (Power Extraction Code):</b> A cable with a multi-pin connector at the top right.</li> <li><b>中継コード (Relay Code):</b> A cable connecting the Controller to the Plug Assy.</li> <li><b>プラグアッシ (Plug Assy):</b> A circular component with six terminals labeled F, A, B, C, D, E. Each terminal has a specific color code: <ul style="list-style-type: none"> <li>F: (黒・赤) (Black/Red)</li> <li>A: (黄・緑) (Yellow/Green)</li> <li>B: (白・緑) (White/Green)</li> <li>C: (青・緑) (Blue/Green)</li> <li>D: (青・緑) (Blue/Green)</li> <li>E: (茶・緑) (Brown/Green)</li> </ul> </li> <li><b>バルブパック (Valve Pack):</b> A component with six terminals labeled F, A, B, E, and two unlabeled ones. It has color-coded circles: <ul style="list-style-type: none"> <li>Terminal F: 黄・赤 (Yellow/Red)</li> <li>Terminal A: 黄 (Yellow)</li> <li>Terminal E: 橙 (Orange)</li> <li>Terminal B: 青 (Blue)</li> <li>Terminal A (bottom): 青 (Blue)</li> <li>Terminal C: 黄 (Yellow)</li> </ul> </li> </ul> </p>	<p>電気が来ていない場合はコードの断線、コネクタの接続を確認する</p> <p>現象 ① の項目も確認する (44~46 ページ)</p>
	<p>バルブのコイルは正常か</p>	<p>異常があれば交換する</p> <p><b>注意</b> 49~51 ページのコイルの項もあわせて確認してください</p>

現象	確認事項 (原因)	処置
③上昇・下降・伸びる・縮む・回転の操作をしても正規の作動をしない	バルブ部のコードの接続は正しいか	間違っていれば正しく接続する (下図)
	バルブ部のコイルの取り付けは正しいか	間違っていれば正しく取り付ける (下図)
<p data-bbox="212 450 424 517">(ホースの接続が正しい場合)</p> <p data-bbox="491 566 804 602">《電気システム接続図》</p>  <p>The diagram illustrates the electrical system connections. At the top left is the <b>コントローラ (Controller)</b>. A <b>電源取出コード (Power Extraction Code)</b> is connected to it. A <b>中継コード (Relay Code)</b> connects the controller to the <b>プラグアッシ (Plug Assy)</b>. The Plug Assy has six terminals labeled A through F, each with a specific color code: A (黒・赤), B (黄・緑), C (白・緑), D (青・緑), E (茶・緑), and F (未指定). Below the Plug Assy is the <b>バルパック (Valve Pack)</b>, which has six terminals labeled A through F. Terminal A is connected to the yellow-red coil, B to the orange coil, C to the yellow coil, D to the green coil, E to the blue-green coil, and F to the brown-green coil. The controller also has a terminal F connected to the brown-green coil.</p>		

現象	確認事項 (原因)	処置
<p>④動きが遅い ガクガクと動く</p> <p><b>注意</b> 明確に電気関係もしくは油圧関係が原因と判断しにくいので</p> <p><b>油圧関係</b> の項も併せて参照してください (42~43 ページ)</p>	<p>コイルまで電流が流れているか</p> <p>&lt;測定方法&gt; 各コイルから端子をはずし、各コイルの端子間の抵抗値を測定する。</p> <p><b>注意</b> 5個のコイル全ての抵抗値を測定してください。</p> <p>&lt;判定&gt; 抵抗値が2.9~3.5Ωであれば正常。</p> 	<p>電気が来ていない場合はコードの断線、コネクタの接続を確認する 現象①の項目も確認する (44~46 ページ)</p>
	<p>ツインモア-のメインリリーフ弁のセット圧を上げていないか</p>	<p>正規のセット圧にする</p>

現象	確認事項 (原因)	処置	
⑤コントローラのジョイスティックレバーから手を離してもアームが止まらない コントローラを動かしていないのに勝手にアームやモーターが動く	バルブのコイルは正常か	異常があれば交換する	
	<p>&lt;測定方法&gt;</p> <p>各コイルから端子とバルブ本体の抵抗値を測定する。</p> <p><b>注意</b> 5個のコイル全ての抵抗値を測定してください。</p> <p>&lt;判定&gt;</p> <p>抵抗値が<math>\infty\Omega</math>であれば正常。            抵抗値が<math>0\Omega</math>であれば異常。</p> 		
	コントローラジョイスティックレバー中立状態で通電していないか	通電している場合、コントローラ内が異常 コントローラを修理に出す (コイルにスパナ等の鉄部品を当てて、コイルが磁化していれば通電しています)	
		通電していない場合、バルブ側の不良 バルブを修理に出す	
コネクタに水や泥がたまっていないか	水や泥を取り除く		

現象	確認事項 (原因)	処置
⑥ヒューズがすぐに切れる	ヒューズの大きさは正常か	10A～20Aのヒューズを使用する
	電源コードの結線が逆になっていないか (+-が逆)	間違っている場合は正しくつなぐ (45 ページ)
	電源コードは短絡 (ショート) していないか	短絡 (ショート) している場合は、修理に出す
	バルブ部のコイルは短絡 (ショート) していないか	短絡 (ショート) している場合は、コイルを交換する
<p>&lt;測定方法&gt;</p> <p>各コイルから端子とバルブ本体の抵抗値を測定する。</p> <p><b>注意</b> 5個のコイル全ての抵抗値を測定してください。</p> <p>&lt;判定&gt;</p> <p>抵抗値が<math>\infty\Omega</math>であれば正常。 抵抗値が<math>0\Omega</math>であれば異常。</p> 		
電源取出の位置は正しいか	該当トラクタ機種 of 組付要領書を参照する または、最寄りの販売店か製造元に連絡・確認する	

現象	確認事項 (原因)	処 置
⑦時々動かない	コントローラ内の接点が破損していないか	コントローラ内の接点が破損していれば部品を交換するか、修理に出す
	コードに断線はないか	断線があればコードを交換する
	バルブコイル部のプッシュピンを押してみる	44 ページと同様
	バルブ部のコイルは短絡 (ショート) していないか	短絡 (ショート) している場合は、コイルを交換する
⑧電源取出の位置がわからない		該当トラクタ機種の組付要領書を参照する または、最寄りの販売店か製造元に連絡・確認する