

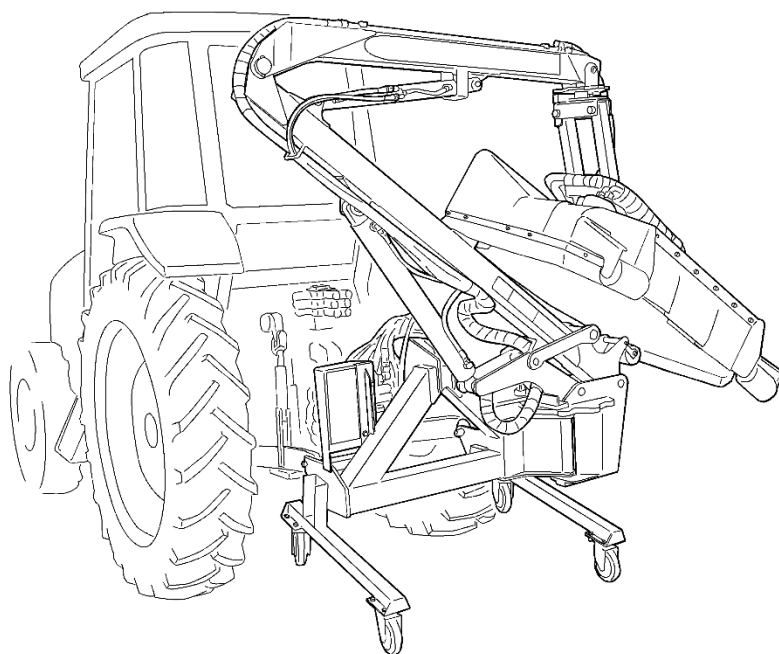
トラクタ後部3点リンク装着型アーム式草刈機

ツインモア

取扱説明書

ZM-3709S

文書コードNo. : C30629020-1

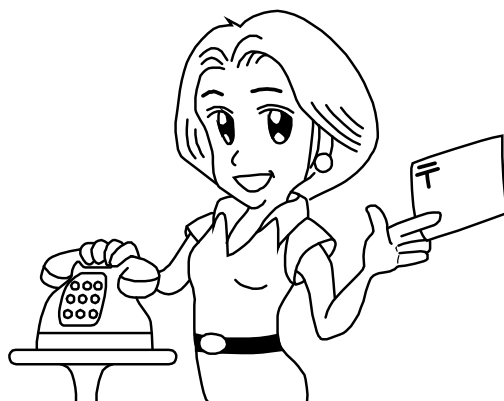


ご使用前に必ずお読みください。
いつまでも大切に保管してください。

このたびは弊社製品をお買い上げいただきありがとうございます。

はじめに

- この取扱説明書は本製品の正しい取扱方法と簡単な点検および手入れについて説明しています。ご使用前に必ずこの取扱説明書をお読みいただき十分理解され、本製品を最良の状態ですく安全に使用するためにご活用ください。
- お読みになったあとも、この取扱説明書を必ず大切に保存し、分からない場合は理解されるまで十分お読みください。
- 本製品を貸与または譲渡される場合は、この取扱説明書を製品に添付してお渡してください。
- この取扱説明書を紛失または損傷された場合は、速やかに当社または当社の営業所・販売店・農協（JA）にご注文ください。
- なお、品質・性能向上などの理由で、使用部品の変更をおこなうことがあります。その際には、本書の内容および写真イラストなどの一部が、本製品と一致しない場合がありますので、ご了承ください。
- ご不明なことやお気付のことがございましたら、お買い上げ店か、お近くの販売店・農協（JA）またはサービス工場にご相談ください。
- 下記マークが付いた項目は、安全上特に重要な項目ですので必ずお守りください。



危険

その警告に従わなかった場合、死亡または重傷を負うことになるものを示します。



警告

その警告に従わなかった場合、死亡または重傷を負う危険性があるものを示します。



注意

その警告に従わなかった場合、けがを負うおそれのあるものを示します。

取扱注意

その警告に従わなかった場合、製品の損傷や故障のおそれのあるものを示します。

補足

その他、使用上役立つ補足説明を示します。

目次

項目	ページ
安全に作業をするために	1
安全表示ラベルとその取扱いについて	16
本製品の使用目的について	21
補修用部品の供給年限について	21
アフターサービスについて	21
仕様表	22
各部のなまえ	24
操作方法	
操作する前に	26
アームの操作	27
モアアの回転	27
アームの旋回方法	28
モアアの旋回方法	29
モアア・アームの格納方法	30
前輪（ガイド車輪）の高さ調整方法	31
アームの装着・離脱	
3点リンクおよびオートヒッチについて	32
装着・離脱時の注意	32
装着・離脱する前に	33
装着・離脱	
A 標準3点リンクに直装する場合	35
B 日農工 標準オートヒッチの場合	40
装着後の確認	45
使用前の点検	48
草刈り作業について	49
ツインモアアの上手な使い方	50
刈り高さと走行速度	51
上下二段の4枚刃	52
刈り刃の交換	52
刈り刃の交換要領	53
シャールボルトの交換要領	55
点検整備について	56
点検整備一覧表	57
適正締付トルク表	58
保管方法	60
消耗部品と交換時期	61
トラブルシューティング	62
油圧関係	64
電気関係	67

必ず読んでください



安全に作業をするために

- ツインモアーを安全に使用していただくために、ここに記載されている注意項目を必ず守ってください。
- 下記の注意項目を守らないと、死亡を含む傷害や事故、製品の破損が生じるおそれがあります。

一般的な注意



警告

ツインモアーを使用する前には必ず本書とすべての安全指示よく読み、理解した上で使用する

【守らないと】

死亡事故や重大な傷害、ツインモアーの破損につながるおそれがあります。



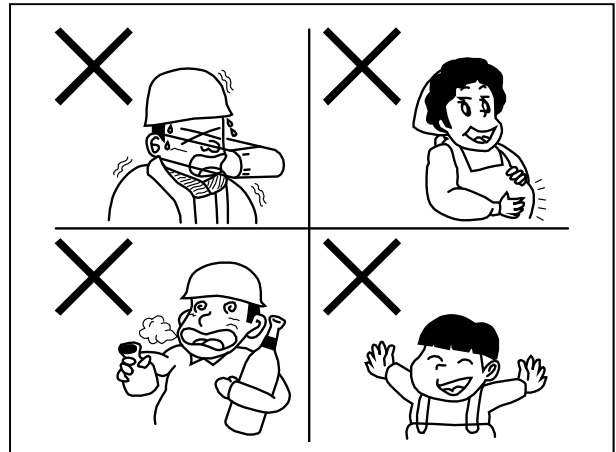
警告

こんなときは運転しない

- 過労・病気・薬物の影響、その他の理由により作業に集中できないとき。
- 酒を飲んだとき。
- 妊娠しているとき。
- 未成年者または未熟練者。

【守らないと】

死傷事故につながるおそれがあります。



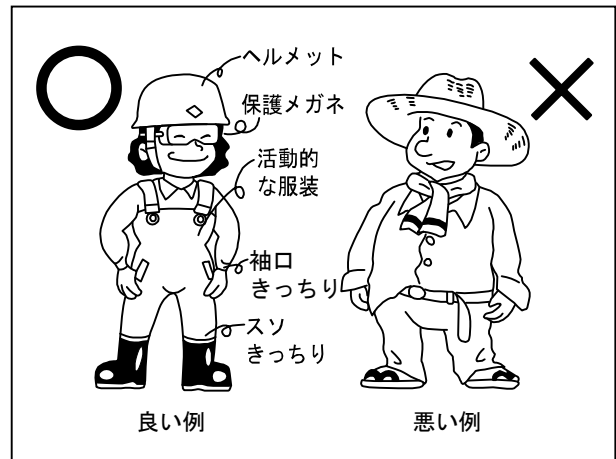
警告

作業に適した服装をする

はち巻き・首巻き・腰タオルは禁止です。ヘルメット・保護メガネ・滑り止めの付いた靴を着用し、だぶつきのない作業に適した服装をしてください。

【守らないと】

滑って転倒したり、製品の回転部に巻き込まれて死傷するおそれがあります。



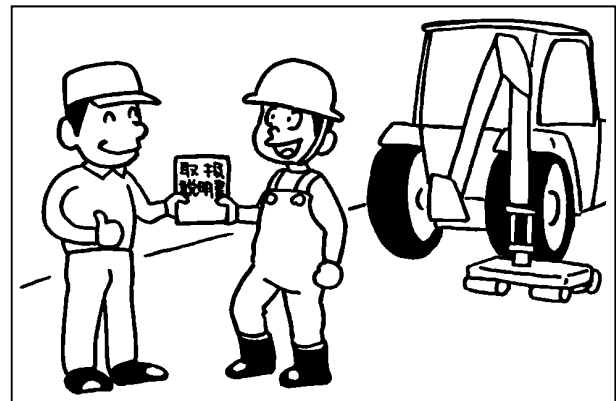
警告

ツインモーターを他人に貸すときは取扱方法を説明する

取扱方法をよく説明し、使用前に本書を必ず読むように指導してください。

【守らないと】

死傷事故や重大な傷害事故となるおそれがあります。



注意

ツインモーターの改造禁止・
カバー類の取りはずし禁止

- 改造をしないでください。
- 純正部品でないもの、または指定以外の部品を取り付けしないでください。
- カバー類をはずした状態で作業しないでください。

【守らないと】

傷害事故やトラクタ・ツインモーターの破損につながるおそれがあります。

 **注意**

3点リンクの調整方法については、トラクタの「取扱説明書」を参照する

【守らないと】

離脱部（アーム）が装着できなかつたり、傷害事故につながるおそれがあります。

装着・離脱時

 **注意**

- モアーの装着・離脱は硬くて平らな地面上で、十分な広さのある場所でおこなう
- モアーの可動部に体や手足を入れない
- トラクタとモアーの間に立たない

【守らないと】

モアーが転倒し、傷害事故となるおそれがあります。

 **注意**

- トラクタは1 km/h以下で前進（後進）させる
- 必要な時以外はエンジンを停止する（OFF）
- ロアーリンク・トップリンクの取付けが完了するまでは、トラクタ後部およびアーム取付部には近づかない

【守らないと】

トラクタとアームの間にはさまれるなど、傷害事故につながるおそれがあります。

必ず読んでください

作業をする前に

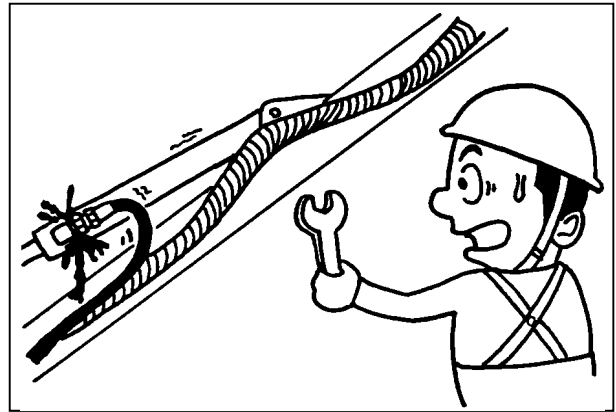


ツインモーターを操作する前に油圧配管のネジ部をしっかりと締める

安全のため、油圧ホースは2年毎に交換してください。

【守らないと】

継手やホースがはずれたり抜けたりしてアームが急降下し、死亡事故を含む傷害事故となるおそれがあります。

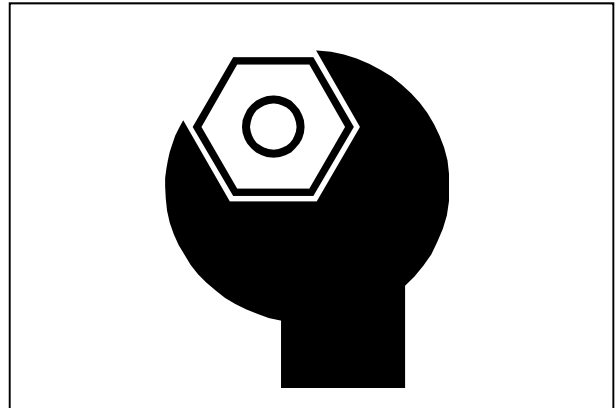


作業する前に必ず下記の点検をおこなう

- 各部ボルト・ナットのゆるみ・脱落
- 各部ピンの脱落
- 刈り刃取付ボルトのゆるみ・脱落
- 各部の油漏れ
- トラクタ側の燃料の量
- トラクタ側のエンジンオイル・エレメントの汚れ

【守らないと】

死亡事故や重大な障害事故、モーターの破損につながるおそれがあります。



- 回転部にグリスアップする
- 電気コードが他の部品に接触してはいないか、被膜のはがれ・接続部のゆるみがないか確認する
- その他、破損箇所（材料・溶接割れなど）がないか確認する

【守らないと】

傷害事故やモーターの故障・破損につながるおそれがあります。

必ず読んでください

取扱注意

● 油圧カプラを確実につなぐこと。

- ① カプラの汚れを取る
- ② メスカプラにオスカプラを押し当てる
- ③ メスカプラのスリーブを引っ張り、オスカプラを差し込む
- ④ オスカプラを差し込んだまま、メスカプラのスリーブを確実に戻す
- ⑤ カプラをつないだ後、ホースを手で引っ張り、抜けないことを確認する

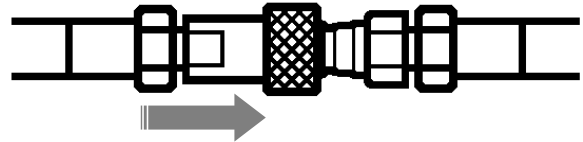
【守らないと】

ツインモア-の油圧モータが破損します。

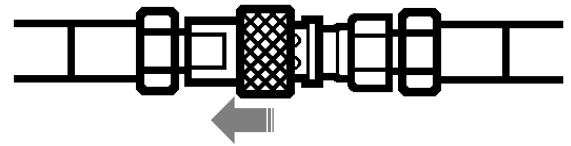
① カプラの汚れを取る



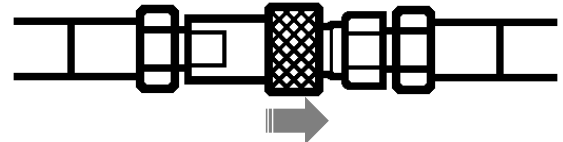
② メスカプラにオスカプラを押し当てる



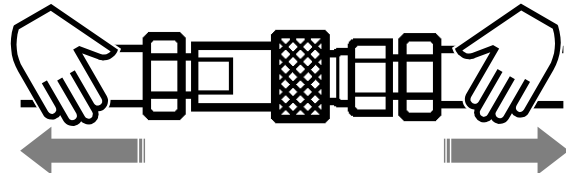
③ メスカプラのスリーブを引っ張り、オスカプラを差し込む



④ 差し込んだままスリーブを元に戻す



⑤ ホースを手で引っ張り、抜けないことを確認する



必ず読んでください

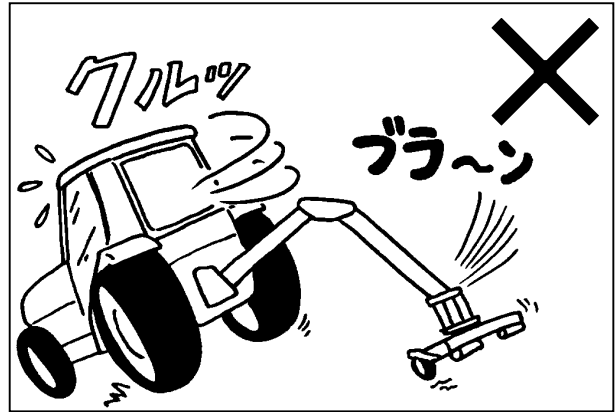
作業時

危険

アームを左右に伸ばした状態で急旋回しない

【守らないと】

トラクタが転倒し、死亡を含む重大な傷害事故になるおそれがあります。



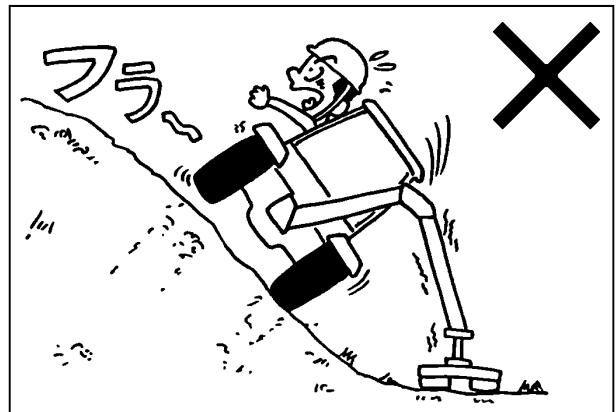
危険

斜面の傾斜に対して横方向や斜めに走行しない

ほ場の出入口や土手の昇り降りなど斜面を走行する場合は速度を低速にし、ツインモアを折りたたんだ状態にし、斜面の傾斜方向に沿って走行してください。

【守らないと】

トラクタが横転・転倒して死亡を含む重大な傷害事故になるおそれがあります。

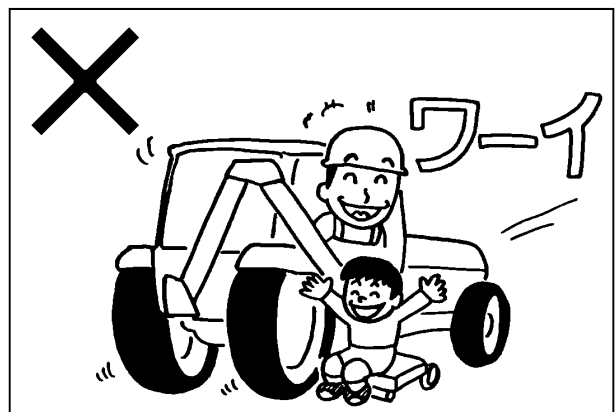


警告

アームやモアーに人を乗せない

【守らないと】

転落事故をおこして死傷するおそれがあります。



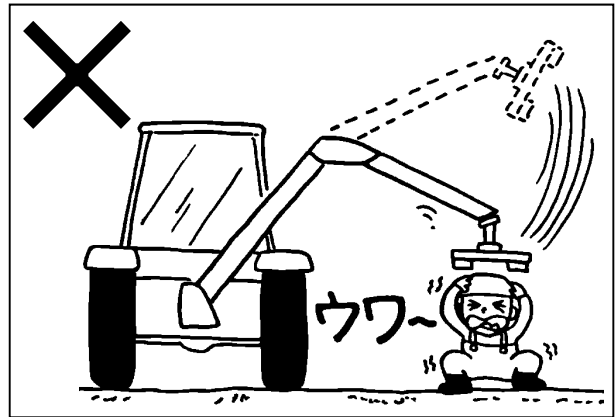
必ず読んでください

警告

- ツインモアーの作業範囲内に人を入れない
- ツインモアーの下に人を入れない
- 特に子供には注意し、トラクタに近づけない

【守らないと】

ツインモアーに当たったりツインモアーの下敷きになって死傷させるおそれがあります。



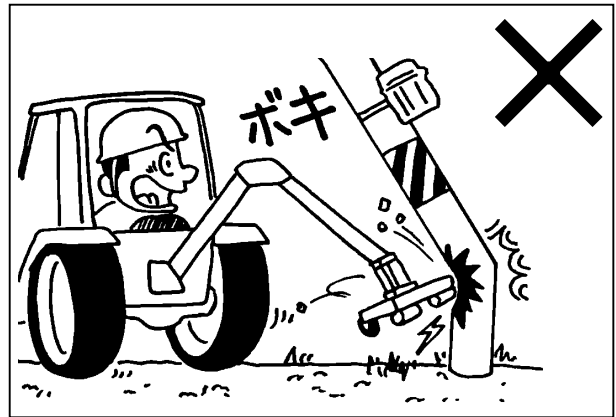
警告

作業範囲内に人や障害物がないことを確認して作業をおこなう

- 操作する前に、モアーの周囲 15m 以内に人がいないことを確認する
- モアーの周囲 15m 以内に人がいるときはモアーを接地させ、作業を停止する
- トラクタを動かしたり、ツインモアーを旋回させるときは、障害物に当たらないようにする
- 死角となる部分にも注意する
- 特に電線付近での作業は、囲いを設けるなどして、感電防止をする

【守らないと】

感電死等の死亡事故を含む傷害事故となるおそれがあります。



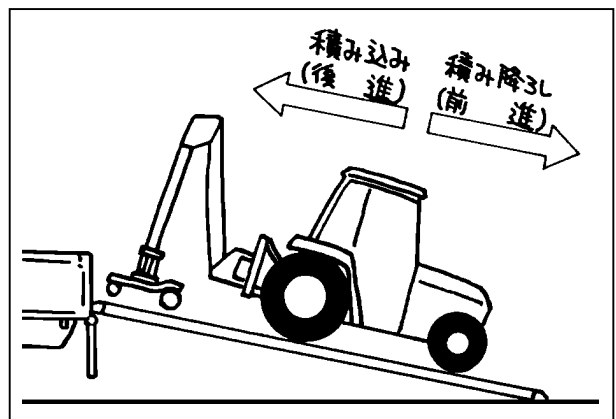
警告

トラック・トレーラに積込み・積降ろしするときは必ず道板（ブリッジ）を使用する
昇るときは後進（バック）・降りるときは前進でおこなう

トラックに積込むときは後進で、降りるときは前進でおこなう

【守らないと】

バランスをくずして転倒事故を引き起こし、死傷するおそれがあります。



必ず読んでください



高圧油に注意

噴出する油を手足などでさわらない

作業中、ホースや油圧部品から油が噴出した場合は、すぐにエンジンを停止し、ツインモーターを接地させ、油圧回路内の残圧を必ず抜いてください。

【守らないと】

高圧油は皮膚を突き破ることがあり、重大な傷害事故となるおそれがあります。

- 万一噴出した油が目に入ったり、皮膚に浸透した場合は水で洗浄した後、すぐに医師の処置を受けてください。
- 見えない小さな穴からの油もれを探すときは保護めがねをかけ、ボール紙などを利用してください。



モーター前後のフラップ（ゴムカバー）が破損したらすぐに交換する

【守らないと】

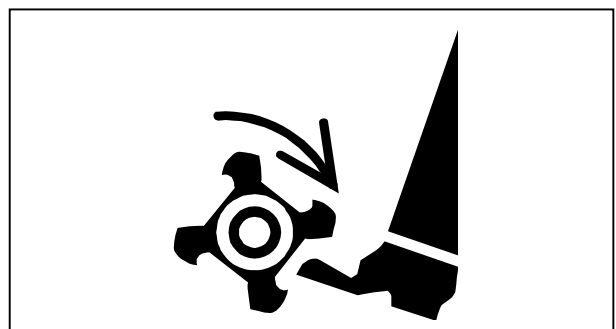
飛散した石や破片により傷害事故となるおそれがあります。



回転部分には手足や衣服を近づけない

【守らないと】

回転に巻き込まれ、傷害事故となるおそれがあります。



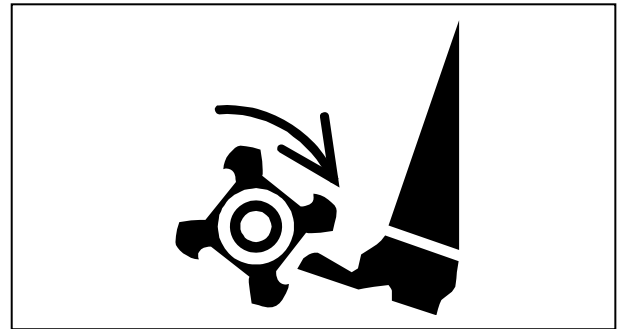
必ず読んでください

注意

- 絶対にモアーのカバー内に手足をいれない
- 刈り刃に巻き付いたつる・針金・ビニール・布等を取りのぞくときは、
 - ① スイッチボックスのモアー「停止」ボタンを押し、
 - ② トラクタのエンジンを停止(OFF)し、
 - ③ エンジン キーを抜いて
 - ④ 刈り刃の回転が完全に停止したのを確認してから取りのぞく

【守らないと】

刈り刃の回転に巻き込まれ、傷害事故につながるおそれがあります。

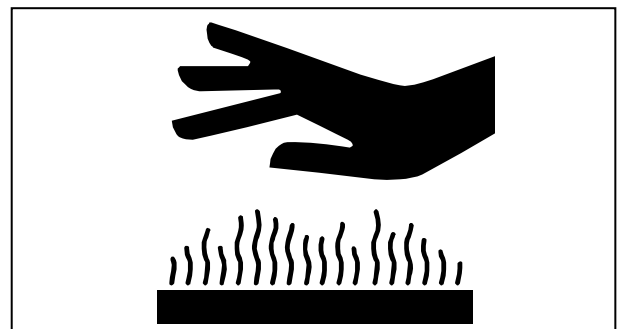


注意

バルブ・シリンダ等にさわらない

【守らないと】

高温のため、やけどするおそれがあります。



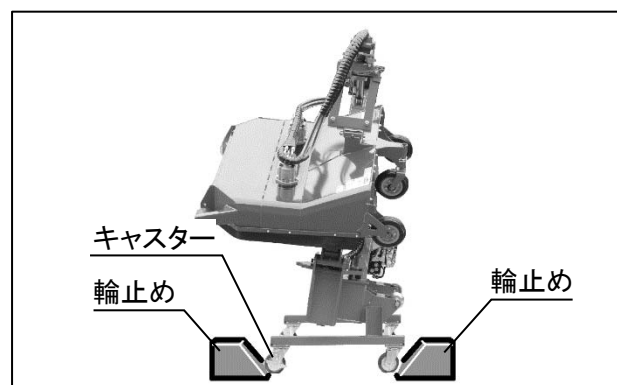
注意

ツインモアーの取付け・取りはずしは

- 硬くて平らな場所でおこなう
- ツインモアーの可動部に手足を入れない
- トラクタとツインモアーの間に立たない
- 取りはずしたツインモアーを保管する場合、スタンドのキャスターをロックし、前後に「輪止め」をする

【守らないと】

ツインモアーが転倒または暴走し、傷害事故となるおそれがあります。



「輪止め」とは、車輪の回転を抑えるもの。上図のように、角材をくさび状に切断したものが一般的です。

注意

トラクタをはなれるときは

- ① 硬くて平らな場所で
- ② スイッチボックスのモアー「停止」ボタンを押し、
- ③ モアーを接地させて
- ④ トラクタの駐車ブレーキをかけ、
- ⑤ トラクタの走行レバーを「中立」の位置にして、
- ⑥ トラクタのエンジンを停止し（OFF）
- ⑦ エンジンのキーを抜く

【守らないと】

モアーが転倒したりトラクタが走り出し、傷害事故となるおそれがあります。

取扱注意

作業中、ツインモアーより異音・振動音がしたり、作動がおかしい場合はすぐにトラクタのエンジンを停止し（OFF）、エンジンキー抜き、速やかに点検・修理・整備をおこなう

【守らないと】

異音や振動音がしたまま、または作動がおかしいまま大丈夫だろうと作業を続けていますと故障や破損につながるおそれがあります。

取扱注意

刈り刃に草がからまり、刈り刃がひんぱんに停止する場合は、二度刈りする
(50 ページ参照)

【守らないと】

油温が上昇し、油圧ポンプ・モータが破損するおそれがあります。

取扱注意

コントロールバルブ部が「ビー」と鳴るときは

- ① スイッチボックスのモアー「停止」ボタンを押し、
- ② トラクタのエンジンを停止し（OFF）
- ③ エンジンのキーを抜いて

点検をおこなう

草がからみついてモアーの回転が止まったときやシリンダが伸び（縮み）きったときは、リリース弁が働くため「ビー」という音がします。

【守らないと】

油温が上がり、トラクタのポンプやツインモアーの油圧部品が故障・破損するおそれがあります。

取扱注意

バック作業をしない

【守らないと】

トラクタやツインモアーに無理な力がかかり、故障・破損するおそれがあります。

取扱注意

ツインモアーでけん引・押し付け作業をしない

【守らないと】

ツインモアーに無理な力がかかり、故障・破損するおそれがあります。

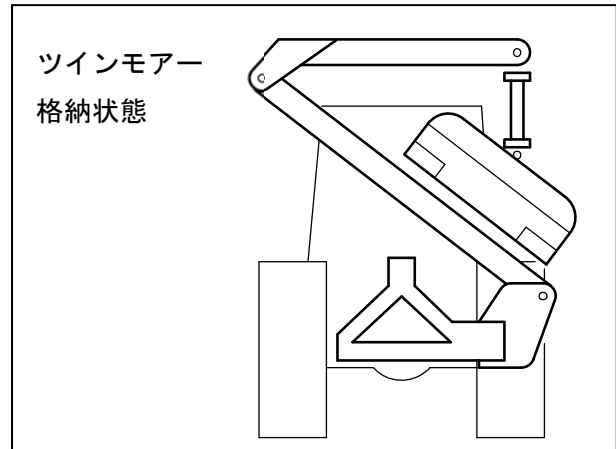
取扱注意

運転は安全運転で

- 走行する場合は
 - ① モアーを格納状態にセットし、
 - ② モアーが完全に固定されたことを確認してから
安全な速度で走行する
- 悪路・傾斜地・不整地では特に注意し、無理な運転はしない
また、そのような場所を走行する場合にはモアーの固定がはずれ、モアーの破損につながるおそれがありますので、スピードを落として走行する
- 不要なレバー操作はしない

【守らないと】

トラクタやツインモアーが故障・破損するおそれがあります。



一般道路走行について

補 足

モアーを装着した状態で「道路運送車両法の保安基準」を満たしていなければ道路走行することはできません

モアーとトラクタの組み合わせごとに「保安基準」を満たしていることの確認が必要です。

必要な対応については農林水産省ホームページをご参照ください。

<https://www.maff.go.jp/j/seisaku/kaika/kodosoko.html>

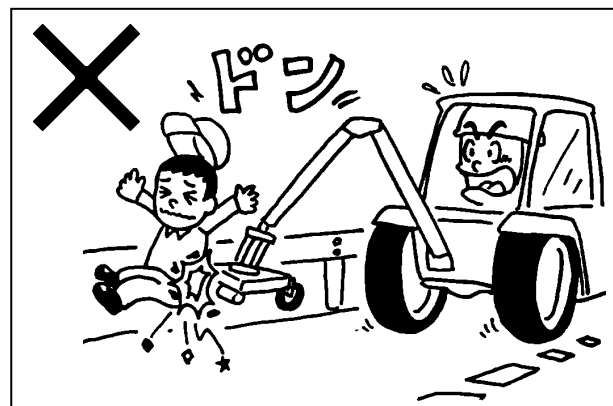


⚠ 注意

周囲に人や障害物がないことを確認し、安全に十分注意し走行する

【守らないと】

傷害事故につながるおそれがあります。



点検・修理時

 **警告**

- 修理・点検・整備などをおこなうときは
 - ① 硬くて平らな場所で
 - ② スイッチボックスのモーター「停止」ボタンを押し、
 - ③ モーターを接地させて
 - ④ トラクタの駐車ブレーキをかけ、
 - ⑤ トラクタの走行レバーを「中立」の位置にして、
 - ⑥ トラクタのエンジンを停止し（OFF）
 - ⑦ エンジンのキーを抜く
- 刈り刃等の回転部が完全に停止した後で作業する
- 作業終了後、取りはずしたカバー類は必ず元通り取付ける
- 作業中は「修理中」「点検中」「整備中」等の看板をよく見える場所にかけておく

【守らないと】

アームが下降したりトラクタが走り出し、死亡を含む傷害事故となるおそれがあります。

 **注意**

- 刈り刃の交換は
 - ① エンジンを停止し（OFF）
 - ② エンジンキーを抜いて、
 - ③ 刈り刃の回転が完全に停止してからおこなう
- 刈り刃は直接手でさわらない
（革手袋等の保護具および付属のナイフプロテクタを使用する）
- 刈り刃交換方法は 53 ページを参照する

【守らないと】

傷害事故となるおそれがあります。

必ず読んでください

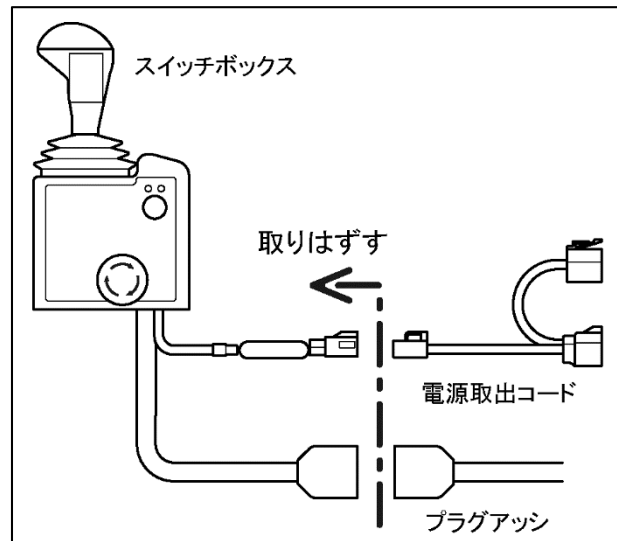
その他

取扱注意

- 長期保管する場合は、雨水のかからない場所に保管する
- やむをえず屋外に保管する場合は、防水シート等をつける
特に、スイッチボックスは雨水がかからないようにしてください
- スwitchボックスは精密機器ですので、直接水をかけたり高圧洗浄機で洗浄しないでください。
- ツインモーターを離脱し長期間保管する場合、スイッチボックスも一緒に取りはずして別に保管してください。（右図 破線部より取りはずしてください）

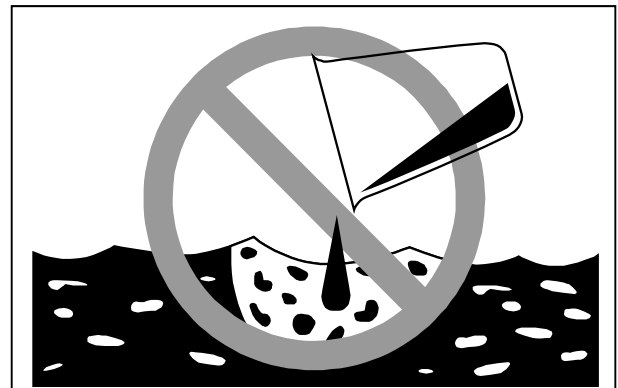
【守らないと】

ツインモーターの作動不良・誤作動・錆の発生等の原因となります。



補 足

- 環境汚染を防ぐため、廃棄物の処理については十分注意する
- 廃液は必ず缶・タンクなどの容器に排出する
絶対に地面にたれ流したり、川・下水・海・湖等に廃棄しない
- オイル・燃料・冷却水・溶剤・フィルタ・バッテリーなどの有害物を処分するときは、適用される法規・規則に従う



補 足

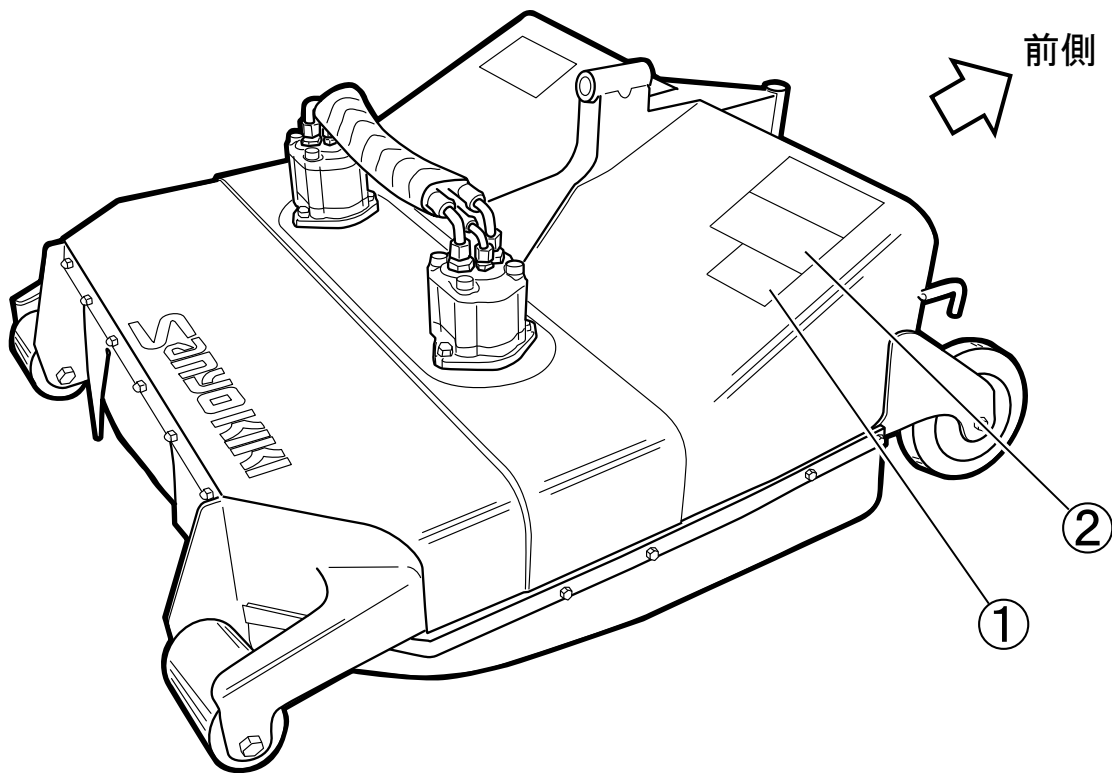
- ツインモアーを操作する前に、必ず操作練習をする
- ツインモアー組付後、車両側にミッションオイルを追加する
追加油量…………… 3～4リットル
追加油は、車両に準じた（純正または指定）作動油を使用する
- ボルト・ナットがゆるんでいないか始業点検をする
- トラクタ側の水温が上昇したときは、ラジエーターや防虫網にほこりがたまっていることがあります。
この場合、エアーコンプレッサー等で清掃・洗浄し、ほこりを除去する
- 破損や曲がった刈り刃は交換する
また、曲がった刈り刃は使用しない
- ツインモアー作業時、アームやモアーが障害物に当たって負荷がかかった場合は、すぐにトラクタを停止する
- 誘導者と共同作業するときは、誘導者の指示に従う
- 部品が破損し、修理できない場合はすみやかに部品を交換する
部品は純正部品を使用する
- 危険な場所および人のいる場所での作業は絶対に行わない
- 石や岩のある場所では使用しない
また、刈り取る場所に空きカン・針金・石・布等がある場合はあらかじめ取り除いておく
- 夜間作業はしない
- トラクタおよびモアーには共済組合発行の共済保険もしくは一般保険会社発行の任意保険をかける

必ず読んでください

安全表示ラベルと その取り扱いについて

- 安全に作業していただくために安全表示ラベルの貼付位置を示したものです。
- 安全表示ラベルの内容詳細については、18～20 ページをご参照ください。
- 安全表示ラベルは、常に汚れや破損のないようにしてください。
- ラベルが汚れている場合は石けん水で洗い、やわらかい布でふいてください。
- もし破損または紛失した場合は、新しいものに貼り替えてください。
- ラベルの貼付されている部品を新部品と交換するときは、ラベルも同時に交換してください。

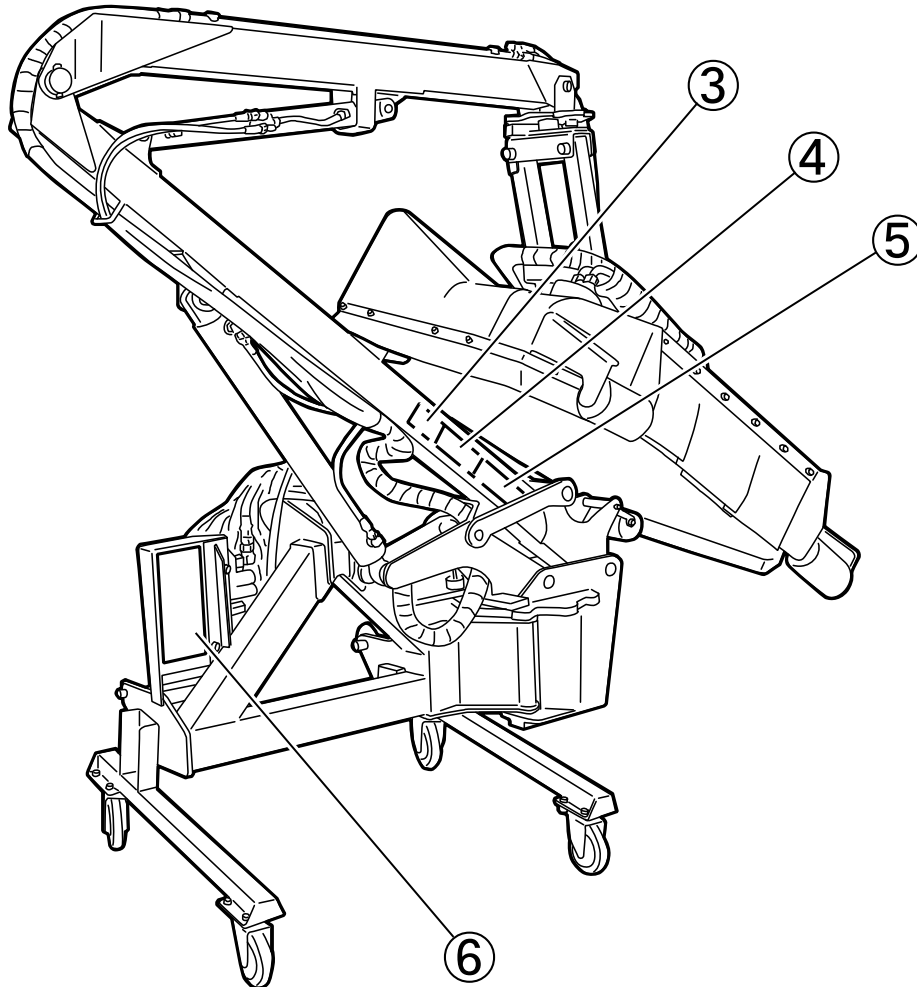
モア一部



必ず読んでください

アーム部

前側 ←



安全表示ラベルの手入れについて

- 破損または紛失された場合は、下表を参考にお買い上げの販売店またはお近くの J A（農協）にご注文ください。

図番	品番	品名	個数	適用	
1	50304-0908-1	ラベル	1	危険	55×70
2	50304-0909-1	ラベル	1	危険	50×100
3	50304-0141-1	ラベル	1	危険	85×50
4	50304-0142-1	ラベル	1	警告	150×50
5	50304-0143-1	ラベル	1	注意	190×50
6	C30038920-1	ラベル	1	注意	290×130

安全表示ラベルの内容

モアーに貼付されている安全表示ラベルを下に示します。

①



②

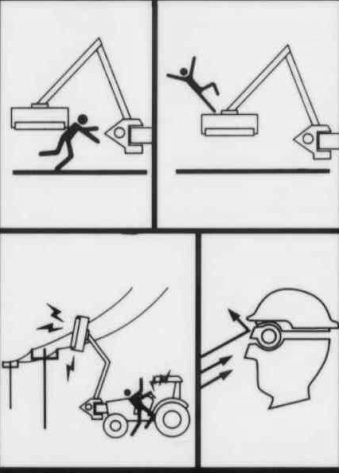


③



④

警告



死亡事故を防ぐため


- ヘルメット・保護メガネ等の保護具を着用すること
- 作業機の作業範囲内に人を入れないこと
- 特に子供には注意し車両及び作業機に近づけないこと
- 作業機に人を乗せないこと
- 電線や建物等周囲の障害物に注意すること
- 高圧作動油に注意すること

作業中、ホースや油圧部品から油が吹き出した場合はすぐにエンジンを切り作業機を接地させてください。

SAN50304-0142-1

⑤

注意

 傷害事故防止のため取扱説明書とすべての安全指示をよく読んで安全で正しい取扱いをしてください。

始動時

- 車両の座席に座り、作業機の操作レバーを「中立」にすること
- 車両の全レバーを「中立」にすること
- 周囲に人がいないことを確認すること
- すべてのカプラ(油圧接続器・装置)を正しく接続すること

運転時

- 運転者以外に人を乗せないこと
- 作業機操作時や旋回時は周囲に人がいないことを確認すること
- 転倒・転落のおそれのある運転や作業はしないこと
- 作業機の可動部分に手足を入れないこと
- 回転部分に手足や衣服を近づけないこと
- バルブ・シリンダ・タンク等高温となるおそれのある油圧部品にさわらないこと

修理・点検時

- 修理・点検等で車両から離れる時は作業機を接地させて操作レバーを「中立」にし、駐車ブレーキをかけてエンジンキーを抜くこと
- 作業機の着脱・修理・点検は硬くて平らな地面で行なうこと

SAN50304-0143-1

⑥

注意

傷害事故防止のため取扱説明書とすべての安全指示をよく読んで正しい取扱いをしてください

◀ 始動時 ▶

- 車両の座席に座り、作業機の操作レバーが「中立」になっていることを確認する
- 車両の全レバーを「中立」にする
- 周囲に人がいないことを確認する
- すべてのカプラ（油圧接続器・装置）を正しく接続する

◀ 運転時 ▶

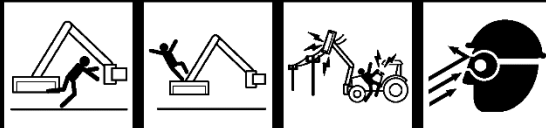
- 運転者以外に人を乗せない
- 作業機操作時や旋回時は周囲に人がいないことを確認する
- 転倒・転落のおそれのある運転や作業はしない
- 回転部分に手足や衣服を近づけない
- バルブ・シリンダ・タンク等、高温となるおそれのある油圧部品にさわらない

◀ 修理・点検時 ▶

- 修理・点検時で車両から離れる時は、作業機を接地させて操作レバーを「中立」にし、駐車ブレーキをかけてエンジンキーを抜く
- 作業機の着脱・修理・点検は硬くて平らな地面でおこなう

◀ 死亡事故を防ぐため ▶

- ヘルメット・保護メガネ等の保護具を着用する
 - 作業機の作業範囲内に人を入れない
 - 特に子供には注意し、車両及び作業機に近づけない
 - 作業機に人を乗せない
 - 電線や建物等周囲の障害物に注意する
 - 高圧作動油に注意する
- 作業中、ホースや油圧部品から油がふき出した場合は、すぐにエンジンを停止し作業機を接地させる



◀ 転倒・転落による死傷事故を防ぐため ▶

- 車両後部にバランスウエイトを取り付ける
- 作業機を上げたまま、又はアームを伸ばしたまま急旋回しない
- 斜面に対し、横又は斜めに走行しない



本製品の使用目的について

- (1) 本製品は、ほ場・私有地などの路肩や法面、水田・畑などのあぜの草刈りに使用してください。
- (2) 本製品を使用目的以外の作業に使用したり、改造しないでください。
使用目的以外の作業や改造をした場合は、保証の対象になりませんので注意してください。
- (3) 市販類似品など、純正以外の部品を使用した場合も同様に保証の対象になりませんので注意してください。

補修用部品の供給年限について

この製品の補修用部品の供給年限（期間）は、製造打ち切り後9年です。
ただし、供給年限内であっても、特殊部品については納期などをご相談させていただく場合もあります。補修用部品の供給は、原則的には上記の供給年限で終了しますが、供給年限経過後であっても、部品供給のご要請があった場合は、納期及び価格についてご相談させていただきます。

アフターサービスについて

本製品が故障した場合やの調子が悪いとき、62 ページからの「トラブルシューティング」に従って点検・修理・整備してもなお不具合があるときや本製品に関してご不審な点およびサービスに関するお問い合わせ、部品注文などのご用命は、お買い上げいただいた販売店、JA（農協）またはサービス工場までご連絡ください。

連絡していただきたい内容

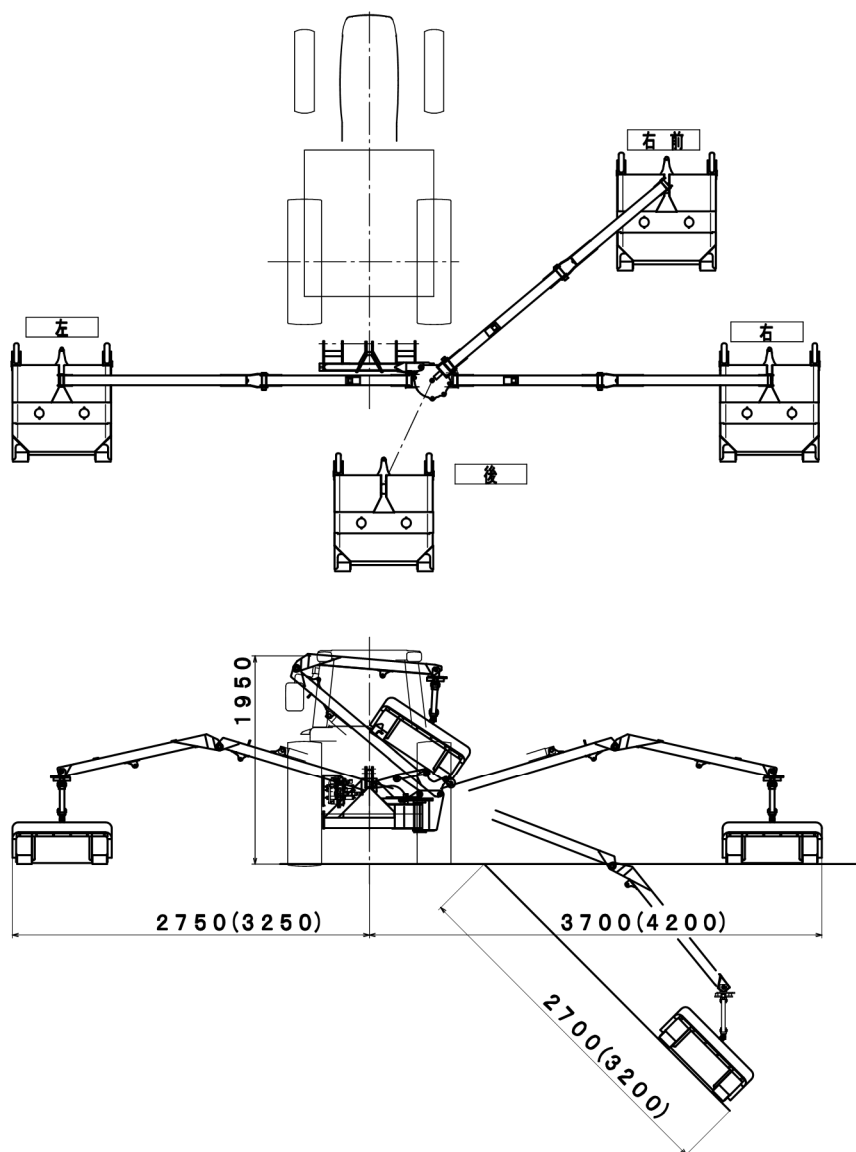
- (1) 型式名
- (2) 製造番号（機番）
- (3) 故障内容（できるだけ詳しく）

品名	ツインモアー
形式	ZM-3709S
機番	持上重量
製造元	三陽機器株式会社

品名	ロータリモアー
形式	TRM-903
機番	持上重量
製造元	三陽機器株式会社

仕様表

アーム部

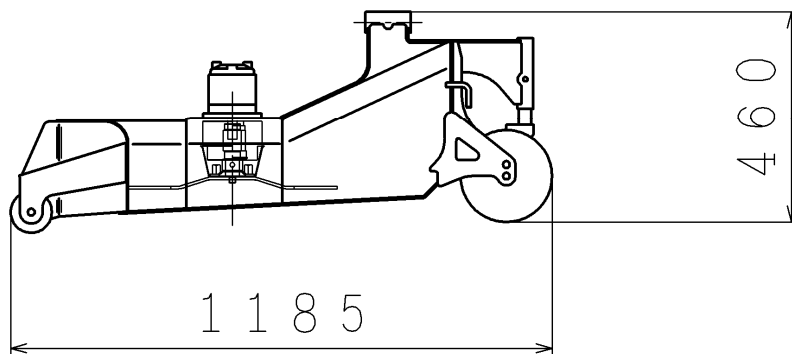
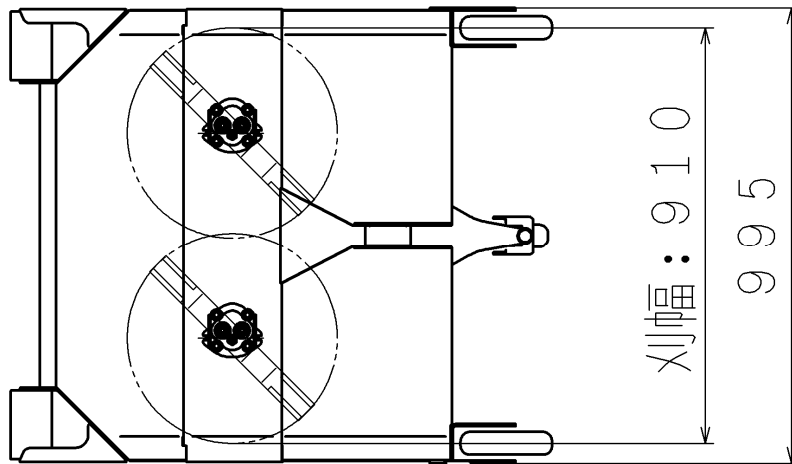


型 式	ZM-3709S
適用トラクタ [kw 《PS》]	25.8 《35》～36.8 《50》
質 量 [kgf]	370 (アーム・モアー・トラクタ部品を含む)
適用カテゴリ	0, I, II
適用オートヒッチ	日農工 標準オートヒッチ (カテゴリSまたはL)

注意 仕様は改良のため、予告なく変更することがあります。

注意 トラクタ特殊3点支持装置および日農工 特殊オートヒッチには装着できません。

モア一部

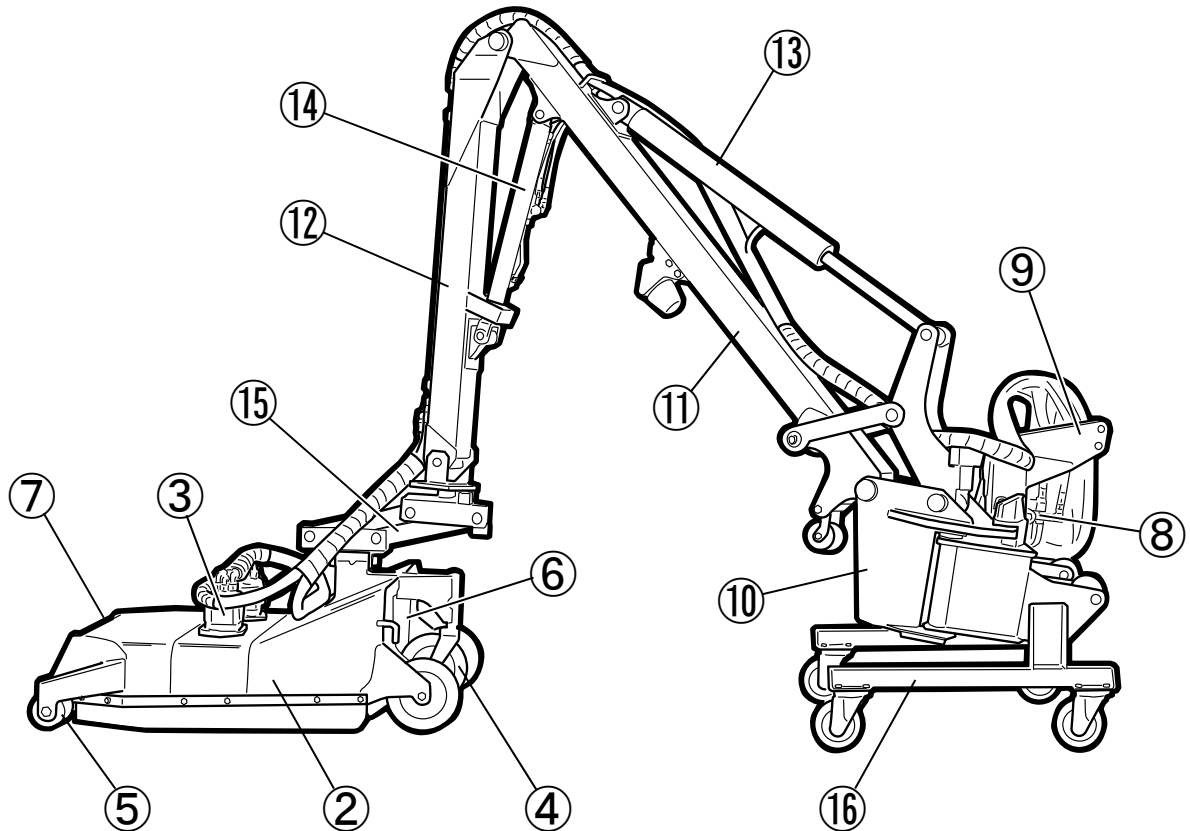


型 式		TRM-903
刈り幅	[mm]	910 (460×4枚)
刈り高	[mm]	3段階 (30, 55, 80)
質 量	[kg]	75
刈り刃回転数	[min ⁻¹ {rpm}]	2300

注意 仕様は改良のため、予告なく変更することがあります。

各部のなまえ

アーム部



① スイッチボックス
レバーを操作することによりアーム・モーターを自由にコントロールできます。
(操作方法は 27 ページ参照)

② ロータリモーター
実際に草を刈る部分です。

③ 油圧モーター
刈り刃を高速回転させる油圧部品です。

④ ガイド車輪
刈り高さを調整します。(31 ページ参照)

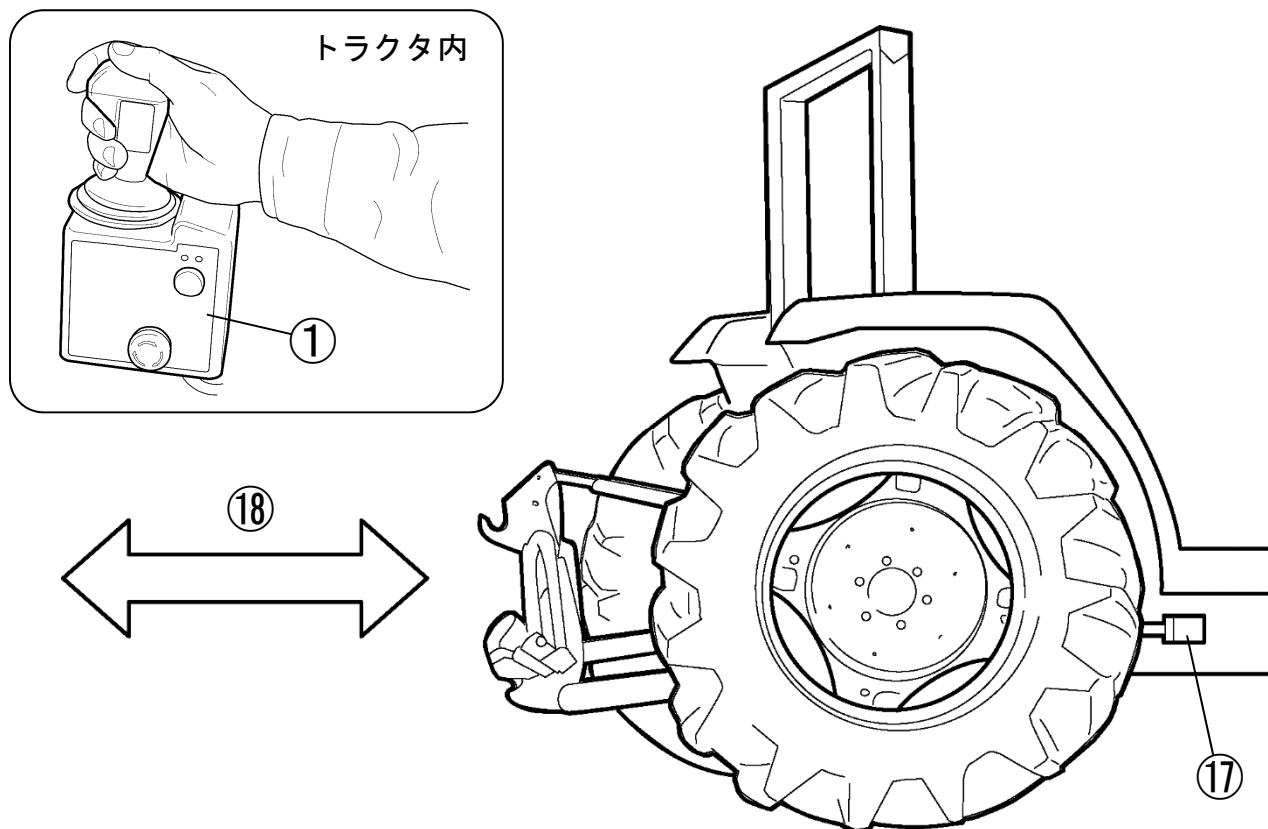
⑤ ローラ

⑥ フロントフラップ
飛散防止のゴムカバーです。

⑦ リヤフラップ
飛散防止のゴムカバーです。

注意 モーターの形状詳細は、改良等のため予告なく変更することがあります。

モア一部



⑧ コントロールバルブ（電磁切換弁）
アームとロータリモア（油圧モータ）
の制御をおこなうバルブです。

⑨ ドッキングフレーム

⑩ アームフレーム

⑪ アーム 1

⑫ アーム 2

⑬ シリンダ 1

⑭ シリンダ 2

⑮ フローティングリンク
ロータリモアを地面に追従させる装置
です。

⑯ スタンド
アーム部を着脱させるためのスタンドで
す。作業時は取りはずします。

⑰ トラクタ油圧取出部
装着トラクタにより、油圧取出方法・部
品形状・詳細は異なります。

⑱ ドッキング
簡単に着脱できます。
(32～47 ページ参照)

注意 モアの形状詳細は、改良等のため予告なく変更することがあります。

操作方法

操作する前に

ツインモアーを操作する前に、必ず取扱説明書（本書）をよく読んで、理解してください。
ツインモアーを操作する前に、**必ず操作練習をおこなってください。**

- ツインモアーを操作する前に、トラクタの操作・運転を習得してください。

- ツインモアーを安全に操作するために、下記の内容に従って操作方法を身に付けてください。
 - (1) 操作練習は、平坦で安全な場所を選んでください。
 - (2) アーム側の操作を習得したらモアーを回転させない状態にて、トラクタで走行しながら障害物を避ける練習をしてください。
トラクタの走行速度は1 km/h 以下でおこなってください。
 - (3) 実際に草を刈りながら（刈り刃を回転させながら）操作してください。

アームの操作

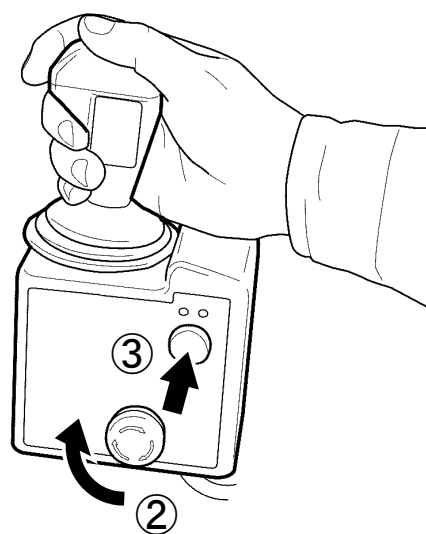
■ アームはスイッチボックスのレバーで操作します。

- ① アームを上げる ⇒レバーを手前に倒す
- ② アームを下げる ⇒レバーを前方に倒す
- ③ アームを縮める ⇒レバーを左側に倒す
- ④ アームを伸ばす ⇒レバーを右側に倒す



モーターの回転

- ① モーターを地面と水平に接地させる。
- ② 「モーター停止」ボタンを右に回し、ロックを解除する。
- ③ 「モーター回転」ボタンを押す。
- ④ 刈り刃が回転しはじめます。このとき、スイッチボックスのモーター回転ランプが点灯します。



アームの旋回方法

注意 刈り刃の回転が完全に停止していることを確認してから操作してください。

注意 必ず平坦な場所で、ドッキングフレームを地面と水平にしてください。

①スイッチボックスのレバーを「上昇」に操作し、モアを地面から離す。

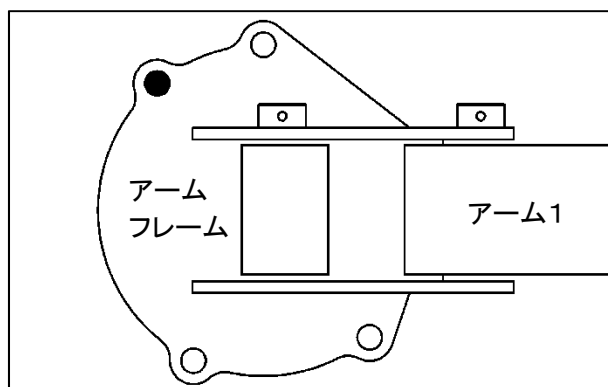
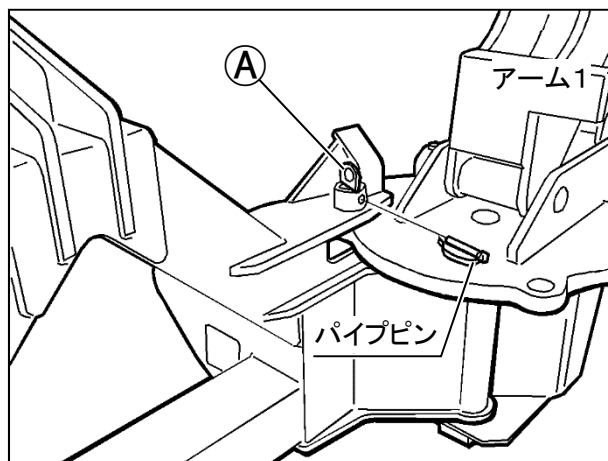
②セットピン[Ⓐ]を抜く。

③アームを旋回させる。
(左 90°、右 130° まで旋回可)

④アームの位置を決め、アームフレームとドッキングフレームの穴合わせをした後セットピン[Ⓐ]を再び差し込む。

⑤パイプピンを差し込みセットピン[Ⓐ]の抜け止めをする。

注意 着脱する場合は、右中央[●]印の穴のポジションを使用してください。。



モアの旋回方法

注意 スイッチボックスのモア停止ボタンを押し刈り刃の回転が完全に停止していることを確認してから操作してください。

- ①スイッチボックスのレバーを「上昇」に操作し、モアを地面から離す。

注意 ステアBが地面と水平になる高さにしてください。

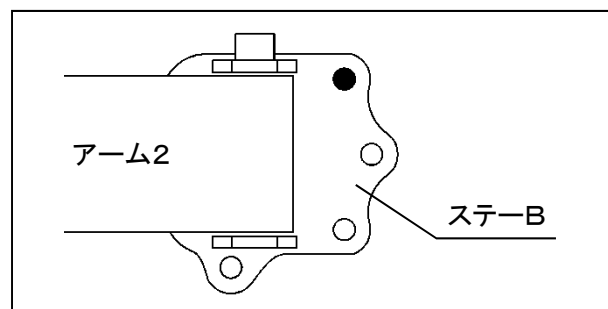
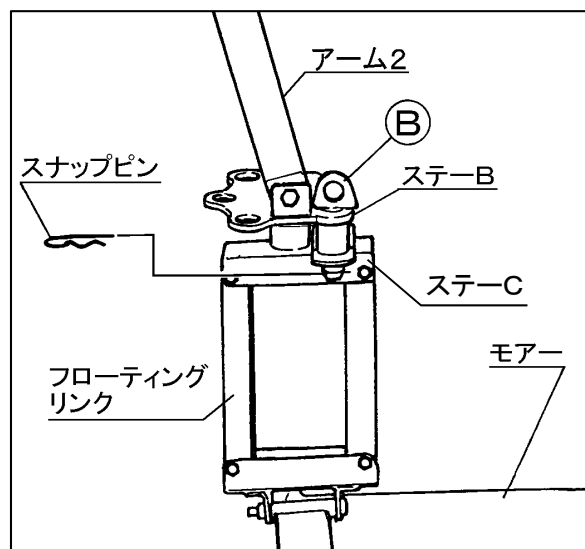
- ② モアセットピン③を抜く。

- ③ モアを旋回させる。

- ④ モアを「進行方向」に合わせ、ステアB・C間の穴合わせをした後、モアセットピン③を再び差し込む。

- ⑤ スナップピンを差し込みモアセットピン③の抜け止めをする。

注意 着脱する場合は、右図●印の穴のポジションを使用してください。



モアー・アームの格納方法

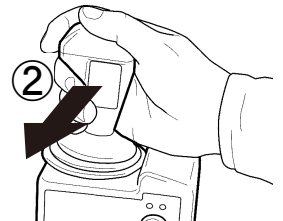
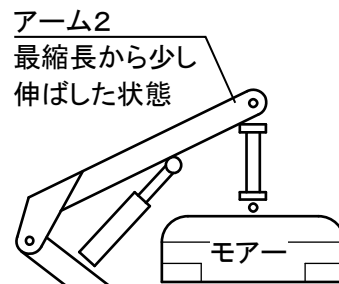
注意 スイッチボックスの「モアー停止」ボタンを押し、刈り刃の回転が完全に停止してから操作してください。

■ 草刈り作業中に、道路わきの木や電柱などの障害物をよけるときの・アームを離脱する時はモアー・アームを格納すると便利です。

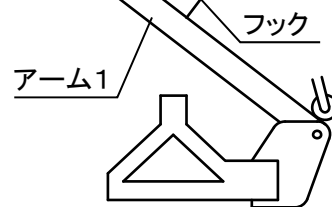
① スイッチボックスの「モアー停止」ボタンを押し、刈り刃の回転を停止させる。



② アーム2を最縮長から少し伸ばした状態にする。
(シリンダ2を縮めきるのところから少し伸ばす)

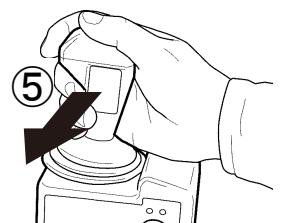
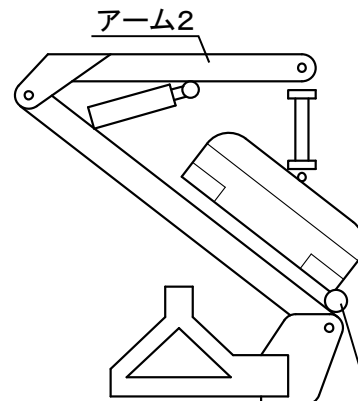


③ アーム1を最上昇する。
(シリンダ1を縮めきる)



④ アーム1のフックにモアーが引っかかるよう、アーム2を縮める。

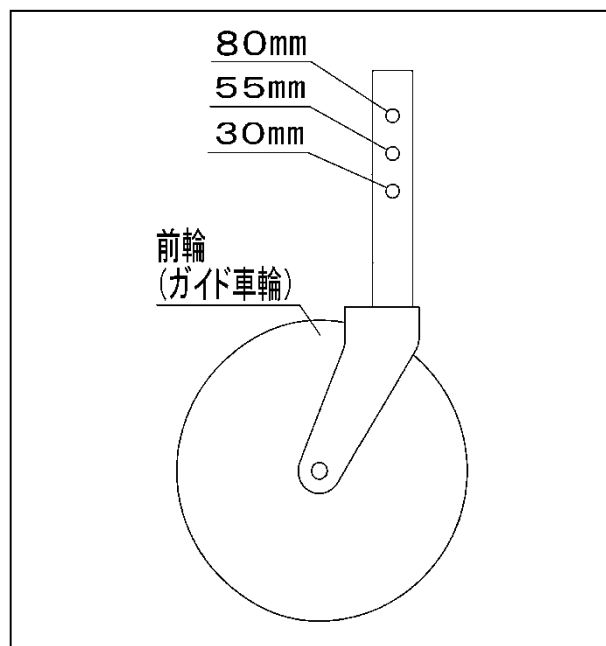
⑤ モアーが格納スタンドに乗るまでアーム2を縮める。
(シリンダ2を縮めきる)



注意 アームを格納した状態で刈り刃を回転させないでください。

前輪(ガイド車輪)の高さ調整方法

- ① モーター本体と前輪(ガイド車輪)をつないでいるパイプピンをはずす。
 - ② 前輪(ガイド車輪)を上下にずらし、穴合わせをした後、パイプピンで抜け止めをする。
- この前輪(ガイド車輪)の高さ調整により刈り高さは30mm、55mm、80mmの3段階に調整できます。
草の高さ、密度により刈り高さを調整してください。



アームの装着・離脱

3点リンク および オートヒッチ について

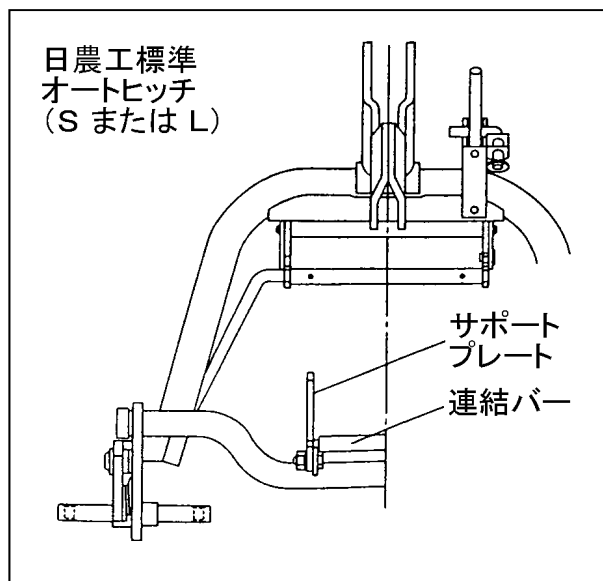
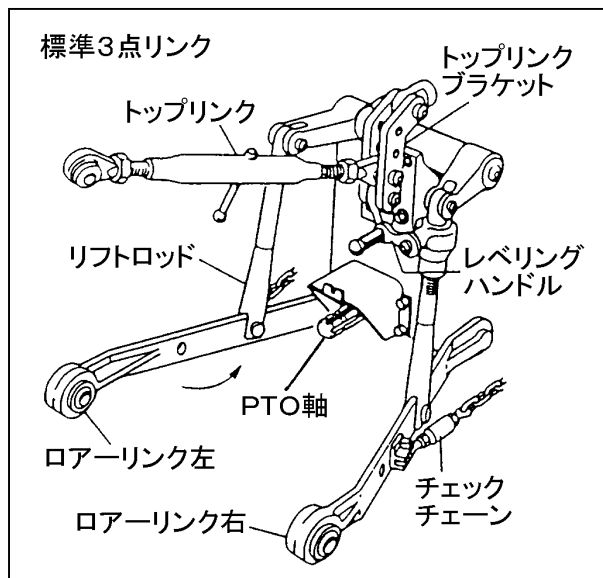
⚠ 注意

3点リンクの調整方法については、トラクタの「取扱説明書」を参照する

【守らないと】

離脱部（アーム）が装着できなかつたり、傷害事故につながるおそれがあります。

- 本ツインモアーが装着できるトラクタの標準3点リンクおよびオートヒッチは、
 - ① 日農工 標準オートヒッチ
 - ② 標準3点リンクの2種類になります。
- 本ツインモアーはトラクタ特殊3点支持装置、日農工 特殊オートヒッチには装着できません。



装着・離脱時の注意

⚠ 注意

- 離脱部（アーム）の装着および離脱は、硬くて平らな地面上で、十分な広さのある場所でおこなう
- トラクタは1 km/h以下で前進（後進）させる
- トラクタとアームの間に立たない
- 可動部に体や手足を入れない
- 必要な時以外はエンジンを停止する（OFF）
- トラクタから離れるときは駐車ブレーキをかける
- ロアーリンク・トップリンクの取付けが完了するまでは、トラクタ後部およびアーム取付部には近づかない

【守らないと】

トラクタとアームの間にはさまれるなど、傷害事故につながるおそれがあります。

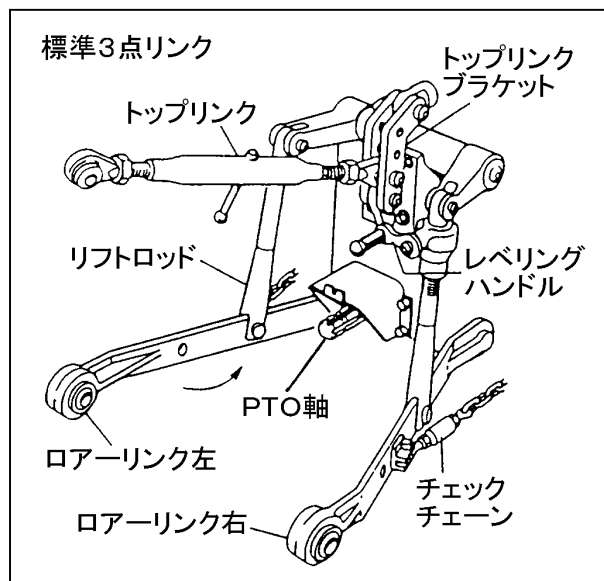
装着・離脱する前に

- ① トラクタに特殊3点リンクの金具が装着されている場合は、トップリングブラケットを取りはずし、トップリングを標準3点リンク用の長いトップリングに付け替えてください。

注意 リフトロッドの取付位置については、トラクタの「取扱説明書」を参照してください。

- ② トラクタにユニバーサルジョイントやドロバなどが装着されているときは、使用しないので取りはずしてください。
ただし、PTOカバーは装着してください。

- ③ チェックチェーンのターンバックルをゆるめてください。



④ トラクタに日農工標準オートヒッチが装着されている場合、

- ユニバーサルジョイントやサポートプレート、取付ボルトは取りはずしてください。

注意

- オートヒッチの操作レバーを必ず「ロック」(または「装着」)の位置にする
- オートヒッチの取扱方法はオートヒッチ側の取扱説明書をよく読む

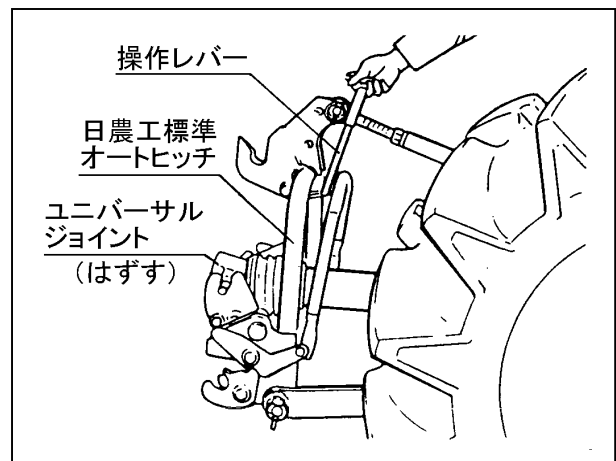
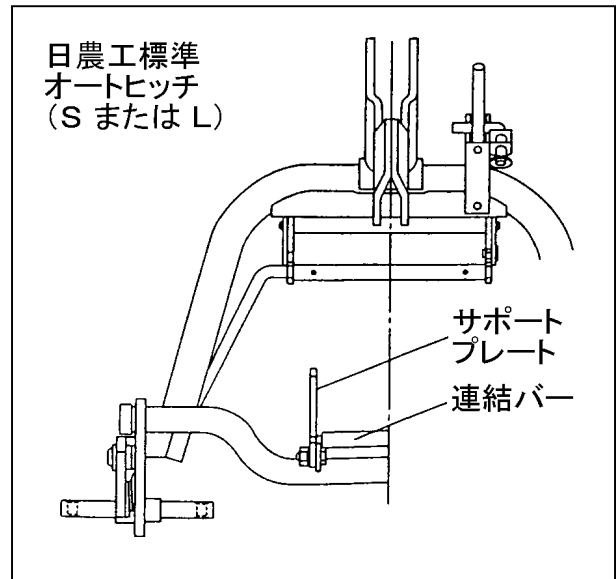
【守らないと】

オートヒッチの操作レバーを「ロック」(または「装着」)以外の位置にしたままツインモアアの装着・離脱をおこないますと、オートヒッチからツインモアアがはずれて転倒するなど、思わぬ傷害事故となるおそれがあります。

- ツインモアアのドッキングフレーム下側の取付ピン(左右)にガイドカラーを差し込んでください。
- ドッキングフレーム上側の取付穴に取付ピンとカラーを取り付けてください。

⑤ トラクタに日農工標準以外のオートヒッチが装着されている場合、

- オートヒッチは取りはずしてください。
- 後は、上記①～③の操作をしてください。



装着・離脱

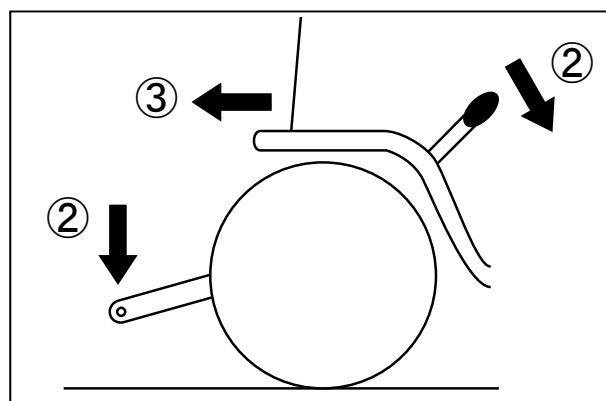
A

標準3点リンクに直装する場合

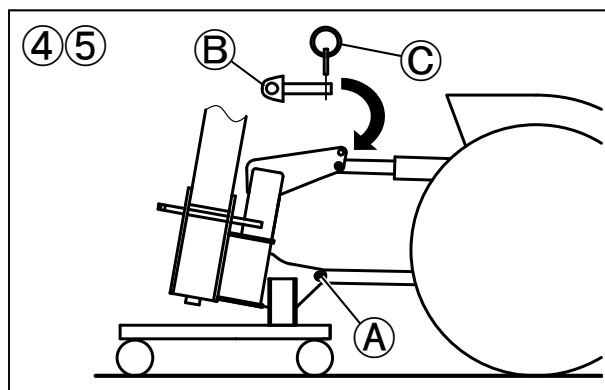
装着

- ① エンジンを始動（ON）する。
- ② トラクタの3点リンク昇降レバーを前方に倒し、ローリンクを下げる。
- ③ ローリンク先端がドッキングフレーム下側の取付ピン $\text{\textcircled{A}}$ に近づくまでトラクタを後進させる。

注意 ドッキングフレームの中央に向かってトラクタをまっすぐに後進させてください。

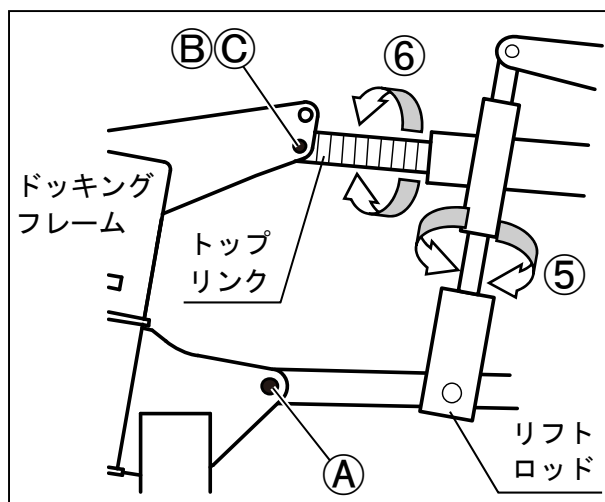


④ エンジンを停止 (OFF) し、トラクタの駐車ブレーキをかける。

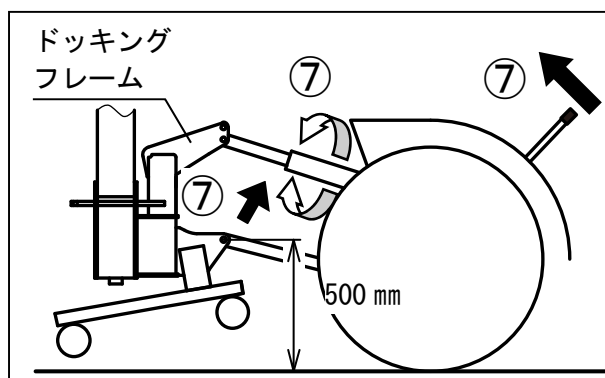


⑤ リフトロッドの長さを調整し、ロアーリンク左右をピン④に取付け、リングピンで固定する

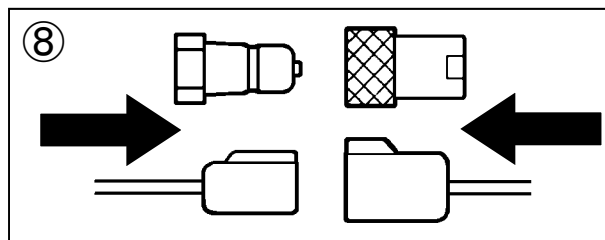
⑥ トップリンクの長さを調整し、ドッキングフレーム上側の取付穴に合わせ、取付ピン⑥を差し込みリングピン⑦ (φ10) で固定する。
(カテゴリⅡのトップリンクには付属のトップリンクブッシュを入れてください)



⑦ ロアーリンク先端を地上500mmまで上げ、ドッキングフレームが地面に対して垂直となるようトップリンクの長さを調整する。



- ⑧ トラクタ・離脱部（アーム）間の油圧カプラ・電気コネクタをつなぐ。



取扱注意

- 油圧カプラを確実につなぐこと。
 - ① カプラの汚れを取る
 - ② メスカプラにオスカプラを押し当てる
 - ③ メスカプラのスリーブを引っ張り、オスカプラを差し込む
 - ④ オスカプラを差し込んだまま、メスカプラのスリーブを確実に戻す
 - ⑤ カプラをつないだ後、ホースを手で引っ張り、抜けないことを確認する

【守らないと】

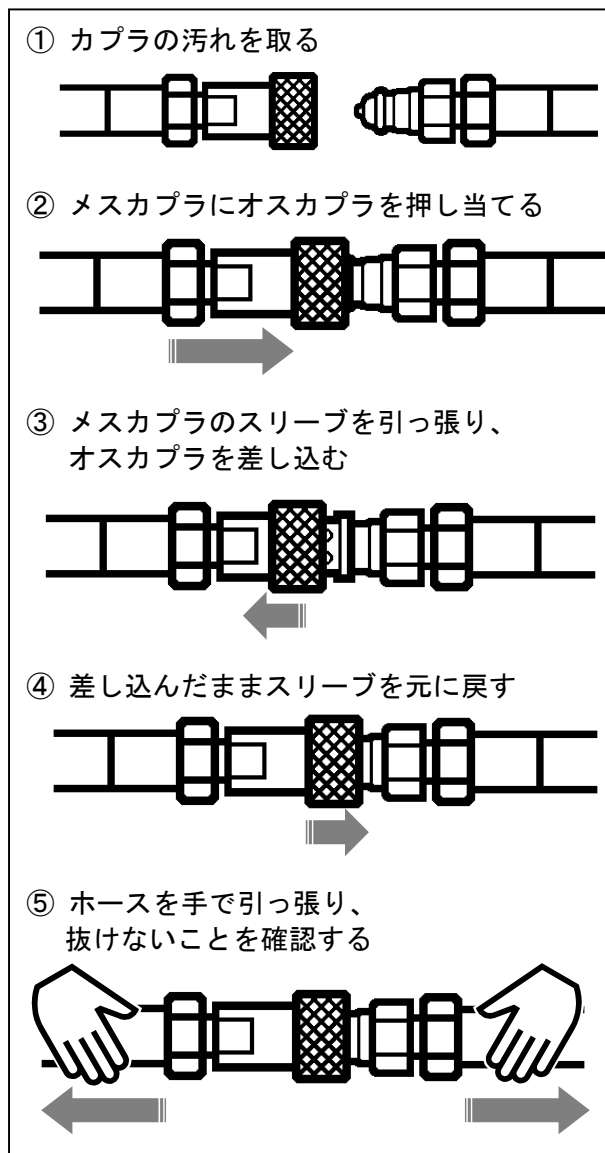
モア-の油圧モータが破損します。

- ⑨ チェックチェーンを張る。（左右とも）

- ⑩ スタンド左右を取りはずす。
（なくさないように保管する）

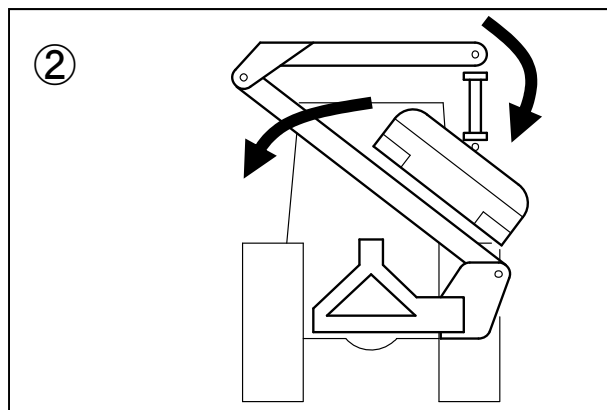
以上で装着完了です。

注意 装着後、必ず「装着後の確認」（45～47ページ）を読んで作動確認をおこなってください。



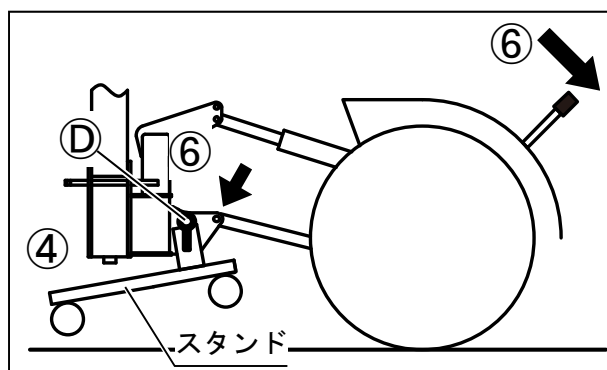
離 脱

- ① エンジンを始動（ON）する。
- ② 刈り刃の回転が完全に停止していることを確認してから、アームおよびモアーを格納する。
（30 ページ参照）
- ③ エンジンを停止（OFF）し、トラクタの駐車ブレーキをかける。



- ④ スタンドをドッキングフレーム左右にセットしピンDで固定する。

注意 スタンドには左右があります。間違えないよう注意してください。
また、キャスターのロックは解除してください。



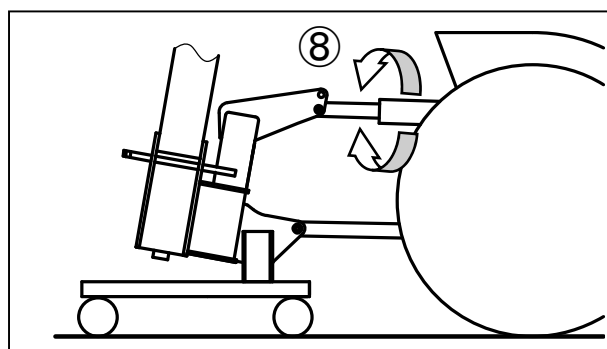
- ⑤ エンジンを始動（ON）する。
- ⑥ トラクタの3点リンク昇降レバーを前方に倒し、ローアリンクを下げる。
- ⑦ エンジンを停止（OFF）し、トラクタの駐車ブレーキをかける。

- ⑧ スタンドが全て接地するよう、ターンバックルを回してトップリンクを調整する。

注意 この時、ドッキングフレーム・スタンドが降りてくるので下に足などを入れないでください。

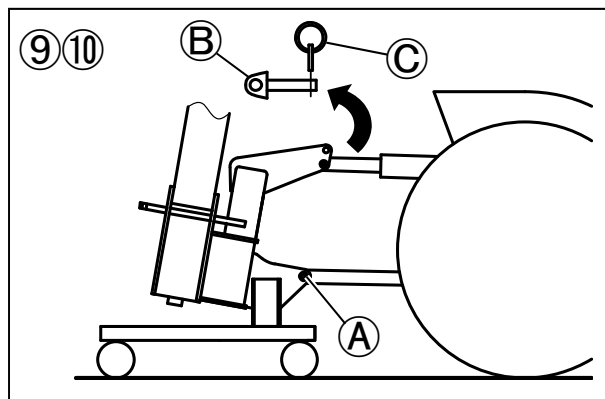
【守らないと】

スタンドの下敷きとなりケガをするおそれがあります。

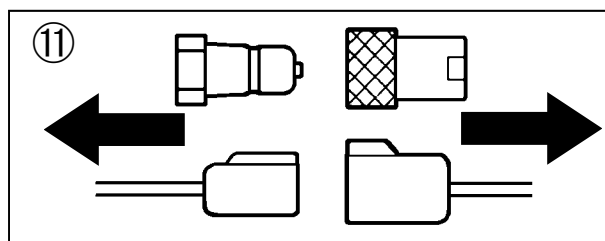


⑨ 取付ピン③がゆるんだらピン③を抜き取る。

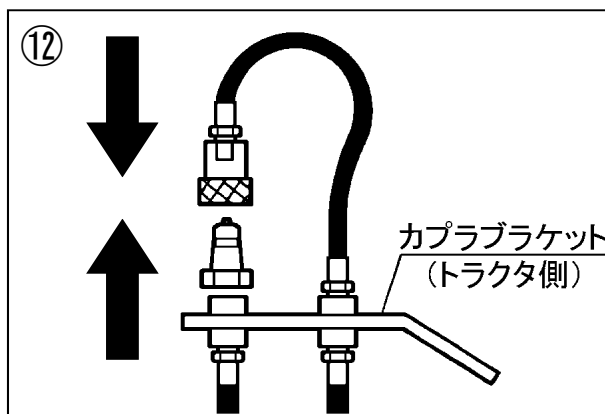
⑩ ローリンク左右をピン④から取りはずす。



⑪ トラクタ・離脱部（アーム）間の油圧カプラ・電気コネクタを切り離す。

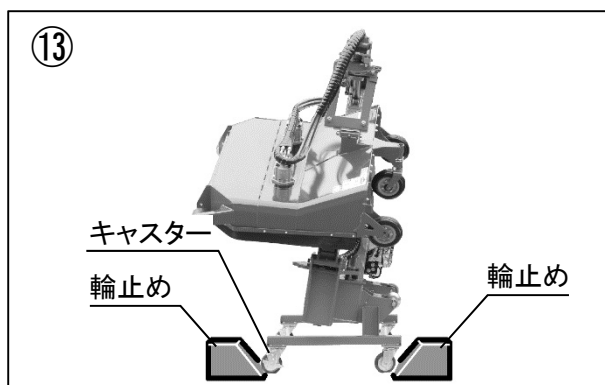


⑫ カプラブラケット（トラクタ側）①ポート（赤）のカプラ（ホース）を同箇所②ポート（茶）のカプラにつなぐ。



⑬ スタンドのキャスターをロックし、輪留めをする。

以上で離脱完了です。



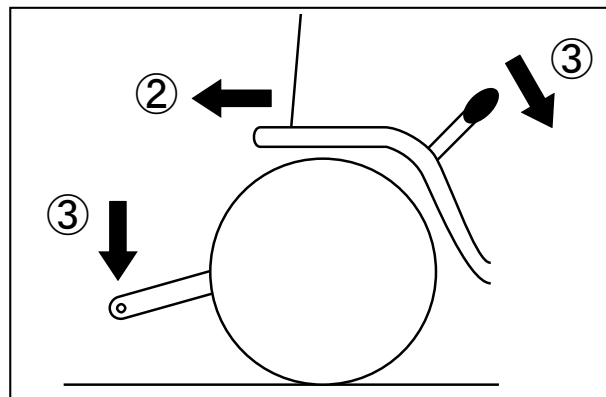
「輪止め」とは、車輪の回転を抑えるもの。
上図のように、角材をくさび状に切断したものが一般的です。

B**日農工 標準オートヒッチに装着する場合****装 着**

① エンジンを始動（ON）する。

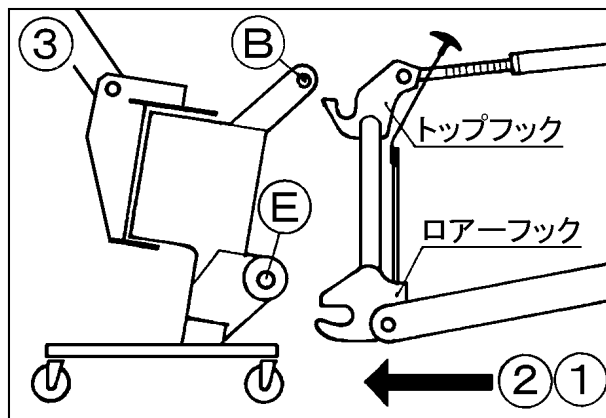
② オートヒッチのトップフックがドッキングフレーム上側の取付ピン \textcircled{B} に近づくまでトラクタを後進させる。

注意 ドッキングフレームの中央に向かってトラクタをまっすぐに後進させる。



③ トラクタの油圧レバーを操作し、トップフック先端が取付ピン \textcircled{B} の下側に来るよう調整する

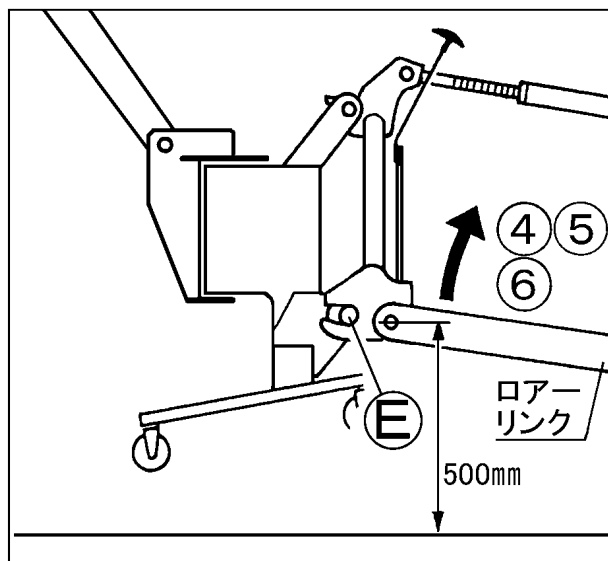
注意 ロアーリンクを最も下げてもトップフック先端が取付けピン \textcircled{B} より下側にならない場合、トップリンクを伸ばして調整してください。



④ トラクタの油圧レバーを後方に引いてローアリンクを上げ、トップフックにピン③を引っ掛ける。

⑤ トップフックにピン③が確実に引っかかっているのを確認した後、さらにオートヒッチを上げる。

(この時、オートヒッチのローアフックにドッキングフレームのガイドカラー④が入り込みます)

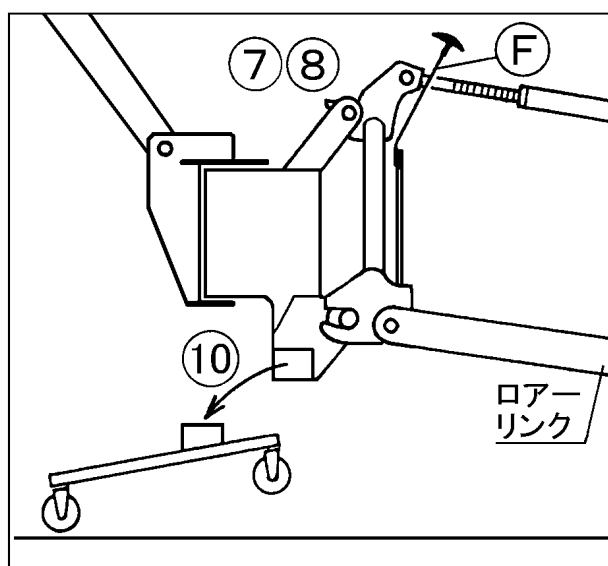


⑥ さらにローアリンク先端を地上500mmまで上げ、ドッキングフレームが地面に対して垂直となるようトップリンクの長さを調整する。

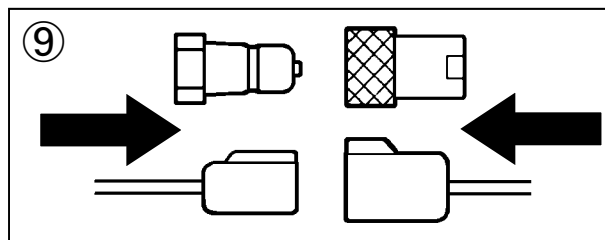
⑦ エンジンを停止し (OFF)、駐車ブレーキをかける。

⑧ オートヒッチの操作レバー⑥を「ロック」(または「装着」)の位置にする。

注意 確実に「ロック」(または「装着」)されていることを確認してください。不完全な状態ですと、モアーがはずれて思わぬ事故となるおそれがあります。



- ⑨ トラクタ・離脱部（アーム）間の油圧カプラ・電気コネクタをつなぐ。



取扱注意

- 油圧カプラを確実につなぐこと。
 - ① カプラの汚れを取る
 - ② メスカプラにオスカプラを押し当てる
 - ③ メスカプラのスリーブを引っ張り、オスカプラを差し込む
 - ④ オスカプラを差し込んだまま、メスカプラのスリーブを確実に戻す
 - ⑤ カプラをつないだ後、ホースを手で引っ張り、抜けないことを確認する

【守らないと】

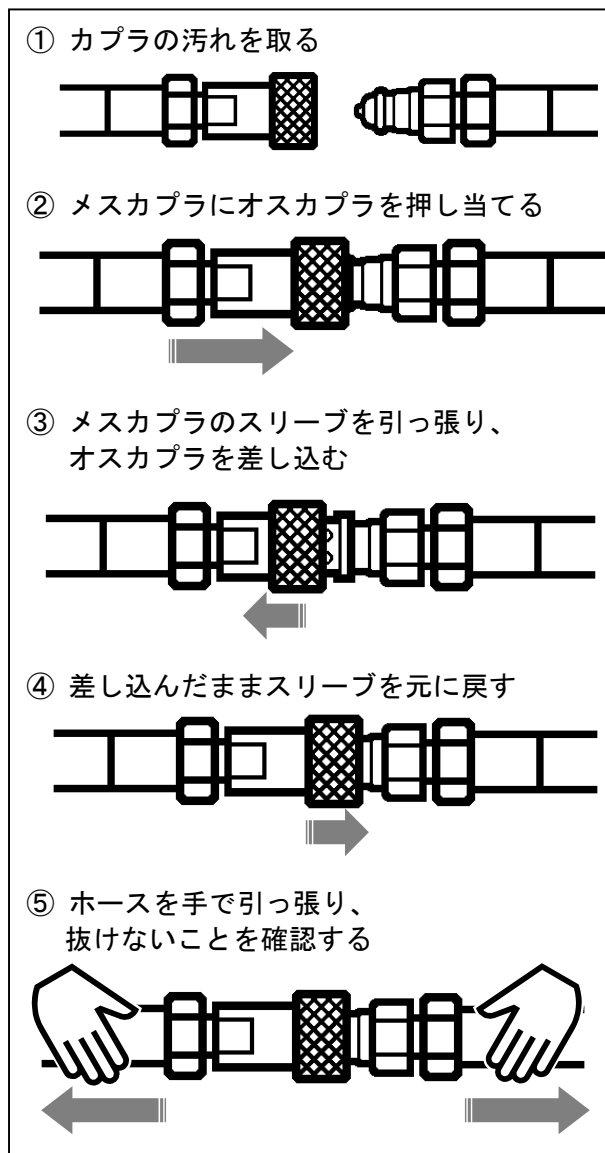
モア-の油圧モータが破損します。

- ⑩ チェックチェーンを張る。（左右とも）

- ⑪ スタンド左右を取りはずす。
（なくさないように保管する）

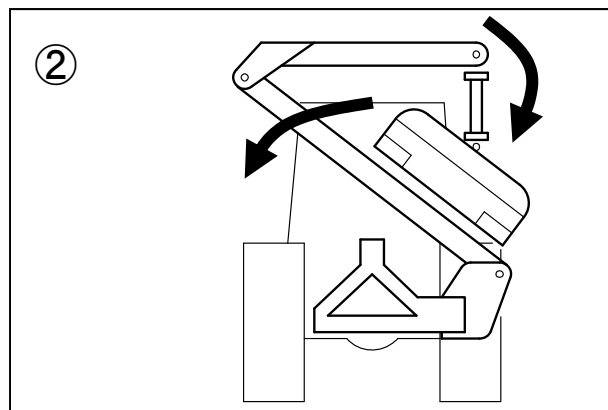
以上で装着完了です。

注意 装着後、必ず「装着後の確認」（45～47ページ）を読んで作動確認をおこなってください。



離 脱

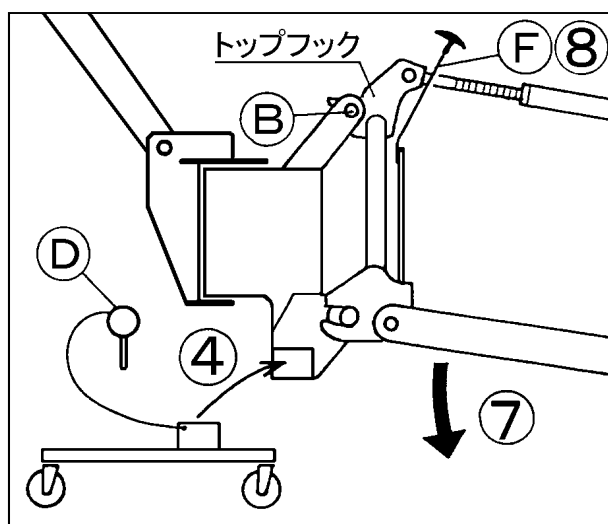
- ① エンジンを始動（ON）する。
- ② 刈り刃の回転が完全に停止していることを確認してから、アームおよびモーターを格納する。
（30 ページ参照）
- ③ エンジンを停止（OFF）し、トラクタの駐車ブレーキをかける。



- ④ スタンドをドッキングフレーム左右にセットしピンDで固定する。

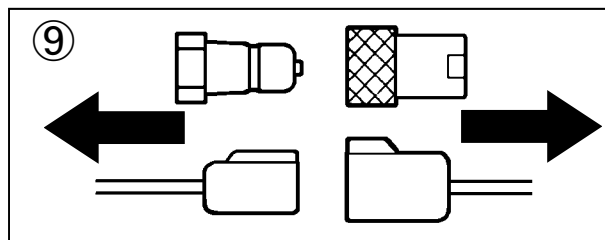
注意 スタンドには左右があります。間違えないよう注意してください。
また、キャスターのロックは解除してください。

- ⑤ オートヒッチの操作レバーFを「ロック解除」（または「離脱」）の位置にする。

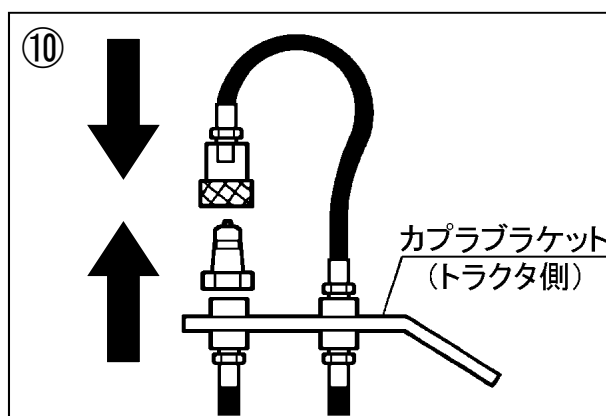


- ⑥ エンジンを始動（ON）する。
- ⑦ トラクタの3点リンク昇降レバーを前方に倒し、ローリンクを下げる。
- ⑧ オートヒッチのトップフックがドッキングフレームのピンBの下側にはずれたらエンジンを停止（OFF）し、トラクタの駐車ブレーキをかける。

- ⑨ スタンドのキャスターが全て接地しているのを確認した後、トラクタ・離脱部（アーム）間の油圧カプラ・電気コネクタを切り離す。

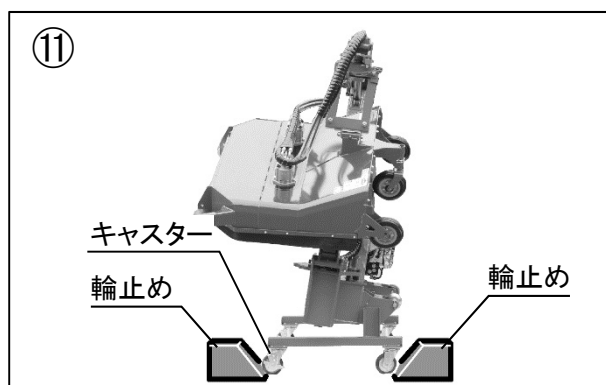


- ⑩ カプラブラケット（トラクタ側）Pポート（赤）のカプラ（ホース）を同箇所Nポート（茶）のカプラにつなぐ。



- ⑪ スタンドのキャスターをロックし、輪留めをする。

以上で離脱完了です。



「輪止め」とは、車輪の回転を抑えるもの。上図のように、角材をくさび状に切断したものが一般的です。

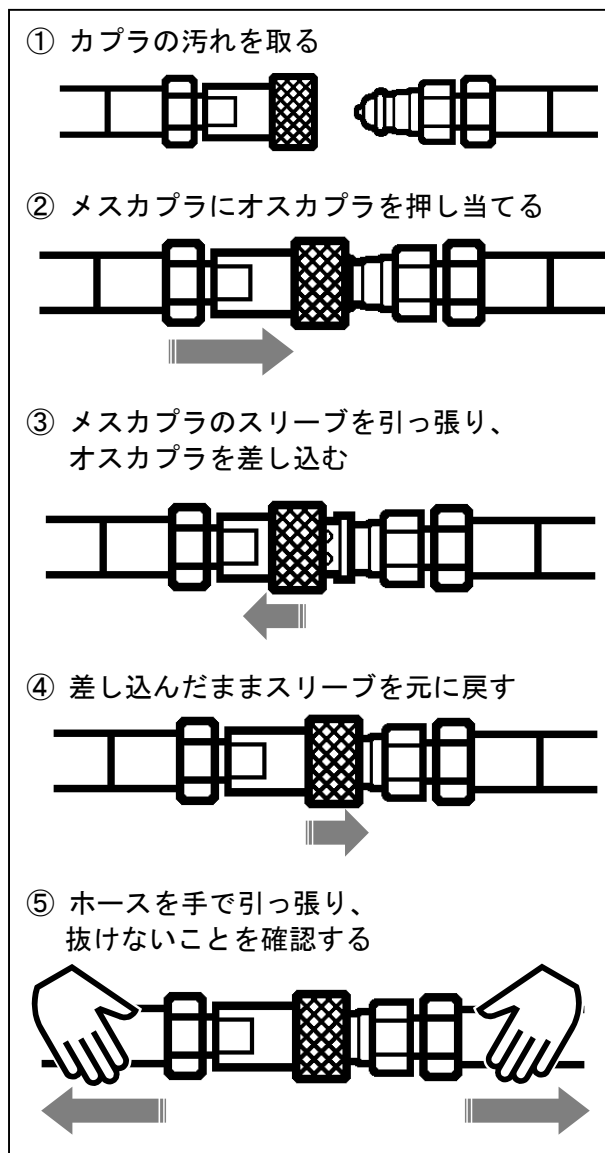
装着後の確認

取扱注意

- 油圧カプラを確実につなぐこと。
 - ① カプラの汚れを取る
 - ② メスカプラにオスカプラを押し当てる
 - ③ メスカプラのスリーブを引っ張り、オスカプラを差し込む
 - ④ オスカプラを差し込んだまま、メスカプラのスリーブを確実に戻す
 - ⑤ カプラをつないだ後、ホースを手で引っ張り、抜けないことを確認する

【守らないと】

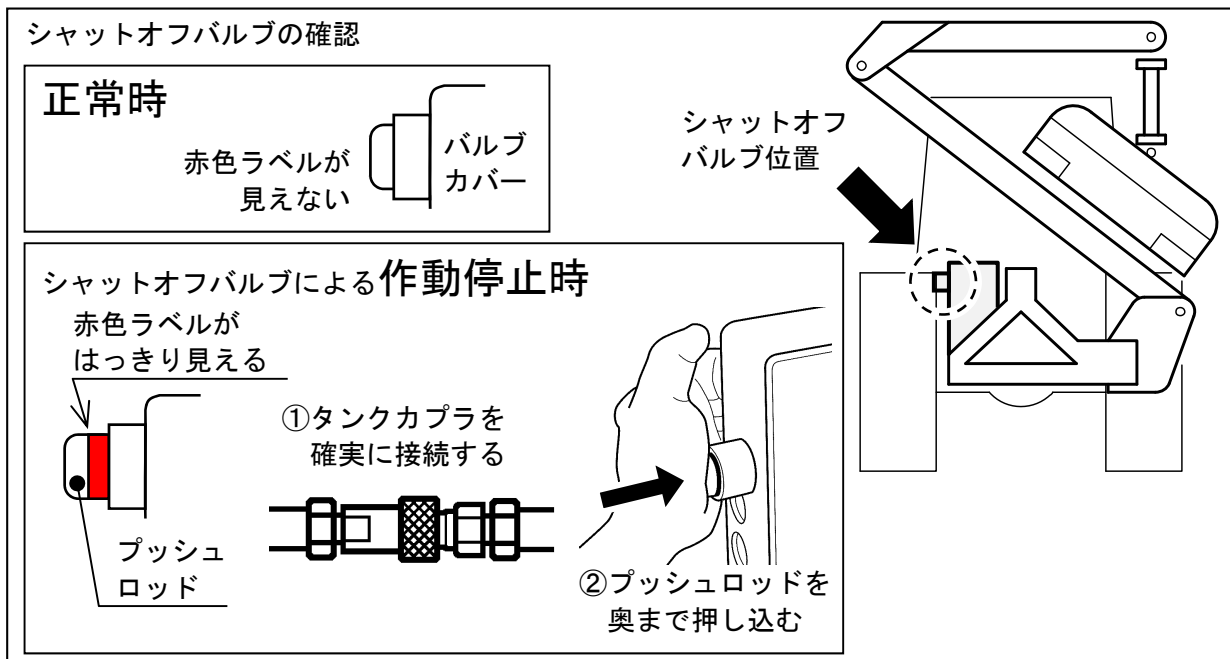
モーターの油圧モータが破損します。



■ 装着後、モアーを作動させ、トラクタと干渉しないか必ず確認してください。
手順は以下の通りです。

① ツインモアーのスイッチボックスを操作して、アーム・モアーを格納する。

注意 アームが動かない場合、シャットオフバルブが作動している可能性があります。
64 ページ「トラブルシューティング」を参照し、シャットオフバルブの復帰とカプラ接続を確実にこなってください。
シャットオフバルブはタンクカプラが接続されていない場合、油圧機器保護のため作動するバルブです。

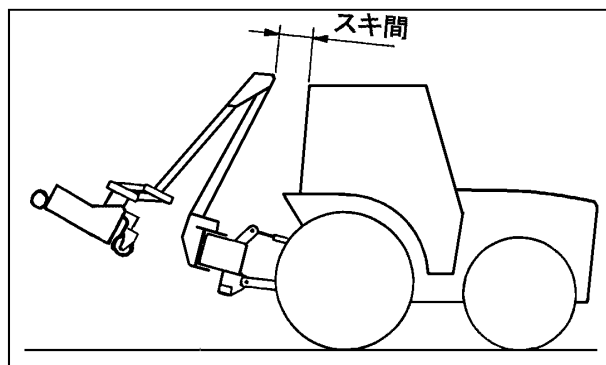


- ② トラクタの3点リンク昇降レバーを後方に倒しアームがトラクタ（キャビンや安全フレームなど）と干渉しないか確認しながらローアリンクを最上昇までゆっくりと上げる。

注意 キャビン後部の窓を開けていると、窓がアームと干渉し、破損するおそれがあります。
窓は必ず閉めておいてください。

注意 3点リンクの昇降は必ず「手動」のレバーでおこなってください。自動昇降する操作やスイッチは使用しないでください。

注意 ツインモアー作業中、3点リンクの操作はしないでください。



- ③ トラクタとツインモアーが干渉する場合、一旦ツインモアーを離脱し、3点リンク・リフトロッドの長さや取付位置を再確認または再調整してください。

- ④ トラクタの3点リンク水平制御装置が装着されている場合、制御を「切」（OFF）にしてください。

使用前の点検

- (1) 点検は平坦な場所で必ずモアーを接地させ、トラクタのエンジンを停止し、全レバーを「中立」にし、駐車ブレーキをかけてからおこなってください。
また、刈り刃は直接素手でさわらないでください。(革手袋等の保護具および付属のナイフプロテクタを使用すること)
- (2) ツインモアーを使用する前には、必ず下記の項目について点検してください。
- 各ボルト・ナット類の締付けは確実か。
(適正締付トルクで締付ける。58～59 ページ参照)
 - モアーのオイルは適正量が入っているか。
 - モアーのオイルは汚れていないか。
 - モアーのオイルフィルターは目づまり・汚れていないか。
 - ホース金具・継手類の締付け確実か。
 - ホース・継手からの油もれはないか。
 - タイヤの空気圧は適正か。
 - 安全カバーは所定の箇所に取り付けられているか。
 - ホースに亀裂・損傷はないか。
 - 各溶接部に亀裂・割れはないか。
 - グリスアップをすべてのグリスニップルにおこなったか。また、注油箇所に注油したか。
 - 刈り刃は変形・損傷・摩耗・脱落していないか。
 - 各部のピンは確実に組付けられているか。
 - トラクタのクラクション・ライト・ウインカー等が正しく、確実に機能するか。
 - トラクタのラジエータ・防虫網にほこりやゴミがたまっていないか。
 - モアー部のフラップ（ゴムカバー）は損傷していないか。
- (3) 点検内容詳細については 56～57 ページを参照してください。

草刈り作業について

注意

- 草刈り作業中、ロータリカバー内の刈り刃は高速回転しており危険です。絶対にドラムカバー内に手足をいれないでください。
- 作業中、刈り刃に針金・ビニール・布等が巻き付いた場合、速やかに
 - ① スイッチボックスのモーター「停止」ボタンを押し、
 - ② トラクタのエンジンを停止し、
 - ③ 刈り刃の回転が完全に停止したのを確認してから針金・ビニール・布等を取り除いてください。

【守らないと】

傷害事故につながるおそれがあります。

取扱注意

- 草刈り作業中、刈り刃に草がからまり刈り刃が停止することがあります。ひんぱんに刈り刃が停止する場合は、二度刈りしてください。（50 ページ参照）

【守らないと】

油温が上昇し、油圧ポンプ・モーターが破損するおそれがあります。

- (1) 草刈り作業はトラクタ速度 1～5 km/h 以下でおこなってください。ただし、草の種類・長さに合わせて走行速度を調整してください。

- (2) 草刈り作業開始時、
 - ① 最初はエンジン回転数はアイドルリングで刈り刃をゆっくりと回転させる。
 - ② じょじょにエンジン回転数を上げていき、草刈り作業時の適正エンジン回転数にする。

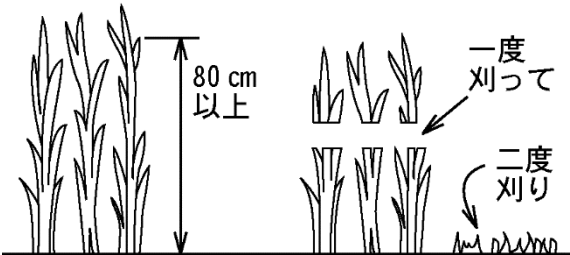
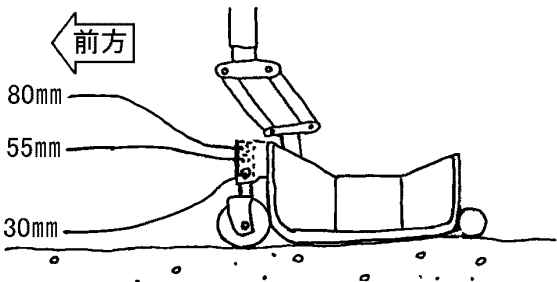
注意 草の量が多いと刈り刃が回転しないことがあります。この場合、モーターを少し浮かせてください。

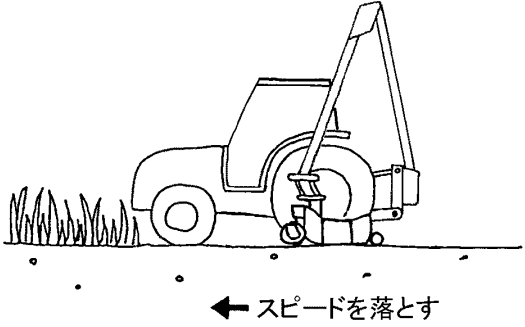
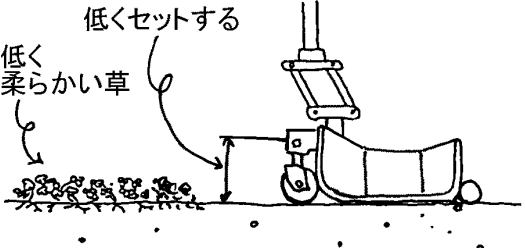
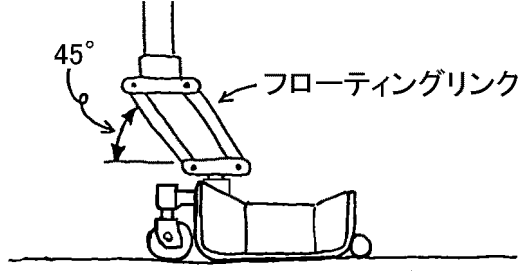
注意 車両のエンジン回転数が高速の状態（刈り取り時の回転数にセットした状態）でモーターを作動させないでください。モーター本体や油圧モーター等の寿命を縮める原因になります。

- (3) モーター部は地面と水平に接地させてください。

- (4) モア一部が切り株や岩、柱等の障害物に当たらないよう注意してください。
- (5) ツインモアーのアームが障害物に当たった場合、ただちにトラクタを止めてください。
- (6) フロントフラップ（ゴムカバー）およびリヤフラップははずさないでください。
また、（空き缶、石等の飛びはね防止のため）破損したらすぐに交換してください。
- (7) 寒い時期に使用するときには、10分程度の暖機運転をしてください。

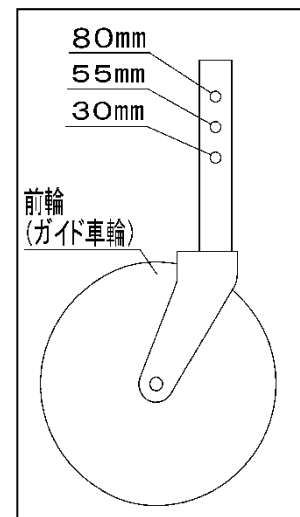
ツインモアーの上手な使い方

上手に草刈りするポイント	アドバイス
<p>① 草高さは30～40cmで刈れば効率よく作業できます</p>	<p>草丈が高い時は、一度上部をカットして、二度刈りしてください。</p> 
<p>② モアーの接地状態は前下がりの姿勢にしてください。ローラ（後輪）側が高くなれば刈った草の排出がよくなります。 刈り高さは前輪（ガイド車輪）で調整してください。30mm、55mm、80mmの3段階の高さ調節が可能です。 （調整方法は31ページ参照）</p>	<p>後方を高くすることにより、刈った草の排出がよくなります。</p>  <p>石の多いところでは刈り高さを高くし、ダウンカットで作業してください。</p>

上手に草刈りするポイント	アドバイス
<p>③ 草丈が高い時は刈り高さを高くして、作業速度はゆっくりとおこなってください。</p> <p>80 cm以上の草丈の場合は二度刈りをおこなってください。</p>	<p>作業速度は1～5 km/hでおこなってください。</p>  <p>← スピードを落とす</p>
<p>④ クローバ等の柔らかい草は刈り高さを低くして作業してください。 (調整方法は31ページ参照)</p>	<p>地面をはうような、丈が低く柔らかい草は刈り高さを低くすると有効です。</p>  <p>低く柔らかい草</p> <p>低くセットする</p>
<p>⑤ フローティングリンクは約45°の姿勢でモアーを接地させて作業してください。</p>	<p>地面が凹凸であってもモアーが上下に追従して均一な刈り高さで仕上げられます。</p>  <p>45°</p> <p>フローティングリンク</p>

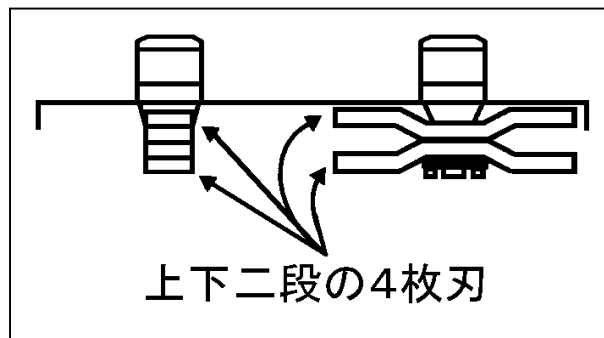
刈り高さと走行速度

草 丈	走 行 速 度	刈り高さ
30 cm以下	2.5 km/h 以下	右図 80 mm、55 mm、30 mmで調整可
50 cm以下	1.5 km/h 以下	右図 80 mm、55 mm、30 mmで調整可
80 cm以下	0.7 km/h 以下	右図 80 mm、55 mmで調整 短く刈る場合は二度刈り
80 cm以上	二度刈り	右図 80 mm 短く刈る場合は二度刈り



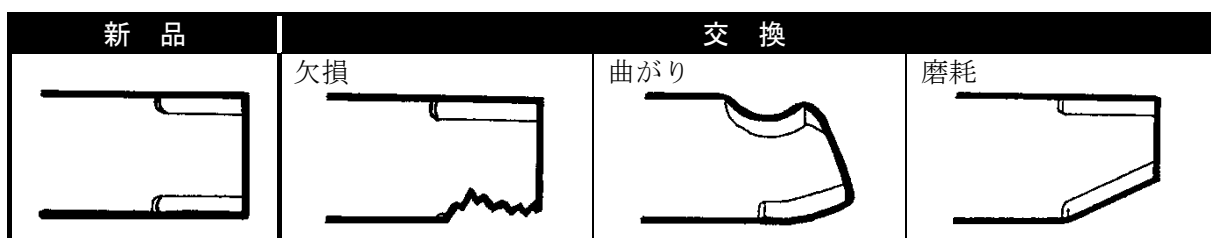
上下二段の4枚刃

- 刈り刃は上下二段の4枚刃方式ですので、草が細断され排出は良好です。
- 刈り刃はローテーション（左右の交換と上下の交換）することにより、より有効により長く使用することができます。



刈り刃の交換

- モア一部に振動が発生する場合は、刈り刃の異常が考えられますので、すぐにエンジンを停止して刈り刃の点検をし、下図のような状態になっていたら交換してください。



- 刈り刃を横から見て反りが5mm以上ある場合も交換してください。



刈り刃の交換要領

⚠ 注意

● 修理・点検・整備などをおこなうときは

- ① 硬くて平らな場所で
- ② スイッチボックスのモーター「停止」ボタンを押し、
- ④ トラクタの駐車ブレーキをかけ、
- ⑤ トラクタの走行レバーを「中立」の位置にして、
- ⑥ トラクタのエンジンを停止し（OFF）
- ⑦ エンジンのキーを抜く

● 刈り刃等の回転部が完全に停止した後で作業する

● 作業終了後、取りはずしたカバー類は必ず元通り取付ける

● 作業中は「修理中」「点検中」「整備中」等の看板をよく見える場所にかけておく

【守らないと】

アームが下降したりトラクタが走り出し、傷害事故となるおそれがあります。

⚠ 注意

● 刈り刃は直接素手でさわらず、革手袋等の保護具および付属のナイフプロテクタを使用する

【守らないと】

傷害を負うおそれがあります。

取扱注意

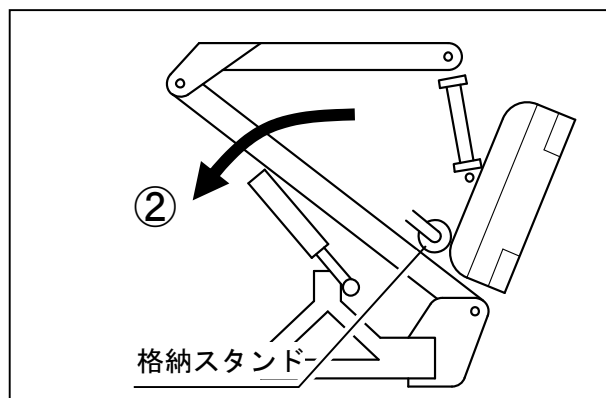
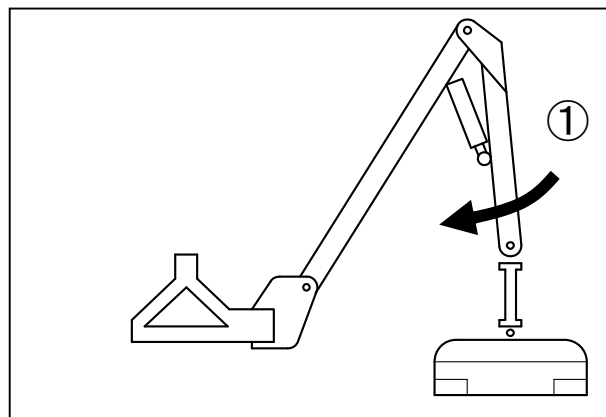
交換後、刈り刃を手でゆっくり回し、両面の刃が干渉しないか確認する

【守らないと】

刈り刃の破損につながります。

- ① シリンダ 2 を最縮長にし、モーターを手前に寄せる。

- ② シリンダ 1 を最縮長にし、アーム 1 を上昇させ、モーターを格納スタンドに当てて固定する。



- ③ エンジンを停止し（OFF）、刈り刃の回転が完全に停止してから革手袋等をはめて交換すること。

注意 交換時は刈り刃の刃先に付属のナイフプロテクタを装着し、直接素手で刃を握らないこと。

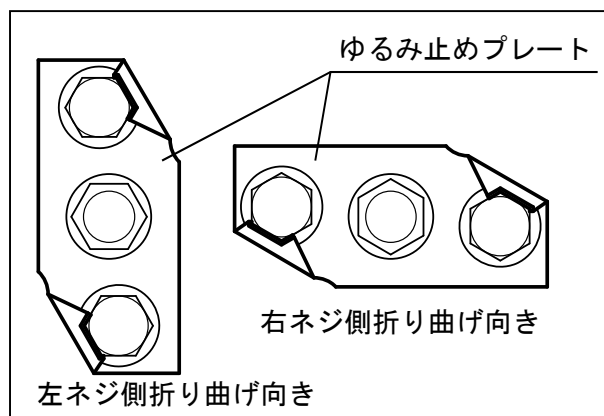
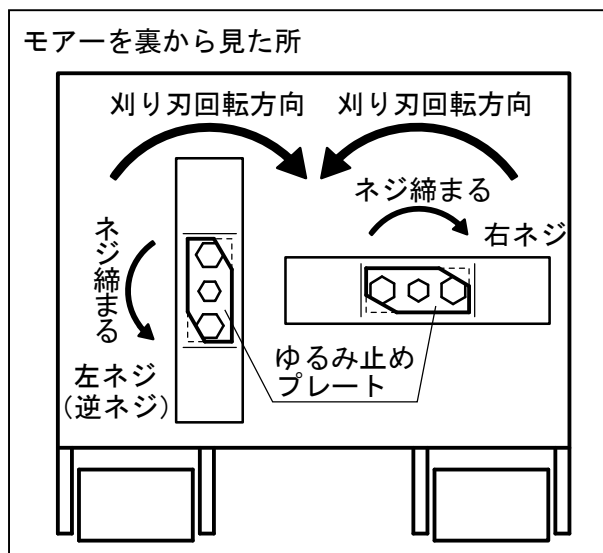
- ④ 刈り刃取付ボルトにはゆるみ止めプレートを使用し、締付トルク [1420~1780kgf・cm] で締付ける。

注意 刈り刃取付ボルト（専用）には右ネジと左ネジがありますので、締付方向に注意してください。

注意 刈り刃取付ボルトは専用ですので、必ず純正部品を使用してください。市販類似品は使用しないでください。

- ⑤ ゆるみ止めプレートを取り付けた後、マイナスドライバー等で角部を折り曲げ、取付ボルトが回らないようにする。

以上で、交換完了です。



シャーボルトの交換要領

⚠ 注意

- 修理・点検・整備などをおこなうときは
 - ① 硬くて平らな場所で
 - ② スイッチボックスのモーター「停止」ボタンを押し、
 - ④ トラクタの駐車ブレーキをかけ、
 - ⑤ トラクタの走行レバーを「中立」の位置にして、
 - ⑥ トラクタのエンジンを停止し（OFF）
 - ⑦ エンジンのキーを抜く
- 刈り刃等の回転部が完全に停止した後で作業する
【守らないと】
傷害事故となるおそれがあります。

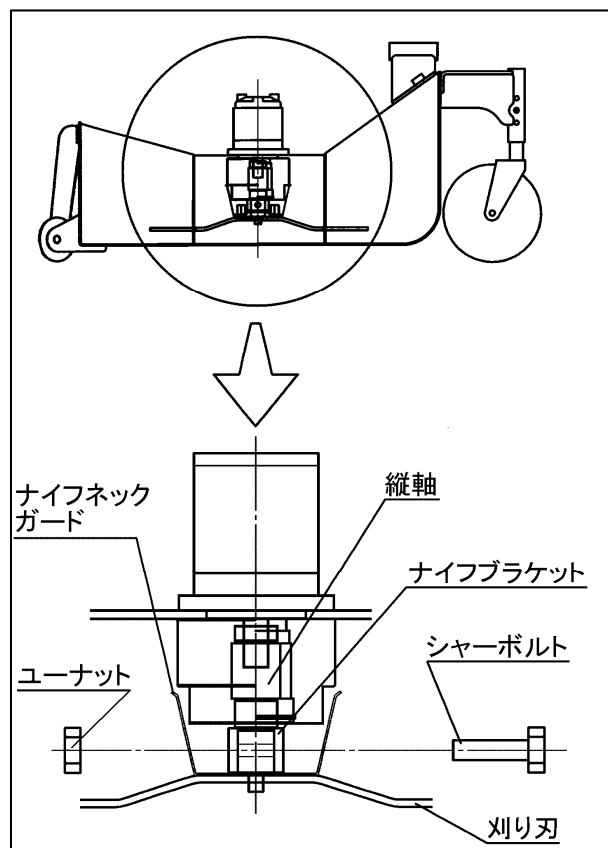
① 刈り刃およびナイフネックガードを取りはずす。

② ナイフブラケットと縦軸を固定しているボルト（シャーボルト）が破断している場合このシャーボルトを抜き取り、新品のシャーボルトおよびユーナットを同箇所へ組付ける。

注意 シャーボルトが破断していると抜き取りにくい場合がありますので注意してください。

③ ①で取りはずしたナイフネックガードおよび刈り刃を元通り組付ける。

以上で、交換完了です。



点検整備について

作動油について

- 油圧オイルについては、トラクタの取扱説明書を参照してください。
- 使用前に必ず油量の点検をしてください。

リリーフバルブについて (油圧取出し部に使用しています)

- リリーフバルブの設定圧力を変更することは、絶対にしないでください。

モア-の刈り刃について



- 刈り刃の点検・整備などをおこなうときは
 - ① スイッチボックスのモア-「停止」ボタンを押し、
 - ② トラクタのエンジンを停止し (OFF)
 - ③ エンジンのキーを抜く

- 刈り刃等の回転部が完全に停止した後で作業する

【守らないと】

傷害事故となるおそれがあります。

- モア-一部が初期状態と比較して振動が激しくなっていないか確認してください。

【振動の原因】

- a) 刈り刃に、つる・針金・ナイロン等がからみついている。
- b) 刈り刃折れている。または変形している。
- c) カバー等の溶接部が破損している。
- d) 刈り刃締付ボルト (ナット) がゆるんでいる。

【対処方法】

- a) 刈り刃にからみついている物を取りのぞく。
注意 取りのぞく時はトラクタのエンジンを停止し、刈り刃の回転が停止したのを確認した後におこなってください。
- b) 刈り刃がはずれていたり折れている場合、または刈り刃自体が変形している場合、ただちに刈り刃を良品と交換する。
- c) カバー等の溶接部が破損している場合、修理または交換する。
- d) 刈り刃取付ボルト (ナット) を規定の締付トルクでしっかり締め込む。
ゆるみ止めプレートを新品と交換する。。

- 交換部品は全て純正部品を使用してください。純正以外の部品を使用して事故や故障が生じた場合、保証いたしかねることもあります。

- モア-一部の点検は使用する前後に定期的におこなってください。

点検は必ずエンジンを停止させておこなってください。

特に刈り刃を固定しているボルト・ナットのゆるみがないか確認してください。

初期チェックは使用して2時間後におこなってください。

点検整備一覧表

- 皆様に機械を長くご愛用していただくために、また作業をスムーズにすすめるため、下記の点検を心がけてください。
- グリスはリチウムグリス J I S分類番号2号相当品をご使用ください。
- 点検・調整をするときは、必ずトラクタのエンジンを停止（OFF）し、エンジンキーを抜いてからおこなってください。なお、トラクタの点検についてはトラクタの取扱説明書をご覧ください。
- 刈り刃の欠損等、使用部品の損傷がございましたら、ただちに良品に交換してください。

点検項目		点検時間 (サービスマータ)	始業時	始めの 5 時間	始めの 50 時間	始めの 100 時間	50 時間毎	100 時間毎	200 時間毎
点 検 ・ 補 給	刈り刃の点検		○						
	各部ボルト・ナットのゆるみ点検・増締め（特に刈り刃止めボルトのゆるみ）		○	○			○		
	各部ピンの摩耗		○				○		
	ホースの曲げ・ねじれ・表面のキズ（2年毎に交換）		○						
	油・水もれの点検		○						
	作動油量		○						
	燃料タンク混入水・沈殿物のドレイン		○					○	
	ラジエータネットのゴミつまり		○						
	エンジンオイル		○						
	燃料		○						
給 脂	旋回軸（グリスアップ）		○						
	モアーに使用している全てのピン・グリスニップル（グリスアップ）		○						

適正締付トルク表

1. 組付・点検・修理などをおこなう場合、ボルト・ナットは規定の締付トルクで締付けてください。
〔下表／単位は上段：N・m（下段：kgf・m）〕

注意 ボルトの材質は、ボルトの頭に打刻してある数字で見分けます。

注意 締付ける前に必ず打刻数字を確認し、下表に従って締付けをおこなってください。

注意 組付面や組付けのボルト・ナット・座金には油をつけないでください。

呼び径	4 T, 4. 6, 4. 8		7 T, 8 T, 8. 8		11 T, 10. 9	
	並目ネジ	細目ネジ	並目ネジ	細目ネジ	並目ネジ	細目ネジ
M5	2.8~4.0 (0.29~0.41)	----- -----	4.9~6.9 (0.5~0.7)	----- -----	6.7~9.4 (0.68~0.96)	----- -----
M6	4.6~6.9 (0.5~0.7)	----- -----	8.3~11.3 (0.85~1.15)	----- -----	11.8~15.7 (1.2~1.6)	----- -----
M8	12.8~16.7 (1.3~1.7)	----- -----	22.6~28.4 (2.3~2.9)	----- -----	28.4~36.3 (2.9~3.7)	----- -----
M10	25.5~33.4 (2.6~3.4)	39.2~45.1 (4.0~4.6)	44.1~55.9 (4.5~5.7)	48.1~55.9 (4.9~5.7)	54.0~69.7 (5.5~7.1)	60.8~70.6 (6.2~7.2)
M12	37.3~47.1 (3.8~4.8)	62.8~72.6 (6.4~7.4)	65.7~83.4 (6.7~8.5)	77.5~90.2 (7.9~9.2)	92.2~116 (9.4~11.8)	103~118 (10.5~12.0)
M14	62.8~80.4 (6.4~8.2)	108~126 (11.0~12.8)	104~132 (10.6~13.4)	124~147 (12.6~15.0)	139~175 (14.2~17.8)	167~196 (17.0~20.0)
M16	86.3~110 (8.8~11.2)	167~191 (17.0~19.5)	149~184 (15.2~18.8)	196~226 (20.0~23.0)	206~226 (21.0~26.0)	260~304 (26.5~31.0)
M18	114~141 (11.6~14.4)	245~284 (25.0~29.0)	196~235 (20.0~24.0)	275~319 (28.0~32.5)	275~334 (28.0~34.0)	343~402 (35.0~41.0)
M20	144~180 (14.7~18.3)	333~392 (34.0~40.0)	240~289 (24.5~29.5)	368~432 (37.5~40.0)	363~442 (37.0~45.0)	490~569 (50.0~58.0)
M22	200~220 (20.4~22.4)	----- -----	----- -----	----- -----	----- -----	----- -----

2. 管用ネジやホース先端金具（ユニオン部）は、全長 175mm 程度のスパナ・モンキーを使用して規定の締付トルクで締付けてください。（下表）

注意 締め過ぎますとネジがつぶれ、油もれの原因となります。

① 管用テーパネジの場合

サイズ	締付トルク	
	N・m	kgf・m
NPT F1/16	4.9～9.8	(0.5～1.0)
R1/8	9.8～14.7	(1.0～1.5)
R1/4	29.4～39.2	(3.0～4.0)
R3/8	49.1～58.9	(5.0～6.0)
R1/2	58.9～78.5	(6.0～8.0)
R3/4	98.1～118	(10.0～12.0)
R1	118～137	(12.0～14.0)
R1・1/4	196～235.2	(20.0～24.0)

② 管用平行ネジの場合

サイズ	締付トルク	
	N・m	kgf・m
G1/8	9.8～14.7	(1.0～1.5)
G1/4	24.5～39.2	(2.5～4.0)
G3/8	49.1～58.9	(5.0～6.0)
G1/2	58.9～78.5	(6.0～8.0)
G3/4	98.1～118	(10.0～12.0)
G1	118～137	(12.0～14.0)

注意 ホース先端金具（ユニオン部）の締付トルクも上表と同じです。

保管方法

一定期間使用しない場合、再使用時に以前と同じ性能を発揮させるためには機械の保管に十分注意する必要があります。

保管前

- 1) 乾燥した屋内に保管してください。
- 2) 万一、屋外に保管する場合は、できるだけ平坦地（コンクリート等）に木材を敷いた上に置き、シートをかぶせてください。
- 3) 長い間使用しない場合、シリンダロッドの露出部には防錆グリスを塗ってください。
- 4) 土・油・ゴミをきれいに拭き取って保管してください。
- 5) 回転部・摺動部の掃除をおこない、給脂・注油しておいてください。
- 6) 機械の各部にゆるみがないか、欠品がないか確認してください。
必要に応じて締付けまたは交換してください。

保管中

- 7) 月に一度はトラクタにモアーを装着し、油圧関係に作動油が行きわたるようにしてください。

保管後

- 8) ボルト・ナット等がゆるんでいないか確認してください。
- 9) すべてのグリスニップルに給脂してください。
- 10) シリンダのロッドに塗布しておいた防錆グリスをふき取ってください。
- 11) 錆び付いている箇所をきれいにする。
- 12) 油漏れ箇所を点検し、もれている部分は増締めする。
- 13) ホースが劣化していないか確認し、劣化していたら交換する。
- 14) 各部のオイル量、水量等をを確認した後でエンジンを始動する。
- 15) 長期間放置した後でシリンダを作動させるときは、ゆっくりと3～4回作動させてください。
急激に作動させるとパッキンの破損につながります。
- 16) バルブの切り替えがスムーズに作動するか確認する。
スムーズに作動しない場合、ゴミがつまっている恐れがあります。

消耗部品と交換時期

品名	交換時期 (作業時間)	品番
刈り刃	100時間使用毎	C30042313-2 (1枚, 4枚/台) C30045010-2 (ナイフ刃セット)
油圧ホース	2年毎に交換する	お問い合わせください。
フラップ	500時間使用毎	C30113010-1 (フロントフラップA, 1枚) C30113110-1 (フロントフラップB, 1枚) C30113010-1 (リヤフラップA, 1枚) C30113110-1 (リヤフラップB, 1枚) C30113710-1 (サイドフラップ, 1枚, 2枚/台)
シャーボルト	破損時	11053-51060 (M10×1.5×60 mm)
ヒューズ	破損時	22550-43000 (15A)

注意 上記の数値はあくまでも目安です。刈り草・場所によりこの数値は異なってきます。

トラブルシューティング

- 万一、ツインモーターの調子がおかしい・具合が悪い等を感じた場合、次ページにより点検し、適切な処置をしてください。

点検をおこなう前に



- 硬くて平らな場所でモーターを接地させ、トラクタの駐車ブレーキをかけてエンジンを停止（OFF）し、エンジンキーを抜いてください
- エンジンを作動中に点検・修理する場合、ツインモーターの作業範囲内に入らないでください
- ツインモーターの下に入らないでください

【守らないと】

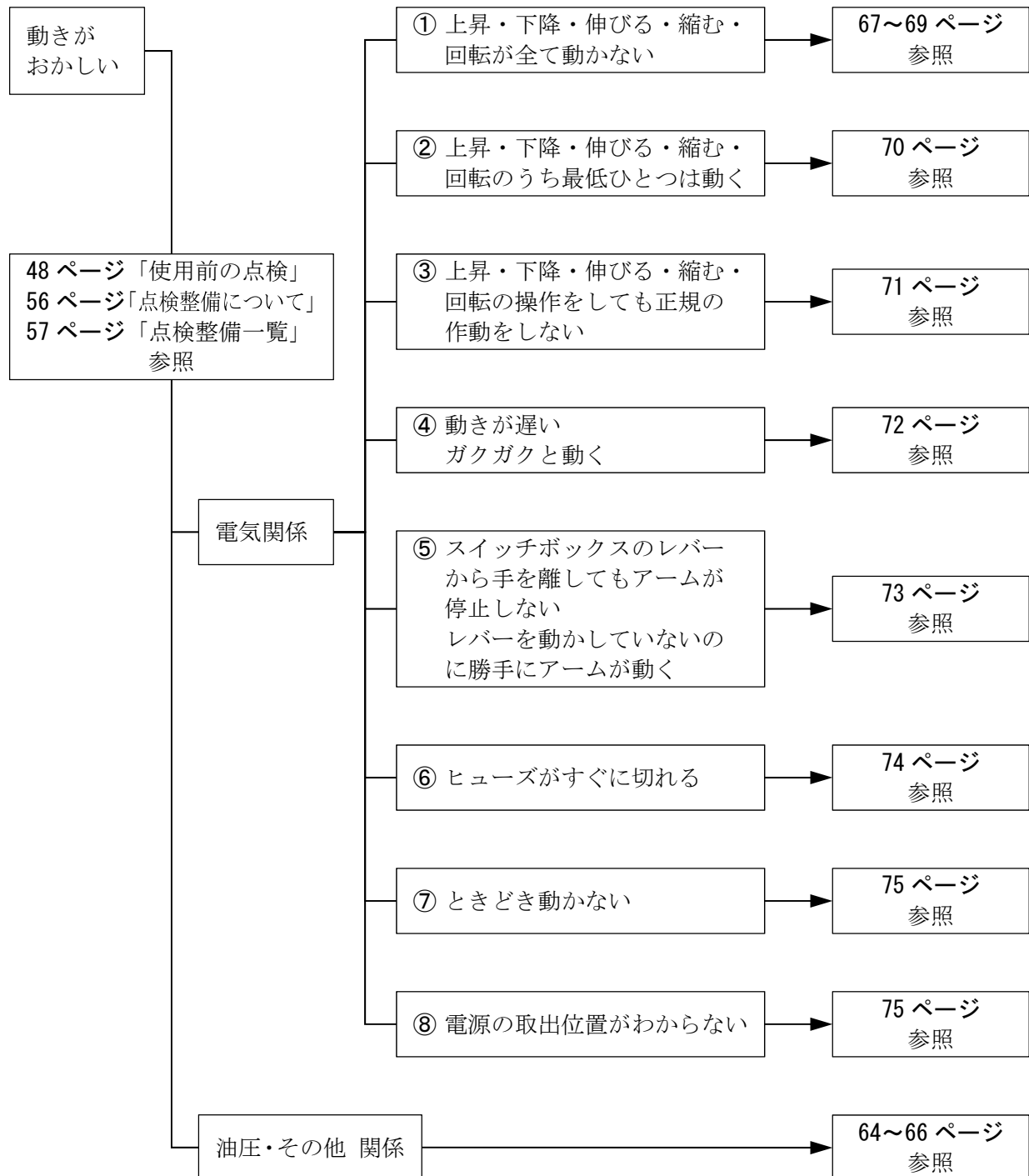
ツインモーターに当たったり、下敷きになり死傷するおそれがあります。

点検中の注意

- (1) ツインモーターの型式および機番を確認し。不具合の内容を詳細にメモしてください。
(後で連絡するとき便利です)
- (2) ツインモーター始動時の作動不良・作動不具合の大半が電気コネクタ・コードの接続不良によるものです。
今一度、十分確認してください。

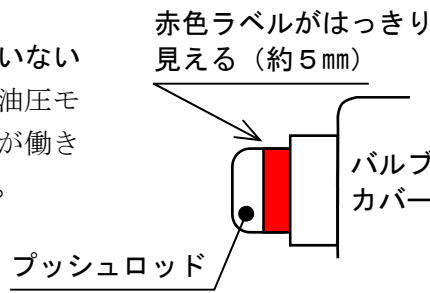
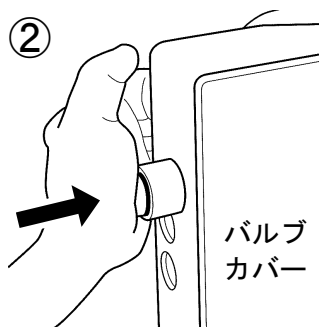
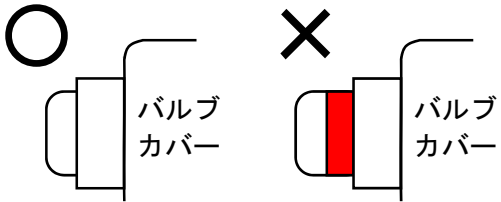
点検後

- (1) 点検・処置してもなお、原因がわからない・正常にならない場合は、本製品お買い上げの「販売店」またはお近くの農協（JA）またはサービス工場までお問い合わせください。
- (2) 油圧部品、特にバルブ等は精密部品ですので、分解・修理は専門の技術サービスマンにお任せください。



油圧・その他 関係

1. ツインモーター本体

現象	原因	処置
油圧接続部からの油もれ	接続部がゆるんでいる	接続部を締める
油温の上昇が激しい	オイルフィルターの目がつまっている	オイルフィルターの交換
	モーターにひんぱんに草がからまり停止する	からんだ草を取りのぞく 車速を落とす 刈り高を高くする 二度刈りする
	作動油が少ない	作動油を適正量まで追加
アームとモーターの両方が作動しない	カプラが接続されていない	カプラを接続する
	シャットオフバルブが働いている	シャットオフバルブの復帰
	<p>《シャットオフバルブの確認》 Tカプラ（緑色）が正しく接続されていない状態でツインモーターを作動させると、油圧モータ保護のため、シャットオフバルブが働きツインモーターの作動が全て止まります。</p>  <p>赤色ラベルがはっきり見える（約5mm）</p> <p>バルブカバー</p> <p>プッシュロッド</p> <p>《シャットオフバルブの復帰》 エンジンを停止し、下記要領で復帰させる。</p> <p>① カプラを確実に接続する。（3箇所） ※ Tカプラ（緑色）が残圧で接続しにくい場合、まずNカプラ（茶色）を接続し②の操作をおこなうと残圧が抜け、接続しやすくなります。</p>  <p>② プッシュロッドを奥まで押し込む。（残圧抜き）</p> <p>③ 手を離し、プッシュロッドの赤ラベルが見えないことを確認する。</p>  <p>○ バルブカバー</p> <p>× バルブカバー</p>	
	ポンプ破損	ポンプ交換
オイルがレベルより少ない	オイルをレベルまで入れる	

アームは作動するが モアーは作動しない	油圧モータ破損	油圧モータ交換
	フロープライオリティバルブ破損	フロープライオリティバルブを交換
	エンジンの回転数が低い	適正回転数まで エンジン回転を上げる
動きが遅い (全シリンダの 力不足)	エンジンの回転数が低い	適正回転数まで エンジン回転を上げる
	オイル量が少ない	オイル注入
	オイルが汚れている	オイル交換
	ポンプ効率の低下	ポンプ交換

2. モアー

現象	原因	処置
刈り刃が回転しない 異音がある	シャーボルトの破損	シャーボルト交換
	エンジンの回転数が低い	適正回転数まで エンジン回転を上げる
	刈り刃に何かがからんでいる	からんでいるものを取り除く
	油圧モータ破損	油圧モータ交換
	各部ボルト脱落	正規に取り付ける

3. トラクタ

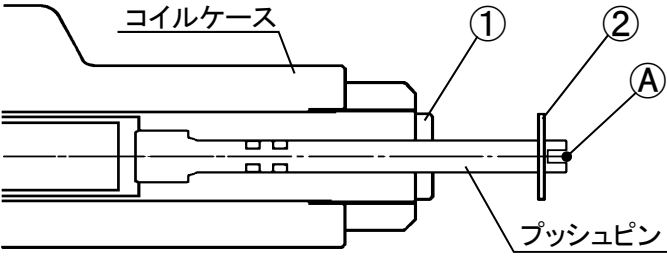
現象	原因	処置
トラクタの 水温・油温が上昇	防虫網・ラジエータ・オイルフィルターが目づまり	防虫網・ラジエータ清掃 オイルフィルター交換
	作動油が少ない	作動油を適量まで追加する

4. 草刈り作業について

現象	原因	処置
刈られていない部分がある	刈り刃の回転が低い	適正回転数までエンジン回転を上げる
	作業速度が速い	速度を落とす
	刈り高が低すぎる	刈り高を高くする
	刈り刃が曲がっている・折れている	刈り刃交換
草をひきちぎってしまふ	刈り高が低すぎる	刈り高を高くする
	刈り刃の摩耗	刈り刃を新品と交換
作業中・刈り刃の回転が急に止まる	刈り刃が硬い障害物に当たっている 針金・ナイロン・つる等がからみついている	障害物やからみついているものを取りのぞく (56 ページ参照)

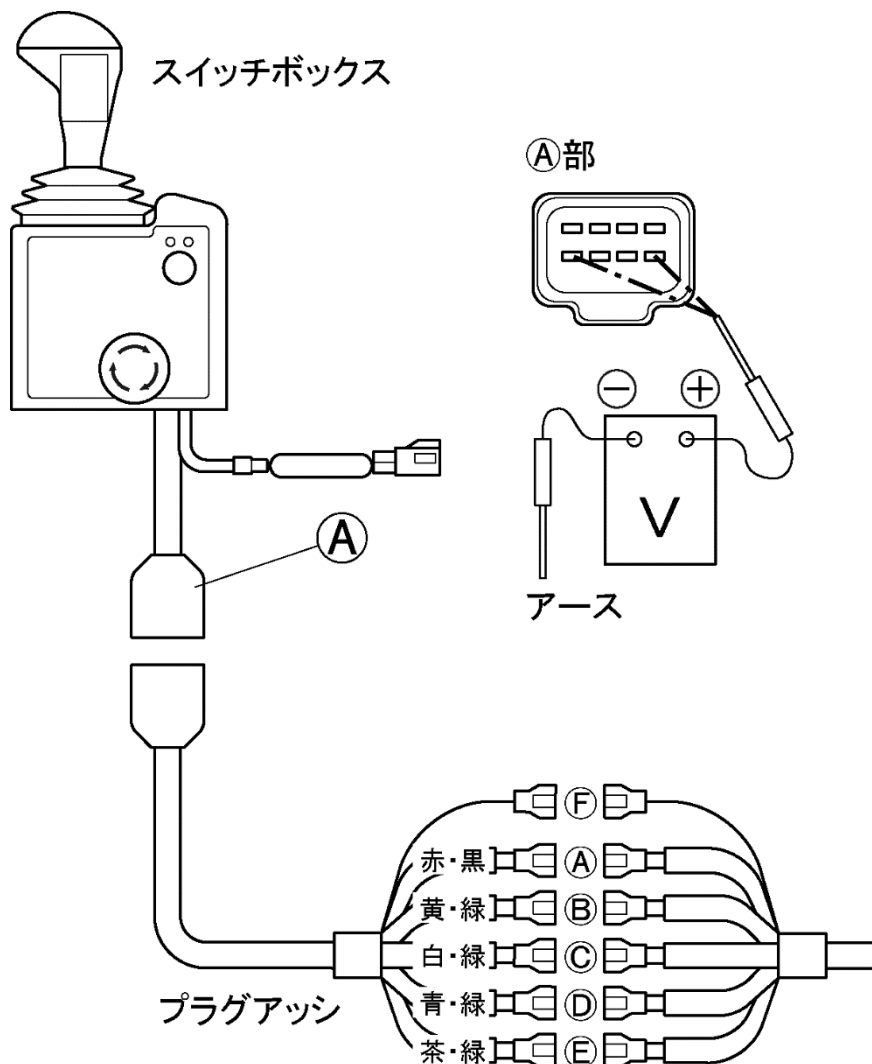
注意 草刈り作業については 49～51 ページを参照してください。

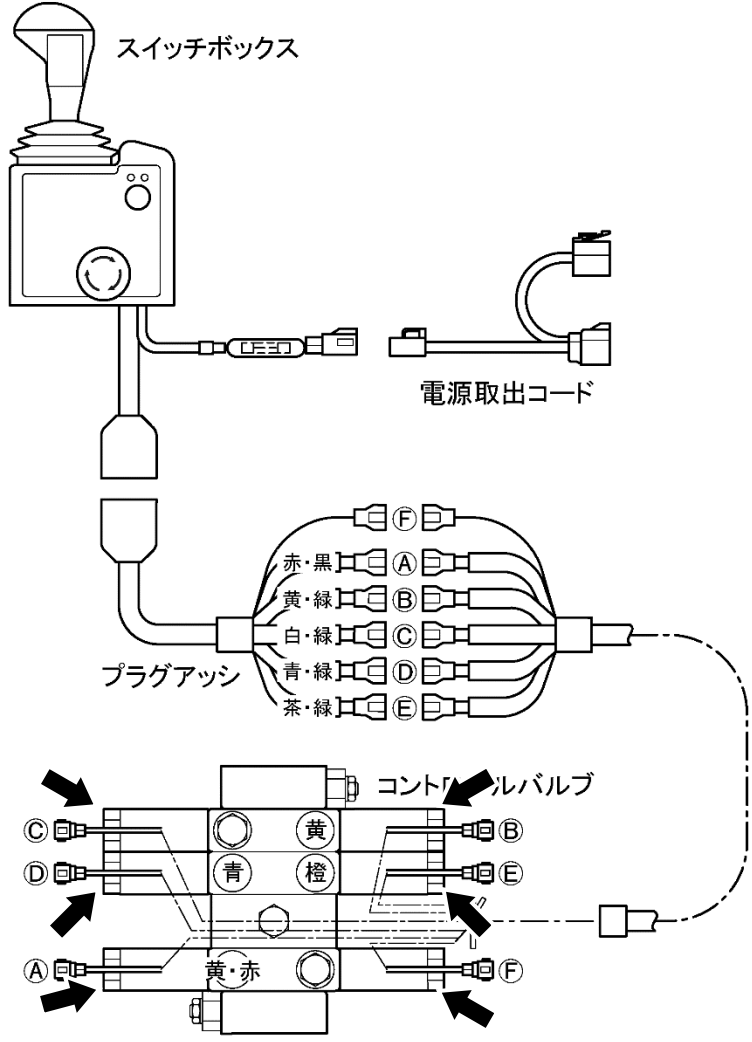
電気関係

現象	確認事項(原因)	処 置
① 上昇・下降・伸びる・縮む・回転が全て動かない	ヒューズが切れていないか	ヒューズが切れている場合はヒューズを交換する [15A]
	バルブコイル部のプッシュピンを押してみる	動く場合は、電気関係に原因あり (68 ページ) 動かない場合は、油圧関係に原因あり (64 ページ)
	<p><u>プッシュピンの押し方</u></p> <ol style="list-style-type: none"> 1) 六角ナット①をE形止め輪②の方へ8mm移動させる 2) 1) の状態でプッシュピン操作が可能となります。A部の溝を使い、マイナスインバーでプッシュピンをねじ込む 3) プッシュピン操作が終了したら、プッシュピン・六角ナット①を最初の状態に戻す <p>注意 プッシュピンは任意の位置で停止可能ですが、ツインモーターを使用する前に最初の状態に戻っていることを確認してから使用してください。</p> 	

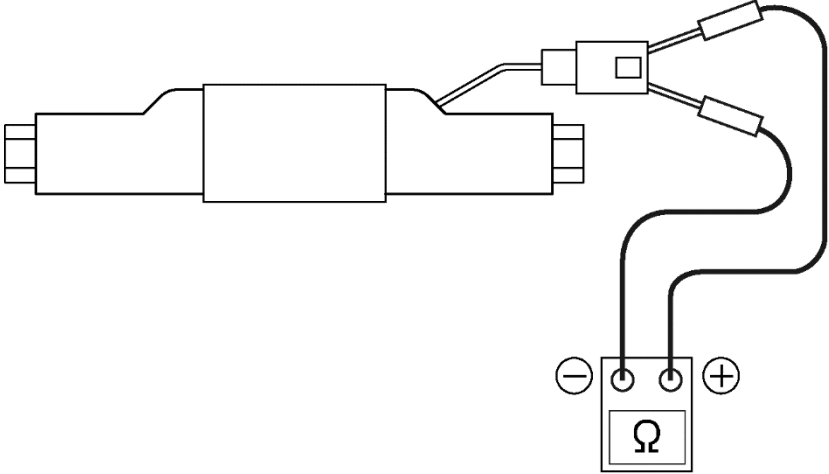
現象	確認事項(原因)	処置
① 上昇・下降・伸びる・縮む・回転が全て動かない	電気コードが確実に接続されているか	電気コードが接続されていない場合は接続する
	コネクタは確実に接続されているか また、コードに断線はないか	コネクタが接続されていない場合は接続する また、コードに断線があればコードを交換する
<p>《電気システム接続図》</p>		

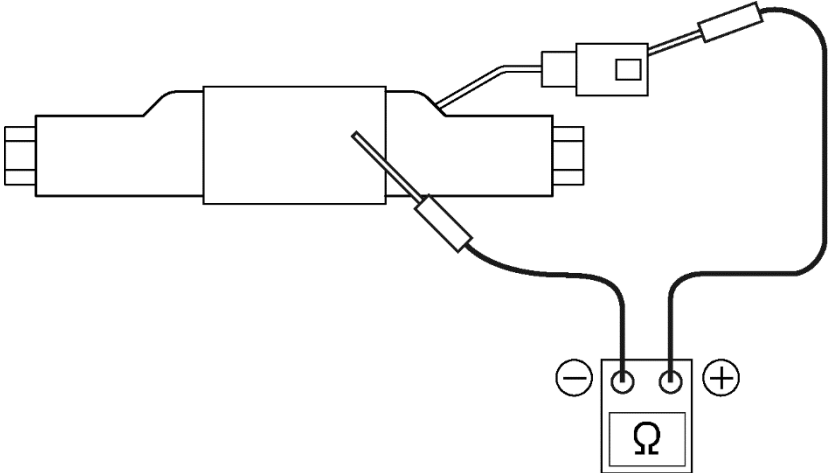
現象	確認事項(原因)	処 置
<p>① 上昇・下降・伸びる・縮む・回転が全て動かない</p>	<p>バッテリーの電圧は低下していないか</p> <p><測定方法> トラクタ電源をONにする</p> <p><判定> 下図①部を測定し、電圧が11V以上であれば正常</p>	<p>電圧が11V未満であれば、バッテリーを充電する</p>

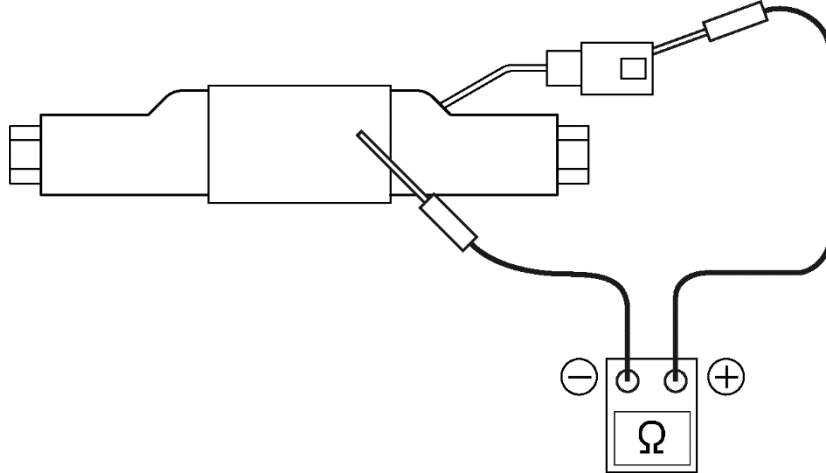


現象	確認事項(原因)	処 置
<p>② 上昇・下降・伸びる・縮む・回転のうち、最低ひとつは動く</p> <p>(バルブコイル部の押しピンを押せば動く場合)</p>	<p>コイルまで電流が流れているか</p> <p><確認方法></p> <p>1) トラクタ電源をONにして、スイッチボックスの各操作をおこなう</p> <p>2) コイル(下図→印)にスパナ等の鉄部品を近づけ、各ポジションのコイルが磁化しているかどうか確認する</p> 	<p>電気が来ている場合はコードの断線・コネクタの接続を確認する</p> <p>現象①の項目も確認する (67~68 ページ)</p>
	<p>バルブのコイルは正常か</p>	<p>異常があれば交換する</p> <p>注意 72~73 ページのコイルの項もあわせて確認してください</p>

現象	確認事項(原因)	処置
③ 上昇・下降・伸びる・縮む・回転の操作をしても正規の作動をしない (ホースの接続が正しい場合)	バルブ部のコードの接続は正しいか	間違っていれば、正しく接続する
	バルブ部のコイルの取付けは正しいか	間違っていれば、正しく組付ける
<p>《電気システム接続図》</p> <p>The diagram illustrates the electrical system connections. At the top left is the スイッチボックス (Switch Box). A 電源取出コード (Power Extraction Cord) is connected to it. Below the switch box is the プラグアッシ (Plug Assembly), which has six terminals labeled A through F with corresponding color codes: A (Red-Black), B (Yellow-Green), C (White-Green), D (Blue-Green), and E (Tea-Green). Terminal F is unlabeled. At the bottom is the コントロールバルブ (Control Valve), which has six terminals labeled A through F. The wiring connections are as follows: Plug A to Valve A (Yellow-Red), Plug B to Valve B (Yellow), Plug C to Valve C (Blue), Plug D to Valve D (Blue), Plug E to Valve E (Orange), and Plug F to Valve F (Yellow). A dashed line indicates the connection from the Plug Assembly to the Control Valve.</p>		

現象	確認事項(原因)	処 置
<p>④ 動きが遅い ガクガクと動く</p> <p>注意 明確に電気関係もしくは油圧関係が原因と判別しにくいので油圧関係の項も合わせて参照してください (64~65 ページ)</p>	<p>コイルまで電流が流れているか</p>	<p>電気が来ない場合はコードの断線・コネクタの接続を確認する 現象①の項目も確認する (67~68 ページ)</p>
	<p><測定方法> 各コイルから端子をはずし、各コイルの端子間の抵抗値を測定する</p> <p>注意 5個のコイルそれぞれの抵抗値を測定してください</p>  <p><判定> 抵抗値が2.9~3.5Ωであれば正常</p>	
	<p>モーターのメインリリーフ弁のセット圧を上げていないか</p>	<p>正規のセット圧にする</p>

現象	確認事項(原因)	処 置
⑤ スイッチボックスのレバーから手を離してもアームが止まらない スイッチボックスを動かしていないのに、勝手にアームが動く	バルブのコイルは正常か	異常があれば交換する
	<p>＜測定方法＞</p> <p>各コイルから端子をはずし、各コイルとバルブ本体の抵抗値を測定する</p> <p>注意 5個のコイルそれぞれの抵抗値を測定してください</p>  <p>＜判定＞</p> <p>抵抗値が∞Ωであれば正常</p> <p>抵抗値が0Ωであれば異常</p>	
	スイッチボックスのレバー中立状態で通電していないか	<p>通電している場合、スイッチボックス内が異常 スイッチボックスを修理に出す (コイルにスパナ等の鉄部品を当てて、コイルが磁化していれば通電しています)</p> <p>通電していない場合、バルブ側の不良 バルブを修理に出す</p>
コネクタに水や泥がたまっていないか	水や泥を取りのぞく	

現 象	確認事項(原因)	処 置
⑥ ヒューズがすぐに切れる	ヒューズの大きさは正常か	15Aのヒューズを使用する
	電源コードの結線が逆になっていないか(+-が逆)	間違っている場合は正しくつなぐ(69ページ)
	電源コードは短絡(ショート)していないか	短絡(ショート)している場合、修理に出す
	バルブ側のコイルは短絡(ショート)していないか	短絡(ショート)している場合、コイルを交換する
<p><測定方法> 各コイルから端子をはずし、各コイルとバルブ本体の抵抗値を測定する</p> <p>注意 5個のコイルそれぞれの抵抗値を測定してください</p>  <p><判定> 抵抗値が$\infty \Omega$であれば正常 抵抗値が0Ωであれば異常</p>		
	電源取出の位置は正しいか	該当トラクタ機種「取扱説明書」を参照する または、本製品お買い上げの「販売店」またはお近くの農協(JA)またはサービス工場に連絡・確認する

現 象	確認事項(原因)	処 置
⑦ 時々動かない	スイッチボックス内の接点が破損していないか	スイッチボックス内の接点が破損していれば、部品を交換するか、修理に出す
	コードに断線はないか	断線があればコードを交換する
	バルブコイル部のプッシュピンを押してみる	67 ページと同様
	バルブコイル部のコイルは短絡（ショート）していないか	短絡（ショート）している場合は、コイルを交換する
⑧ 電源取出の位置がわからない		該当トラクタ機種の「取扱説明書」を参照する または、本製品お買い上げの「販売店」またはお近くの農協（JA）またはサービス工場に連絡・確認する

お客様メモ

購入日 :	年	月	日
購入店名 :			

製造元

三陽機器株式会社

<https://www.sanyokiki.co.jp/>



ISO9001
JQA-QM4853
本社・宝塚事業所

本社・工場 研究所	〒719-0392	岡山県浅口郡里庄町新庄3858	TEL. 0865-64-2871	FAX. 0865-64-2874
宝塚事業所	〒665-0825	兵庫県宝塚市安倉西4丁目2-25	TEL. 0797-83-0012	FAX. 0797-83-0312
東北センター	〒984-0002	仙台市若林区卸町東1丁目9番23号	TEL. 022-236-8581	FAX. 022-239-7291

三陽サービス株式会社

本社	〒719-0392	岡山県浅口郡里庄町新庄3858	TEL. 0865-64-4301	FAX. 0865-64-2874
札幌営業所	〒007-0806	札幌市東区東苗穂6条2丁目14-20号	TEL. 011-781-8777	FAX. 011-781-9742
仙台営業所	〒984-0002	仙台市若林区卸町東1丁目9番23号	TEL. 022-236-8581	FAX. 022-239-7291
関東営業所	〒323-0029	栃木県小山市城北1丁目1-5	TEL. 0285-22-2901	FAX. 0285-23-1549
岡山営業所	〒719-0392	岡山県浅口郡里庄町新庄3858	TEL. 0865-64-4301	FAX. 0865-64-2874
熊本営業所	〒861-3106	熊本県上益城郡嘉島町上島2500-3	TEL. 096-237-2007	FAX. 096-237-2029