

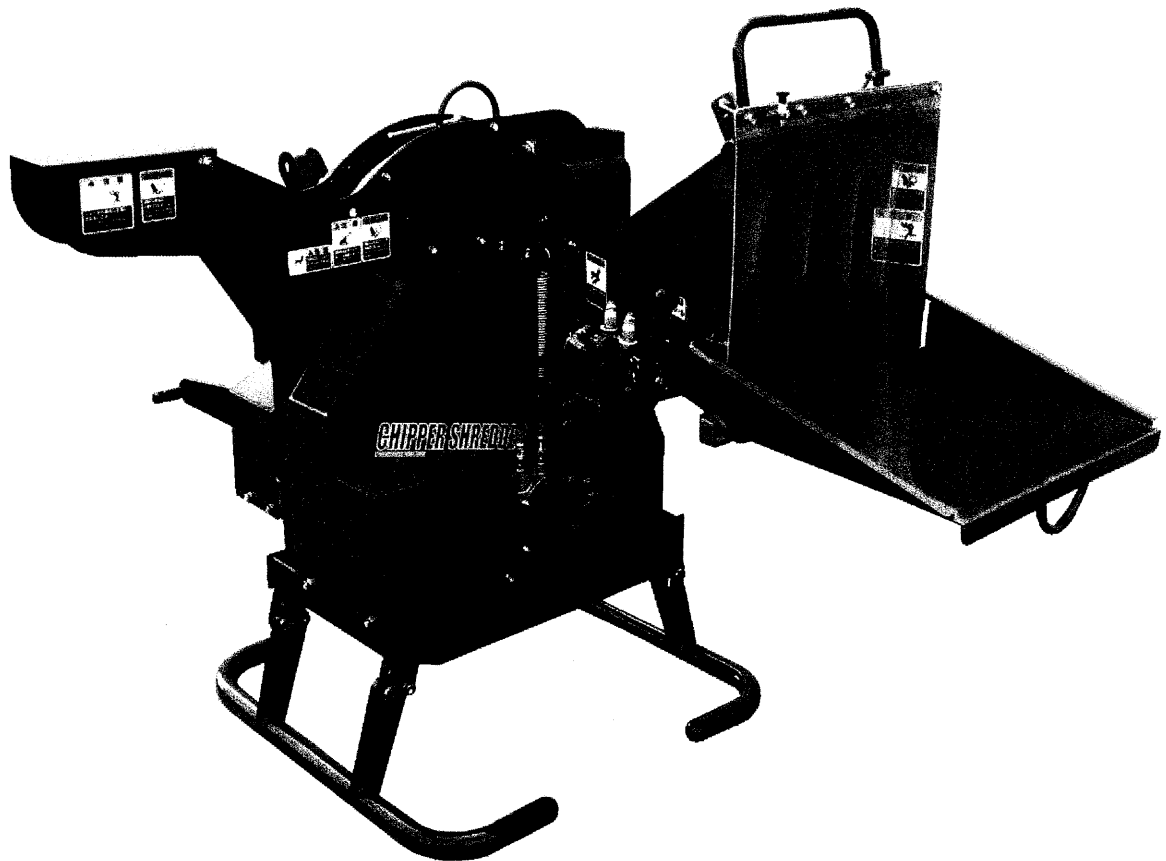
トラクタ3点リンク装着方式チップershredder

グリーンコンレカ

取扱説明書

GF117TR

文書コードNo. : GF1179010-2



⚠ ご使用前に必ずお読みください。
いつまでも大切に保管してください。

目次

安全に作業をするために	2
安全表示ラベルとその取扱いについて	9
本製品の使用目的について	13
補修用部品の供給年限について	13
アフターサービスについて	13
仕様表	14
各部のなまえ	15
トラクタへの装着	16
操作方法	20
チップーシュレッダー部の調整	24
油圧作動油・給脂について	27
保守点検一覧表	29
作業後の手入れ	30
長期保管	30
適正締付トルク表	31
トラブルシューティング	33
消耗部品と交換時期	35
油圧配管図	36

このたびは弊社製品を お買い上げいただきありがとうございます。

はじめに

- この取扱説明書は本製品の正しい取扱方法と簡単な点検および手入れについて説明しています。ご使用前に必ずこの取扱説明書をお読みいただき十分理解され、本製品を最良の状態で正しく安全に使用するためにご活用ください。
- お読みになったあとも、この取扱説明書を必ず大切に保存し、分からない場合は理解されるまで十分お読みください。
- 本製品を貸与または譲渡される場合は、この取扱説明書を製品に添付してお渡してください。
- この取扱説明書を紛失または損傷された場合は、速やかに当社または当社の営業所・販売店・農協(JA)にご注文ください。
- なお、品質・性能向上などの理由で、使用部品の変更を行なうことがあります。その際には、本書の内容および写真イラストなどの一部が、本製品と一致しない場合がありますので、ご了承ください。
- ご不明なことやお気付のことがございましたら、お買い上げ店か、お近くの販売店・農協(JA)・またはサービス工場にご相談ください。
- 下記マークが付いた項目は、安全上特に重要な項目ですので必ずお守りください。



⚠ 危険

その警告に従わなかった場合、死亡または重傷を負うことになるものを示します。

⚠ 警告

その警告に従わなかった場合、死亡または重傷を負う危険性があるものを示します。

⚠ 注意

その警告に従わなかった場合、けがを負うおそれのあるものを示します。

取扱注意

その警告に従わなかった場合、製品の損傷や故障のおそれのあるものを示します。

補 足

その他、使用上役立つ補足説明を示します。



安全に作業をするために

必ず読んでください

- チップーシュレッダを安全に使用していただくために、ここに記載されている注意項目を必ず守ってください。
- 下記の注意項目を守らないと、死亡を含む傷害や事故、製品の破損が生じるおそれがあります。
- 道路走行・駐車・日常点検及び運転については、トラクタの「取扱説明書」に記載された注意項目も必ず守ってください。

一般的な注意

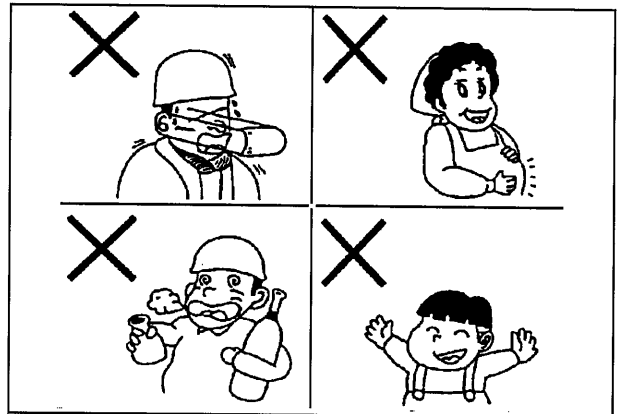
警告

こんなときは運転しない

- 過労・病気・薬物の影響、その他の理由により作業に集中できないとき。
- 酒を飲んだとき。
- 妊娠しているとき。
- 未成年者又は未熟練者。

【守らないと】

死傷事故につながるおそれがあります。



注意

使用前には必ず本書と全ての安全表示ラベルをよく読み、理解した上で使用する

【守らないと】

傷害事故や、チップーシュレッダの破損につながるおそれがあります。



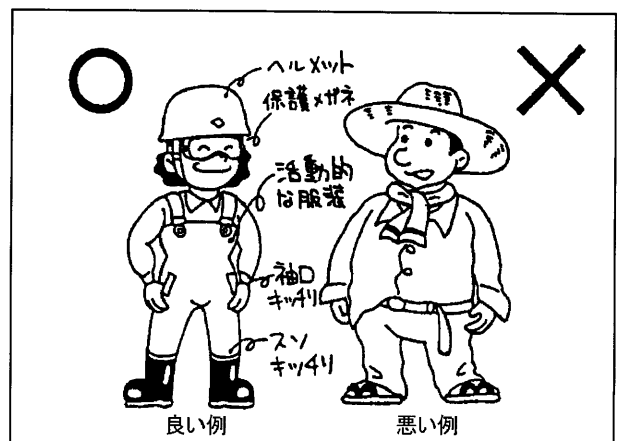
注意

作業に適した服装をする

- 必ずヘルメット・安全靴・保護めがね・耳栓・革手袋・肌を露出しない作業服を着用してください。
- 軍手等の布製の手袋・だぶついた服・装飾品等、投入口から引き込まれる可能性のあるものは着用しないでください。

【守らないと】

傷害事故や、チップーシュレッダの破損につながるおそれがあります。



必ず読んでください

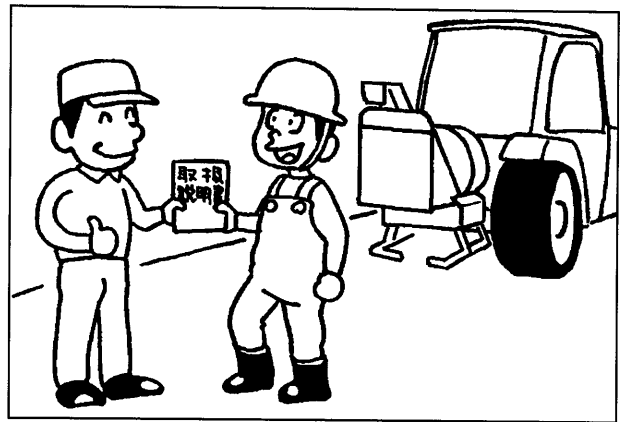
⚠ 注意

チッパーシュレッダを他人に貸すときは取扱い方法を説明する

取扱い方法をよく説明し、使用前に本書を必ず読むように指導してください。

【守らないと】

傷害事故となるおそれがあります。



⚠ 注意

チッパーシュレッダの改造禁止

- 純正部品でないもの、又は指定以外の部品を取付けないでください。
- 改造をしないでください。

【守らないと】

傷害事故や、破損につながるおそれがあります。

作業する前に

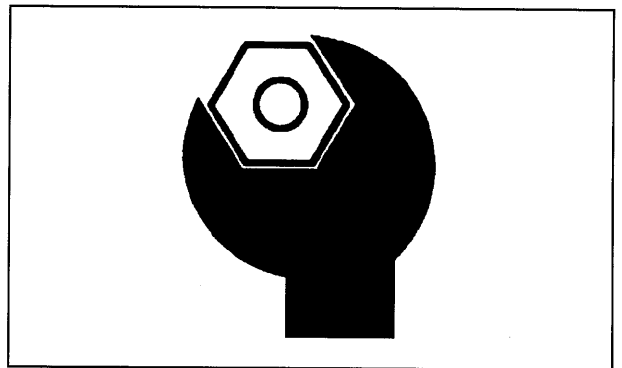
⚠ 警告

チッパーシュレッダを操作する前に、油圧配管のネジ部をしっかりと締めること

安全のため、油圧ホースは2年毎に交換してください。

【守らないと】

継手やホースがはずれたり抜けたりして死傷事故となるおそれがあります。



必ず読んでください

警告

作業する前に、必ず下記の点検を行なう

- 各部ボルト・ナットのゆるみ
- 各部ピンの脱落
- ロータカバー固定ボルトのゆるみ
- チッパー刃固定ボルトのゆるみ
- シュータ固定ボルトのゆるみ
- ベルトの張り具合と摩耗・損傷の有無
- 各部の油もれ
- 作動油タンクの油量
- 車両側の燃料タンクの油量
- 車両側のエンジンオイル・エレメントの汚れ

【守らないと】

傷害事故や、チッパーシュレッダの故障・破損につながるおそれがあります。

注意

本機の周囲に人がいないことを確認すること

投入口から出る破砕物の飛散範囲内にも人を近づけないでください。

【守らないと】

傷害事故となるおそれがあります。

注意

- 傾斜地で駐停車および作業をしないこと
- 斜面の傾斜に対し、横方向や斜めに走行しないこと

【守らないと】

移動や横転等により傷害事故となるおそれがあります。

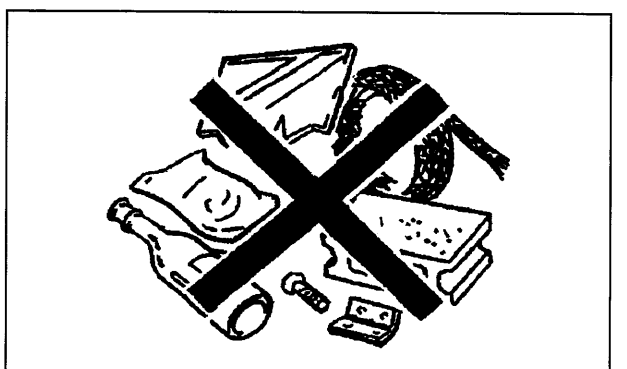
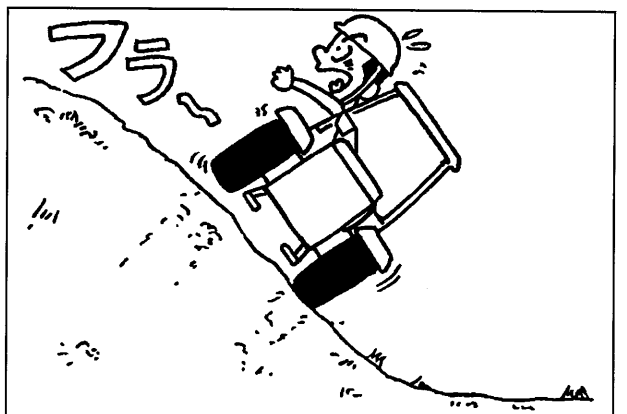
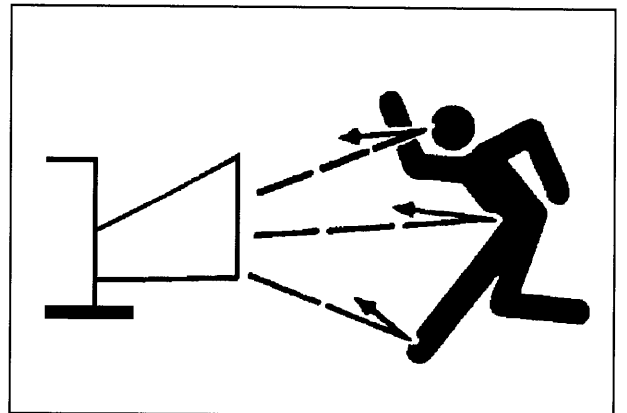
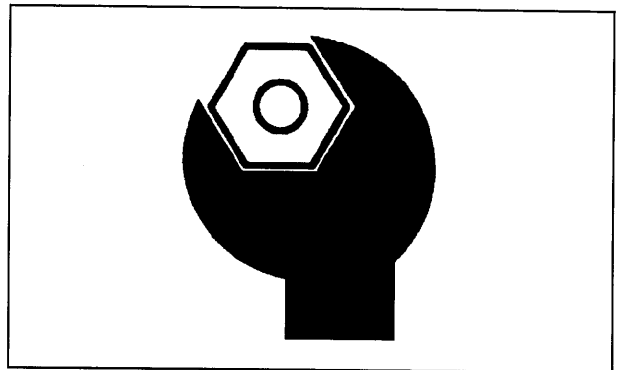
取扱注意

針・針金等金属類を投入しないこと

チッパーシュレッダは樹木・木材専用です。それ以外の異物は投入しないでください。

【守らないと】

チッパーシュレッダが故障するおそれがあります。



必ず読んでください

補足

粉塵が多量に発生しますので、風の強い日などは民家等周辺の状況に気を配ってください。

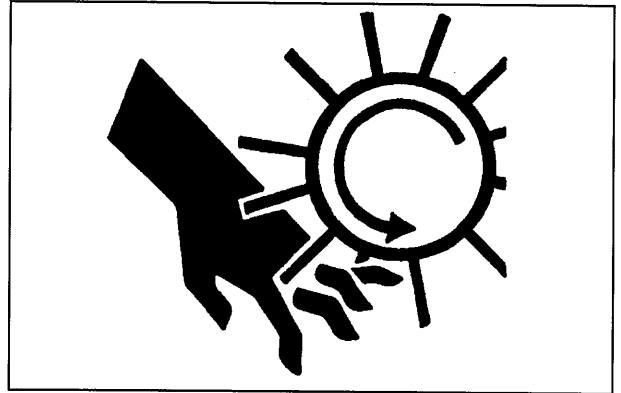
作業時

警告

運転中は投入口に手足を近づけないこと

【守らないと】

指の切傷等重大な傷害事故となるおそれがあります。



警告

運転中は各部のカバーや点検窓を開けないこと

【守らないと】

指の切傷等重大な傷害事故となるおそれがあります。

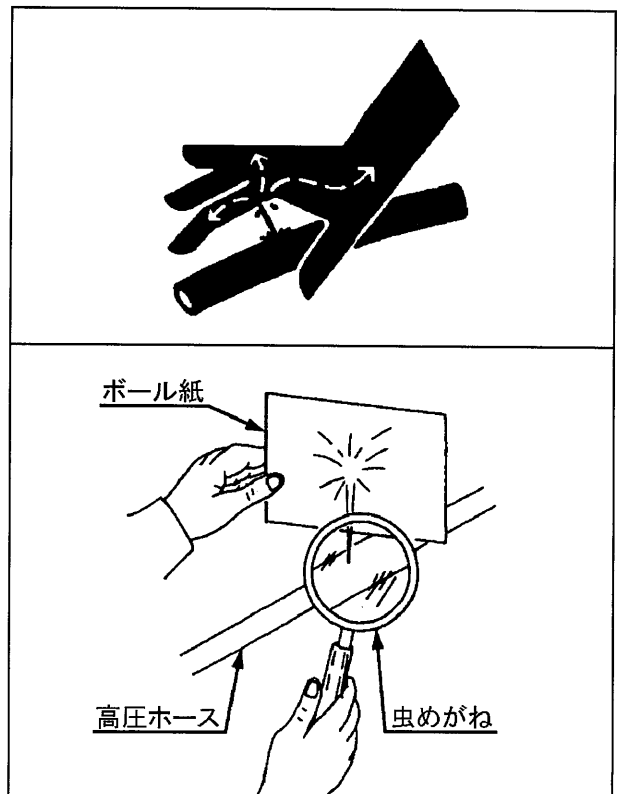
警告

エンジン回転中はホース等油圧部品を素手でさわらないこと

- 作業中、ホースや油圧部品から油が噴き出した場合は、すぐに車両のエンジンを切り、油圧回路内の残圧を抜いてください。
- 万一噴き出した油が目に入ったり、皮膚に浸透した場合は水で洗浄した後、すぐに医師の治療を受けてください。
- 見えない小さな穴からの油もれを探すときは保護めがねをかけ、ボール紙等を利用してください。

【守らないと】

高圧油が皮膚を突き破り、重大な傷害事故となるおそれがあります。



必ず読んでください

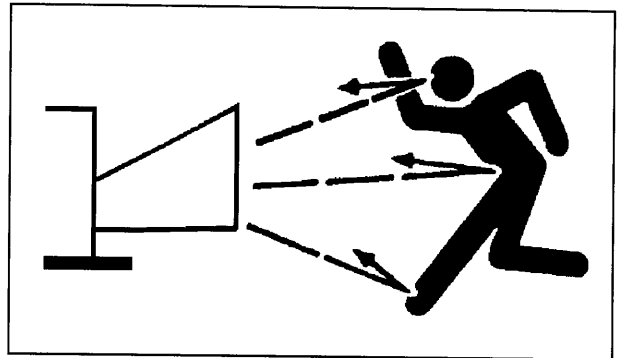
⚠ 注意

投入口正面に立たないこと

投入口正面を避け、脇に立って作業してください。

【守らないと】

投入材がはじき返されたり、投入口からの破砕物に当たり、けがをするおそれがあります。

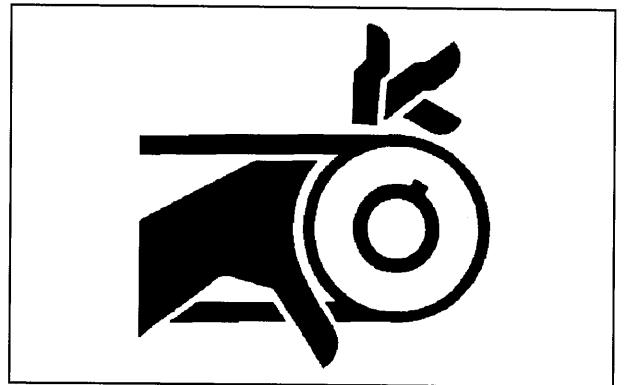


⚠ 注意

運転時は必ずベルトカバーを装着すること

【守らないと】

指の切傷等けがをするおそれがあります。

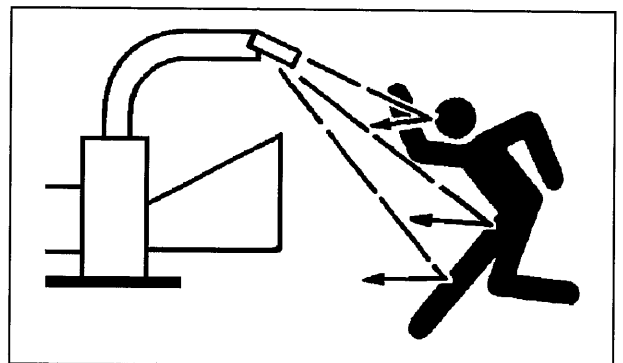


⚠ 注意

シュータの排出口正面に立たないこと

【守らないと】

排出口からの破砕物に当たり、けがをするおそれがあります。



⚠ 注意

チッパーシュレッダから離れるときは、必ず車両のエンジンを切り、本機回転部の回転を完全に停止させ、エンジンのキーを抜くこと

【守らないと】

取扱方法を知らない者がチッパーシュレッダを始動させる可能性があり、傷害事故につながるおそれがあります。

必ず読んでください

取扱注意

異音がしたり異常を感じたら、すぐに車両のエンジンを切り回転部の回転を停止させること

取扱説明書や安全表示ラベルを参照して点検を行ない、異常の有無を確認してください。

【守らないと】

作動や状況がおかしいまま大丈夫だろうと過信して作業を続けると、故障や破損につながるおそれがあります。

作業後

⚠ 注意

修理又は点検のためチップーシュレッダから離れるときは、必ず車両のエンジンを切り、本機回転部の回転を完全に停止させ、エンジンのキーを抜くこと

【守らないと】

修理又は点検中に他人が車両またはチップーシュレッダを始動させる可能性があり、傷害事故につながるおそれがあります。

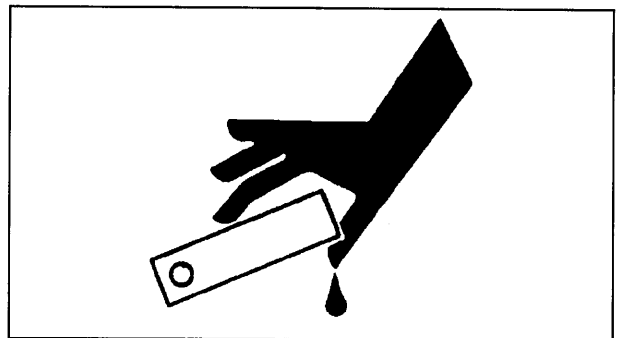
⚠ 注意

刃を取扱う場合は必ず手袋を着用すること

刃交換時は回転軸が回転しないよう確実に固定してください。

【守らないと】

鋭利な刃先で手を切傷するおそれがあります。



その他

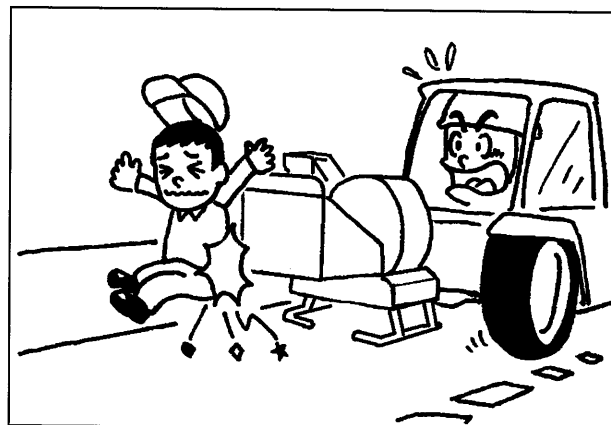
必ず読んでください

⚠ 注意

チッパーシュレッダをトラクタに装着したまま公道を走行しない

公道を走行する時は、チッパーシュレッダをトラックなどに積み込んで移動してください。

【守らないと】
道路運送車両法に違反します。また傷害事故につながるおそれがあります。

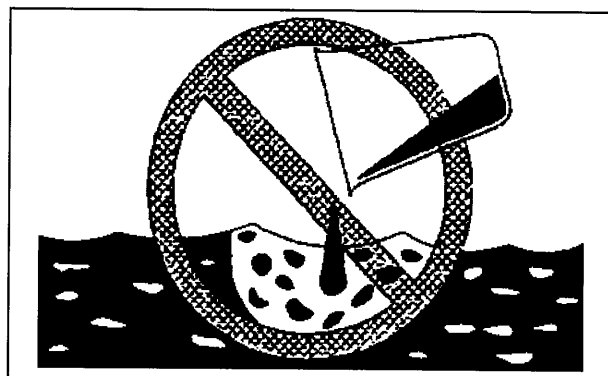


補 足

- 粉塵が多量に発生しますので、作業後は各部の点検・清掃を十分行なってください。
- 誘導者と共同作業するときは、誘導者の指示に従ってください。

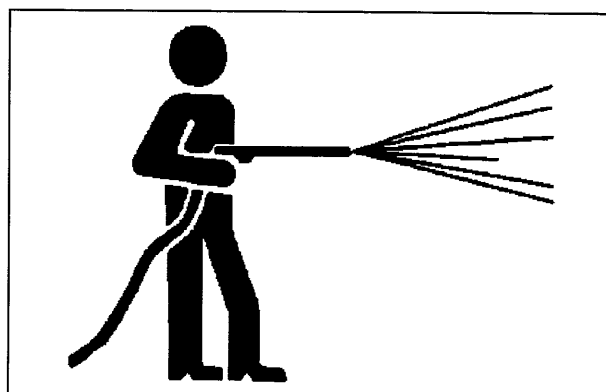
補 足

- 環境汚染を防ぐため、廃棄物の処理については、十分注意してください。
- 廃液は必ず缶・タンクなどの容器に排出してください。絶対に地面にたれ流したり、川、下水、海、湖等に廃棄しないでください。
- オイル・燃料・冷却水・溶剤・フィルタ・バッテリーなどの有害物を処分するときは、適用される法規・規則に従ってください。



補 足

- 機械はいつもきれいにしてください。
- こぼれたオイル、グリスまたは散乱した破片は危険です。車両はいつもきれいに管理してください。
- 車両を洗車する際、電気系統に水が浸入すると作動不良を起し、誤作動の原因となることがあります。各種センサ、コネクタ類、スイッチ類および電気配線の水洗いやスチーム洗浄はしないでください。

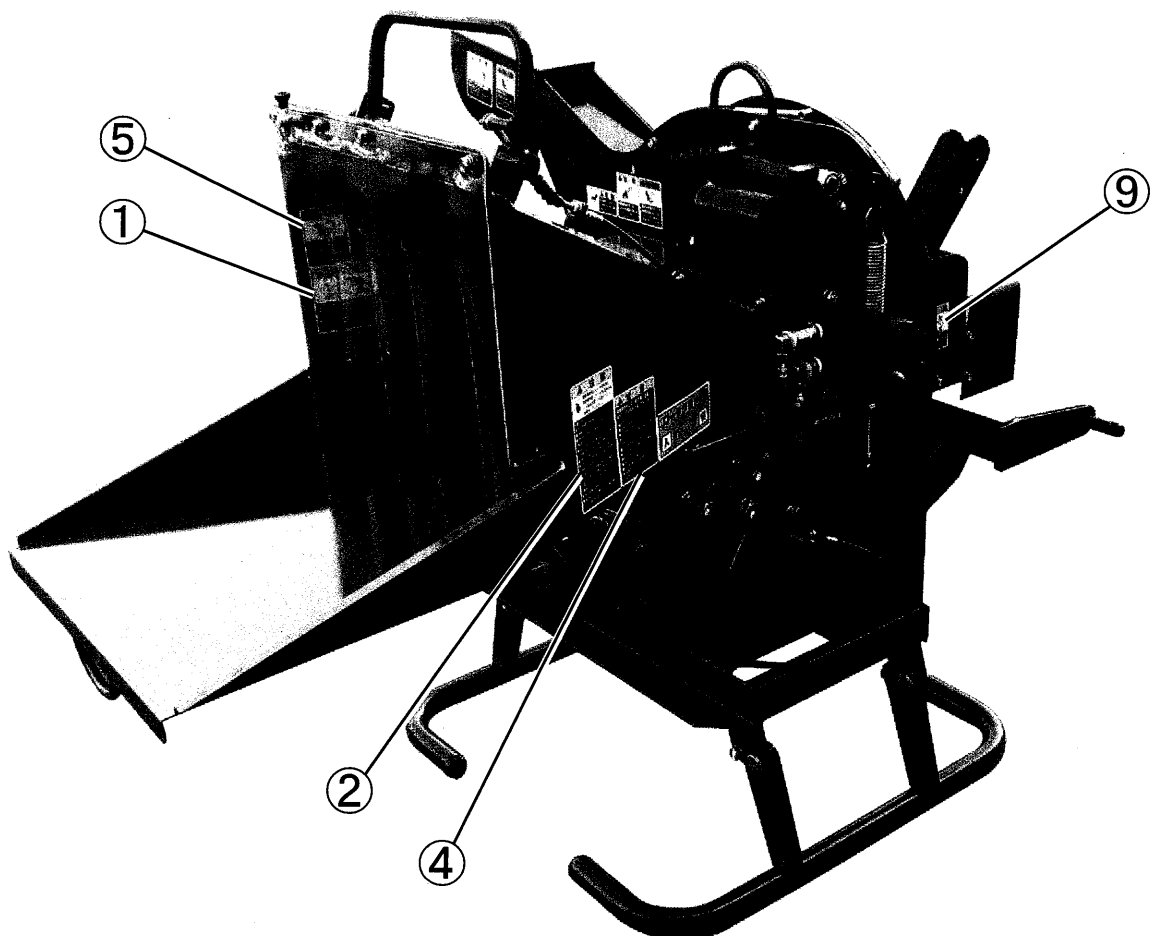


必ず読んでください

安全表示ラベルと その取扱いについて

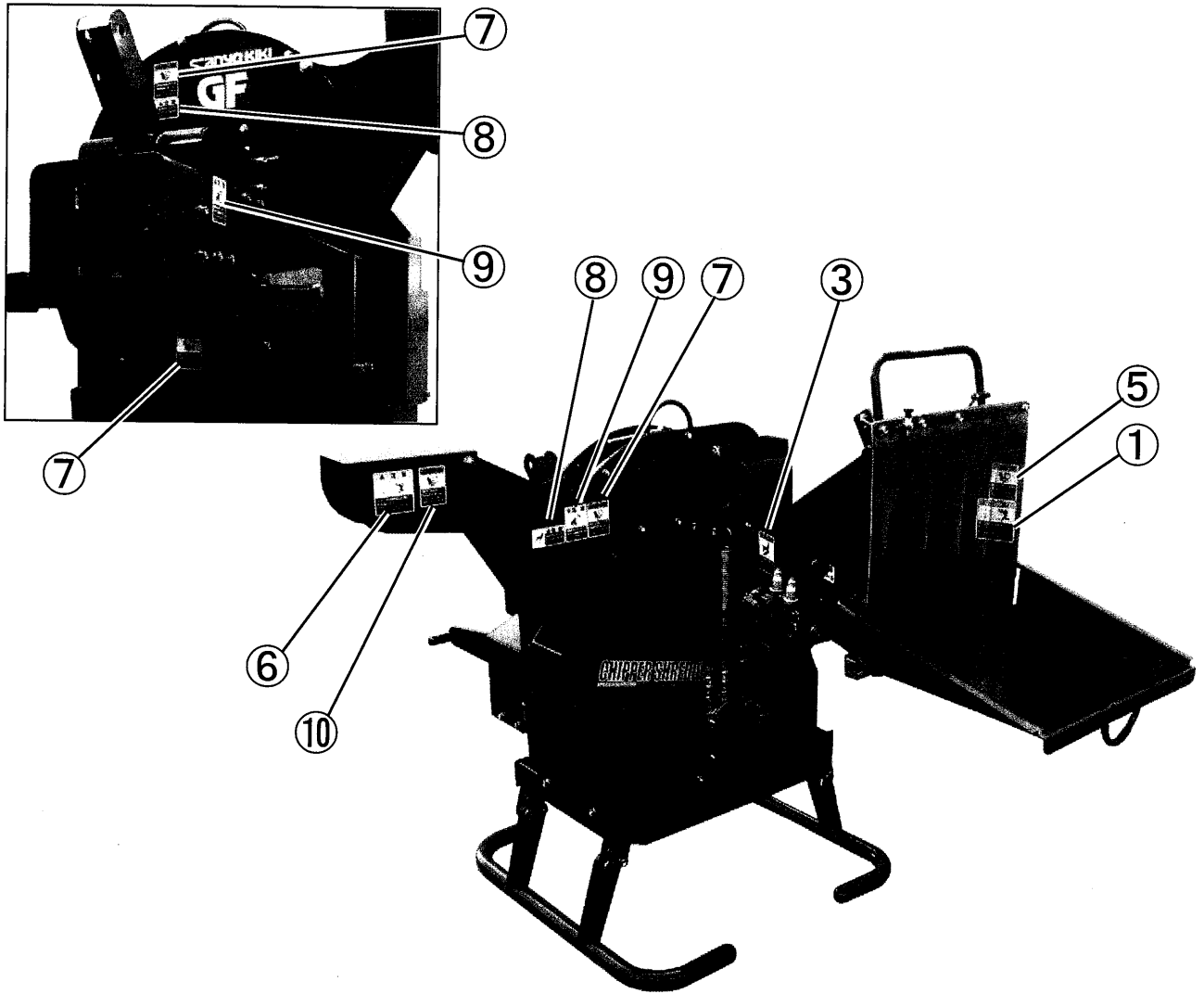
- 安全に作業していただくために安全表示ラベルの貼付位置を示したものです。
- 安全表示ラベルの内容詳細については、11・12ページをご参照ください。
- 安全表示ラベルは、常に汚れや破損のないようにしてください。
- ラベルが汚れている場合は石けん水で洗い、やわらかい布でふいてください。
- もし破損又は紛失した場合は、新しいものに貼り替えてください。

右側



必ず読んでください

左側



安全表示ラベルの手入れについて

- ラベルが汚れている場合は石けん水で洗い、やわらかい布でふいてください。
- 破損または紛失された場合は、下表を参考にお買い上げまたはお近くの販売店・JA(農協)にご注文ください。
- ラベルが貼付されている部品を新品と交換するときは、ラベルも同時に交換してください。

図番	品番	品名	個数	摘要
①	C10000917-1	チュウイラベル	2	58×80
②	C10000918-1	チュウイラベル	1	150×80
③	C10000919-1	ケイコクラベル	1	85×80
④	C10000920-1	チュウイラベル	1	110×80
⑤	C10000921-1	ケイコクラベル	2	75×55
⑥	C10000922-1	チュウイラベル	1	80×80
⑦	C10000923-1	ケイコクラベル	3	75×55
⑧	C10000924-1	チュウイラベル	2	40×80
⑨	C10000925-1	チュウイラベル	1	75×55
⑩	A350010080	ケイコクラベル	1	75×55

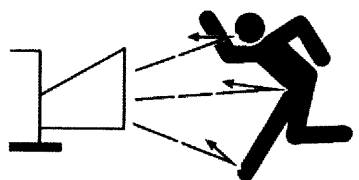
安全表示ラベルの内容

チッパーシュレッダに貼付されている安全表示ラベルを以下に示します。

必ず読んでください

①

▲ 注 意

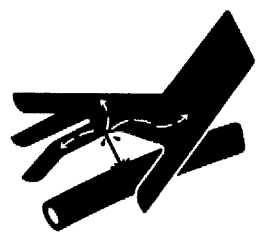


投入口正面に立たないこと

- 投入口正面を避け、脇に立って作業してください
- 守らないと投入口からの粉砕物に当たり、けがをする恐れがあります

C10000917-1

③



エンジン回転中はホース等油圧部品を素手でさわらないこと

守らないと高圧油が皮膚を突き破り、重大な傷害事故となるおそれがあります。

C10000918-1

⑥

▲ 注 意




シュータの排出口正面に立たないこと

守らないと排出口からの粉砕物に当たり、けがをする恐れがあります

C10000920-1

②

▲ 注 意



傷害事故防止のため使用前に取扱説明書と全ての安全表示をよく読み理解して安全で正しい作業をしてください。

作業する前に

- 釘・針金等金属類を投入しないこと
- 本機の周囲に人がいないことを確認すること
- 傾斜地で駐車及び作業をしないこと

作業中

- 必ずヘルメット・安全靴・保護メガネ・耳栓・革手袋・肌を露出しない作業服を着用すること
- 各部の点検用カバー・窓は開けないこと
- 異音かしたり異常を感じたら、すぐに回転部の回転を停止させること
- 点検時又は本機から離れる時は、必ず車両のエンジンを切り、本機回転部の回転を完全に停止させ、エンジンのキーを抜くこと

作業後

- 各部の点検・清掃を十分に行なうこと
- 安全表示ラベルが破損・紛失した場合は新しいものに張り替えること

C10000919-1

④

▲ 注 意

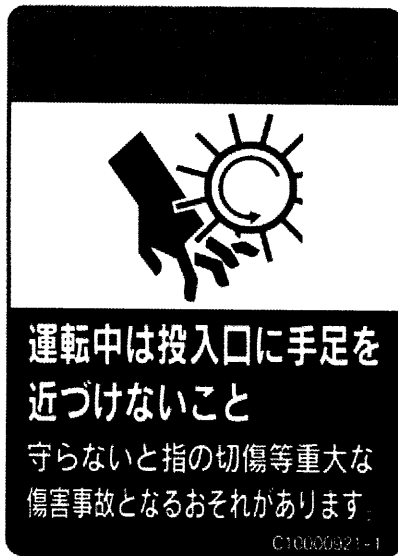
傷害事故防止のため作業する前に必ず下記の点検を行なってください。

- 各部ボルト・ナットのゆるみ
- 各部ヒンの脱落
- ロータカバー固定ホルトのゆるみ
- チッパー刃・シュレッダ刃固定ホルトのゆるみ
- シュータ固定ボルトのゆるみ
- ヘルトの張り具合と摩耗・損傷の有無
- 各部の油もれ
- 作動油タンクの油量
- 車両側の燃料タンクの油量
- 車両側のエンジンオイル・エレメントの汚れ

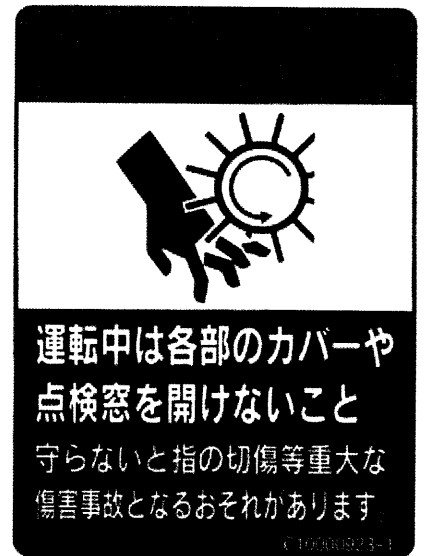
C10000920-1

必ず読んでください

⑤



⑦



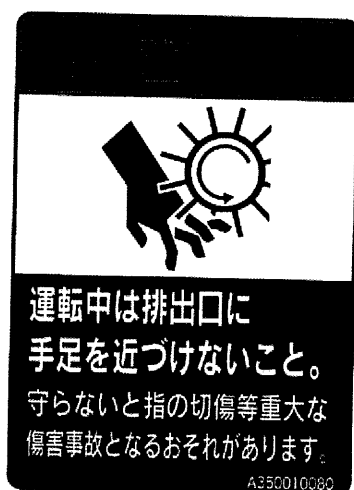
⑧



⑨

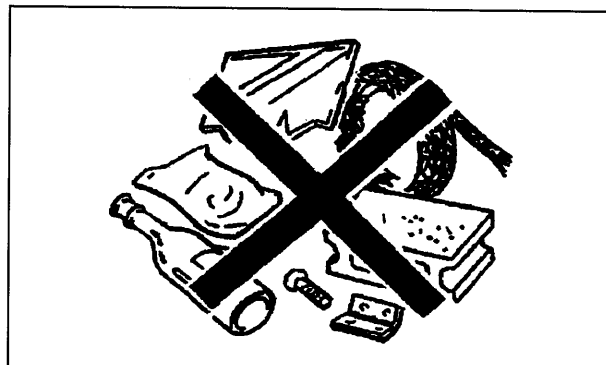


⑩



本製品の使用目的について

- (1) 本製品は剪定枝葉、樹木、木材等を破碎・減容化することを使用目的とした機械です。
- (2) 従って樹木・木材以外のものは投入しないでください。
釘・針金・金属片・ガラス片等の異物は、投入する前に取り除いてください。
- (3) 本製品を、使用目的以外の作業に使用したり改造しないでください。
使用目的以外の作業や改造をした場合は、保証の対象になりませんので注意してください。



補修用部品の供給年限について

この製品の補修用部品の供給年限(期間)は、製造打ち切り後6年です。
ただし、供給年限内であっても、特殊部品については納期などをご相談させていただく場合もあります。補修用部品の供給は、原則的には上記の供給年限で終了しますが、供給年限経過後であっても、部品供給のご要請があった場合は、納期及び価格についてご相談させていただきます。

アフターサービスについて

本製品の調子が悪いとき、33ページの「トラブルシューティング」に従って点検・整備してもなお不具合があるときは、お買い上げいただいた販売店・JA(農協)又はサービス工場までご連絡ください。

連絡していただきたい内容

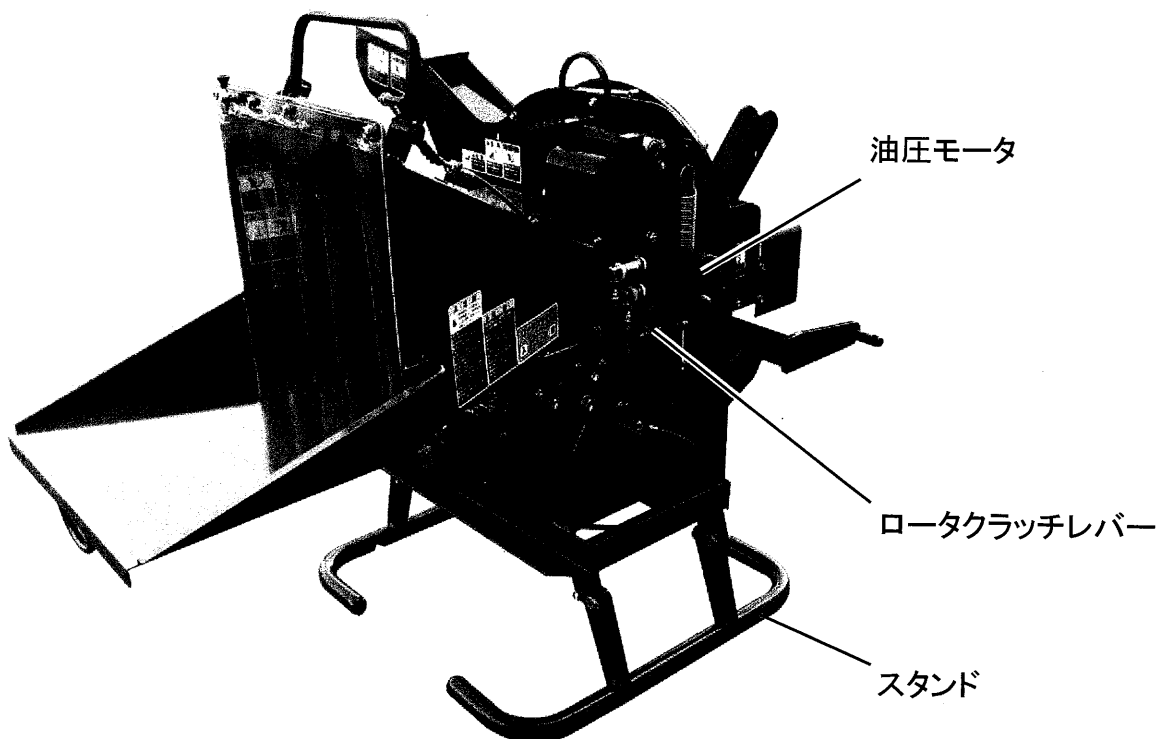
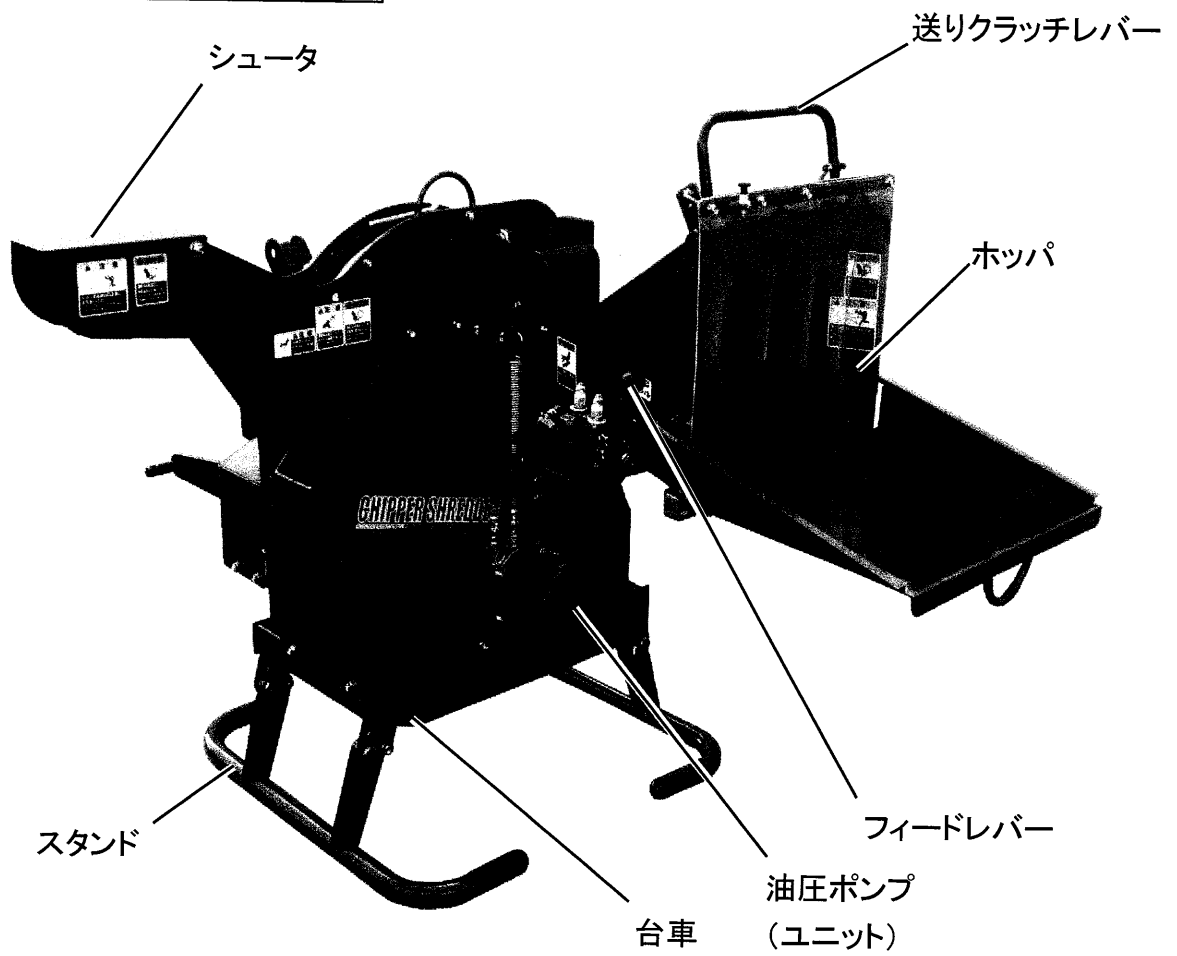
- (1) 型式名
- (2) 製造番号(機番)
- (3) 故障内容(できるだけ詳しく)

仕様表

型式名称		GF117TR
本体質量		225 (kg)
外形寸法 (長さ×幅×高さ)		1300×1200×1200 (mm)
概要	種別	農用トラクタ後部3点リンク装着式
	動力源	トラクタPTO
破砕装置	駆動方式	トラクタPTO 750 rpm(MAX)
	破砕刃	チップ刃(2枚)
	ホッパ口径	460×400 (mm)
	最大処理径	117 (mm)
	送り速度	11 (m/min)
排出装置	方式	空気搬送式
	シュータ 出口高さ	1050 (mm)
	排出角度	可変式
トラクタ仕様	適用トラクタ馬力	9.6~25.0 KW (13~34 PS)
	トラクタ PTO回転数	750 rpm
	装着 適用カテゴリ	JIS 0、I型
	装着方式	標準3P直装

注意 仕様・形態は改良のため予告なく変更することがあります。

各部のなまえ

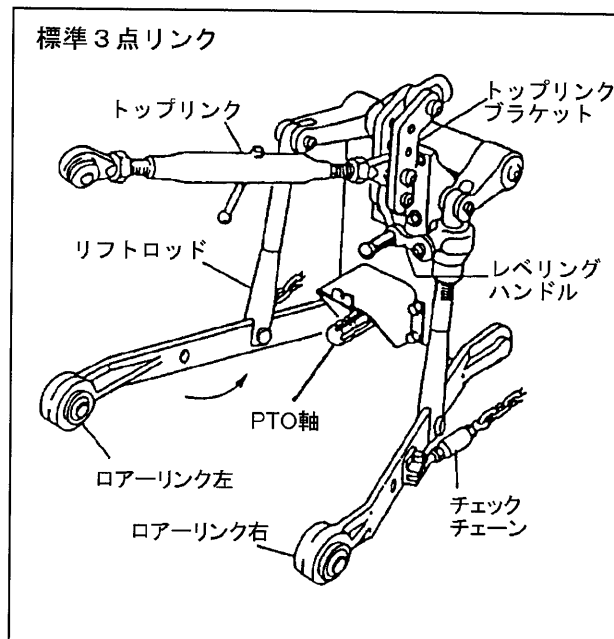


注意 チップパーシュレッダの形状詳細は、改良等のため予告なく変更することがあります。

トラクタへの装着

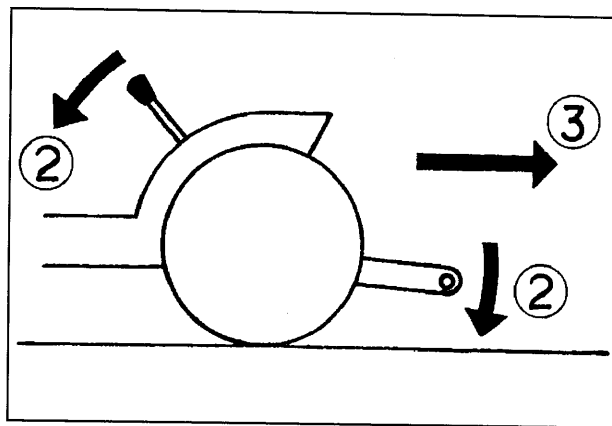
1 装着する前に

- (1) オートヒッチを取りはずしてください。
- (2) トラクタにユニバーサルジョイントやドロ
ーバ等が装着されているときは、使用し
ないで、はずしてください。
ただし、PTOカバーは装着してください。
- (3) チェックチェーンのターンバックルをゆる
めてください。



2 装着手順

- ① トラクタのエンジンをかける。(ON)
- ② トラクタの油圧レバーを前方に倒し、ローアリンクを下げる。
- ③ ローアリンク先端がドッキングフレーム下側の取付ピン(A)に近づくまでトラクタを後進させる。



注意 台車の中心(線)に向かってトラクタをまっすぐに後進させてください。

- ④ トラクタの油圧レバーを操作してローアリンクの高さ調整をし、ローアリンク左右をピン(A)に取付け、リングピンで固定する。
- ⑤ トップリンクの長さを調整して台車上側の取付穴の穴合わせをした後、取付ピン(B)を差し込み、リングピンで固定する。

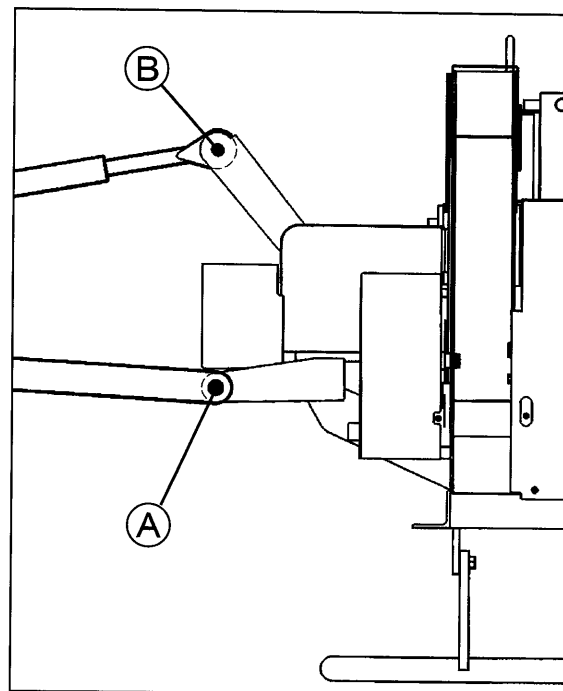
注意 チップパーシュレッダは水平にセットしてください。

- ⑥ トラクタのエンジンを切り(OFF)、駐車ブレーキをかける。
- ⑦ トラクタのPTO軸とチップパーシュレッダ側をドライブシャフトでつなぐ。

注意 ドライブシャフトは必ず専用品を使用してください。

守らないとトラクタ又は本製品が破損するおそれがあります。

(取付詳細については 18 ページ参照)



3 ドライブシャフトの取付

(1) 取付を始める前に

- 1) 初めてトラクタに装着する場合は、3点リンク最上昇時にトラクタとチップーシュレッダが当たらないか確認してください。
この場合、油圧レバーをゆっくり操作して確認してください。
特に、キャビンのガラス等を割らないよう注意してください。
- 2) トラクタにより電動スイッチによって自動で最上昇する機種があります。
この場合、最上昇位置でも 10cm すき間があくよう電動スイッチの上げ規制をしてください。
- 3) トップリンク・ローワーリンク取付穴位置や、リフトロッド・トップリンクの長さを変えた場合は、再調整してください。

⚠ 注意

トラクタの取扱説明書中、「3点リンク」・「油圧関係」の項目をよく読んで十分理解すること

【守らないと】 トラクタや本製品の破損、傷害事故につながるおそれがあります。

⚠ 注意

取付ける場合は必ずトラクタのPTOクラッチを切り、エンジンを切ること

【守らないと】 傷害事故につながるおそれがあります。

- 4) チップーシュレッダの左右が水平になるよう、リフトロッドの長さを調整してください。

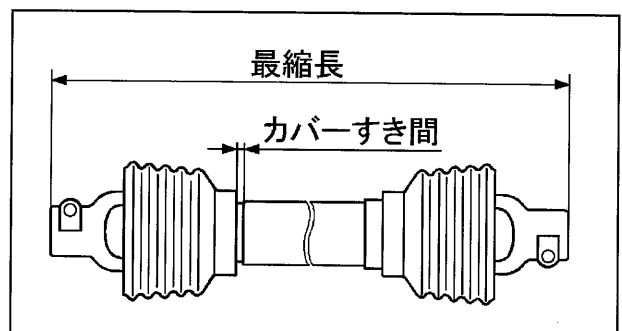
(2) 取付手順

1) 長さ確認

ドライブシャフトの長さは、トラクタにより異なりますので、下記の方法で確認してください。

注意 長すぎるドライブシャフトを使用すると、トラクタのPTO軸又はチップーシュレッダの入力軸が破損するおそれがあります。

- ① 3点リンクにカプラを取付け、装着の姿勢にトップリンクの長さを合わせる。
- ② トラクタの3点リンクをいっぱい下げ、ドライブシャフトをセットする。
- ③ ドライブシャフトを見ながら3点リンクを少しづつ上げてゆき、水平状態で干渉がないか確認する。
干渉している場合は短く切るか、短いものと交換する。

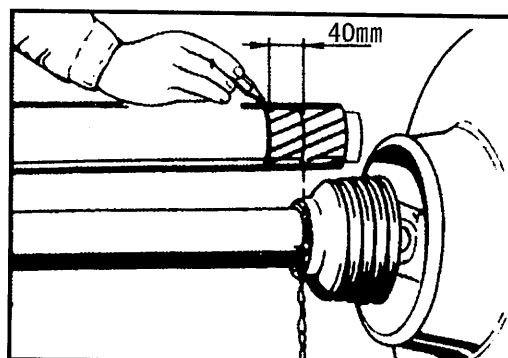


適用ドライブシャフトの型式

型式	最縮長(mm)	カバーすき間(mm)
AS105-N400	600	27～127
AS105-N500	700	27～227

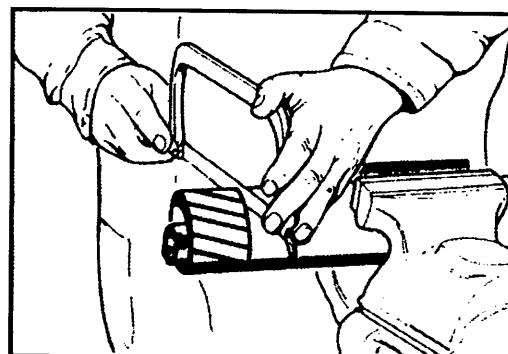
- ④ 3点リンクを上下させて、ドライブシャフトの「カバーすき間」が前ページ表の範囲内か確認する。

注意 すき間が大きすぎると、シャフトの強度が不足します。
この場合、長いものと交換してください。



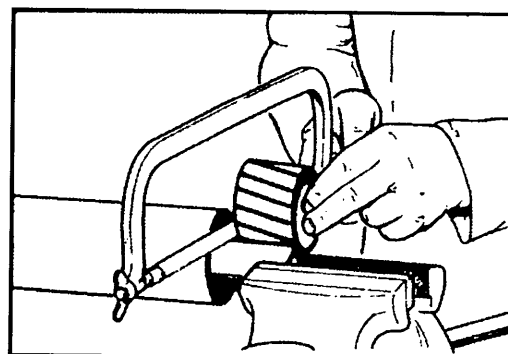
2) 切断方法

- ① 長い分だけプラスチックカバーを切り取る。
(オスメス両方とも)
- ② 切り取ったカバーと同じ長さを、シャフトの先端から計る。
- ③ シャフトを金のかんで切断する。(オスメス両方とも)
- ④ 切り口をヤスリでなめらかに仕上げ、グリスを塗ってオス・メスを結合する。



3) 取付方法

- ① シャフトのロックピンを押しながらPTO軸・チップershredderの入力軸に挿入しロックピンを軸の溝で止める。

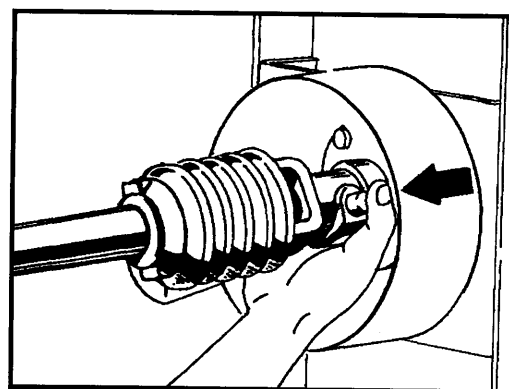


注意 ハンマー等で強引にたたき入れないでください。

注意 ロックピンの頭が1 mm 以上出ていると確実に固定されています。

- ② カバーのチェーンをトクタ側につなぐ。

注意 3点リンクを上下しても引っ張られないよう、たるませてください。



以上で、取付完了です。

操作方法

1 破碎作業のしかた

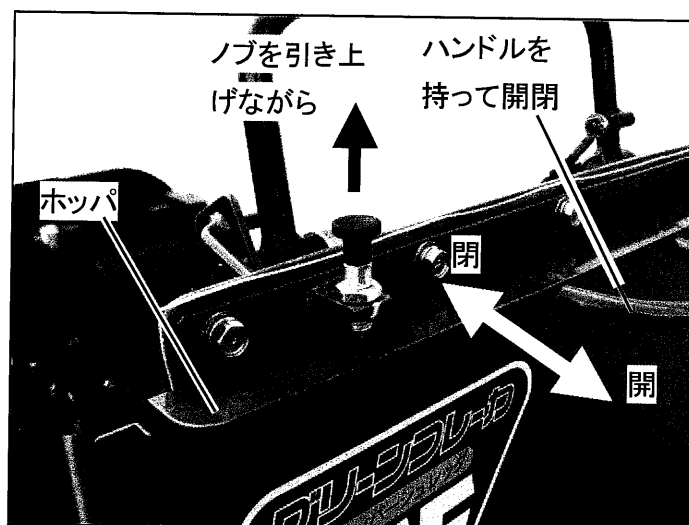
- ① トラクタの油圧レバーを操作して、チップーシュレツダを水平に接地させる。
- ② トラクタ PTO 軸回転数を 750rpm にセットする。
- ③ ロータクラッチレバー・送りクラッチレバーを「入」位置にする。
- ④ トラクタの PTO クラッチをゆっくりとつなぎ、ロータが回転を始めてから徐々にエンジン回転数を上げてゆく。

注意 急にトラクタのクラッチをつなぐと、トラクタやチップーシュレツダの故障につながります。

- ⑤ トラクタ PTO 軸回転数 750rpm の状態でロータの回転が安定したら、破碎作業を開始する。

2 ホツパ

破碎する樹木・木材を投入する部分です。ホツパの開閉は、固定ピンのノブを上引きながら、ホツパのハンドルを持って行なってください。



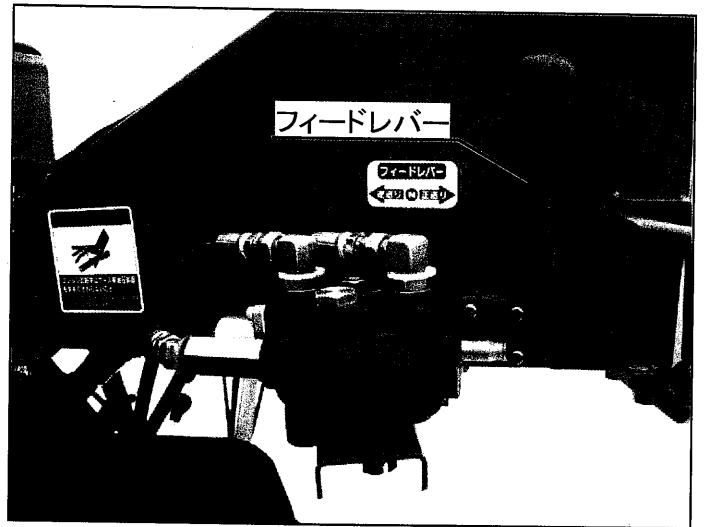
3 フィードレバー

材料を搬送・排出させるための送りローラを、正転・停止・逆転させるレバーです。

- ① フィードレバーを手前に引くと、送りローラは正転し、材料をロータ内部へ搬送します。
- ② フィードレバーを中立位置にすると、送りローラは停止します。
- ③ フィードレバーを前方に押すと、送りローラは逆転し、材料を排出します。

注意 過大な負荷によりエンジン回転が落ちると送りローラが自動的に停止します。負荷が軽くなりエンジン回転が適正になると自動的に送りローラが再スタートします。

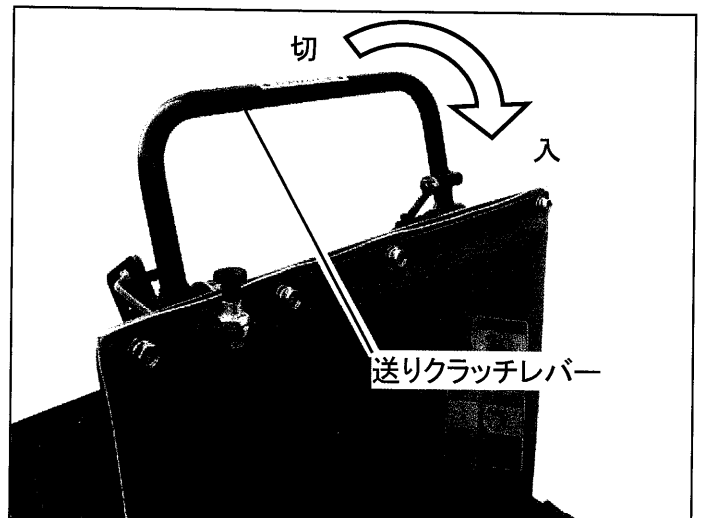
注意 ロータの回転数が一定値以上にならないと送りローラは正転・逆転ともに作動しません。



4 送りクラッチレバー

- ① 送りクラッチレバーを「入」にすると中間軸－パワーパッケージ間の駆動ベルトにテンションが加わり、油圧が発生します。
- ② 送りクラッチレバーを「切」にすると駆動ベルトのテンションが解除されて油圧が発生しなくなります。

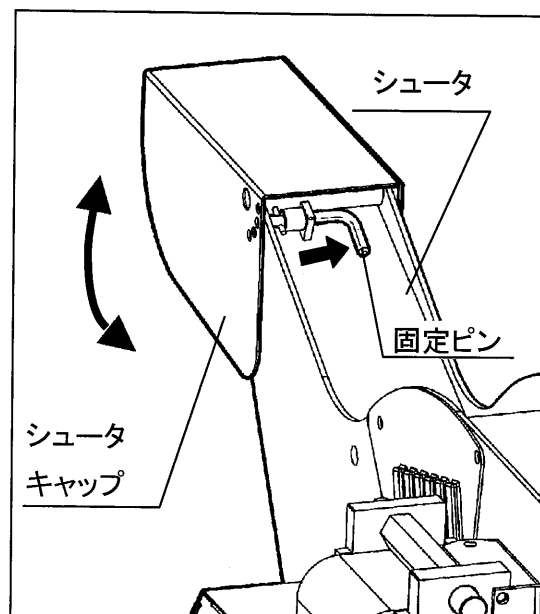
※通常は①「入」の状態にしておき[3]のフィードレバー操作により送りローラの正転・逆転を操作することができます。②「切」の状態ではフィードレバーを操作しても送りローラは動きません。



5 シュータ

破碎された材料が排出される部分です。破碎された材料はシュータより勢いよく排出されます。固定ピンを引くとシュータキャップの固定が解除されます。作業前にあらかじめ排出場所を定め、シュータキャップの排出角度を排出場所にあわせてから作業を始めてください。

注意 周囲の安全を十分確認の上、作業を行ってください。



6 メンテナンス・破碎作業時の注意点

① つまり防止

つまりの発生を防止するために、下記の事項に十分注意の上、作業を行なってください。

- 1) ロータが完全に回り出してから破碎作業を開始してください。

注意 車両側のエンジンの回転数が低いと送りローラが正転しないことがあります。

注意 ロータが完全に停止していることを確認の上、点検してください。

② つまりの除去

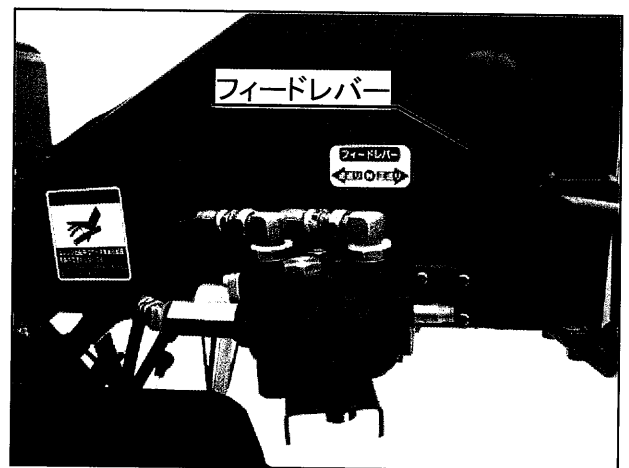
つまりが発生した場合は、下記の要領でつまりを除去してください。

- 1) 投入口の材料を除去し、フィードレバーを「停止」にする。
- 2) ロータクラッチレバーを「切」の位置にする。
- 3) アクセルレバーを戻し、エンジン停止スイッチを「OFF」にし、エンジンを完全に停止させる。
- 4) ロータが完全に停止するまで待つ。
- 5) メンテナンスカバーを開けて、つまりの原因を取り除く。
- 6) ロータを手で回して、軽くスムーズに回ることを確認する。
- 7) つまりの除去が完了したらメンテナンスカバーを閉める。
- 8) エンジンをかけて、作業を再開する。

注意 つまりを除去する場合、刃でケガをしないよう十分に注意して作業に当たってください(皮手袋着用)。

注意 破碎する材料に金属類(釘・針金・金属片等)や異物が混入していないことを確認の上、作業を行なってください。

注意 住宅地での作業では、回りへの騒音に注意を払って作業を行なってください。



7 破砕性能を発揮させるために

① ポイント

- 1) ロータ内につまりがないこと。
- 2) チッパー刃の切れ味が良いこと。

② チェック点

- 1) 手でロータを軽く回して抵抗なくスムーズに3~4回転すること。
- 2) チッパー刃の定期的な研磨・交換を行なうこと。

③ ロータ部でのトラブル例

ロータ部に破砕物がつまると作動不良が発生します。

<症状1>

ロータとフレームのすき間に破砕物がつまると、送りローラが停止した後、ロータの回転が上昇せず、送りが復帰しない。

<症状2>

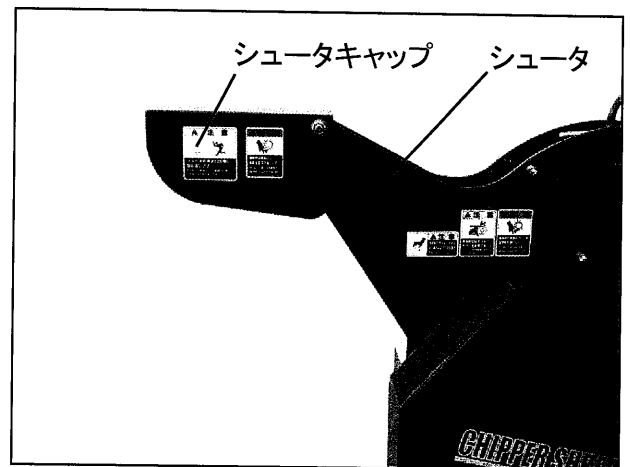
シュータ入り口および内部に破砕物がつまると、チップーシュレダの始動時にロータの回転が上昇するのに時間がかかってしまう。

④ 対応

- 1) つまりの除去、清掃を行なう。
- 2) 手でロータを軽く回して抵抗なくスムーズに3~4回転することを確認する。

⑤ つまり防止のコツ

- 1) 水分を多く含んだ樹木・木材を連続的に投入しない。乾いた木を間に投入するようにする。
(湿ったもの → 乾いたもの → 湿ったもの → 乾いたもの …というように順番に投入する)
- 2) ビニールやひも等を処理物と一緒に投入しない。
- 3) シュータからの排出状況を見ながら作業をし、排出の勢いが落ちてきたら処理物の投入を一時的にやめる。
- 4) チッパー刃とチップー受け刃のクリアランス(すき間)に注意する。正規クリアランスは1mm。クリアランスが大きいと、破砕物がちぎれてロータとフレームのすき間に落ちやすくなります。



チップーシュレッダ部の調整

警告

- 点検・調整を行なうときは、チップーシュレッダを平らな場所に置き、エンジンを止め駐車ブレーキをかけてから始めてください。
- 刃を取り扱うときは必ず皮手袋を着用してください。
【守らないと】死傷事故につながるおそれがあります。

1 チップー刃の調整

- ① チップー刃が切れなくなるとエンジンに負荷がかかり、チップがつまりやすくなったり騒音や振動が激しくなったり、機械各部やVベルトにも無理がかかり、寿命が短くなります。

定期的メンテナンスカバーを開け、チップー刃に刃こぼれ・ひび等の異常、取付ボルト類のゆるみ・脱落がないか点検してください。

チップー刃は2枚あります。

- ② チップー刃を交換する場合は、以下の要領で行なってください。

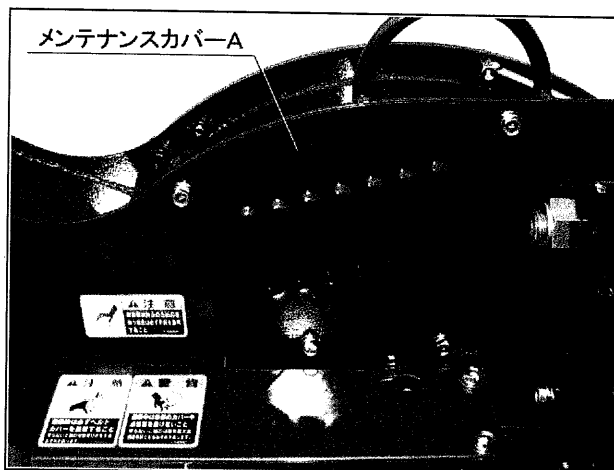
- 1) メンテナンスカバーA・Bを外す。
- 2) ロータストップピンでロータが回転しないよう固定する。
- 3) 六角レンチにて六角穴付皿ボルト(3本)を共回りしないよう固定しながら、裏側にあるナットをはずし、刃を交換する。

注意 チップー刃を再び取り付けた後は、必ずチップー受け刃とのクリアランス(すき間)を確認・調整してください。
(25 ページ「**2** 受け刃の調整」参照)

- 4) チップー刃の交換後は、メンテナンスカバーA・Bを元に戻し、取付ボルトをしっかりと締め付ける。

注意 点検は、ロータ等の回転部が完全に停止したことを確認してから行なってください。

注意 チップー刃の取り扱いには十分注意を払ってください。また、チップー刃や固定ナット、座金等をロータハウジング内に落とさないように注意してください。



2 受け刃の調整

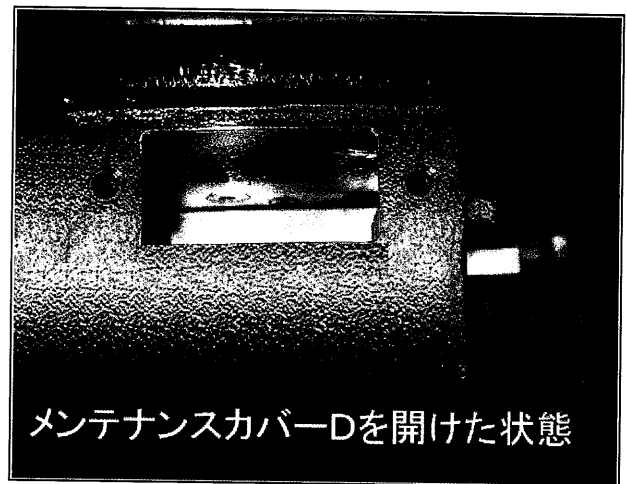
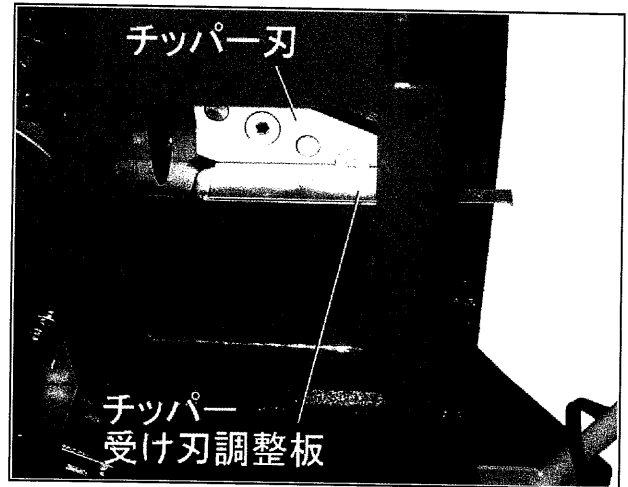
- ① 受け刃の刃先が丸くなったら受け刃を固定しているボルトを受け刃の下側よりはずして反転して再度、取り付けてください。受け刃は1枚で2方向使用できます。受け刃の両面の刃先が丸くなったら受け刃を研磨するか、交換してください。

注意 チッパー受け刃には対角線上に刃がついています。刃の方向を確認して取り付けてください。

- ② チッパー刃や受け刃を反転・交換した場合は、必ず右図のようにチッパー刃と受け刃のクリアランス(すき間)を調整してください。

- 1) メンテナンスカバーDを外す。
- 2) 受け刃を下側から止めているM12のボルト(2本)をゆるめる。
- 3) バネ固定ボルトをゆるめ、バネを外す。
- 4) 付属の受け刃調整板の直角曲げ部分を受け刃の先端にセットする。
- 5) 2枚のチッパー刃のうち、受け刃とのすき間の狭い方を基準にしてロータを回転させながらチッパー刃と受け刃のクリアランスが均等になるように調整する。
- 6) 調整終了後、M12のボルトをしっかりと締め付ける。
- 7) メンテナンスカバーD・バネを元に戻す。

注意 チッパー刃及び受け刃の取り付け、調整が終了したら必ずチッパー刃2枚とも、受け刃調整板でクリアランスを確認し、チッパー刃と受け刃が当たらないことを確認してください。



3 スクレーパー刃の交換

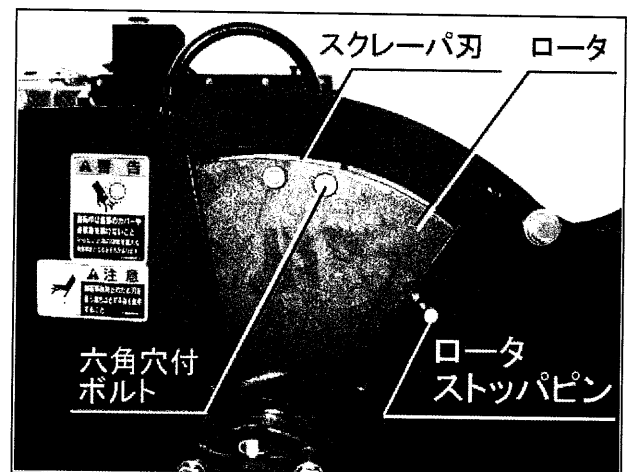
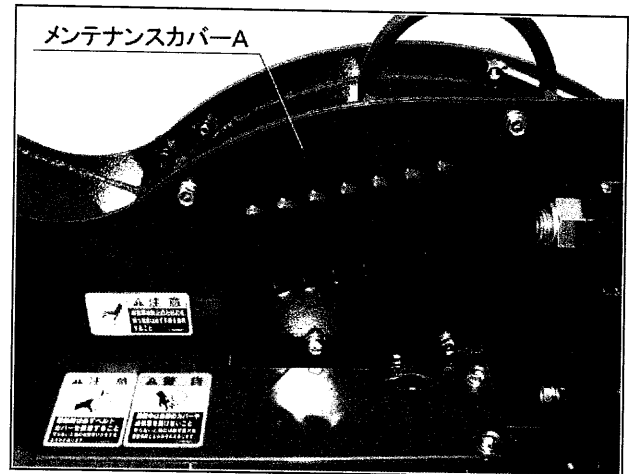
① スクレーパー刃はロータハウジング内面に貼り付く破砕物をかき出す効果があります。スクレーパー刃が摩耗するとロータハウジング内面に破砕物がつまりやすくなります。定期的にメンテナンスカバーを開け、スクレーパー刃に摩耗・破損等の異常、固定ボルトのゆるみ・脱落がないか点検してください。スクレーパー刃はロータの外周に2個あります。

② スクレーパー刃を交換する場合は、以下の要領で行なってください。

- 1) メンテナンスカバーA・Bを外す。
- 2) ロータストップピンでロータが回転しないよう固定する。
- 3) 六角レンチにて六角穴付ボルト(2本)をはずし、刃を交換する。
- 4) スクレーパー刃の交換後は、材料送り部とロータカバーを元に戻し、取付ボルトと固定ナットをしっかりと締め付ける。

注意 点検は、ロータ等の回転部が完全に停止したことを確認してから行なってください。

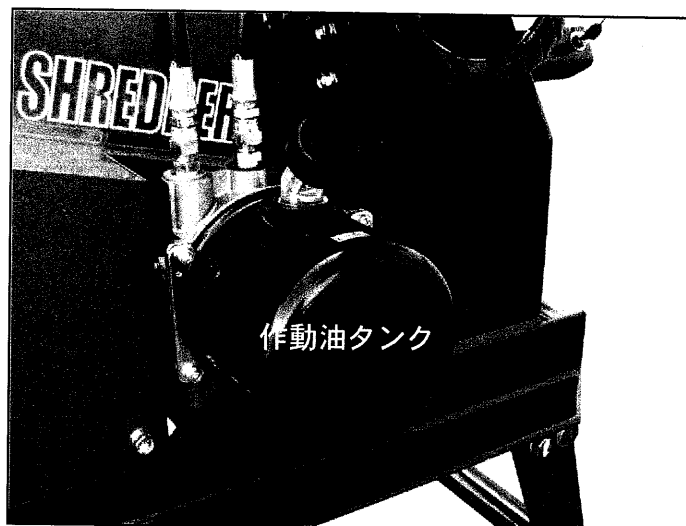
注意 スクレーパー刃の取り扱いには十分注意を払ってください。また、スクレーパー刃や固定ボルト等をロータハウジング内に落とさないように注意してください。



油圧作動油・給脂について

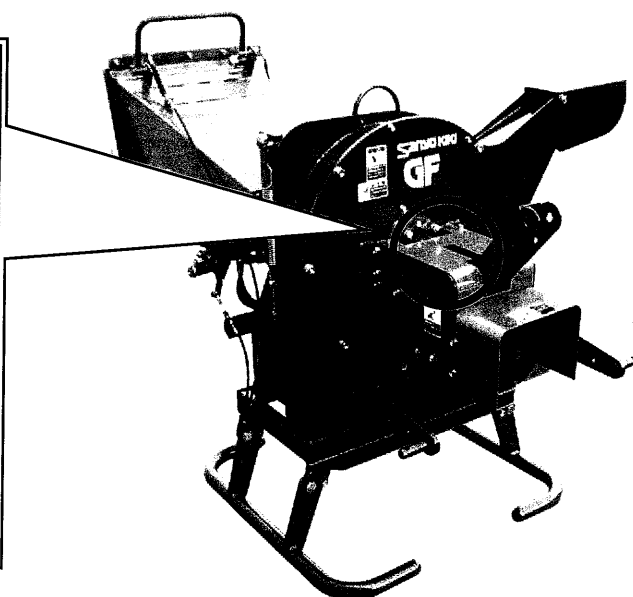
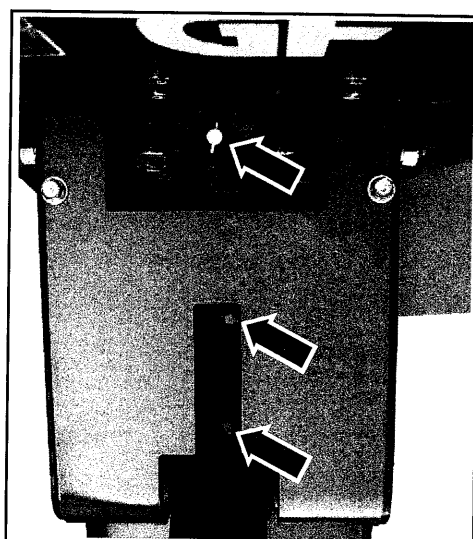
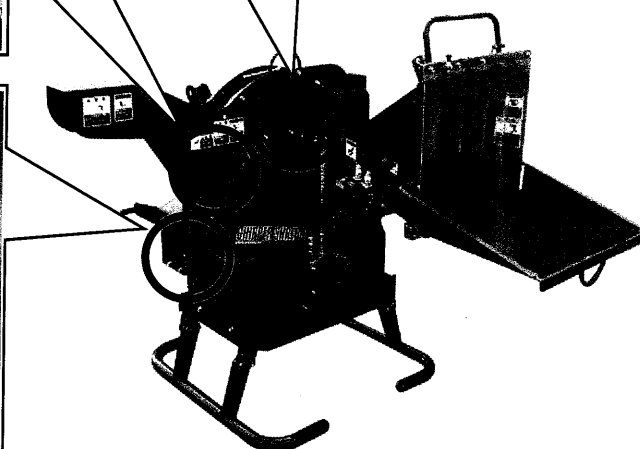
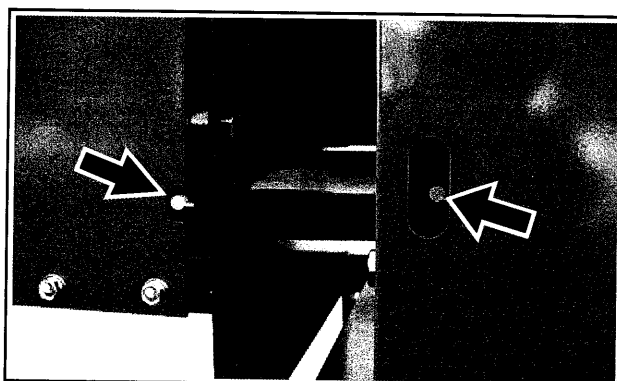
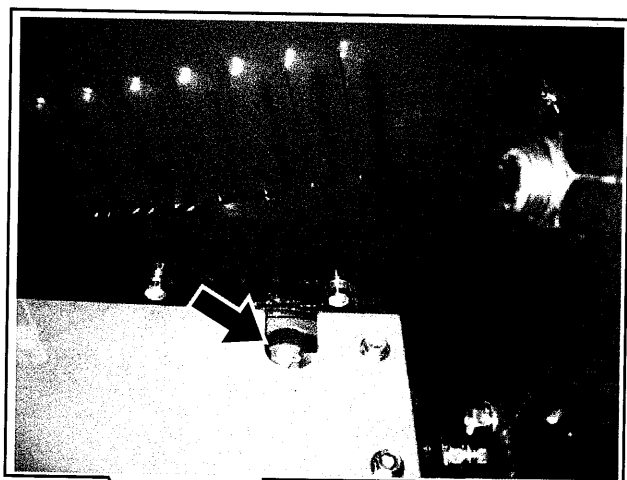
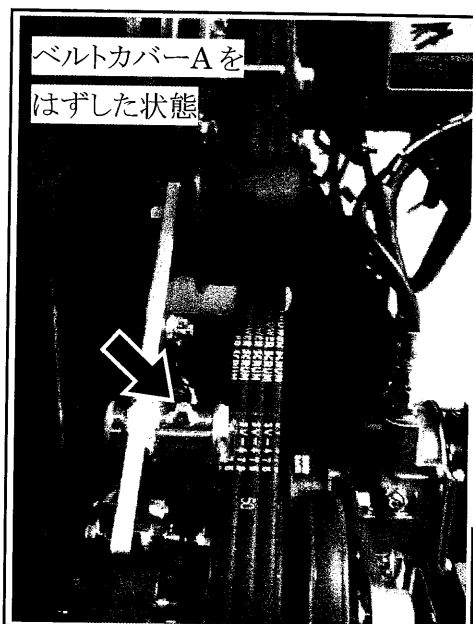
1 油圧作動油について

油圧作動油はチップーシュレッダを使用する前に必ず油量および状態を確認し、少ないようでしたら適正量まで補給してください。汚れがひどいようであれば、交換してください。
(作動油: ISO VG46 相当 1.3ℓ)



2 給脂について

給脂箇所は、下図の矢印の通りです。(計7箇所)
グリスは、リチウムグリス JIS分類番号2号
相当品を使用してください。



保守点検一覧表

警告

- 点検を行なうときは、チッパーシュレッダを平らな場所に置き、エンジンを止め駐車ブレーキをかけてから始めてください。
- チッパーシュレッダを安全に使用し、かつ長持ちさせるために下表に従って始業点検・保守点検を行なってください。

【守らないと】死傷事故につながるおそれがあります。

点検項目	処置	点検時間
<ul style="list-style-type: none"> ●各部のボルト・ナットのゆるみ(目視) ●メンテナンスカバー固定ボルトのゆるみ ●チッパー刃・チッパー受け刃固定ボルトのゆるみ 	<p>目視でゆるんでいたら増締めする。(バネ座金が付部から浮いている場合)</p> <p>ゆるみが多発する場合は、ボルト・ナット・バネ座金を交換する。 (適正締付トルクは 31・32 ページ参照)</p>	始業点検 (使用前)
回転部のグリス・油の確認	グリスアップ・給油する。(27・28 ページ参照)	
油圧作動油の油量確認	適正量まで補給する。汚れがひどい場合は油を交換する。油圧作動油は、ISO VG46 相当のものを使用。 (満タン 1.3L)	
ホースの劣化確認	ホースにひび・割れ等の劣化があれば交換する。 ホースは 2 年毎に交換する。	
ホース表面のキズ	キズがある場合、至急交換する。	
その他、破損個所の有無	破損箇所あれば、修理又は交換する。	
ホース・油圧部品からの油もれ	増締めする。又はパッキンを交換する。	
各刃の刃こぼれ・磨耗	異常があれば位置変え・又は交換する。	
各部のボルト・ナットのゆるみ	増締めする。ゆるみが多発する場合は、ボルト・ナット・バネ座金を交換する。 (適正締付トルクは 31・32 ページ参照)	① 初回 5時間 使用後 ② その後 50 時間 使用毎
送りローラ上部のナット(M22)のゆるみ	増締めする。ゆるみが多発する場合は、ナットを交換する。 (規定の締付トルク:200~220 N・m)	

作業後の手入れ

手入れをする前に次の手順で準備作業をしてください。

- ① トラクタ キースイッチを「OFF」にし、エンジンを完全に停止させます。
- ② 作業を行なったその日の内に、機械についたほこり・木くず・泥土などを落としてください。

注意 ロータが完全に停止してから掃除してください。

③ 洗浄箇所

- 1) トラクタボンネット内部、エンジン周辺
- 2) 投入口ホップ
- 3) 送りローラ
- 4) ロータハウジング

注意 作動油タンク周辺は圧縮空気やブラシ・布などでほこり・木くず・泥土などを落としてください。

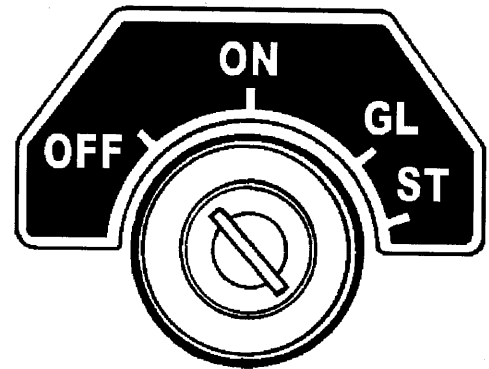
注意 トラクタエンジンマフラー等エンジン高温部周辺やバッテリー回りの可燃物(破碎物のカス・ゴミ・草など)の堆積および燃料もれや油もれは火災の原因となりますので、特に念入りに清掃してください。また、燃料もれや油もれはただちに修理してください。

- ④ 清掃後は、各回転・摺動部に油を十分に給脂してください。
- ⑤ ④で給脂できなかった部分に、同様に油を十分給脂してください。

長期保管

- ① 各部をよく洗浄した後、機械の全注油、給脂箇所に注油・給脂をしてください。
- ② 各部を油布で清掃し、湿気、ほこりの少ない所に格納してください。
- ③ シートをかぶせてください。

トラクタエンジンを切り、キーを抜く



適正締付トルク表

1. 組付・点検・修理などを行なう場合、ボルト・ナットは規定の締付トルクで締付けてください。

〔下表／単位は上段:N・m(下段:kgf・m)〕

注意 ボルトの材質は、ボルトの頭に打刻してある数字で見分けます。

注意 締付ける前に必ず打刻数字を確認し、下表に従って締付けを行なってください。

注意 組付面や組付けのボルト・ナット・座金には油をつけないでください。

呼び径	4T, 4. 6, 4. 8		7T, 8T, 8. 8		11T, 10. 9	
	並目ネジ	細目ネジ	並目ネジ	細目ネジ	並目ネジ	細目ネジ
M5	2. 8~4. 0 (0. 29~0. 41)	----- -----	4. 9~6. 9 (0. 5~0. 7)	----- -----	6. 7~9. 4 (0. 68~0. 96)	----- -----
M6	4. 6~6. 9 (0. 5~0. 7)	----- -----	8. 3~11. 3 (0. 85~1. 15)	----- -----	11. 8~15. 7 (1. 2~1. 6)	----- -----
M8	12. 8~16. 7 (1. 3~1. 7)	----- -----	22. 6~28. 4 (2. 3~2. 9)	----- -----	28. 4~36. 3 (2. 9~3. 7)	----- -----
M10	25. 5~33. 4 (2. 6~3. 4)	39. 2~45. 1 (4. 0~4. 6)	44. 1~55. 9 (4. 5~5. 7)	48. 1~55. 9 (4. 9~5. 7)	54. 0~69. 7 (5. 5~7. 1)	60. 8~70. 6 (6. 2~7. 2)
M12	37. 3~47. 1 (3. 8~4. 8)	62. 8~72. 6 (6. 4~7. 4)	65. 7~83. 4 (6. 7~8. 5)	77. 5~90. 2 (7. 9~9. 2)	92. 2~116 (9. 4~11. 8)	103~118 (10. 5~12. 0)
M14	62. 8~80. 4 (6. 4~8. 2)	108~126 (11. 0~12. 8)	104~132 (10. 6~13. 4)	124~147 (12. 6~15. 0)	139~175 (14. 2~17. 8)	167~196 (17. 0~20. 0)
M16	86. 3~110 (8. 8~11. 2)	167~191 (17. 0~19. 5)	149~184 (15. 2~18. 8)	196~226 (20. 0~23. 0)	206~226 (21. 0~26. 0)	260~304 (26. 5~31. 0)
M18	114~141 (11. 6~14. 4)	245~284 (25. 0~29. 0)	196~235 (20. 0~24. 0)	275~319 (28. 0~32. 5)	275~334 (28. 0~34. 0)	343~402 (35. 0~41. 0)
M20	144~180 (14. 7~18. 3)	333~392 (34. 0~40. 0)	240~289 (24. 5~29. 5)	368~432 (37. 5~40. 0)	363~442 (37. 0~45. 0)	490~569 (50. 0~58. 0)
M22	200~220 (20. 4~22. 4)	----- -----	----- -----	----- -----	----- -----	----- -----

2. 管用ネジやホース先端金具(ユニオン部)は、全長 175mm 程度のスパナ・モンキーを使用して規定の締付トルクで締付けてください。(下表)

注意 締め過ぎますとネジがつぶれ、油もれの原因となります。

① 管用テーパネジの場合

サイズ	締付トルク	
	N・m	kgf・m
NPTF1/16	4.9 ~ 9.8	(0.5 ~ 1.0)
R 1/8	9.8 ~ 14.7	(1.0 ~ 1.5)
R 1/4	29.4 ~ 39.2	(3.0 ~ 4.0)
R 3/8	49.1 ~ 58.9	(5.0 ~ 6.0)
R 1/2	58.9 ~ 78.5	(6.0 ~ 8.0)
R 3/4	98.1 ~ 118	(10.0 ~ 12.0)
R 1	118 ~ 137	(12.0 ~ 14.0)

② 管用平行ネジの場合

サイズ	締付トルク	
	N・m	kgf・m
G 1/8	9.8 ~ 14.7	(1.0 ~ 1.5)
G 1/4	24.5 ~ 39.2	(2.5 ~ 4.0)
G 3/8	49.1 ~ 58.9	(5.0 ~ 6.0)
G 1/2	58.9 ~ 78.5	(6.0 ~ 8.0)
G 3/4	98.1 ~ 118	(10.0 ~ 12.0)
G 1	118 ~ 137	(12.0 ~ 14.0)

注意 ホース先端金具(ユニオン部)の締付トルクも上表と同じです。

トラブルシューティング

- 万一、チッパーシュレッダの調子がおかしい場合は、次ページにより点検し、適切な処置をしてください。
- また、出力不足・回転不足の場合、車両側も合わせて点検・確認してください。

1 点検を行なう前に

警告

- 車両側の駐車ブレーキをかけ、エンジンを止めてください。
- 車両側のエンジンをかけて点検・修理する必要がある場合、チッパーシュレッダおよび車両の可動範囲内に入らないでください。

【守らないと】死傷事故につながるおそれがあります。

2 点検中の注意

- チッパーシュレッダの型式・及び機番を確認し、不具合の内容をメモしてください。
(後で連絡するときに便利です)
- 作動不良・作動不具合は大半が点検・整備・調整不良によるものです。今一度、取扱説明書をよく読んでいただき、点検・整備・調整を行なってください。
- 型式により、同じ不具合でも処置が異なる場合もありますので、十分注意・確認してください。

3 点検後

- 点検・処置しても①原因がわからない、②正常にならない場合は、本製品お買い上げの「販売店」 「JA」(農協)又はサービス工場までお問い合わせください。
- 油圧部品、特にバルブ等は精密機械ですので、分解・修理は専門の技術サービスマンにお任せください。

症 状	原 因	処 置
ロータが回転しない (回転不良)	ロータのベアリングに異常はないか	異常があれば交換する
	チップー刃で異物又は破砕片を噛み込んでいないか	異物・破砕片があれば取り除く
	破砕機内部に異物又は破砕片のつまり、かみ込みはないか	異物・破砕片があれば取り除く
	Vベルトが滑っていないか、切れていないか	Vベルトの張りを調整する 切れていれば交換する
各部に振動が多い	欠けたり、脱落しているチップー刃はないか	欠けていれば交換する 脱落があれば補充する
	チップー刃の重量は均等か	バランスを均等にする
	破砕軸に変形・損傷はないか	(注1)
	破砕軸等に材料の巻き付き、引っ掛かりはないか	材料を取り除く
	ロータ軸ベアリングが破損していないか	ベアリングを交換する
材料が送れない	フィードレバーが中立になっている	フィードレバーの操作を行なう
	油圧ポンプの駆動ベルトがスリップしていないか、切れていないか	油圧ポンプの駆動ベルトを正しく張り直す、交換する
	送りローラーに異物又は破砕片がつかまっていないか	異物・破砕片があれば取り除く
	材料を投入し過ぎていないか (送り制御の作動)	材料を小さくする 投入量を少なくする。
	PTO 軸の回転数が低過ぎないか	PTO 軸の回転数を上げる(750rpm)
回転部を動かすと「ギー」と音がする	グリスが切れている	給脂箇所ングリスアップする (28 ページ参照)
油圧部分からの油もれ (外部)	パッキンの磨耗、又は劣化	修理に出す(パッキン交換)
継手・ネジ部よりの油もれ	ネジがゆるんでいる 又はシールテープを巻いていない	増締めする。又は継手ははずしてシールテープを巻き、継手を締め直す
	オーリングの損傷、又は劣化	オーリングを交換(部品注文)し、 継手を締め直す

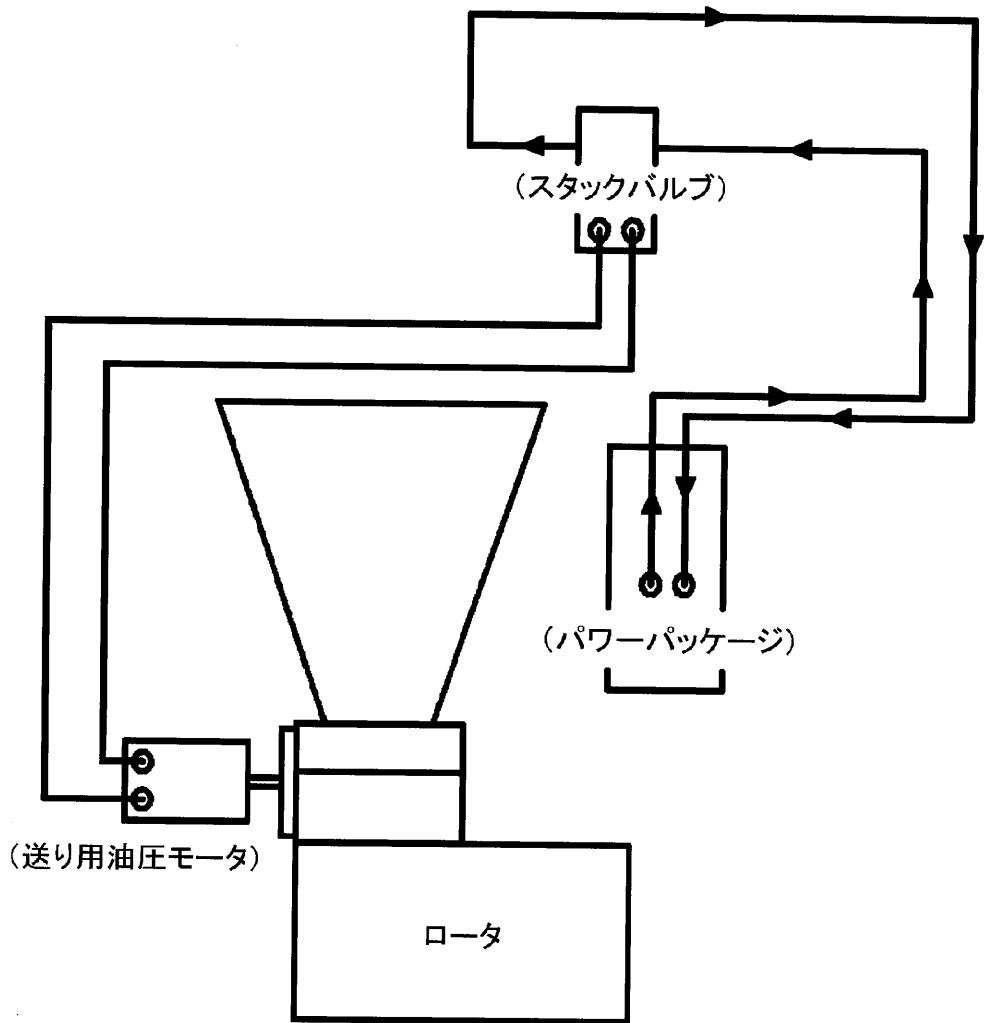
(注1) この項目が確認された場合は、速やかに当社又は販売店の点検・修理を受けてください。
そのまま使用すると、振動で機械各部が故障するおそれがあります。

消耗部品と交換時期

品名	交換時期(作業時間)
チッパー刃	50時間使用毎交換又は研磨
受刃	150時間使用毎交換又は研磨
ボールベアリングユニット	1000時間使用毎
油圧ホース	2年毎に交換する
作動油(油圧ポンプ)	200時間使用毎

注意 上記の数値はあくまでも目安です。破砕物によりこの数値は異なってきます。

油圧配管図



お客様メモ

購入日：平成 年 月 日

購入店名：

製造元

三陽機器株式会社



ISO9001
JQA-QM4853

本社・工場 研究所	〒719-0392	岡山県浅口郡里庄町新庄3858	TEL. 0865-64-2871 FAX. 0865-64-2874
			ホームページ http://www.sanyokiki.co.jp/
宝塚事業所	〒665-0825	兵庫県宝塚市安倉西4丁目2-25	TEL. 0797-83-0012 FAX. 0797-83-0312
東北センター	〒984-0002	仙台市若林区卸町東1丁目9番23号	TEL. 022-236-8581 FAX. 022-239-7291

三陽サービス株式会社

本社	〒719-0392	岡山県浅口郡里庄町新庄3858	TEL. 0865-64-4301 FAX. 0865-64-2874
札幌営業所	〒007-0806	札幌市東区東苗穂6条2丁目14-20号	TEL. 011-781-8777 FAX. 011-781-9742
仙台営業所	〒984-0002	仙台市若林区卸町東1丁目9番23号	TEL. 022-236-8581 FAX. 022-239-7291
関東営業所	〒323-0827	栃木県小山市大字神鳥谷222-1	TEL. 0285-22-2901 FAX. 0285-23-1549
大阪・岡山営業所	〒719-0392	岡山県浅口郡里庄町新庄3858	TEL. 0865-64-4301 FAX. 0865-64-2874
熊本営業所	〒861-3106	熊本県上益城郡嘉島町上島2500-3	TEL. 096-237-2007 FAX. 096-237-2029