

クボタ

グレイタスローダ

取扱説明書

MLH6830

取説コードNo. : L 1 1 4 3 - 1 1 9 7 1



ご使用前に必ずお読みください。  
いつまでも大切に保管してください。

このたびは弊社製品を  
お買い上げいただきありがとうございます。

## はじめに

- この取扱説明書は本製品の正しい取扱方法と簡単な点検および手入れについて説明しています。ご使用前に必ずこの取扱説明書をお読みいただき十分理解され、本製品を最良の状態ですく安全に使用するためにご活用ください。
- お読みになったあとも、この取扱説明書を必ず大切に保存し、分からない場合は理解されるまで十分お読みください。
- 本製品を貸与または譲渡される場合は、この取扱説明書を製品に添付してお渡しくください。
- この取扱説明書を紛失または損傷された場合は、速やかに当社または当社の営業所・販売店・農協（JA）にご注文ください。
- なお、品質・性能向上などの理由で、使用部品の変更を行なうことがあります。その際には、本書の内容および写真イラストなどの一部が、本製品と一致しない場合がありますので、ご了承ください。
- ご不明なことやお気付のことがございましたら、お買い上げ店か、お近くの販売店・農協（JA）またはサービス工場にご相談ください。
- 下記マークが付いた項目は、安全上特に重要な項目ですので必ずお守りください。



### ⚠ 危険

その警告に従わなかった場合、死亡または重傷を負うことになるものを示します。

### ⚠ 警告

その警告に従わなかった場合、死亡または重傷を負う危険性があるものを示します。

### ⚠ 注意

その警告に従わなかった場合、けがを負うおそれのあるものを示します。

### 取扱注意

その警告に従わなかった場合、製品の損傷や故障のおそれのあるものを示します。

### 補 足

その他、使用上役立つ補足説明を示します。

# 目次

安全に作業をするために	2
安全表示ラベルとその取扱いについて	15
本製品の使用目的について	18
補修用部品の供給年限について	18
アフターサービスについて	18
各部のなまえ	19
各部のはたらき	21
着脱のしかた	28
アタッチメントの取付け・取りはずし	32
アタッチメントの紹介	33
ローダ作業のしかた	34
保守点検一覧表	35
適正締付トルク表	36
トラブルシューティング	37
労働安全衛生規則の抜粋	45
納入安全確認証	末尾

必ず読んでください



## 安全に作業をするために

- ロードを安全に使用していただくために、ここに記載されている注意項目を必ず守ってください。
- 下記の注意項目を守らないと、死亡を含む傷害や事故、製品の破損が生じるおそれがあります。
- 道路走行・駐車・日常点検及び運転については、トラクタの「取扱説明書」に記載された注意項目も必ず守ってください。

### 一般的な注意

### 警告

ロードを使用する前には必ず本書とすべての表示ラベルを読み、理解した上で使用する

【守らないと】

死亡事故や重大な傷害、ロードやトラクタの破損につながるおそれがあります。

### 警告

こんなときは運転しない

- 過労・病気・薬物の影響、その他の理由により作業に集中できないとき。
- 酒を飲んだとき。
- 妊娠しているとき。
- 18才未満の人。

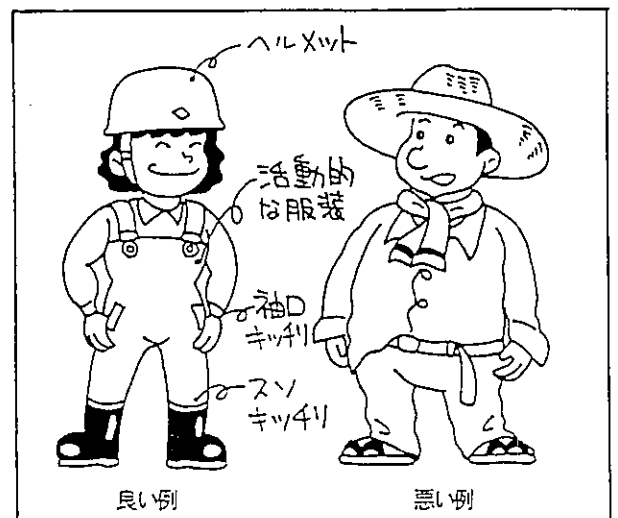
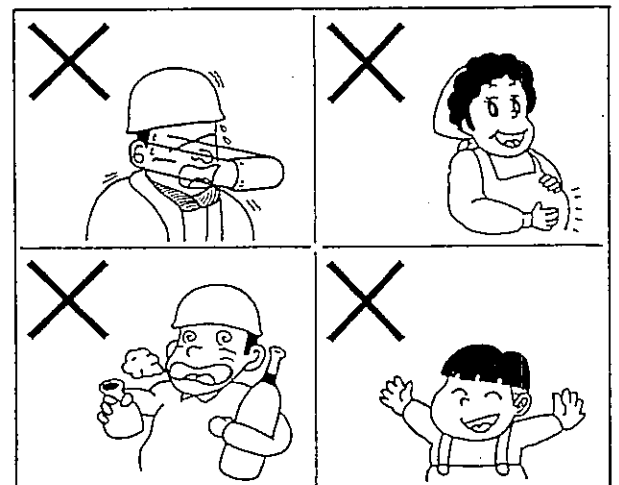
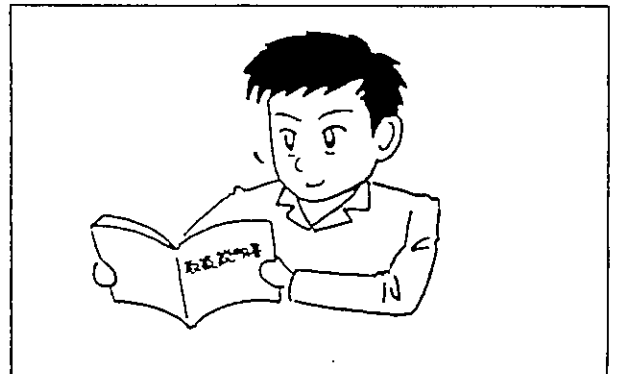
### 警告

作業に適した服装をする

はち巻き・首巻き・腰タオルは禁止です。  
ヘルメット・滑り止めの付いた靴を着用し、作業に適した防護具などを付け、だぶつきの服装をしてください。

【守らないと】

滑って転倒したり、製品の回転部に巻き込まれて死傷するおそれがあります。



## 警告

ローダを他人に貸すときは取扱方法を説明する

取扱方法をよく説明し、使用前に本書を必ず読むように指導してください。

【守らないと】

死亡事故や重大な傷害となるおそれがあります。

## 注意

ローダの改造禁止

- 純正部品や指定以外のアタッチメントを取り付けしないでください。
- 改造をしないでください。
- 適用トラクタ以外のトラクタにローダを装着しないでください。

【守らないと】

傷害事故や、ローダ・アタッチメントの破損につながるおそれがあります。

ローダ作業をする前に

## 警告

ローダを操作する前に、油圧配管のネジ部をしっかりと締める

安全のため、油圧ホースは2年毎に交換してください。

【守らないと】

継手やホースがはずれたり抜けたりしてアームが急下降し、死亡事故になるおそれがあります。

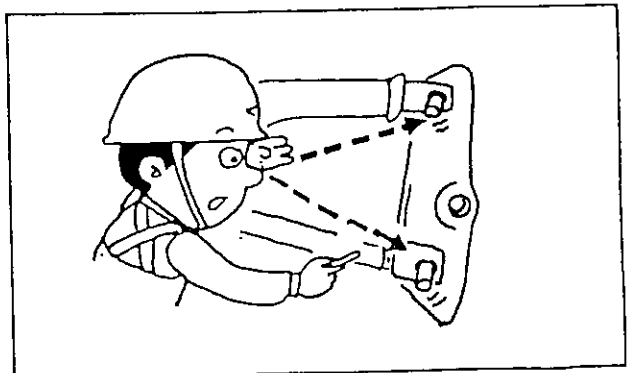
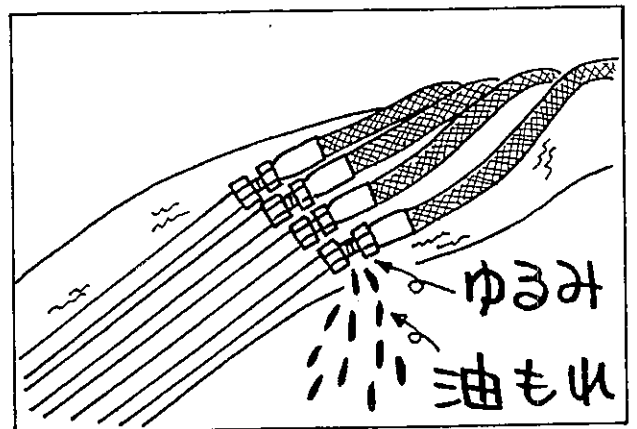
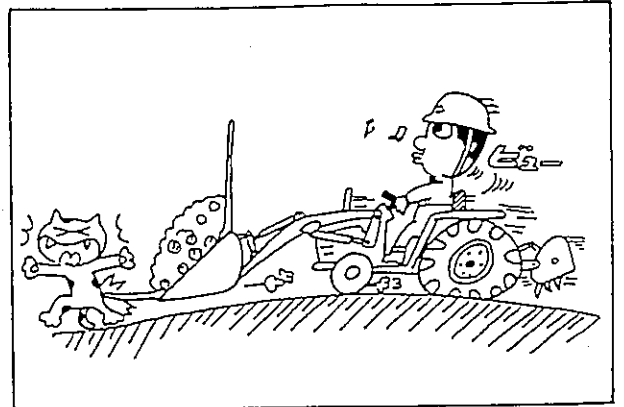
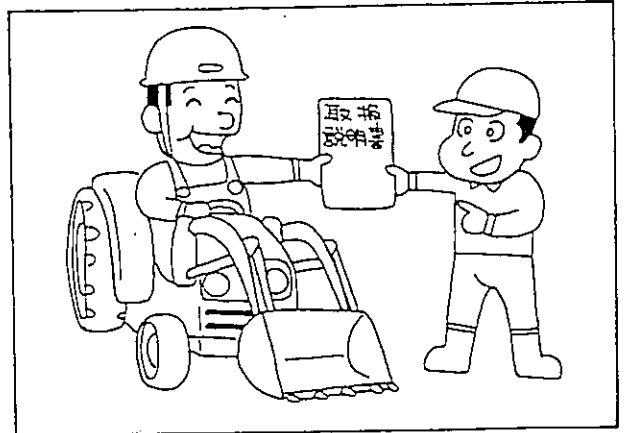
## 注意

- 各部のボルト・ナットなどのゆるみや、ピンの脱落がないか確認する。
- 回動部にグリスアップする。
- その他、破損箇所（材料・溶接割れなど）がないか確認する。

【守らないと】

傷害事故や、ローダの故障・破損につながるおそれがあります。

必ず読んでください



必ず読んでください

## 警告

タイヤの空気圧は、トラクタの取扱説明書に記載している規定圧力を必ず守る

- タイヤに傷があり、その傷がコード（糸）に達している場合は、使用しないでください。
- タイヤ・チューブ・リム等の交換・修理は、必ず購入先にご相談ください。  
（特別教育を受けた人が行うように、法で決められています）
- 前輪・後輪の空気圧が適正であるかを調べてください。

### 【守らないと】

空気の入れ過ぎ等で、タイヤ破裂のおそれがあり死傷事故を引き起こす原因になります。

## 注意

トラクタ後部にウエイトを取付ける

- 前部ウエイト・前輪ウエイトは、取りはずしてください。
- 適正重量を越える後部ウエイトをつけないでください。
- 適正後部ウエイト重量は「純正部品表」を参照してください。

### 【守らないと】

バランスが悪くなり、傷害事故となるおそれがあります。

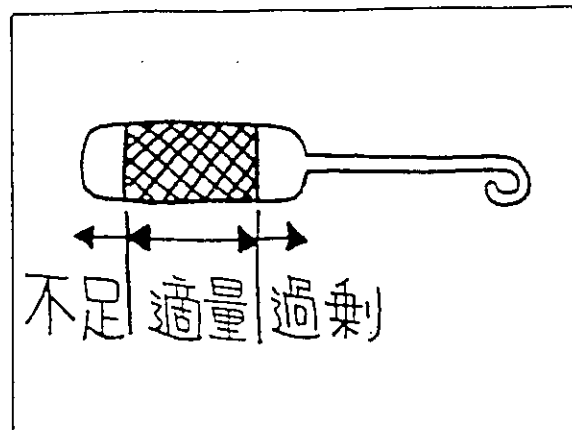
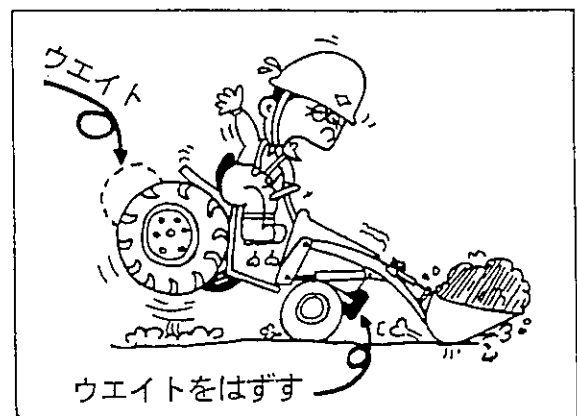
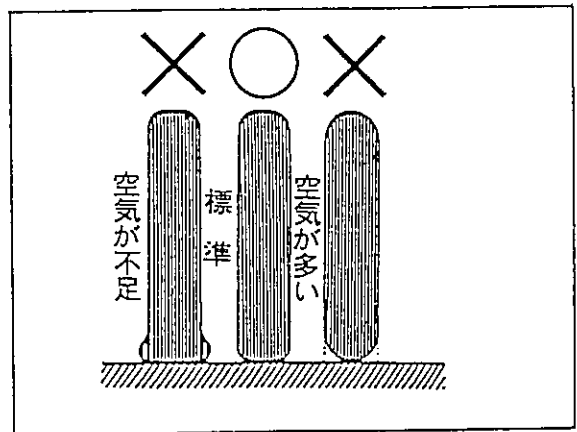
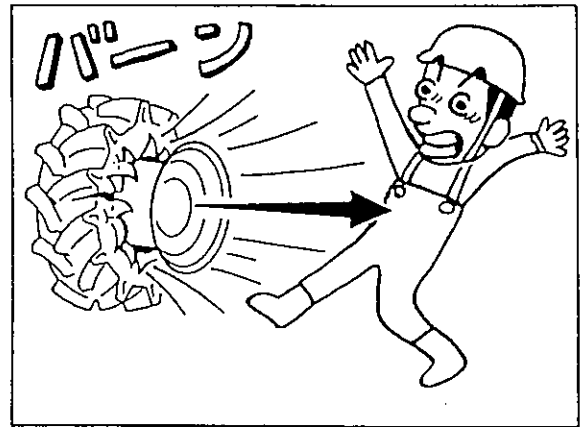
## 取扱注意

作動油を追加する

トラクタに準じた作動油を追加してください。追加量は「組付要領」を参照してください。

### 【守らないと】

ローダが動かず、トラクタポンプが故障するおそれがあります。



必ず読んでください

ローダ作業時

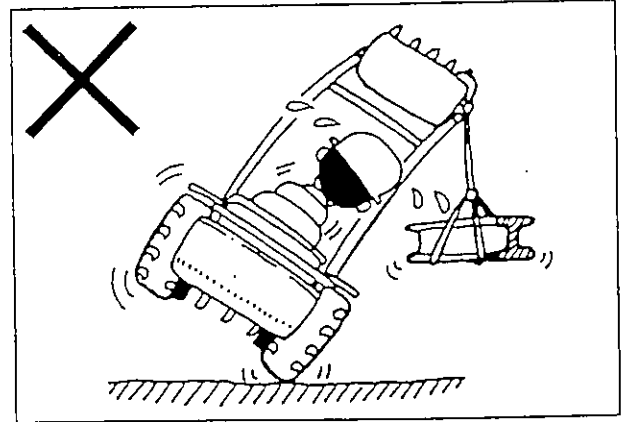
## ⚠ 危険

片荷作業はしない

- 積荷は均等に積んでください。
- 片突込み作業はしないでください。
- 長尺物を運搬する時は、荷の端が接地しないよう、十分注意しゆっくり走行してください。

【守らないと】

ローダに無理な力がかかり、トラクタが横転して死傷するおそれがあります。



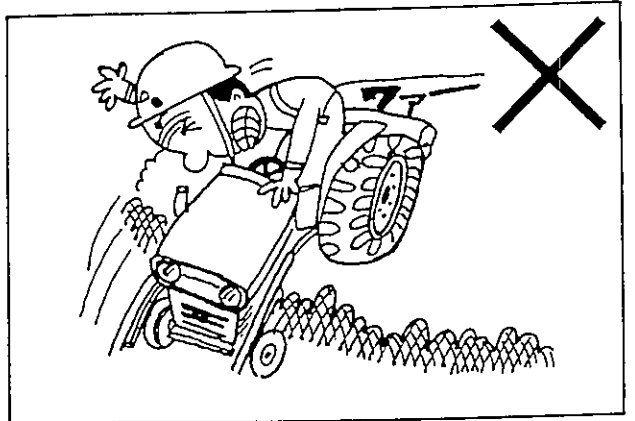
## ⚠ 危険

斜面の傾斜に対して横方向や斜めに走行しない

は場の出入口や土手の上り降り、畦越えなど斜面を走行する場合は、速度を低速にしてローダ先端（アタッチメント）をできる限り低くし、傾斜方向に沿って走行してください。

【守らないと】

トラクタが横転・転落して死亡を含む重大な傷害事故になることがあります。

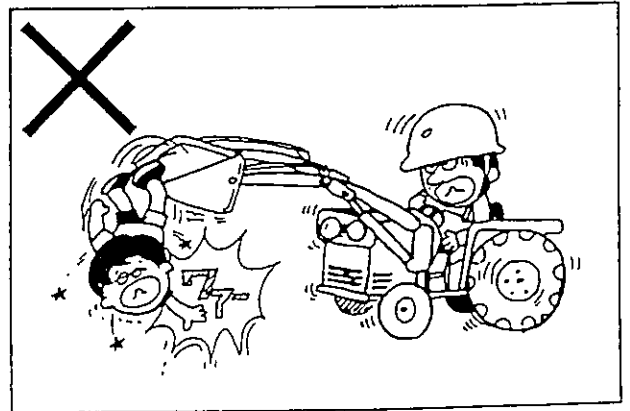


## ⚠ 警告

ローダやアタッチメントに人を乗せない

【守らないと】

転落事故を起こして死傷するおそれがあります。

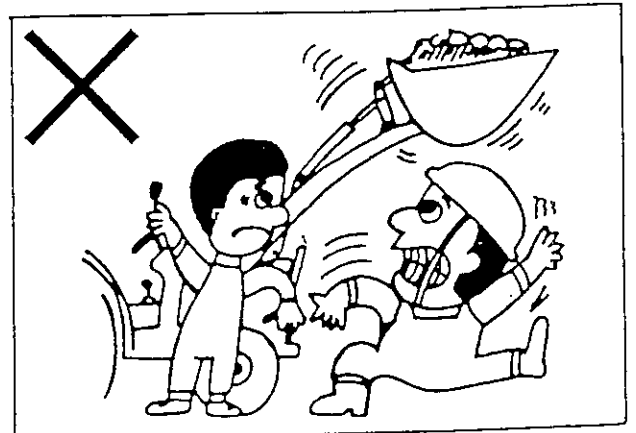


## ⚠ 警告

- ローダの作業範囲内に入らない
- ローダの下には入らない
- 特に子供には注意し、ローダに近づけない

【守らないと】

ローダに当たったり、ローダの下敷きになって死傷するおそれがあります。



必ず読んでください

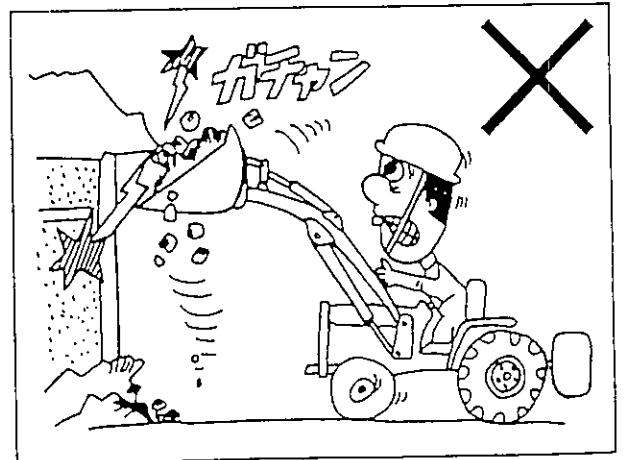
## 警告

周囲の障害物に近づかない

- アームを動かしたり、トラクタを方向転換させるときは、ローダが障害物に当たらないようにしてください。
- 死角となる部分にも注意してください。
- 特に電線付近での作業は、囲いを設けるなどして、感電防止をしてください。

【守らないと】

障害物をこわしたり、感電死するおそれがあります。

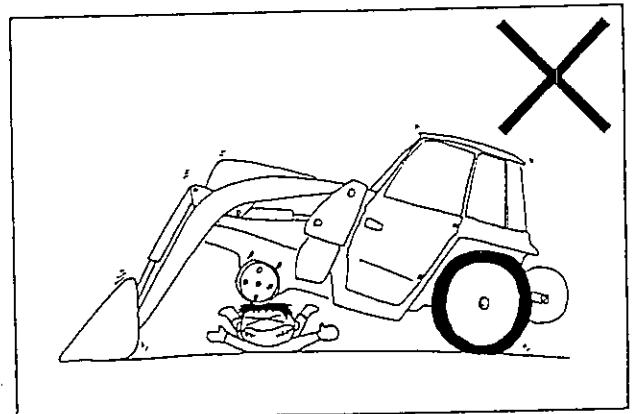


## 警告

ローダを使用して、トラクタ前輪を持ち上げ、タイヤ交換等の作業をしない

【守らないと】

トラクタが落下して下敷きになるなど、死亡を含む傷害事故となるおそれがあります。

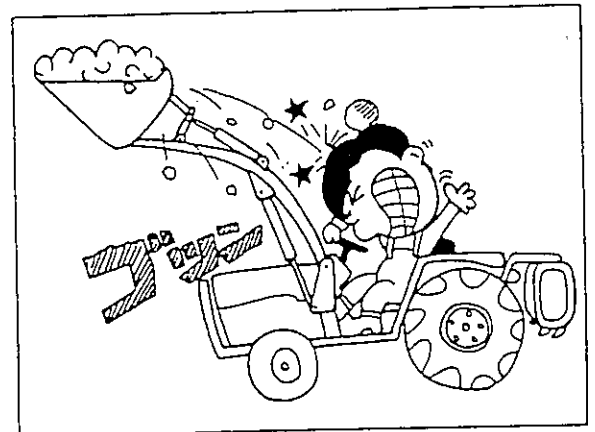


## 警告

ヘルメット・安全靴を必ず着用する

【守らないと】

土砂などの積荷が落ちて死傷するおそれがあります。



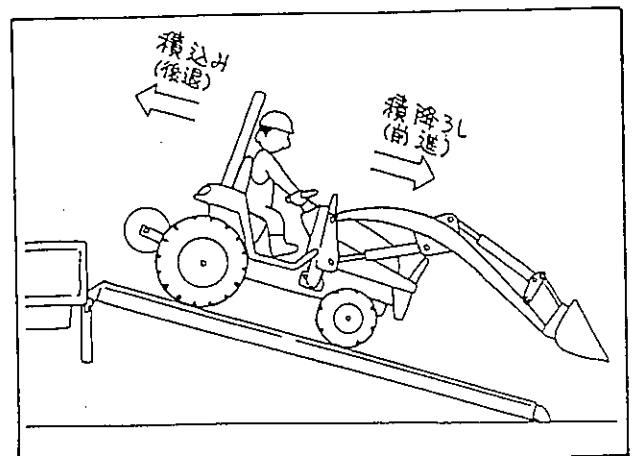
## 警告

登るときは後退、降りるときは前進で

トラックに積み込むときは後退で、降りるときは前進でおこなってください。

【守らないと】

バランスをくずして、転落事故を引きおこし、死傷するおそれがあります。



**警告**

アームを下降途中で急停止させたり、  
トラクタの急ブレーキをかけたりしない

【守らないと】  
転倒事故をおこし、死傷するおそれがあります。

**警告**

ローダを取付けたときは旋回に注意

- ローダを取付けると全長が長くなりますので、旋回時は周囲の人や物に注意してください。
- トラクタ側の急旋回機能を解除してください。
- ローダ操作時は、左右のブレーキペダルを必ず連結してください。

【守らないと】  
人や物に衝突したり転倒して、死亡を含む傷害事故となるおそれがあります。

**警告**

ローダとバックホーをいっしょに使わない

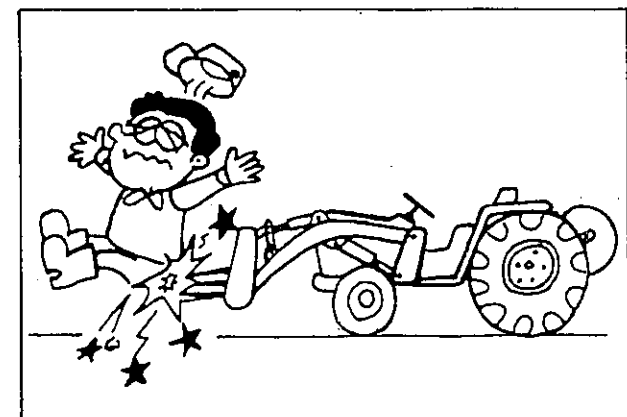
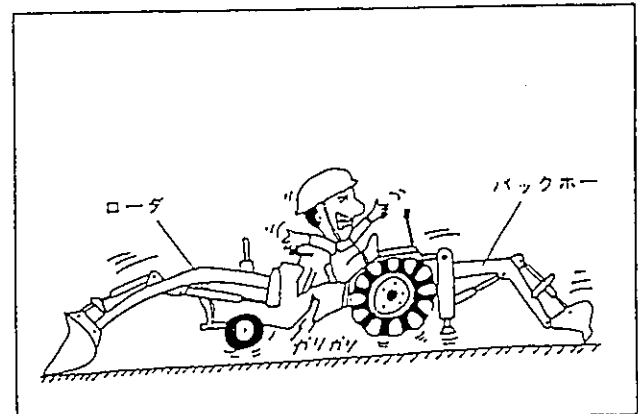
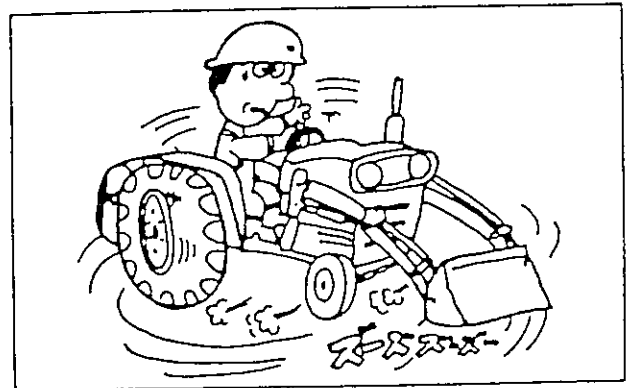
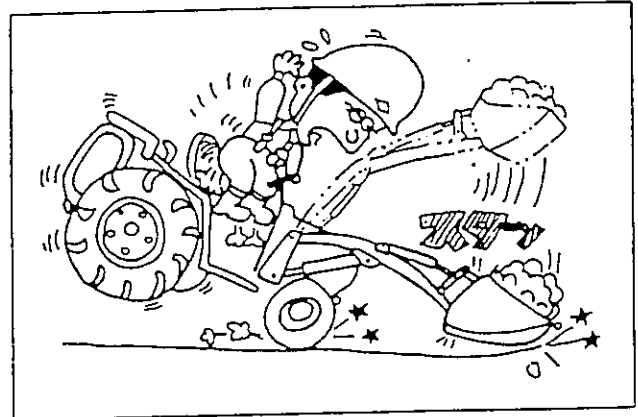
【守らないと】  
前輪・後輪とも持ち上げられトラクタが破損して死亡を含む傷害事故となるおそれがあります。

**警告**

トラクタを離れるときは必ず先端アタッチメント及びフォーク等の先端を接地させる

トラクタを離れるときは、平らな場所で先端アタッチメント及びフォーク等の先端を接地させ、トラクタの変速レバーを「中立」にして駐車ブレーキをかけ、必ずエンジンを止めてキーを抜いてください。

【守らないと】  
ローダが落下したり、先端アタッチメント又はフォーク等に当たり、死傷事故となるおそれがあります。



必ず読んでください

## 警告

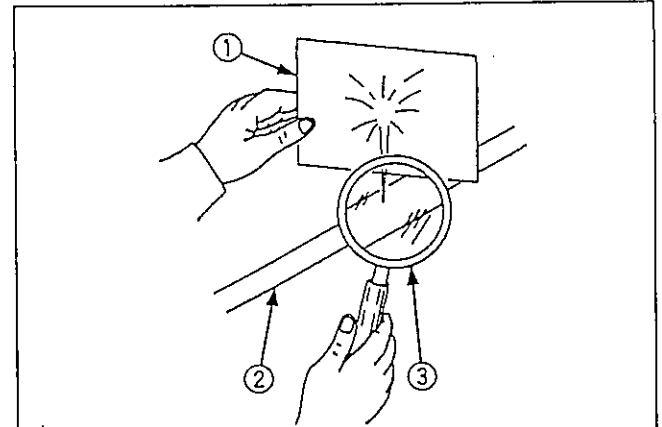
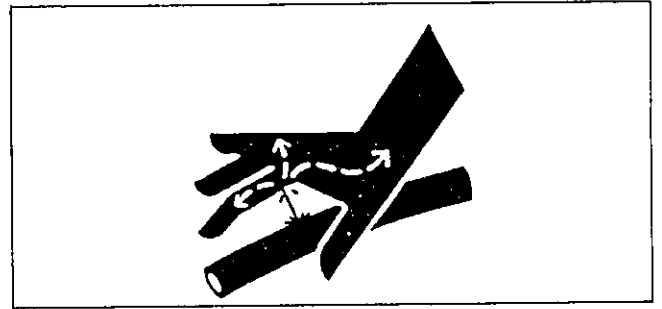
高圧油に注意  
噴出する油を手足などでさわらない

作業中、ホースや油圧部品から油が噴出した場合は、すぐにエンジンを切りローダを接地させ、油圧回路内の残圧を必ず抜いてください。

【守らないと】

高圧油は皮膚を突き破ることがあり、重大な傷害事故となるおそれがあります。

- 万一噴出した油が目に入ったり、皮膚に浸透した場合は水で洗浄した後、すぐに医師の処置を受けてください。
- 見えない小さな穴からの油もれを探すときは保護めがねをかけ、ボール紙などを利用してください。



①ボール紙 ②高圧ホース ③虫めがね

## 注意

積荷は必要以上に高く上げない

【守らないと】

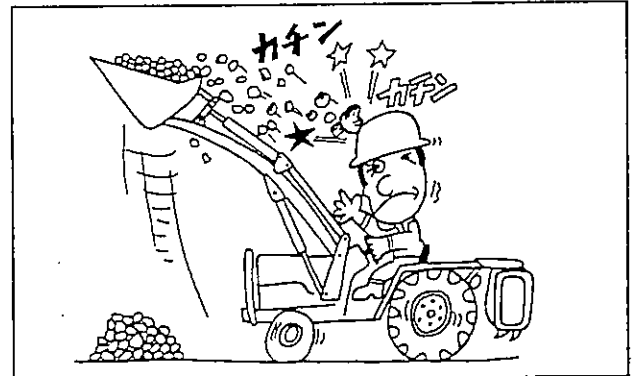
トラクタのボンネットやオペレータに積荷がとび散り、ケガをするおそれがあります。

## 注意

- ローダの着脱は、先端アタッチメントをつけ硬くて平らな場所で行う
- ローダの可動部分に手足を入れない
- トラクタとローダの間に立たない

【守らないと】

やわらかい地面上や坂道では着脱が難しくなり、ローダが転倒してケガをするおそれがあります。



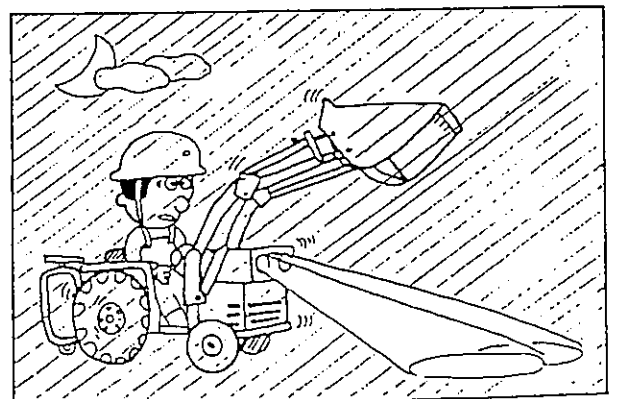
## 注意

夜間や暗い所ではライトをつける

周囲がよく見えない状態では作業しないでください。  
必ず安全作業に必要な明るさを保ってください。

【守らないと】

傷害事故につながります。

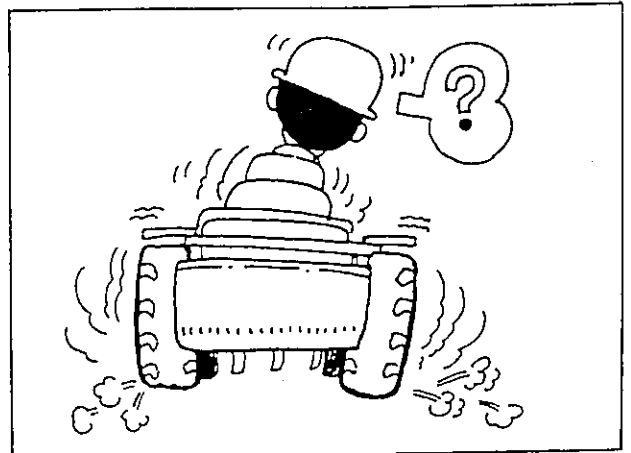


## 取扱注意

トラクタやローダの作動がおかしい場合は、すぐにエンジンを切る

【守らないと】  
作動がおかしいまま大丈夫だろうと過信して作業を続けていますと、故障や破損につながるおそれがあります。

必ず読んでください

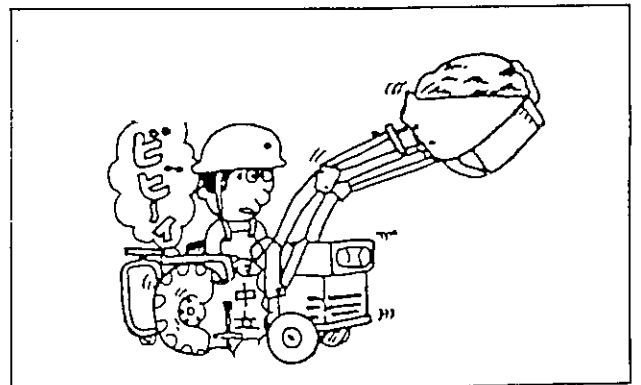


## 取扱注意

トラクタやローダが「ビー」と鳴るときは操作レバーを「停止」（中立）にもどす

シリンダが伸び（縮み）きた時や、荷を積み過ぎた時には、トラクタやローダのリリーフ弁が働くため、「ビー」という音がします。

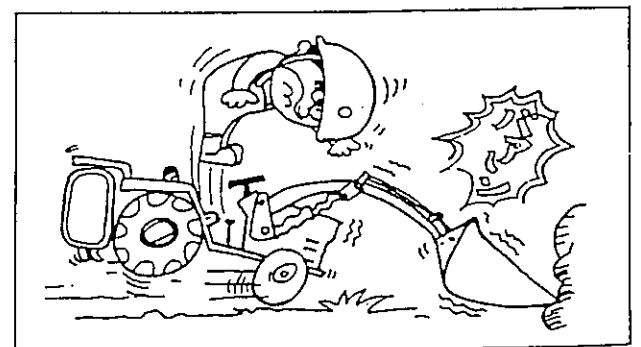
【守らないと】  
油温が上がり、ポンプや油圧部品が故障する原因となります。



## 取扱注意

ローダ作業や悪路走行時の車速は4 km/h以下にする

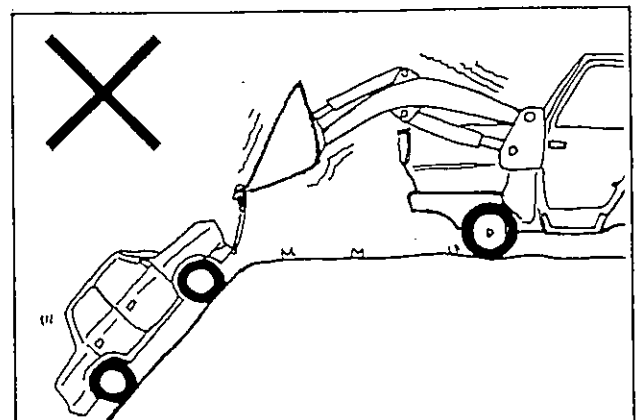
【守らないと】  
衝撃が大きくなり、トラクタやローダが故障・破損するおそれがあります。



## 取扱注意

ローダでけん引作業をしない

【守らないと】  
トラクタやローダに無理な力がかかり故障・破損するおそれがあります。



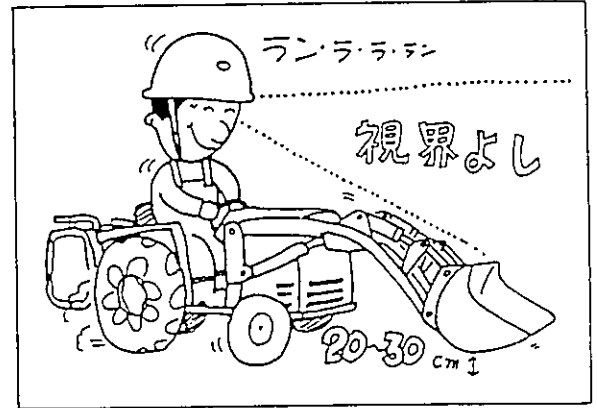
## 取扱注意

運転は安全運転で

- 積荷を運搬する場合は後輪トレッドを広げ、アタッチメントの下面を地面から20～30 cm の位置まで下げ、4 km/h以下の速度で走行してください。
- 悪路・傾斜地・不整地では特に注意し、無理な運転はしないでください。
- 不要なレバー操作はしないでください。

【守らないと】

トラクタやローダが故障したり破損するおそれがあります。



## 取扱注意

ローダ組付け後5時間作業した後は、必ずすべてのネジ部を規定の締付トルクで締めつける

また、作業50時間ごとに規定の締付トルクで締めつけてください。  
締付トルクは36ページを参照してください。

## 補 足

- 操作レバーがストロークエンドになっている状態で無理な力を加えないでください。
- ローダ作業時、特に負荷がかかっている時は半クラッチを使用しないでください。
- ローダ作業時は、後部ウエイトを水平より上の位置に保持してください。
- 快適なローダ作業をするために、トラクタのバッテリーはライトなど全電装品を使用した状態でも12V以上の電圧を保つようにしてください。
- 運転中に修理・調整をしないでください。アームを接地させ、トラクタの走行用変速レバーや1本レバー（操作レバー）を「中立」の位置にし、必ずエンジンを止めて駐車ブレーキをかけ、残圧を抜いてから行ってください。
- 持上制限重量を越える荷の積載はしないでください。
- 橋など、走行場所の重量制限に十分注意してください。
- 誘導者と共同作業をするときは、誘導者の指示に従ってください。

アタッチメントについて

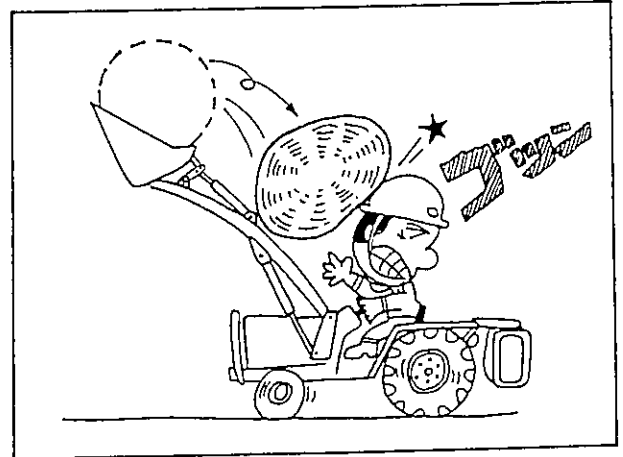
必ず読んでください

## 警告

ローダ作業には専用アタッチメントを使用する

- 特にバケット等でロールベールの運搬・積み込み作業をしないでください。

【守らないと】  
荷くずれを起こして積荷が運転席に落下し、死傷するおそれがあります。

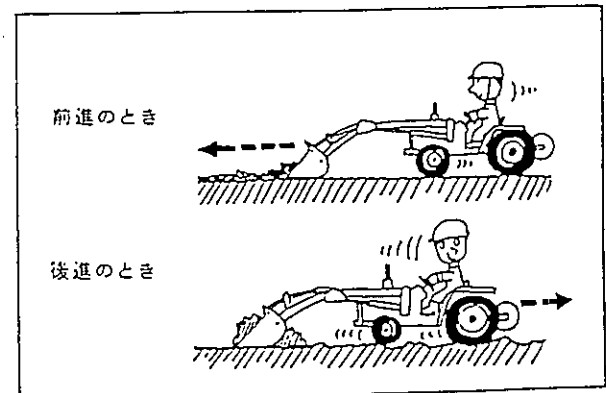
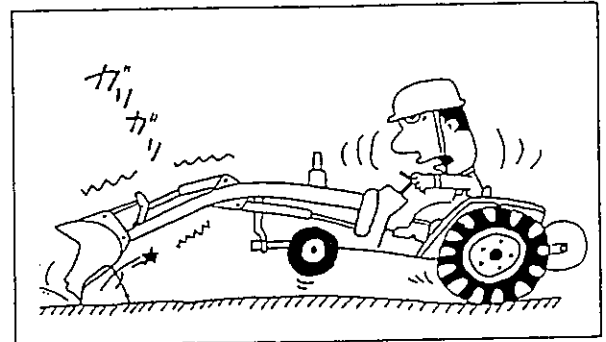


## 取扱注意

バケットを立てて前進排土・後進排土をしない

- 前進排土作業には「グレーダ」を使用してください。
- バケットを使用する場合は、底面を水平に接地させて作業を行ってください。  
(右図)

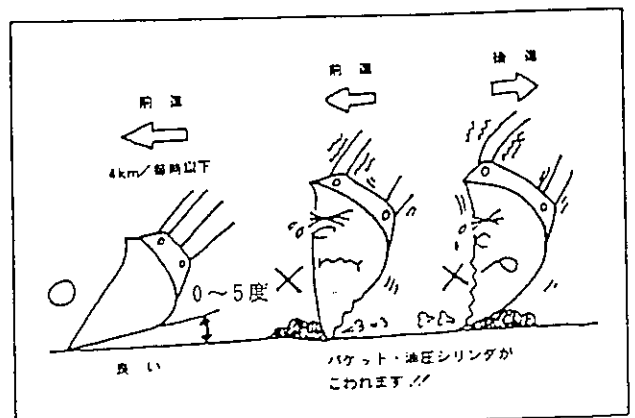
【守らないと】  
ホース・ダンプシリンダやバケットなどが破損するおそれがあります。



## 取扱注意

バケット底面と地面のなす角度は、5度以下で使う

【守らないと】  
バケットやシリンダ・ホースなどに無理な力がかかり、破損するおそれがあります。



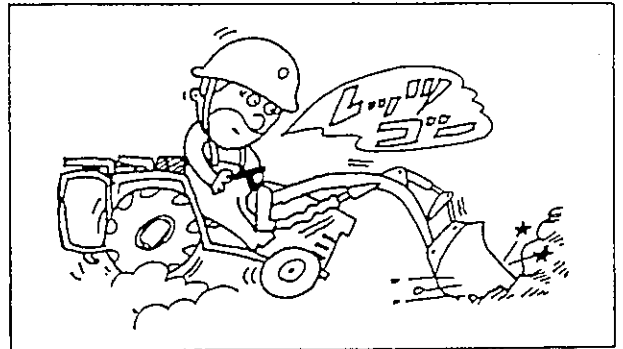
## 取扱注意

バケットでは硬い土の掘りおこしをしない

バケットは農用簡易土木・土砂等の運搬用として作られていますので、硬い土や岩石の掘削には使用しないでください。

【守らないと】

バケットが破損するおそれがあります。



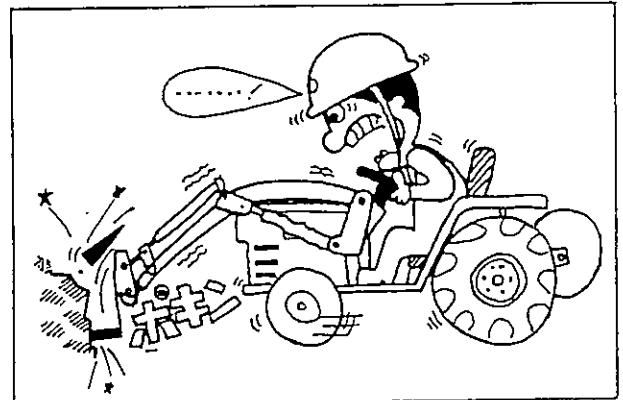
## 取扱注意

マニアフォークで土砂の掘りおこしをしない

土砂の掘りおこしは、爪付バケットが適しています。

【守らないと】

タイヤが曲がったり折れたりします。



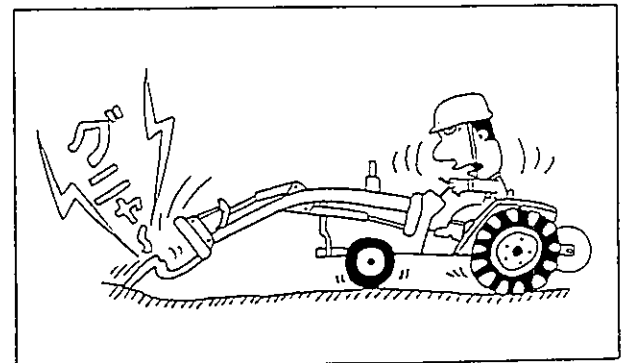
## 取扱注意

集積・集草作業はフロートON-OFFレバーを「ON」にして行う

操作方法については、23ページを参照してください。

【守らないと】

タイヤを曲げるおそれがあります。



## 補 足

- 幅の広いアタッチメントを使用しての作業は、周囲の障害物に注意してください。
- マニアフォーク等、先端が鋭利なアタッチメントを保管する場合、タイン先端にカバーを取付けてください。
- アタッチメントを保管する場合は、必ずローダからはずしてください。
- 純正アタッチメントを使いましょう。
  - 純正アタッチメントは、お客様の「ローダ」に一番よくマッチするよう設計されていますので安心して使ってください。
  - 純正以外のアタッチメントや純正アタッチメントを改造したものを使用して事故や故障が生じた場合、保証いたしかねますので御了承ください。

### 一般道路走行について

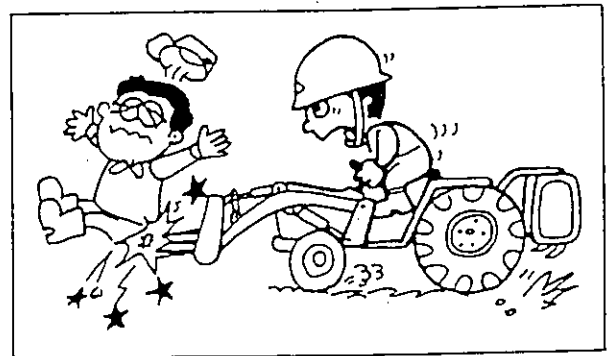
## ⚠ 注意

ローダを装着したまま公道を走行しない

公道を走行する時は、トラクタからローダを取りはずしてください。

【守らないと】

道路運送車両法に違反します。また傷害事故につながるおそれがあります。



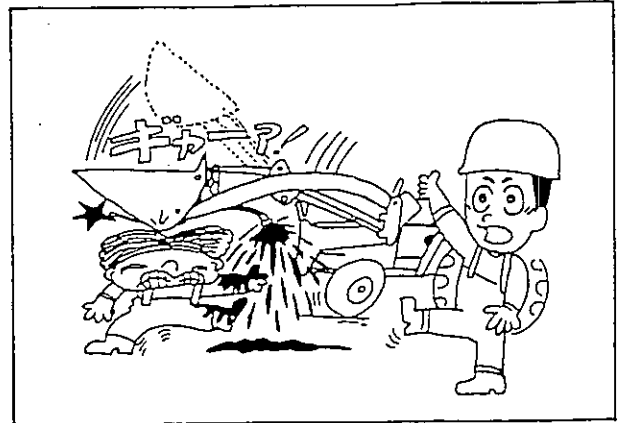
その他

## 警告

修理や点検時、ローダを上げエンジンをかけた状態で、ホースや油圧配管をゆるめない

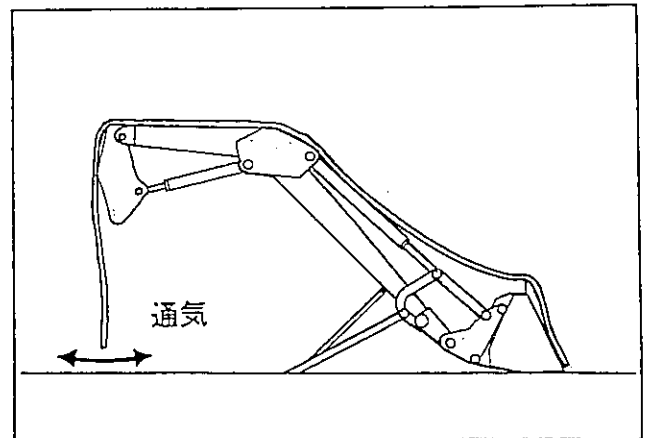
### 【守らないと】

ホースや油圧配管がはずれ、ローダが急降下して、ローダの下敷きになるなど、死亡事故となるおそれがあります。



## 補足

- 格納する場合（長期間使用しない場合）はローダをトラクタからはずし、ローダの全シリンダを最も縮めた状態にしてください。
- やむをえずトラクタにローダを装着したまま格納する場合は、必ず
  - ①先端アタッチメントをはずし
  - ②ローダを接地させ
  - ③トラクタの変速レバーを「中立」にし
  - ④駐車ブレーキをかけ
  - ⑤エンジンを切ってキーを抜いてください。
- 長期間使用しない場合、再使用時に前と同じ性能を発揮させるためには、ローダの保管・格納に十分注意する必要があります。  
格納する場合は、乾燥した屋内に格納してください。
- やむをえず屋外に格納する場合は、雨のかからない乾燥した平坦な場所を選び、できるだけシートをかけてください。  
シートをかける場合は、必ず通気性を確保してください。
- レバーリンク回り、各部のピン、バルブのスポール、シリンダのピストンロッドなどの露出部には、防錆グリースを塗ってください。



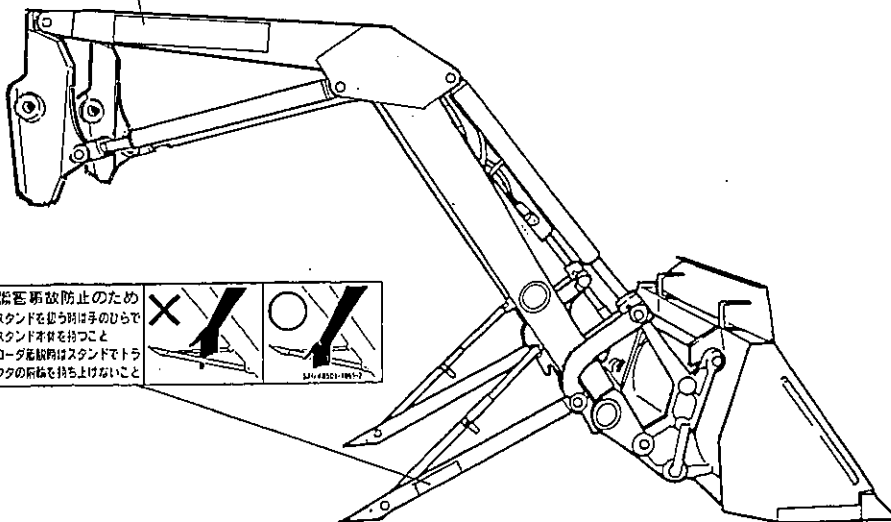
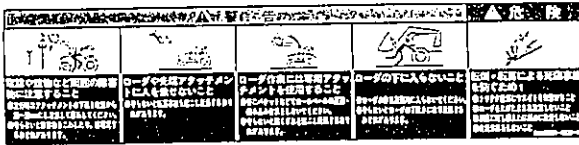
## 安全表示ラベルと その取扱いについて

**必ず読んでください**

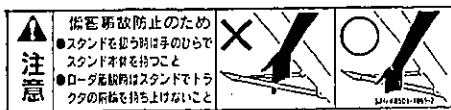
- 安全に作業していただくために安全表示ラベルの貼付位置を示したものです。
- 安全表示ラベルの内容詳細については、17ページをご参照ください。
- 安全表示ラベルは、常に汚れや破損のないようにしてください。
- ラベルが汚れている場合は石けん水で洗い、やわらかい布でふいてください。
- もし破損または紛失した場合は、新しいものに貼り替えてください。

### ローダ右側

②



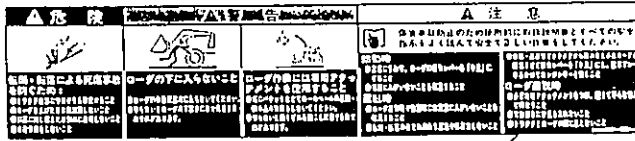
④



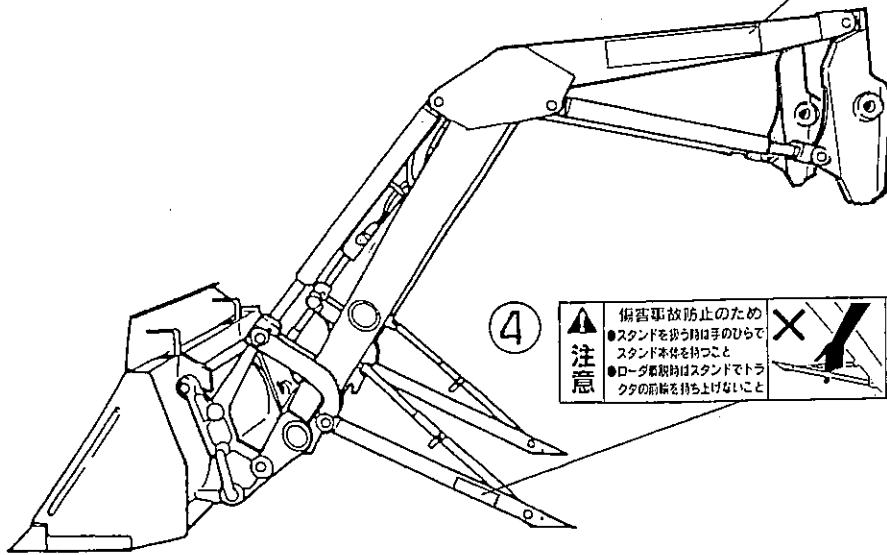
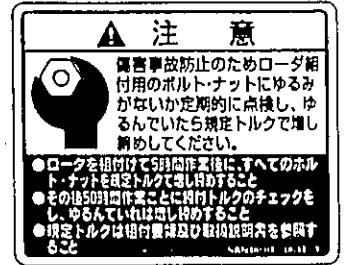
必ず読んでください

ローダ左側

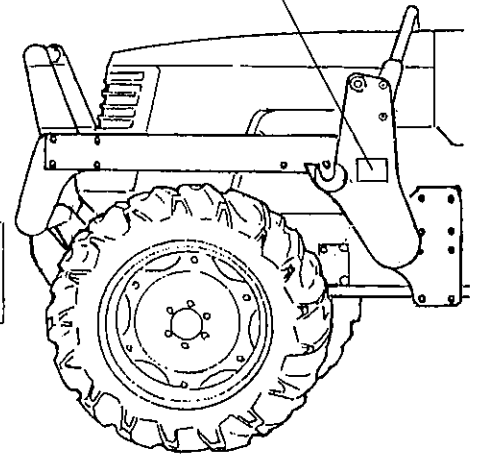
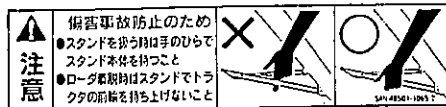
①



③



④



安全表示ラベルの手入れについて

- ラベルが汚れている場合は石けん水で洗い、やわらかい布でふいてください。
- 破損または紛失された場合は、下表を参考にお買い上げまたはお近くの「販売店」「JA」（JA）にご注文ください。
- ラベルが貼付されている部品を新品と交換するときは、ラベルも同時に交換してください。

図番	クボタコードNo.	三陽コードNo.	部品名	個数	摘要
1	39632-4500-1	48501-0631-1	ラベル	1	左側用 75 × 330
2	39632-4600-1	48501-0632-1	ラベル	1	右側用 75 × 305
3	39632-4700-1	48501-0634-1	ラベル	1	注意 70 × 85
4	39718-1090-2	48501-1069-2	ラベル	2	スタンド注意 33 × 145

## 安全表示ラベルの内容

ローダに貼付されている安全表示ラベルを下図に示します。

①

▲ 危険		▲ 警告		▲ 注意	
			<p>傷害事故防止のため使用前に取扱説明書とすべての安全指示をよく読んで安全で正しい作業をしてください。</p> <p><b>始動時</b></p> <ul style="list-style-type: none"> <li>● 座席にすわり、ローダの操作レバーを「中立」にすること</li> <li>● 周囲に人がいないことを確認すること</li> </ul> <p><b>運転時</b></p> <ul style="list-style-type: none"> <li>● ローダ操作時や巡回時には周囲に人がいないことを確認すること</li> <li>● 転倒・転落のおそれのある運転や作業はしないこと</li> </ul> <p><b>ローダ着脱時</b></p> <ul style="list-style-type: none"> <li>● 故障・点検等でトラクタから離れるときはローダを接地させて操作レバーを「中立」にし、駐車ブレーキをかけてエンジンを止めること</li> <li>● 必ず先端アタッチメントをつけ、硬くて平らな地面で行なうこと</li> <li>● 可動部分に手足を入れないこと</li> <li>● トラクタとローダの間に立たないこと</li> </ul> <p style="text-align: right;">SAN48501-0531-1</p>		
<p><b>転倒・転落による死傷事故を防ぐため:</b></p> <ul style="list-style-type: none"> <li>● トラクタ後部にウエイトを取付けること</li> <li>● ローダを上げたまま急激に降ろさないこと</li> <li>● 斜面に対し横または斜めに走行しないこと</li> <li>● 片荷作業をしないこと</li> </ul>	<p><b>ローダの下に入らないこと</b></p> <ul style="list-style-type: none"> <li>● ローダの作業範囲内に入らないでください。</li> <li>● 守らないとローダの下敷きになり死傷するおそれがあります。</li> </ul>	<p><b>ローダ作業には専用アタッチメントを使用すること</b></p> <ul style="list-style-type: none"> <li>● 特にバケットなどでロールベールの運搬・積み込み作業をしないでください。</li> <li>● 守らないと荷くずれを起こし死傷するおそれがあります。</li> </ul>			

②

▲ 警告				▲ 危険	
<p><b>電線や建物など周囲の障害物に注意すること</b></p> <ul style="list-style-type: none"> <li>● 走行時はアタッチメントの下面を地面から20~30cmに注意して運転してください。</li> <li>● 守らないと障害物をこわしたり、感電死するおそれがあります。</li> </ul>	<p><b>ローダや先端アタッチメントに人を乗せないこと</b></p> <ul style="list-style-type: none"> <li>● 守らないと転落事故を起こし死傷するおそれがあります。</li> </ul>	<p><b>ローダ作業には専用アタッチメントを使用すること</b></p> <ul style="list-style-type: none"> <li>● 特にバケットなどでロールベールの運搬・積み込み作業をしないでください。</li> <li>● 守らないと荷くずれを起こし死傷するおそれがあります。</li> </ul>	<p><b>ローダの下に入らないこと</b></p> <ul style="list-style-type: none"> <li>● ローダの作業範囲内に入らないでください。</li> <li>● 守らないとローダの下敷きになり死傷するおそれがあります。</li> </ul>	<p><b>転倒・転落による死傷事故を防ぐため:</b></p> <ul style="list-style-type: none"> <li>● トラクタ後部にウエイトを取付けること</li> <li>● ローダを上げたまま急激に降ろさないこと</li> <li>● 斜面に対し横または斜めに走行しないこと</li> <li>● 片荷作業をしないこと</li> </ul> <p style="text-align: right;">SAN48501-0532-1</p>	

③

**▲ 注意**

傷害事故防止のためローダ組付用のボルト・ナットにゆるみがないか定期的に点検し、ゆるんでいたら規定トルクで増し締めしてください。

- ローダを組付けて5時間作業後に、すべてのボルト・ナットを規定トルクで増し締めること
- その後50時間作業ごとに組付トルクのチェックをし、ゆるんでいれば増し締めること
- 規定トルクは組付要領及び取扱説明書を参照すること

SAN48501-0534-1

④

**▲ 注意**

傷害事故防止のため

- スタンドを扱う時は手のひらでスタンド本体を持つこと
- ローダ着脱時はスタンドでトラクタの前輪を持ち上げないこと

SAN 48501-1069-2

## 本製品の使用目的について

- (1) 本製品は、作業に適した弊社製の純正アタッチメントを取付け、下記の作業に使用してください。
- 土砂・堆肥・糞等の収集・排出・運搬
  - 牧草・稲わら等の収集
  - 整地・排土・除雪
  - ロールペール・野菜コンテナ・箱物・パレット等の運搬
  - 農用の軽掘削
  - 材木・土管・パイプ等の運搬
  - 抜根
  - 堆肥の切り返し
  - 溝掘り・穴掘り
  - 牧草の押え込み・加圧
- (2) 本製品または弊社製純正アタッチメントを、使用目的以外の作業に使用したり改造しないでください。  
使用目的以外の作業や改造をした場合は、保証の対象になりませんので注意してください。
- (注意) 各アタッチメントの使用目的については、33ページを参照してください。
- (3) 市販類似品等、純正以外のアタッチメントを使用した場合も同様に保証の対象になりませんので注意してください。

## 補修用部品の供給年限について

この製品の補修用部品の供給年限（期間）は、製造打ち切り後9年です。  
ただし、供給年限内であっても、特殊部品については納期などをご相談させていただく場合があります。補修用部品の供給は、原則的には上記の供給年限で終了しますが、供給年限経過後であっても、部品供給のご要請があった場合には、納期および価格についてご相談させていただきます。

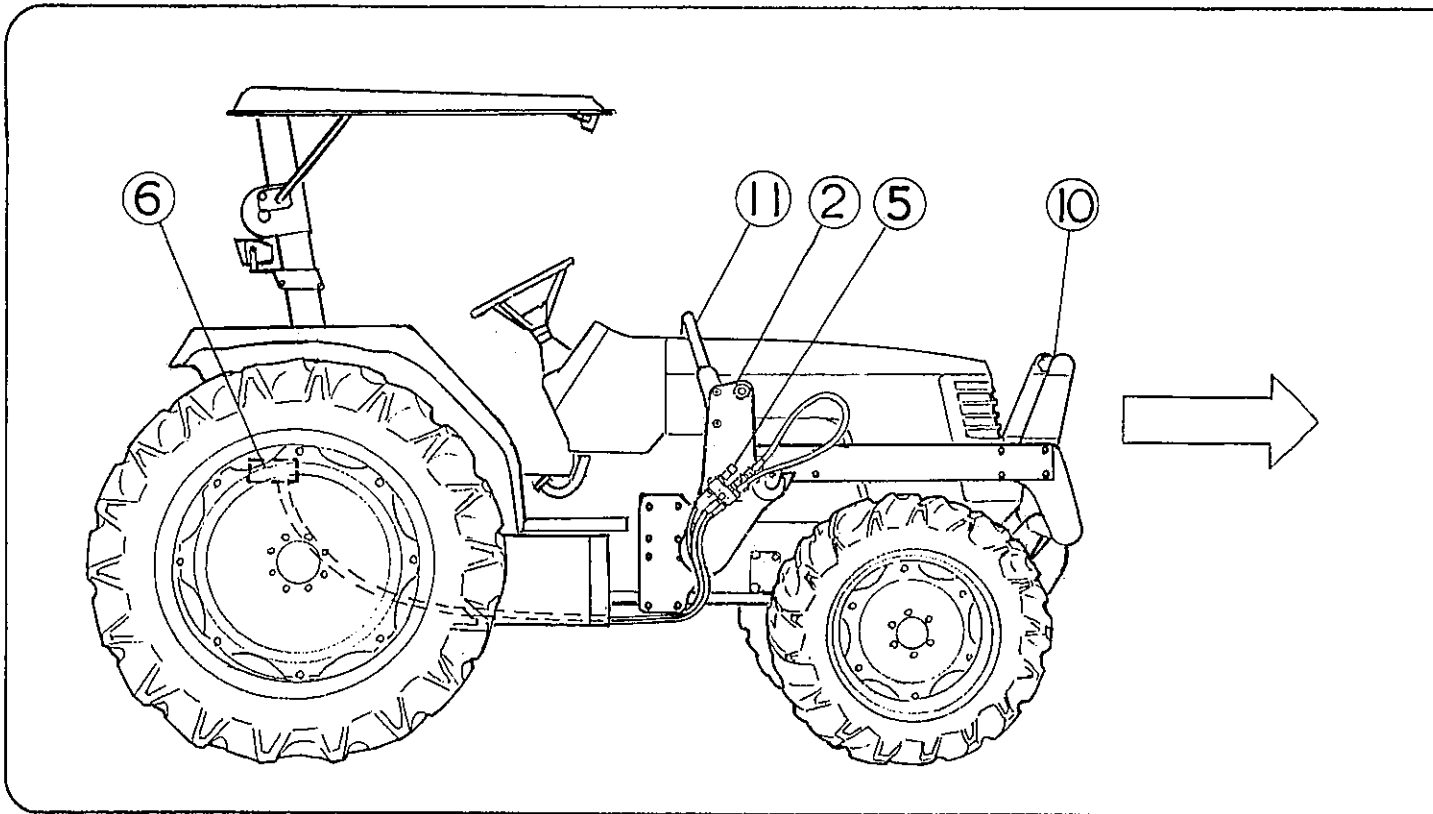
## アフターサービスについて

本製品の調子が悪いときに、37ページの「トラブルシューティング」に従って点検・処置してもなお不具合がある時は、お買い上げいただいた販売店・JA（農協）・またはサービス工場までご連絡ください。

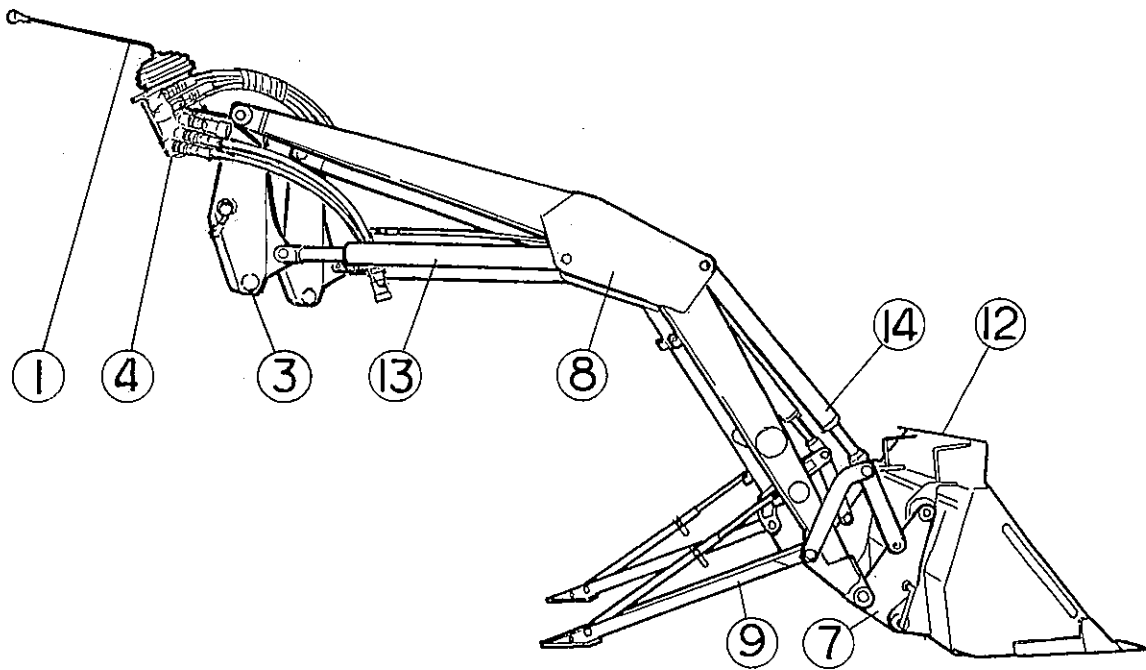
連絡していただきたい内容

- (1) 型式名
- (2) 製造番号（機番）
- (3) 故障内容（できるだけ詳しく）

# 各部のなまえ



- |             |             |
|-------------|-------------|
| ① 操作レバー     | ⑨ スタンド      |
| ② ブラケット     | ⑩ プロテクタ     |
| ③ メインフレーム   | ⑪ フレームコネクタ  |
| ④ マスターバルブ   | ⑫ 先端アタッチメント |
| ⑤ 配管ターミナル   | ⑬ リフトシリンダ   |
| ⑥ トラクタ側油圧配管 | ⑭ ダンプシリンダ   |
| ⑦ スナップヒッチ   |             |
| ⑧ リフトアーム    |             |



**注意** ローダの部品形状詳細は、ローダ・トラクタ機種により多少異なります。

# 各部のはたらき

## 1 操作レバー

### 操作方法

操作レバーを矢印（下図）の方向に倒すと、ローダと先端アタッチメントが動きます。

#### 単独操作

- ① ローダが平行上昇する。
- ② ローダが平行下降する。
- ③ アタッチメントが後傾（スクイ）する。
- ④ アタッチメントが前傾（ダンプ）する。
- ⑤ ローダが停止する。  
（中立位置。手を離す。）
- ②' ローダがフローティングする。  
（リフトシリンダが単動になる。）
- ④' アタッチメントが速く  
前傾（ダンプ）する。

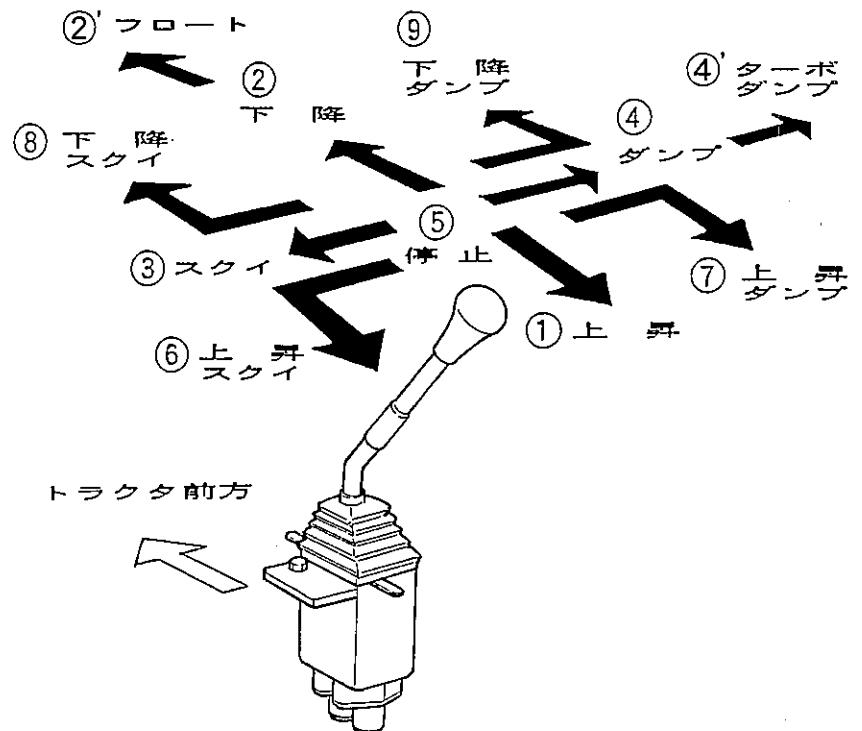
#### 複合操作

- ⑥ アタッチメントが後傾（スクイ）した後、ローダが上昇する。
- ⑦ アタッチメントが前傾（ダンプ）した後、ローダが上昇する。
- ⑧ ローダが下降しながら、アタッチメントが後傾（スクイ）する。
- ⑨ ローダが下降しながら、アタッチメントが前傾（ダンプ）する。

**注意** 複合操作のポジション（⑥⑦⑧⑨）は、機構的には直接（斜め方向に）操作レバーを入れることができます。ローダ操作に慣れた時点でお使いください。

**注意** 単独操作②' ④' のポジションは、バルブ上部のON-OFFレバーを切換えることにより作動します。（23～24ページ参照）

**注意** グリップやフードなどがやぶれたり破損した場合は、交換してください。

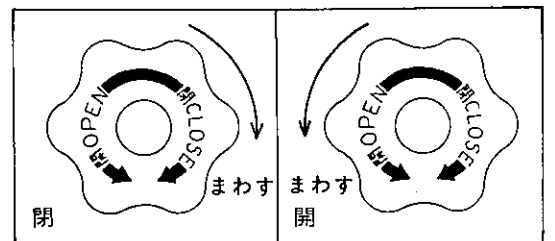
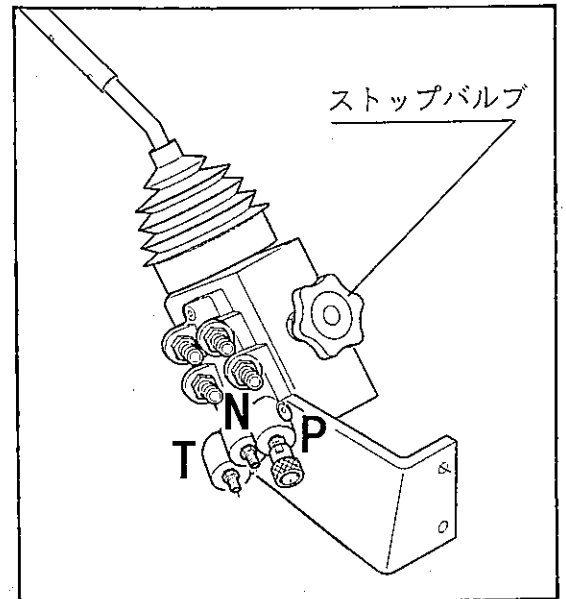


### ストップバルブ

■ 油圧回路中の油の流れを断続させるバルブです。（バルブ上面にあります）

ローダを使用しない時は、アームの落下防止のためグリップを「閉」にしてください。

- ① 油を止める場合  
グリップを「閉」にする。（右へ回す）
- ② 油を流す場合  
グリップを「開」にする。（左へ回す）



### 3 フロート ON-OFF レバー

#### 注意

フロート ON-OFF レバーの操作は、必ず前輪を接地させた状態で行ってください。

#### 【守らないと】

フロート ON-OFF レバーを「OFF」から「ON」に切換えた時、操作レバーを「フロート」に入れると、トラクタが急降下して傷害事故となるおそれがあります。

- バルブ・フード間についているレバーで、フローティング（リフトシリンダが上下ともフリー）の状態に入れたり（ON）切ったり（OFF）切換えができます。切換えは、レバーを左（右）方向へ倒します。

#### ■ フロート [ON] の場合

リフトシリンダは上昇方向・下降方向ともフリーとなりますので、アーム先端に働く力やショックを吸収することができます。

#### フロート [ON] で行う作業例

収集作業・集草作業（ハイフォーク・マニアフォークなど）・一般排土作業・除雪作業

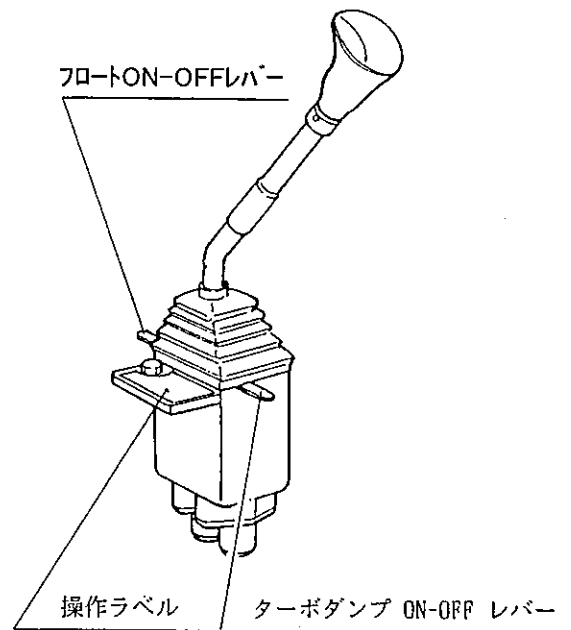
- **注意** 作業時は、操作レバーを前に倒す（下降）とレバーは「下降」の位置に固定されます。

#### ■ フロート [OFF] の場合

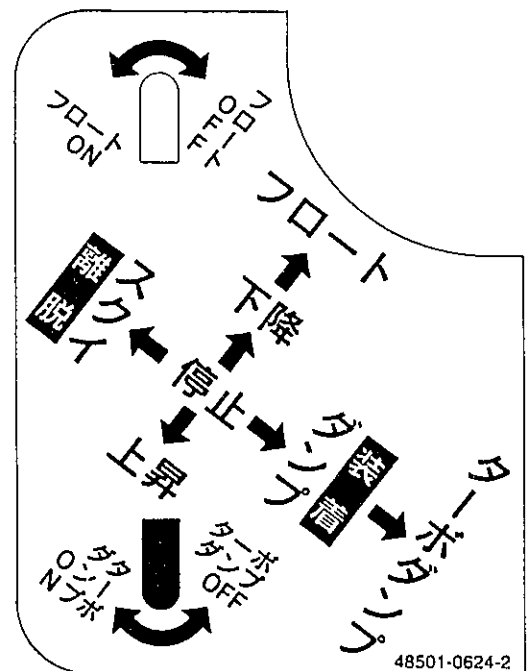
リフトシリンダは上昇方向・下降方向ともに油圧が働きますので、積荷を持ち上げる上方向の力はもちろんのこと、下方向に押さえる力が出ます。

#### フロート [OFF] で行う作業例

積荷の加圧・押え込み  
前輪を浮かす場合（ぬかるみからの脱出）  
農用の軽掘削・整地作業  
ローダを装着・離脱する場合



操作ラベル



#### 4 ターボダンプ ON-OFF レバー

- 積荷をダンプする速度を切替えるレバーです。  
バルブ・フード間についているレバーを、左（右）に倒すことにより切替えます。

#### ■ ターボダンプ [ON] の場合

[OFF] の状態に比べ、ダンプ速度が増速されます。  
さらに速くダンプしたい時はアクセルを踏み込み、ゆっくりダンプしたい時はアクセルをゆるめます。

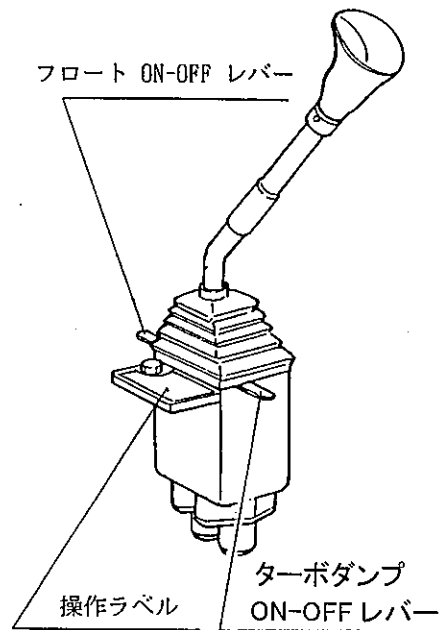
**注意** 作業時は、操作レバーをストロークエンド（当たって止まる）まで「ダンプ」の位置に入れてください。  
操作レバーが「ダンプ」途中の位置ですと、ターボダンプ「ON」にはならず、ターボダンプ「OFF」の状態（通常のダンプ速度）となります。

#### ■ ターボダンプ [OFF] の場合

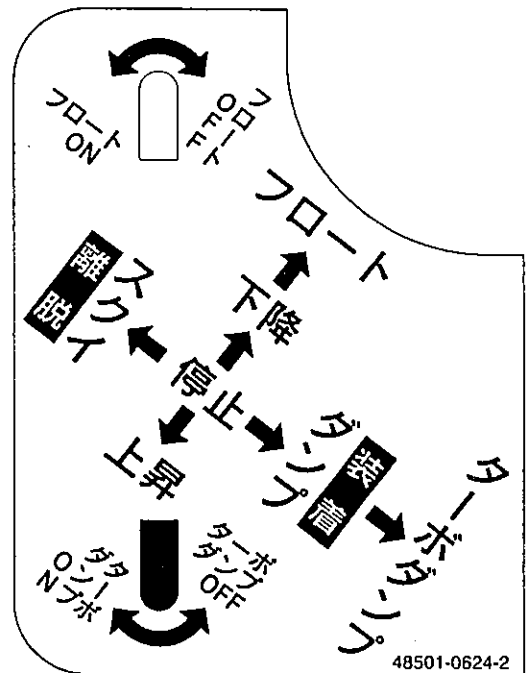
通常のダンプ速度になります。

#### ■ 前輪を持ち上げる時は

- ① ターボダンプ ON-OFF ツマミ（またはレバー）を [OFF] にし、
- ② アクセルをゆるめ
- ③ 操作レバーを「下降」または「ダンプ」にしてゆっくりと持ち上げてください。



操作ラベル



5 カプラ（セルフシーリングカップリング）

**注意**

カプラが結合できないからといって、カプラの先端部をハンマーやドライバーなどでたたかないようにしてください。

【守らないと】油やポペットがとび出し、傷害事故となるおそれがあります。

カプラの先端部を傷つけると、油もれや接続不良などを起こし、カプラを破損させる原因となります。残圧のためカプラが結合できない場合は、ホースとカプラのネジ結合部をゆるめて油を少し抜き、再び締め込んでください。

- コントロールバルブ・ホースなどに取付け、油圧回路をつないだり切りはなしたりする装置です。

■ カプラのつなぎ方（下図）

- ① カプラメスのスリーブを引く。
- ② カプラメスにカプラオスを差し込みスリーブをもどす。

■ カプラの切りはなしかた（下図）

- ① カプラメスのスリーブを引く。
- ② カプラオスをひきぬく。

**注意** カプラを切りはなした後は、カプラにカプラキャップをかぶせてください。

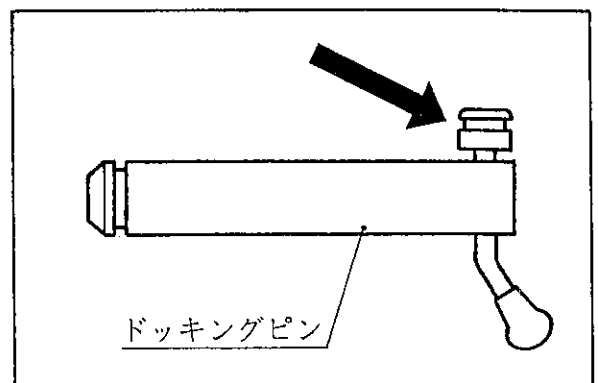
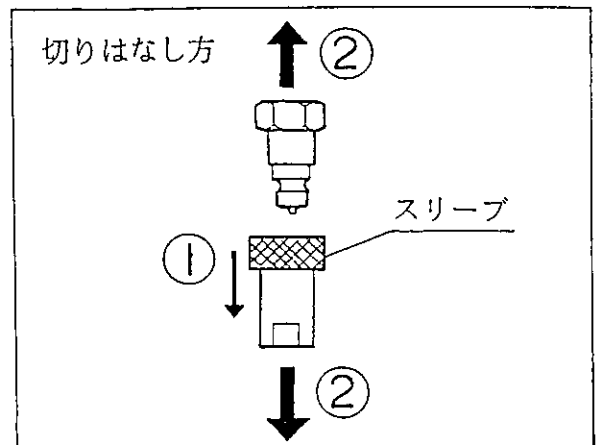
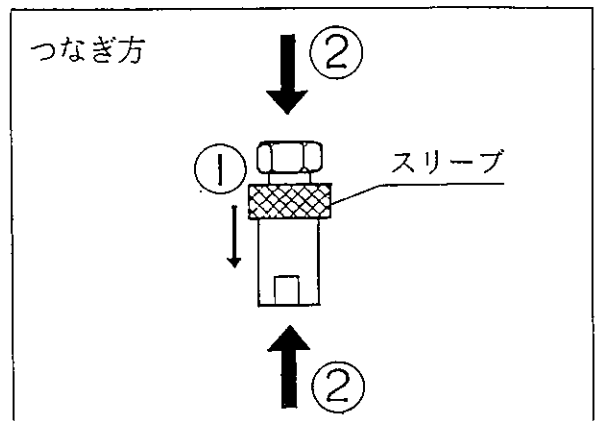
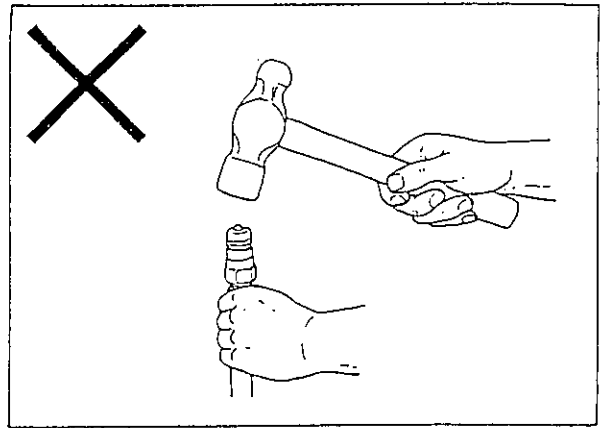
■ 残圧の抜き方

カプラをつなぐ場合、油圧回路内に残圧がかかっているために、つなぎにくいことがあります。これは、カプラを切りはなす時に、アームが浮いていたり、接地していてもアームやアタッチメントに無理な力がかかったままの状態で行うからです。

したがって、カプラを切りはなす時には、必ずアタッチメントを接地させ、トラクタのエンジンを切り、操作レバーを前後に2～3回ゆっくりと操作してください。

これで油圧回路内の残圧は抜け、次にカプラをつなぐ場合スムーズにつなぐことができます。

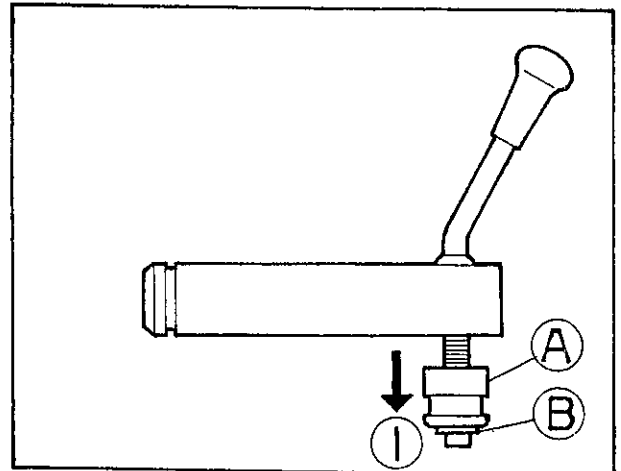
**注意** カプラ（メス側）の残圧を抜く場合は、ドッキングピンに付いている残圧抜き器を使用してください。（右図←印）使用方法詳細は次ページ参照。



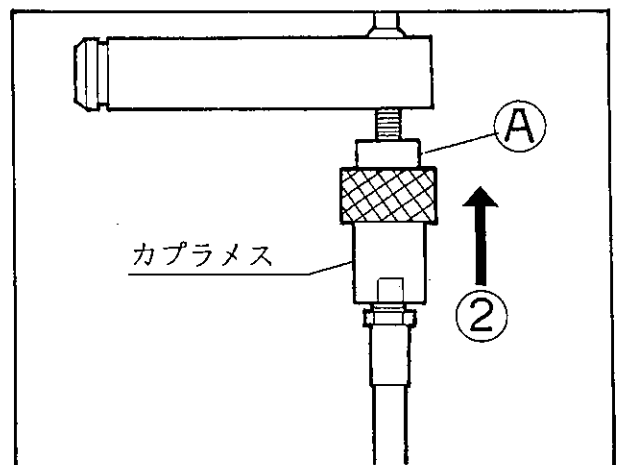
6 残圧抜き器（ドッキングピン付属）

■ 残圧の抜き方

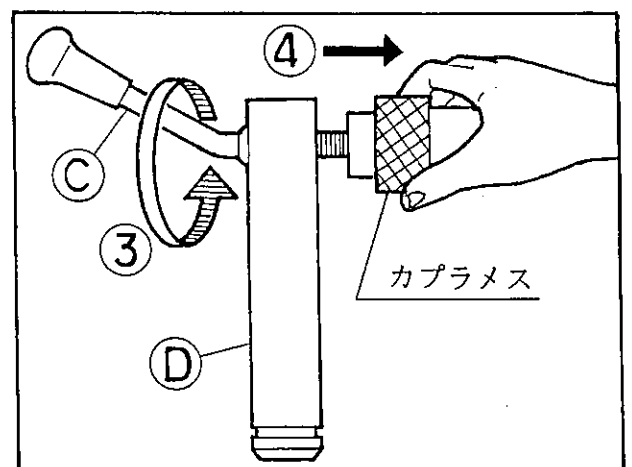
(1) カプラホルダ (A) をC形止め輪 (B) に当たるまでまわす。



(2) カプラメスをカプラホルダ (A) にセットする。



(3) カプラメスを片手で持ちながらドッキングレバー (C) 又はドッキングピン (D) を締める方向（右方向）にまわす。

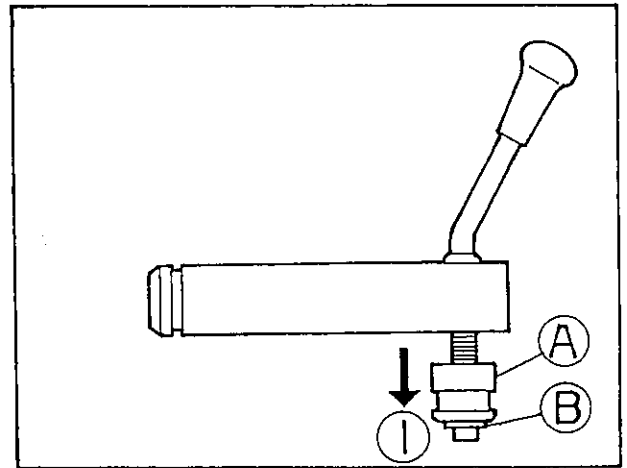


(4) 油が流出したらカプラメスをカプラホルダ (A) よりはずす。

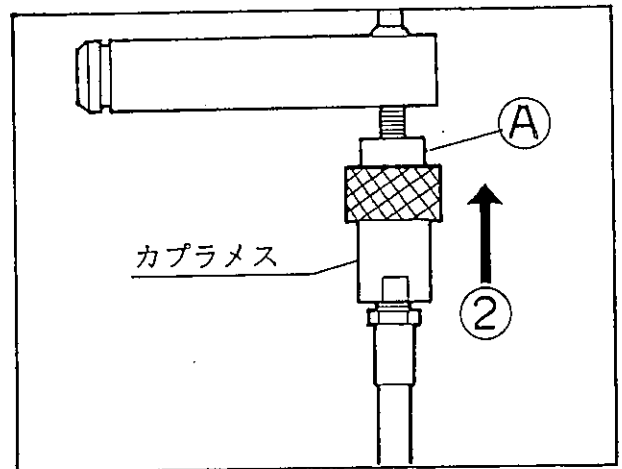
**注意** 油の流出を確認したら、ドッキングレバー (C) をまわさないでください。必要以上にまわし過ぎるとカプラが破損するおそれがあります。

■ カプラメスの固定方法

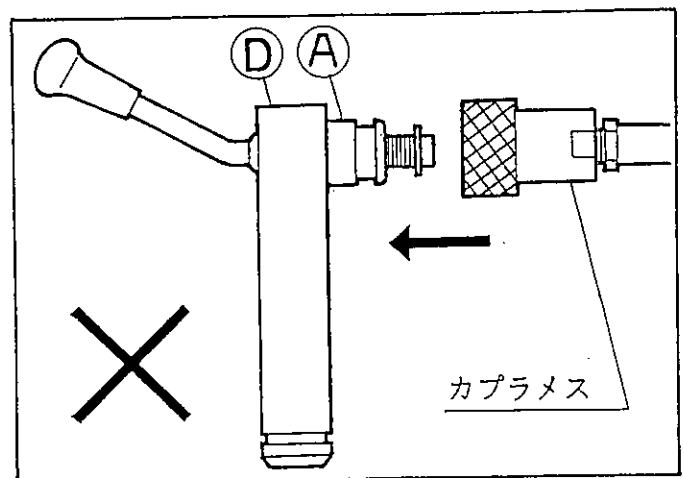
- (1) カプラホルダ (A) をC形止め輪 (B) に当てるまでまわす。



- (2) カプラメスをカプラホルダ (A) にセットする。



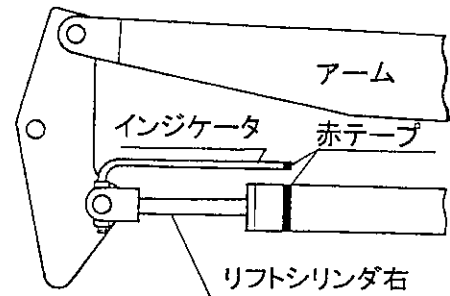
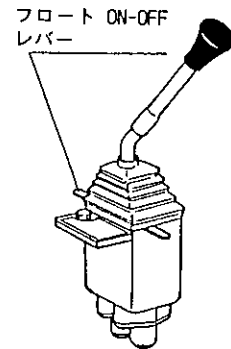
**注意** 右図のようにカプラホルダ (A) をドッキングピン (D) 側に移動させた状態でカプラメスをセットしないでください。カプラメスからの油の流出が止まらなくなることがあります。



# 着脱のしかた

## ⚠ 注意

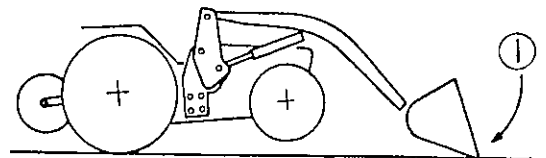
- ローダの装着および離脱は、硬くて平らな場所で行なってください。地面がぬかるむ場合、スタンド接地面に板などを敷いてください。
- 必ず先端アタッチメントを取付けてください。先端アタッチメントはバケット・マニアフォークなどをお勧めします。上記以外のアタッチメントおよびアタッチメントなしの場合、アタッチメントの下に角材（□100～150mm）などを敷いてください。
- 運転席を離れる場合はエンジンを切り、駐車ブレーキをかけてください。
- 必ず「フロートON-OFFレバー」を「OFF」にしてください。
- トラクタはゆっくりと前後進させてください。（2km/h以下）
- アクセルをふかさないでください。（アイドリングの状態で行なう）
- トラクタとローダの間に立たないでください。
- 可動部分に身体や手足を入れないでください。【守らないと】ローダが転倒してケガをするおそれがあります。



## 離脱

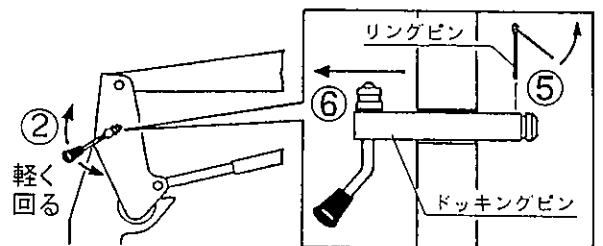
### 1 アームの高さ合わせ

- ① エンジンをかける。
- ② 操作レバーを「上昇」又は「下降」にし、リフトシリンダ右とインジケータのマーク（赤テープ）を合わせる。



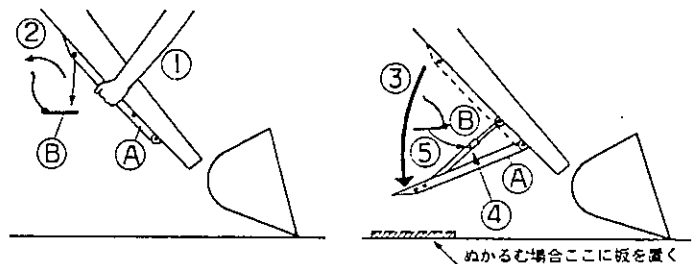
### 2 ドッキングピンを抜く

- ① 操作レバーを「ダンプ」にする。（アタッチメント接地）
- ② 左右のドッキングピンが軽く回れば操作停止。  
**注意** インジケータのマークがずれている場合、操作レバーを「上昇」又は「下降」にしてマークを合わせてください。
- ③ エンジンを切る。
- ④ 駐車ブレーキをかける。
- ⑤ リングピンをはずす。
- ⑥ 左右のドッキングピンを抜く。



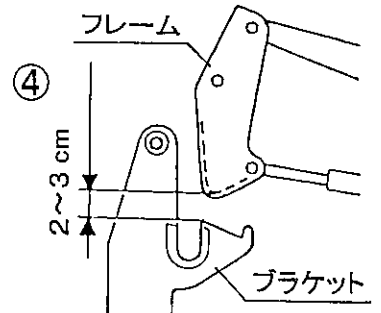
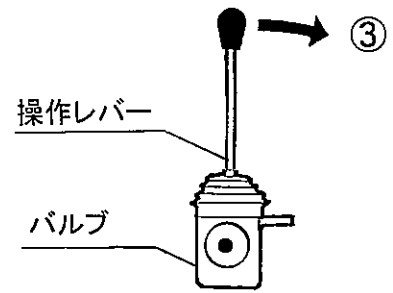
### 3 スタンドをセットする

- ① スタンド (A) を手でささえる。
- ② リングピン (B) を抜く。
- ③ スタンドを降ろす。  
**注意** この時スタンドは地面から離れた状態になります。
- ④ ロッド部の穴を合わせる。
- ⑤ リングピンをセットする。  
**注意** スタンドは左右とも同様にセットしてください。



#### 4 離脱する

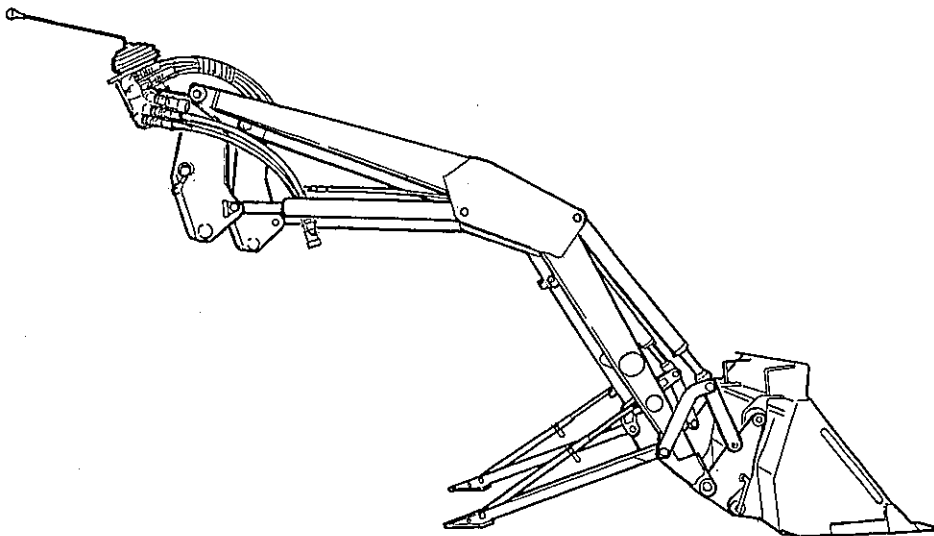
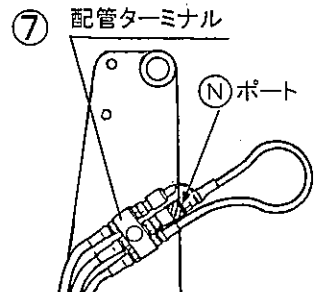
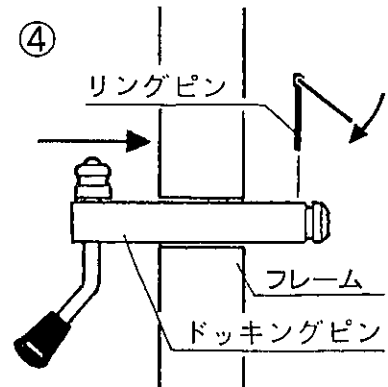
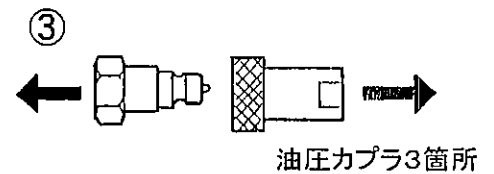
- ①エンジンをかける。
- ②駐車ブレーキ解除。
- ③操作レバーを「スクイ」にする。
- ④フレームがブラケットから2～3cm浮いたら操作停止。



#### 5 油圧を切りはなす

- ①エンジンを切る。
- ②駐車ブレーキをかける。
- ③油圧カプラを切り離す。(3箇所)
- ④ [2] はずしたドッキングピンをフレーム取付穴に格納。(左右とも)
- ⑤アーム側ホースはドッキングピン右にセット。
- ⑥トラクタ側ホースは配管ターミナルのカプラ (N) ポートに確実にセット。

以上で、離脱完了です。

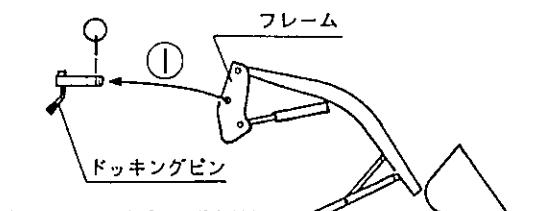


## 装着

### 1 装着前の準備

①ドッキングピンを抜く。(左右とも)

**注意** ドッキングピンは運転席回りに一時的に保管してください。



### 2 トラクタ移動

①エンジンをかける。

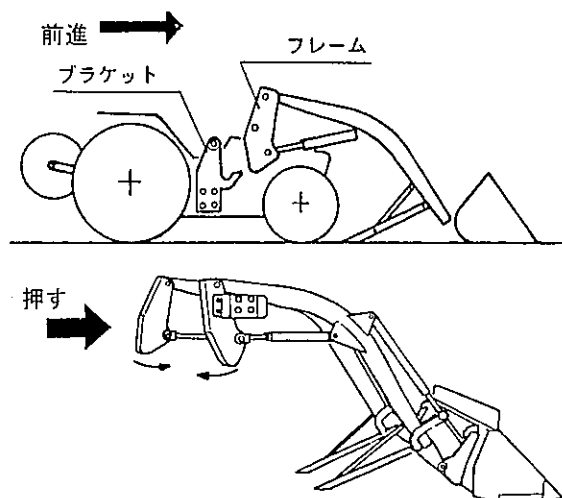
②トラクタ前進。(車速 2 km/h以下)

③ブラケットに当たったら、停止。

④エンジンを切る。

⑤駐車ブレーキをかける。

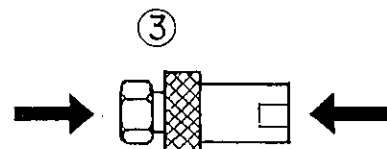
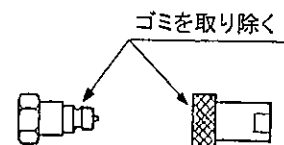
**注意** フレーム左右が前後方向にずれている場合、ブラケットに当てたままさらにトラクタを前進させると、フレーム左右がそろいます。



### 3 油圧をつなぐ

①油圧カプラをつなぐ。(3箇所)

**注意** カプラ接続部のゴミは取り除いてください。



油圧カプラ3箇所

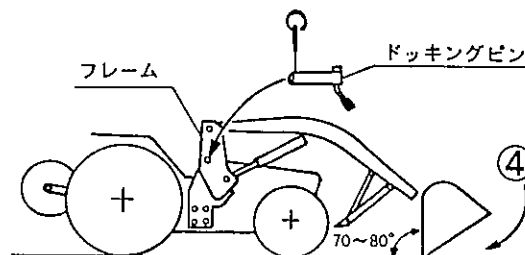
### 4 装着する

①エンジンをかける。

②駐車ブレーキ解除。

③操作レバーを「ダンプ」にする。

④アタッチメントが、地面に対し70~80° になったら操作停止。

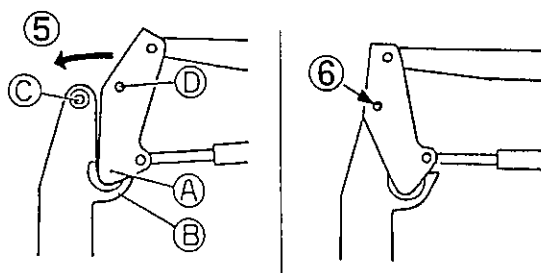


⑤この時、フレーム (A) 部がブラケット (B) 部に入り込む。

**注意** フレームが後に傾くので注意してください。

⑥ブラケットとフレームの穴 (C) (D) が合っているか確認。(左右とも)

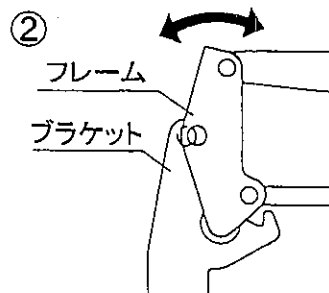
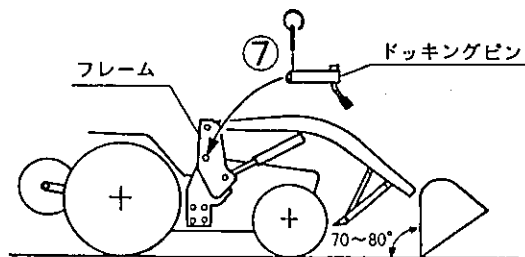
⑦合っていればドッキングピン挿入。



**注意** 穴が合いにくい場合  
(ドッキングピンが入らない場合)

①操作レバーを「スクイ」「ダンプ」に交互に操作。

②穴が合えばドッキングピン挿入。



## 5 スタンドを格納する

①操作レバーを「上昇」にする。

②スタンドが地面から離れたら操作停止。

③エンジンを切る。

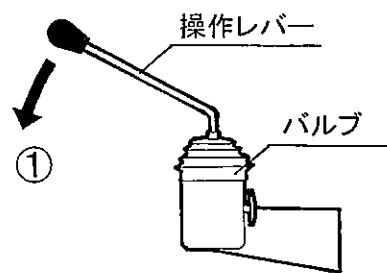
④駐車ブレーキをかける。

⑤リングピン (B) を抜く。

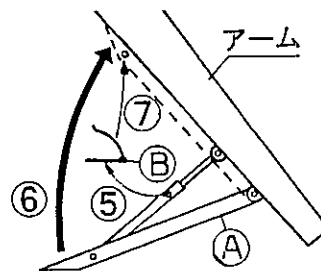
⑥スタンド (A) をアームに格納。

⑦リングピンでスタンド固定。

**注意** スタンドで手をはさまないように注意してください。



以上で、装着完了です。



# アタッチメントの取付け・取りはずし

## ⚠ 注意

- アタッチメントの取付け・取りはずしは、平らな場所を選んで行ってください。
- トラクタはできる限りゆっくりと前進（後進）させてください。（2 km/h以下）
- トラクタとローダの間に立たないでください。
- 可動部分に体や手足を入れないでください。

【守らないと】

傷害事故となるおそれがあります。

### 取付け

- ① アタッチメントの背面に向かってトラクタを前進させる。

**注意** この場合、アタッチメントとアーム（スナップヒッチ）が斜めにならない様に注意してください。

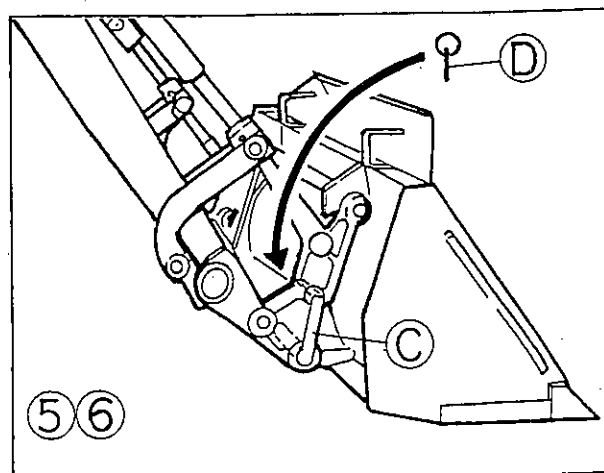
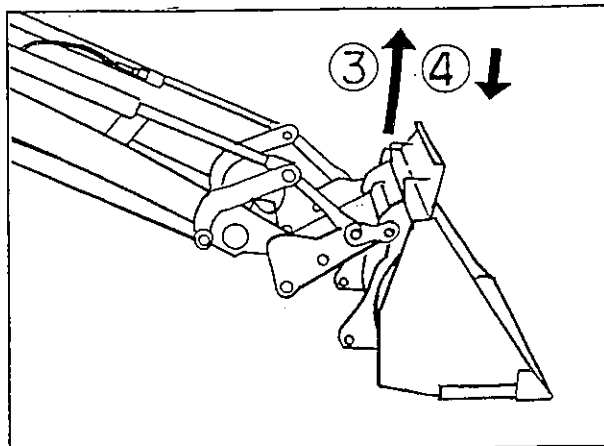
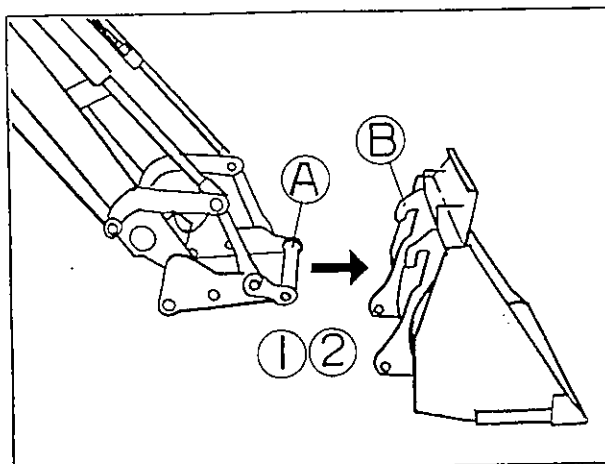
- ② スナップヒッチ先端 (A) をアタッチメントのフック (B) にひっかける。（上図）
- ③ 操作レバーを少し「上昇」にする。
- ④ 操作レバーを「スクイ」にしてアタッチメントをすくいきった後、操作レバーを「ダンプ」にしてアタッチメントを少し前傾させる。

- ⑤ アタッチ止めピン (C) を差し込む。
- ⑥ このピンに、抜け止め用のバネ付リングピン (D) を差し込む。

**注意** スナップピンを差し込む位置は、取付けピンの取手の先端部分です。

### 取りはずし

取付けの順序①～⑥及び操作を逆に行ってください。

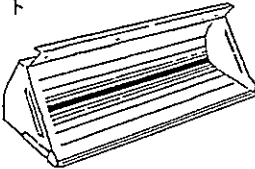
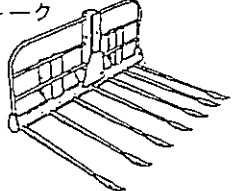
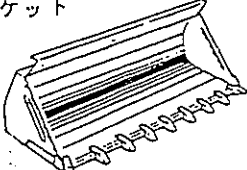
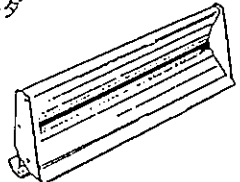
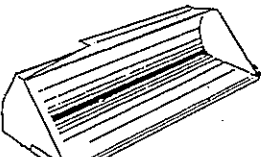
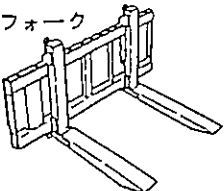
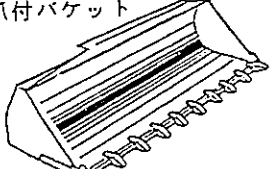
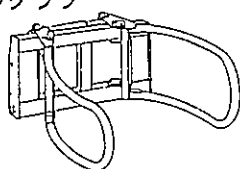
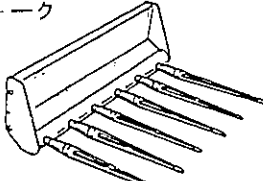
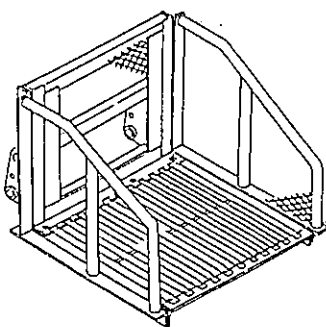
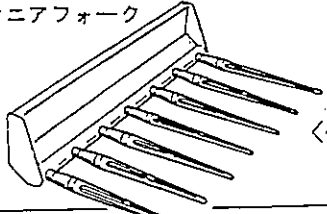


# アタッチメントの紹介

## ⚠ 注意

下記のアタッチメントをそれぞれの使用目的以外の作業に使用したり改造したりしないでください。  
【守らないと】傷害事故や、ローダやアタッチメントの破損につながるおそれがあります。

■アタッチメントをお選びになる時は、使用目的・トラクタの形式・ローダの形式などを確認した上、最寄りの「販売店」・「JA」（農協）までお問い合わせください。

<p>バケット</p>  <p>〈使用目的〉 土砂・泥・雪・バラ もの等の収集・運搬。 除雪。</p>	<p>ハイフォーク</p>  <p>〈使用目的〉 牧草・稲ワラの収集・ 運搬。</p>
<p>爪付バケット</p>  <p>〈使用目的〉 土砂・雪・堆肥の 収集・運搬。</p>	<p>グレーダ</p>  <p>〈使用目的〉 除雪・整地・糞等の 収集・排出。</p>
<p>広幅バケット・大容量バケット</p>  <p>〈使用目的〉 糞・モミガラ・オガクズ 等の収集・運搬。 除雪。</p>	<p>パレットフォーク</p>  <p>〈使用目的〉 箱物・パレット等の の運搬。 (簡易フォークリフト作業)</p>
<p>広幅爪付バケット</p>  <p>〈使用目的〉 農用の軽掘削。 土砂・泥・雪・堆肥 等の収集・運搬。</p>	<p>ロールグラブ</p>  <p>〈使用目的〉 ロールベールの運搬。</p>
<p>マニアフォーク</p>  <p>〈使用目的〉 堆肥の切返し・運搬。</p>	<p>コンテナバケット</p>  <p>〈使用目的〉 野菜コンテナ・箱物 の運搬。</p>
<p>広幅 マニアフォーク</p>  <p>〈使用目的〉 堆肥の切返し・運搬。</p>	

- ① 上記以外にもアタッチメントを豊富に揃えています。(この場合、特別注文となります。)
- ② アタッチメントは改良のため予告なく変更することがあります。
- ③ ローダ機種により、一部規格していないアタッチメントもありますので、御了承ください。



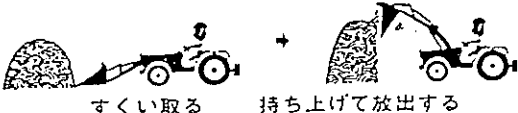
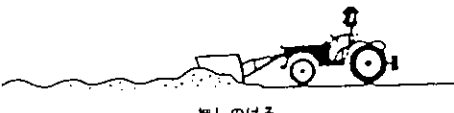

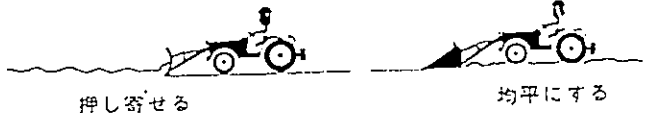

# ローダ作業のしかた

## ⚠ 注意

- 下記のアタッチメントをそれぞれの使用目的以外の作業に使用したり改造したりしないでください。  
【守らないと】傷害事故や、ローダやアタッチメントの破損につながるおそれがあります。

下表に従って使用目的に合ったアタッチメントを選び、単複切換ツマミの位置（「単動」か「複動」か）またはフロートON-OFFレバーの位置（「ON」か「OFF」か）を設定してください。

**注意** 「フロートON-OFFレバー」については23ページを参照してください。

使用目的	選択	作業内容	適用アタッチメント
<ul style="list-style-type: none"> <li>・土砂の収集</li> <li>・堆肥の収集</li> <li>・糞の収集</li> <li>・除雪</li> </ul>	単動 ON	 すくい取る      運搬する      積み込む	バケット（土砂・糞・雪） マニアフォーク（堆肥）
<ul style="list-style-type: none"> <li>・牧草の集積</li> <li>・稲ワラの収集</li> <li>・残幹の収集</li> </ul>	単動 ON	 収集する      運搬する      積み込む	マニアフォーク ヘイフォーク
野菜コンテナ・箱物 ・パレットの運搬	単動 ON	 持ち上げる      運搬する      降ろす	パレットフォーク コンテナバケット
堆肥の切り返し	単動 ON	 すくい取る      持ち上げて放出する	マニアフォーク バケット
<ul style="list-style-type: none"> <li>・材木・土管・パイプの運搬</li> <li>・抜根</li> </ul>	単動 ON	 つり上げる      運搬する      積み込む	ローディングフック
ロールベールの運搬	単動 ON	 持ち上げる      運搬する・放出する	ロールクラブ ローリングリフト ベールフォーク
<ul style="list-style-type: none"> <li>・除雪</li> <li>・排土</li> </ul>	単動 ON	 押しつける	グレーダ アングルグレーダ バケット
牧草の押え込み・加圧	複動 OFF	 押え込む	マニアフォーク ヘイフォーク
<ul style="list-style-type: none"> <li>・整地</li> <li>・糞の収集・排出</li> </ul>	複動 OFF	 押し寄せる      均平にする	グレーダ アングルグレーダ バケット
<ul style="list-style-type: none"> <li>・穴掘り</li> <li>・溝掘り</li> <li>・農用の軽掘削</li> </ul>	複動 OFF	 掘削する	バケット 爪付バケット

# 保守点検一覧表

## 警告

- 点検を行う時は、ローダ・トラクタを平らな場所に置いてローダを接地（または離脱）させ、エンジンを止め駐車ブレーキをかけてから始めてください。
- ローダやトラクタを安全に使用し、かつ長持ちさせるために下表に従って日常点検・定期点検を行ってください。  
【守らないと】死亡を含む傷害事故につながるおそれがあります。

点検項目	処 置	点検時間
各部のボルト・ナットのゆるみ (目視点検)	目視でゆるんでいたら増締めする。(バネ座金が取付部から浮いている場合) ゆるみが多発する場合は、ボルト・ナット・バネ座金を交換する。 (規定の締付トルクは36ページ参照)	日常点検 (ローダ 使用前)
各部のピン・回転部のグリス・油の確認	グリスアップ・給油する。また、ピンなどの脱落があれば、補給する。	
作動油の油量確認	適正量まで補給する。また、汚れがひどい時は油を交換する。 適正追加油量は「組付要領」参照。	
ホースの無理な曲げ・ねじれの確認	ホース両端の金具をゆるめ、無理な曲げ・ねじれがない状態にして締め直す。 ホースは2年毎に交換する。	
ホース表面のキズ	キズがある場合、至急交換する。	
その他 破損箇所の有無	破損箇所があれば、修理又は交換する。	
前部・前輪ウエイトの取りはずし	ローダ作業時には、必ず取りはずすこと。	
後部・後輪ウエイトの取付	ローダ作業時には、必ず取付けること。 適正後部ウエイト量は「純正部品表」参照。	
ホース・油圧部品からの油もれ	増締めする。またはパッキンを交換する。	
前輪空気圧の確認	プレッシャゲージで測定し、前輪荷重に見合う空気圧にする。(ただし、許容最高圧以下)	
レバー・ケーブル回りへの給油	油を給油する。	25時間 使用毎
各部ピン・ブッシュの摩耗量	ピン外径の摩耗量が2mm以上であれば交換する。	50時間 使用毎
各部のボルト・ナットのゆるみ	増締めする。ゆるみが多発する場合は、ボルト・ナット・バネ座金を交換する。 (規定の締付トルクは36ページ参照)	①ローダ 組付後 5時間 使用後 ②その後 50時間 使用毎

# 適正締付トルク表

ローダの組付・点検・修理などを行なう場合、ボルト・ナットは規定の締付トルクで締付けてください。〔下表・単位は上段：N・m（下段：kgf・m）〕

強度 区分  呼び	一般ボルト・ナット				
	打刻なし（又は4 T）		7 T（8.8）		9 T（10.9）
	SS41	S20C	S43C	S48C（調質）	SCR3 又は SCM3（調質）
	一般	相手がアルミの場合	一般	相手がアルミの場合	
M 6	7.8 ~ 9.3	7.8 ~ 8.8	9.8 ~ 11.3	7.8 ~ 8.8	12.3 ~ 14.2
	(0.8 ~ 0.95)	(0.8 ~ 0.9)	(1.0 ~ 1.15)	(0.8 ~ 0.9)	(1.25 ~ 1.45)
M 8	17.7 ~ 20.6	16.7 ~ 19.6	23.5 ~ 27.5	17.6 ~ 20.6	29.4 ~ 34.3
	(1.8 ~ 2.1)	(1.7 ~ 2.0)	(2.4 ~ 2.8)	(1.8 ~ 2.1)	(3.0 ~ 3.5)
M 10	39.2 ~ 45.1	31.4 ~ 34.3	48.1 ~ 55.9	39.2 ~ 44.1	60.8 ~ 70.6
	(4.0 ~ 4.6)	(3.2 ~ 3.5)	(4.9 ~ 5.7)	(4.0 ~ 4.5)	(6.2 ~ 7.2)
M 12	62.8 ~ 72.6		77.5 ~ 90.2	62.7 ~ 72.5	103.0 ~ 117.7
	(6.4 ~ 7.4)		(7.9 ~ 9.2)	(6.4 ~ 7.4)	(10.5 ~ 12.0)
M 14	107.9 ~ 125.5		123.6 ~ 147.1		166.7 ~ 196.1
	(11.0 ~ 12.8)		(12.6 ~ 15.0)		(17.0 ~ 20.0)
M 16	166.7 ~ 191.2		196.1 ~ 225.6		259.9 ~ 304.0
	(17.0 ~ 19.5)		(20.0 ~ 23.0)		(26.5 ~ 31.0)
M 18	245.2 ~ 284.4		274.6 ~ 318.7		343.2 ~ 402.1
	(25.0 ~ 29.0)		(28.0 ~ 32.5)		(35.0 ~ 41.0)
M 20	333.4 ~ 392.3		367.7 ~ 431.5		490.3 ~ 568.8
	(34.0 ~ 40.0)		(37.5 ~ 44.0)		(50.0 ~ 58.0)

- 注意**
1. ボルトの材質は、ボルトの頭に打刻してある数字で見分けます。
  2. 締付ける前に必ず打刻数値を確認し、上表に従って締付けを行なってください。
  3. 組付面や組付のボルト・ナット・座金には油をつけないでください。

# トラブルシューティング

万一、ローダの調子がおかしい・具合が悪い・などの場合には、次ページにより点検し、適切な処置をしてください。

また、ローダの不具合原因の中には、トラクタ側のバルブ・ポンプなど油圧部品の不具合に起因する場合も考えられますので、トラクタもあわせて点検・確認してください。

## 1 点検を行う前に



- ローダを接地させて駐車ブレーキをかけ、エンジンを止めてください。
- エンジンをかけて点検・修理する必要がある場合、ローダの作業範囲内に入らないでください。
- ローダを上げたまま作業する場合は、ローダのストップバルブを締め込んでください。また、ローダの下に入らないでください。

### 【守らないと】

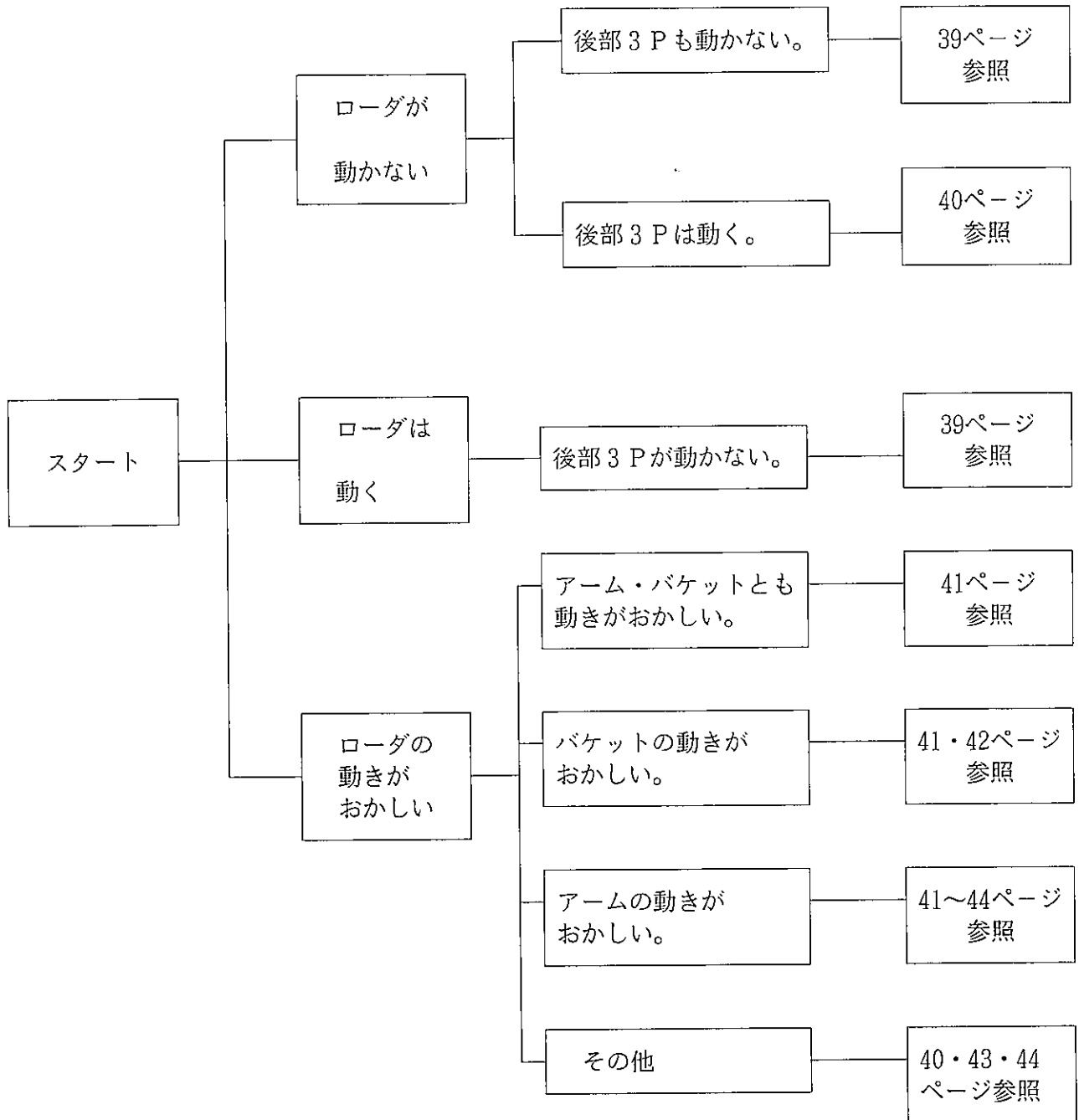
ローダに当たったり、ローダの下敷きになって、死傷するおそれがあります。

## 2 点検中の注意

- 1 ローダ・トラクタの型式・および機番を確認し、不具合の内容を詳細にメモしてください。（後で連絡するときに便利です。）
- 2 ローダ始動時の作動不良・作動不具合は、大半が配管間違いや配線間違いによるものです。今一度、十分確認してください。
- 3 ローダ機種・トラクタ機種により、同じ不具合でも処置が異なる場合もありますので、十分注意・確認してください。

## 3 点検後

- 1 点検・処置しても①原因がわからない、②正常にならない場合は、本製品お買い上げの「販売店」「JA」（農協）またはサービス工場までお問い合わせください。
- 2 油圧部品、特にバルブ等は精密機械ですので、分解・修理は専門の技術サービスマンにお任せください。



症 状	原 因	処 置
ローダ・後部3P ともに動かない	P (IN) と T (OUT) ポ ートの配管が逆になっ ている	組付要領・部品表通り正しく配管してください。
	作動油が不足している (ポンプより異常音が する)	作動油を追加してください。 追加量は「組付要領」を参照してください。
	オイルフィルターの目 づまり	フィルタを洗浄・または交換してください。
	ポンプ故障 (油を送らない)	修理に出してください。または交換してください。
	メインリリーフバルブ 整備不良	内部洗浄後、圧力計にて圧力を再セットして ください。
	カプラが接続されてい ない	カプラを接続してください。
	カプラの故障 (この場 合、レバー操作時、リ リーフ音がする)	カプラのパッキンを交換してください。 またはカプラを交換してください。
ローダは動くが 後部3Pは動かな い (または後部作業 機が落下する)	T (OUT) と N ポートの 配管が逆になっている	組付要領・部品表通り正しく配管してください。
	トラクタの落下調整弁 不良	修理に出してください。または交換してください。
	落下調整グリップが締 まっている	グリップをゆるめて (開いて) ください。

症 状	原 因	処 置
後部 3 P は動くが ローダは動かない	油圧取出口を間違えている	組付要領・部品表通り正しく配管してください。
	P (IN) と N ポートの 配管が逆になっている	組付要領・部品表通り正しく配管してください。
	トラクタのポジション コントロールレバーが 「油圧取出」の位置に なっている	レバーを「ポジション」の位置にしてください。
	カプラが接続されて いない またはカプラの故障 (この場合、レバー操 作時、リリース音がす る)	カプラを接続してください。  カプラのパッキン・カプラを修理または交換して ください。(部品注文)
ローダが動かない または動きがおか しい リリース音がする	操作レバーのリンクが がたついている	組付要領・部品表通り正しく調整してください。
油温が上昇しやす い 油温が異常に上昇 する	トラクタのポジション コントロールレバーが 「油圧取出」の位置に なっている	レバーを「ポジション」の位置にしてください。
	積荷オーバーでリリー フが頻繁に働くため	制限重量以下で作業してください。

症 状	原 因	処 置
ローダを動かすと「ギー」と音がする	ピン部グリスが切れている	グリスアップしてください。
油圧部分からの油もれ（外部）	パッキンの摩耗、または劣化	修理に出してください。（パッキン交換）
継手・ネジ部よりの油もれ	ネジがゆるんでいる またはシールテープを巻いていない	増締めしてください。または継手はずしてシールテープを巻き、継手を締め直してください。
	オーリングの損傷、または劣化	オーリングを交換し（部品注文）、継手を締め直してください。
ぎくしゃくする途中で止まる動きが遅い異音がある	シリンダ内に空気が入っている 作動油が不足している	空気が抜けるまで空荷作動させてください。作動油を追加してください。追加量は「組付要領」を参照してください。
	オイルフィルタの目づまり	フィルタを洗浄・または交換してください。
動きがめちゃくちゃ（操作ラベル通りに動かない）	シリンダ・バルブ間のカプラまたはホースの接続が間違っている	組付要領・部品表通り正しく配管してください。
積荷するとバケットがすくえないまたはスクイ速度が遅い	ダンプシリンダ内のパッキン損傷、または劣化	パッキン交換してください。（部品注文）またはシリンダを修理に出してください。
ダンプするがスクイができない	ダンプシリンダ内のパッキン損傷、または劣化	パッキン交換してください。（部品注文）またはシリンダを修理に出してください。
	ダンプシリンダ左右の配管が逆になっている	組付要領・部品表通り正しく配管してください。
自然にダンプする（スクイ側・ダンプ側のカプラ、またはホースを差し換えると止まる場合）	ローダバルブキープ性能による （一般にこの現象は徐々に発生します）	修理に出してください。
自然にダンプする（スクイ側・ダンプ側のカプラ、またはホースを差し換えても止まらない場合）	ダンプシリンダのキープ性能による （一般にこの現象は急に発生します）	修理に出してください。

症 状	原 因	処 置
アーム上昇時 (バケットのスクイ時)一度下がってから上昇する (スクイになる)	ロードバルブのロードチェック不良	① ロードチェックプラグをはずし、異物の有無を確認してください。 ② プラグ穴・ポペットを洗浄してください。 ③ ①②の処理では正常にならない場合は、修理に出してください。
ダンプシリンダが伸びきって縮まらない	P (IN) と T (OUT) ポートの配管が逆になっている	「組付要領」通り正しく配管してください。
	ダンプシリンダ左右の連結ホースを逆につないでいる	「組付要領」通り正しく配管してください。
バケットがダンプ途中で止まり、また動く 接地させると、バケットがぶらぶらする	エンジン回転数が低い ため、ダンプシリンダ内が真空になっている	エンジン回転数を上げてダンプしてください。
	作動油が不足している	作動油を追加してください。 追加量は「組付要領」を参照してください。
上昇・下降ともしない	配管ミス	組付要領・部品表通り正しく配管してください。
	ストップバルブ (上昇ポートが「閉」になっている)	「開」にしてください。
上昇しない (リリース音なし)	配管ミス	組付要領・部品表通り正しく配管してください。
	作動油が不足している	作動油を追加してください。 追加量は「組付要領」を参照してください。
	トラクタのポンプ故障	修理に出してください。または交換してください。
	バルブのスプールが動いていない (例：凍結・ハイドロリックロック・さびなどによる場合)	注油してください。 熱湯をかけてください。
上昇しない (リリース音あり) または上昇が遅い	積荷オーバー	制限持上重量以下で作業してください。
	配管ミス	組付要領・部品表通り正しく配管してください。

症 状	原 因	処 置
上昇しない (リリース音 あり) または上昇が遅い	カプラが接続されてい ない またはカプラの故障	カプラを接続してください。 またはカプラを交換してください。
	作動油の粘度が高い (特に寒冷地での 現象)	油温を30℃以上になるまでエンジンをかけ、ウォーミングアップさせてください。
下降しない または下降が遅い	リフトシリンダ左右の 配管が逆になっている (この場合、アームが ねじれて上昇します)	組付要領・部品表通り正しく配管してください。
	カプラが接続されてい ない またはカプラの故障	カプラを接続してください。 またはカプラを交換してください。
アームが自然に下 がる またはアタッチメ ントが自然にダン プする	ローダバルブのキープ 性能による	① ストップバルブ「開」の場合 アームは自然に落下します。(異常ではありません) ② ストップバルブ「閉」の場合 アームの落下速度・アタッチメントのダンブ速度 が大きい場合は、販売店にご連絡ください。
	リフトシリンダのキープ 性能による	
トラクタの前輪が 持ち上がらない	フロートON-OFFレバー が「ON」になっている	「OFF」にしてください。
	駐車ブレーキがかかっ ている	駐車ブレーキをはずしてください。
	後部ウエイトを付けて いない 前部・前輪ウエイトを 付けている	○ 後部ウエイトを付けてください。 ○ 前部・前輪ウエイトをはずしてください。
	ターボダンブON-OFFツ マミ (またはレバー) が「ON」になってる。	ツマミ (またはレバー) を「OFF」にして ください。

症 状	原 因	処 置
カプラが結合できない	回路内に残圧がかかっている	残圧を抜いてください。
前進排土時、バケットがダンプになってしまう	ポートリリーフ（スクイ側）が働いているため	異常ではありません。
後進排土時、バケットがスクイになってしまう	ポートリリーフ（ダンプ側）が働いているため	異常ではありません。
積荷時、アームが少し下がる	ポートリリーフ（上昇側）が働いているため	異常ではありません。
ヘイフォーク・マニアフォークが早くいたむ または集草作業がうまくできない	フロートON-OFFレバーを「OFF」にしたまま作業している	「ON」にしてください。
積荷が上がらない または上昇途中で止まる	積荷オーバー	制限持上重量以下で作業してください。
	リフトシリンダ内のパッキン摩耗	パッキンを交換してください。（部品注文） またはシリンダを修理に出してください。
	トラクタポンプの故障	修理に出してください。または交換してください。
	オイルフィルタの目づまり	フィルタを洗浄・または交換してください。
	作動油の汚れ・量不足	作動油を交換・または追加してください。 追加量は「組付要領」を参照してください。
	トラクタポジションコントロールバルブの故障 （油圧取出部に圧力計を付けて圧力を測定してください）	コントロールバルブを修理・または交換してください。 <b>注意</b> 3点リンクに重い作業機を付けている場合は ① ポジションコントロールレバーを最上位にし、 ② 落下調整グリップを締め、 ③ ポジションコントロールレバーを下げてください。

# 労働安全衛生規則の抜粋

## (特別教育を必要とする業務)

第36条 法第59条第3項の労働省令で定める危険又は有害な業務は、次のとおりとする。

5の2 最大荷重1トン未満のショベルローダー又はフォークローダーの運転（道路上を走行させる運転を除く。）の業務

## (制限速度)

第151条の5 事業者は、車両系荷役運搬機械等（最高速度が毎時10キロメートル以下のものを除く。）を用いて作業を行うときはあらかじめ、当該作業に係る場所の地形、地盤の状態等に応じた車両系荷役運搬機械等の適正な制限速度を定め、それにより作業を行わなければならない。

2 前項の車両系荷役運搬機械等の運転者は同項の制限速度を越えて車両系荷役運搬機械等を運転してはならない。

## (転落等の防止)

第151条の6 事業者は、車両系荷役運搬機械等を用いて作業を行うときは、車両系荷役運搬機械等の転倒又は転落による労働者の危険を防止するため、当該車両系荷役運搬機械等の運行経路について必要な幅員を保持すること、地盤の不同沈下を防止すること、路肩の崩壊を防止すること等必要な措置を講じなければならない。

2 事業者は、路肩、傾斜地等で車両系荷役運搬機械等を用いて作業を行う場合において当該車両系荷役運搬機械等の転倒又は転落により労働者に危険が生ずるおそれのあるときは、誘導者を配置し、その者に当該車両系荷役運搬機械等を誘導させなければならない。

3 前項の車両系荷役運搬機械等の運転者は、同項の誘導者が行う誘導に従わなければならない。

## (接触の防止)

第151条の7 事業者は、車両系荷役運搬機械等を用いて作業を行うときは、運転中の車両系荷役運搬機械等又はその荷に接触することにより労働者に危険が生ずるおそれのある箇所に労働者を立ち入らせてはならない。ただし、誘導者を配置し、その者に当該車両系荷役運搬機械等を誘導させるときは、この限りでない。

2 前項の車両系荷役運搬機械等の運転者は同項ただし書の誘導者が行う誘導に従わなければならない。

## (合図)

第151条の8 事業者は、車両系荷役運搬機械等について誘導者を置くときは、一定の合図を定め、誘導者に当該合図を行わせなければならない。

2 前項の車両系荷役運搬機械等の運転者は同項の合図に従わなければならない。

## (立入禁止)

第151条の9 事業者は、車両系荷役運搬機械等（構造上、フォーク、ショベル、アーム等が不意に降下することを防止する装置が組み込まれているものを除く。）については、そのフォーク、ショベル、アーム等又はこれらにより支持されている荷の下に労働者を立ち入らせてはならない。ただし、修理、点検等の作業を行う場合において、フォーク、ショベル、アーム等が不意に降下することによる労働者の危険を防止するため、当該作業に従事する労働者に安全支柱、安全ブロック等を使用させるときは、この限りでない。

2 前項ただし書の作業を行う労働者は、同項ただし書の安全支柱、安全ブロック等を使用しなければならない。

#### (荷の積載)

第151条の10 事業者は、車両系荷役運搬機械等に荷を積載するときは、次に定めるところによらなければならない。

- ① 偏荷重が生じないように積載すること。
- ② 構内運搬車又は貨物自動車にあっては、荷崩れ又は荷の落下による労働者の危険を防止するため、荷にロープ又はシートを掛ける等必要な措置を講ずること。

#### (運転位置から離れる場合の措置)

第151条の11 事業者は、車両系荷役運搬機械等の運転者が運転位置から離れるときは当該運転者に次の措置を講じさせなければならない。

- ① フォーク、ショベル等の荷役装置を最低降下位置に置くこと。
- ② 原動機を止め、かつ、停止の状態を保持するためのブレーキを確実にかける等の車両系荷役運搬機械等の逸走を防止する措置を講ずること。

2 前項の運転者は、車両系荷役運搬機械等の運転位置から離れるときは、同項各号に掲げる措置を講じなければならない。

#### (車両系荷役運搬機械等の移送)

第151条の12 事業者は、車両系荷役運搬機械等を移送するため自走又はけん引により貨物自動車に積卸しを行う場合において、道板、盛土等を使用するときは、当該車両系荷役運搬機械等の転倒、転落等による危険を防止するため、次に定めるところによらなければならない。

- ① 積卸しは、平たんで堅固な場所において行うこと。
- ② 道板を使用するときは、十分な長さ、幅及び強度を有する道板を用い、適当なこう配で確実に取り付けること。
- ③ 盛土、仮設台等を使用するときは、十分な幅及び強度並びに適当なこう配を確保すること。

#### (とう乗の制限)

第151条の13 事業者は、車両系荷役運搬機械等（貨物自動車を除く。）を用いて作業を行うときは、乗車席以外の箇所に労働者を乗せてはならない。ただし、墜落による労働者の危険を防止するための措置を講じたときは、この限りでない。

#### (主たる用途以外の使用の制限)

第151条の14 事業者は、車両系荷役運搬機械等を荷のつり上げ、労働者の昇降等当該車両系荷役運搬機械等の主たる用途以外の用途に使用してはならない。ただし、労働者に危険を及ぼすおそれのないときは、この限りでない。

#### (修理等)

第151条の15 事業者は、車両系荷役運搬機械等の修理又はアタッチメントの装置若しくは取外し作業を行うときは、当該作業を指揮する者を定め、その者に次の事項を行わせなければならない。

- ① 作業手順を決定し、作業を直接指揮すること。
- ② 第151条の9第1項ただし書に規定する安全支柱、安全ブロック等の使用状況を監視すること。

#### (前照燈及び後照燈)

第151条の27 事業者は、ショベルローダー及びフォークローダー（以下「ショベルローダー等」という。）については、前照燈及び後照燈を備えたものでなければ使用してはならない。ただし、作業を安全に行うため必要な照度が保持されている場所においては、この限りでない。

(ヘッドガード)

第151条の28 事業者は、ショベルローダー等については、堅固なヘッドガードを備えたものでなければ使用してはならない。ただし、荷の落下によりショベルローダー等の運転者に危険を及ぼすおそれのないときは、この限りでない。

(荷の積載)

第151条の29 事業者は、ショベルローダー等については、運転者の視野を妨げないように荷を掲載しなければならない。

(使用の制限)

第151条の30 事業者は、ショベルローダー等については、最大荷重その他の能力を越えて使用してはならない。

(定期自主検査)

第151条の31 事業者は、ショベルローダー等については、一年を越えない期間ごとに一回、定期的に、次の事項について自主点検を行わなければならない。ただし、一年を越える期間使用しないショベルローダー等の当該使用しない期間においては、この限りでない。

- ① 原動機の異常の有無
- ② 動力伝達装置及び走行装置の異常の有無
- ③ 制動装置及び操縦装置の異常の有無
- ④ 荷役装置及び油圧装置の異常の有無
- ⑤ 電気系統、安全装置及び計器の異常の有無

2 事業者は、前項ただし書のショベルローダー等については、その使用を再び開始する際に、同項各号に掲げる事項について自主検査を行わなければならない。

第151条の32 事業者は、ショベルローダー等については、一月を越えない期間ごとに一回、定期的に、次の事項について自主点検を行わなければならない。ただし、一月を越える期間使用しないショベルローダー等の当該使用しない期間においては、この限りでない。

- ① 制動装置、クラッチ及び操縦装置の異常の有無
- ② 荷役装置及び油圧装置の異常の有無
- ③ ヘッドガードの異常の有無

2 事業者は、前項ただし書のショベルローダー等については、その使用を再び開始する際に、同項各号に掲げる事項について自主検査を行わなければならない。

(定期自主検査の記録)

第151条の33 事業者は、前2項の自主検査を行ったときは、次の事項を記録し、これを3年間保存しなければならない。

- ① 検査年月日
- ② 検査方法
- ③ 検査箇所
- ④ 検査の結果
- ⑤ 検査を実施した者の氏名
- ⑥ 検査の結果に基づいて補修等の措置を講じたときは、その内容

(点検)

第151条の34 事業者は、ショベルローダー等を用いて作業を行うときは、その日の作業を開始する前に、次の事項について点検を行わなければならない。

- ① 制動装置及び操縦装置の機能
- ② 荷役装置及び油圧装置の機能
- ③ 車輪の異常の有無
- ④ 前照燈、後照燈、方向指示器及び警報装置の機能

(補修等)

第151条の35 事業者は、第151条の31若しくは第151条の32の自主検査又は前条の点検を行った場合において、異常を認めるときは、直ちに補修その他必要な措置を講じなければならない。

# 株式会社クボタ

本	社	： 大阪市浪速区敷津東1丁目2番47号	〒556-8601	電(06)	6648-2111		
東	京	社	： 東京都中央区日本橋室町3丁目1番3号	〒103-8310	電(03) 3245-3111		
北	海	社	： 札幌市中央区北3条西3丁目1番地44(札幌富士ビル)	〒060-0003	電(011) 214-3111		
東	北	社	： 仙台市青葉区本町2丁目15番11号	〒980-0014	電(022) 267-9000		
中	部	社	： 名古屋市中区名駅3丁目22番8号(大東海ビル)	〒450-0002	電(052) 564-5111		
九	州	社	： 福岡市博多区博多駅前3丁目2番8号(住友生命博多ビル)	〒812-0011	電(092) 473-2401		
札	幌	店	： 札幌市西区西町北16丁目1番1号	〒063-0061	電(011) 662-2121		
仙	台	店	： 名取市田高字原182番地の1	〒981-1221	電(022) 384-5151		
東	京	店	： 浦和市西堀5丁目2番36号	〒338-0832	電(048) 862-1121		
大	阪	店	： 大阪府堺市緑ヶ丘北町1丁目1番36号	〒590-0806	電(0722) 41-8506		
岡	山	店	： 岡山市宍甘275番地	〒703-8216	電(086) 279-4511		
福	岡	店	： 福岡市東区和白丘2丁目2番76号	〒811-0213	電(092) 606-3161		
堺	製	所	： 堺市石津北町64番地	〒590-0823	電(0722) 41-1121		
宇	都	場	： 宇都宮市平出工業団地22番地2	〒321-0905	電(0286) 61-1111		
筑	波	場	： 茨城県筑波郡谷和原村字坂野新田10番地	〒300-2402	電(0297) 52-5112		
枚	方	所	： 枚方市中宮大池1丁目1番1号	〒573-0004	電(0720) 40-1121		
西	日	本	社	： 堺市築港新町3丁目8番	〒592-8331	電(0722) 45-8601	
東	日	本	社	： 茨城県筑波郡谷和原村字坂野新田10番地	〒300-2402	電(0297) 52-0510	
北	海	道	社	： 北海道北広島市大曲工業団地3丁目1番地	〒061-1274	電(011) 376-2335	
九	州	社	： 福岡市東区和白丘2丁目2番76号	〒811-0213	電(092) 606-3161		
株式会社クボタアグリ東北							
	秋	田	事	業	所		
	秋	田	市	寺	内		
	大	小	路	207-54	〒011-0901	電(0188) 45-1601	
	仙	台	事	業	所		
	宮	城	県	名	取		
	市	田	高	字	原		
	182	番	地	の	1	〒981-1221	電(022) 384-5151
株式会社クボタアグリ東京							
	東	京	事	業	所		
	浦	和	市	西	堀		
	5	丁	目	2	番		
	36	号				〒338-0832	電(048) 862-1121
	新	潟	事	業	所		
	新	潟	市	上	所		
	上	1-14-15				〒950-0992	電(025) 285-1261
株式会社クボタアグリ大阪							
	金	沢	事	業	所		
	石	川	県	松	任		
	市	下	柏	野	町		
	956-1					〒924-0038	電(0762) 75-1121
	名	古	屋	事	業		
	愛	知	県	一	宮		
	市	観	音	町	1		
	番	地	の	1		〒491-0031	電(0586) 24-5111
	大	阪	事	業	所		
	大	阪	府	堺	市		
	緑	ヶ	丘	北	町		
	1	丁	目	1	番		
	36	号				〒590-0806	電(0722) 41-8550
株式会社クボタアグリ中四国							
	米	子	事	業	所		
	米	子	市	米	原		
	7	丁	目	1	番		
	1	号				〒683-0804	電(0859) 33-5011
	岡	山	事	業	所		
	岡	山	市	宍	甘		
	275	番	地			〒703-8216	電(086) 279-4511
	高	松	事	業	所		
	香	川	県	綾	歌		
	郡	国	分	寺	町		
	国	分	字	向	647-3	〒769-0102	電(0878) 74-5091
株式会社クボタアグリ九州							
	福	岡	事	業	所		
	福	岡	市	東	区		
	和	白	丘	2	丁		
	目	2	番	76	号	〒811-0213	電(092) 606-3161
	熊	本	事	業	所		
	熊	本	県	下	益		
	城	郡	富	合	町		
	大	字	廻	江	846-1	〒861-4147	電(096) 357-6181

製造元 **三陽機器株式会社**

本 社 〒719-0392 岡山県浅口郡里庄町新庄3858  
TEL. (0865) 64-2871



ISO9001  
JQA-QM4853