

クボタ

グレイタスローダ

取扱説明書

MDH135-PSL

MDH135-PCL

MDH135N-PSL

MDH110-PSL

MDH110-PCL

MDH110AT-PSL

文書コードNo.:L1267-51972



ご使用前に必ずお読みください。
いつまでも大切に保管してください。

このたびは弊社製品を
お買い上げいただきありがとうございます。

はじめに

- この取扱説明書は本製品の正しい取扱方法と簡単な点検および手入れについて説明しています。ご使用前に必ずこの取扱説明書をお読みいただき十分理解され、本製品を最良の状態で正しく安全に使用するためにご活用ください。
- お読みになったあとも、この取扱説明書を必ず大切に保存し、分からない場合は理解されるまで十分お読みください。
- 本製品を貸与または譲渡される場合は、この取扱説明書を製品に添付してお渡しください。
- この取扱説明書を紛失または損傷された場合は、速やかに当社または当社の営業所・販売店・農協（JA）にご注文ください。
- なお、品質・性能向上などの理由で、使用部品の変更を行なうことがあります。その際には、本書の内容および写真イラストなどの一部が、本製品と一致しない場合がありますので、ご了承ください。
- ご不明なことやお気付のことがございましたら、お買い上げ店か、お近くの販売店・農協（JA）またはサービス工場にご相談ください。
- 下記マークが付いた項目は、安全上特に重要な項目ですので必ずお守りください。



⚠ 危険

その警告に従わなかった場合、死亡または重傷を負うことになるものを示します。

⚠ 警告

その警告に従わなかった場合、死亡または重傷を負う危険性があるものを示します。

⚠ 注意

その警告に従わなかった場合、けがを負うおそれのあるものを示します。

取扱注意

その警告に従わなかった場合、製品の損傷や故障のおそれのあるものを示します。

補 足

その他、使用上役立つ補足説明を示します。

目次

安全に作業をするために	2
安全表示ラベルとその取扱いについて	16
本製品の使用目的について	19
補修用部品の供給年限について	19
アフターサービスについて	19
各部のなまえ	20
各部のはたらき	22
着脱のしかた	41
アタッチメントの取付け・取りはずし	47
アタッチメントの紹介	49
ローダ作業のしかた	50
保守点検一覧表	51
適正締付トルク表	52
トラブルシューティング	53
労働安全衛生規則の抜粋	61
納入安全確認証	末尾

必ず読んでください



安全に作業をするために

- ローダを安全に使用していただくために、ここに記載されている注意項目を必ず守ってください。
- 下記の注意項目を守らないと、死亡を含む傷害や事故、製品の破損が生じるおそれがあります。
- 道路走行・駐車・日常点検及び運転については、トラクタの「取扱説明書」に記載された注意項目も必ず守ってください。

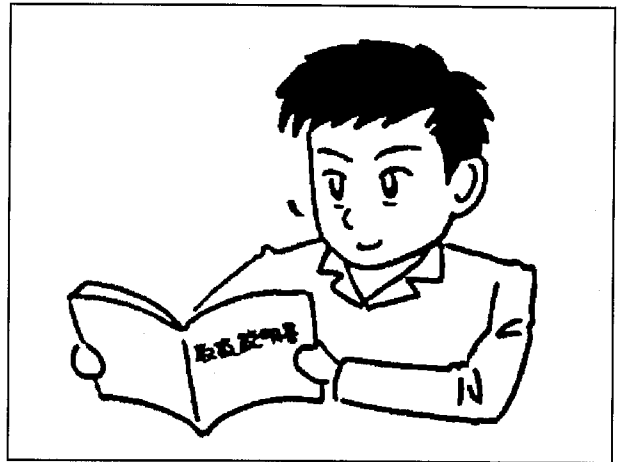
一般的な注意

警告

ローダを使用する前には必ず本書とすべての安全指示よく読んで、理解した上で使用する

【守らないと】

死亡事故や重大な傷害、ローダやトラクタの破損につながるおそれがあります。



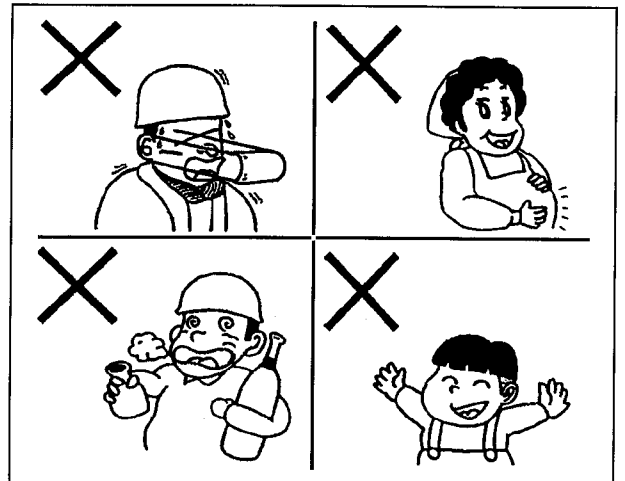
警告

こんなときは運転しない

- 過労・病気・薬物の影響、その他の理由により作業に集中できないとき。
- 酒を飲んだとき。
- 妊娠しているとき。
- 未成年者又は未熟練者。

【守らないと】

死傷事故につながるおそれがあります。



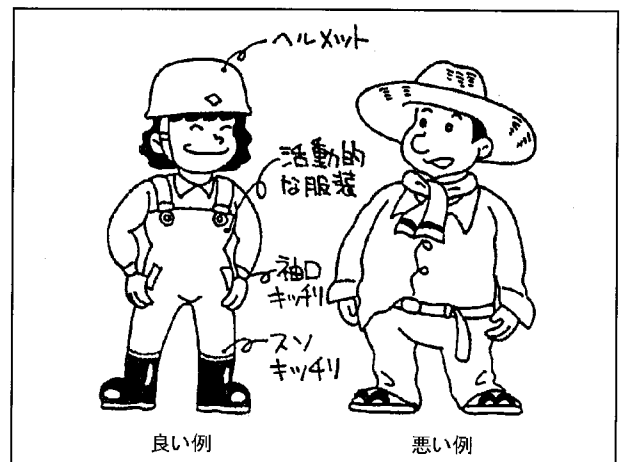
警告

作業に適した服装をする

はち巻き・首巻き・腰タオルは禁止です。ヘルメット・滑り止めの付いた靴を着用し、作業に適した防護具などを付け、だぶつきのない服装をしてください。

【守らないと】

滑って転倒したり、製品の回転部に巻き込まれて死傷するおそれがあります。



警告

ローダを他人に貸すときは取扱方法を説明する

取扱方法をよく説明し、使用前に本書を必ず読むように指導してください。

【守らないと】

死傷事故となるおそれがあります。

注意

ローダの改造禁止

- 純正部品や指定以外のアタッチメントを取り付けないでください。
- 改造をしないでください。
- 適用トラクタ以外のトラクタにローダを装着しないでください。

【守らないと】

傷害事故や、ローダ・アタッチメントの破損につながるおそれがあります

ローダ作業する前に

警告

ローダを操作する前に、油圧配管のネジ部をしっかりと締める

安全のため、油圧ホースは2年毎に交換してください。

【守らないと】

継手やホースがはずれたり抜けたりしてアームが急下降し、死亡事故になるおそれがあります。

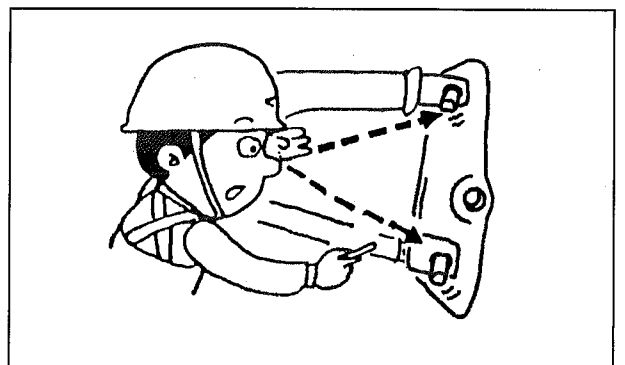
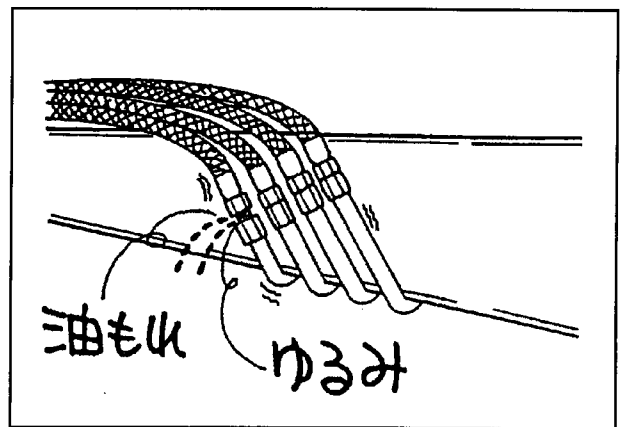
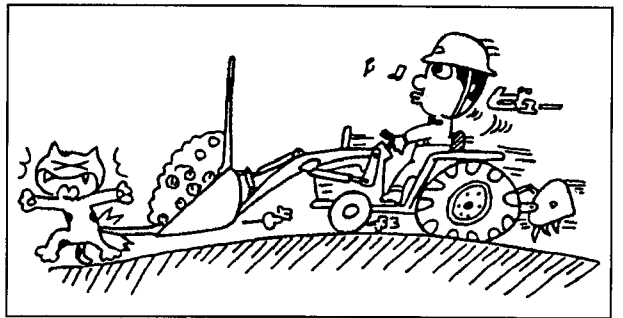
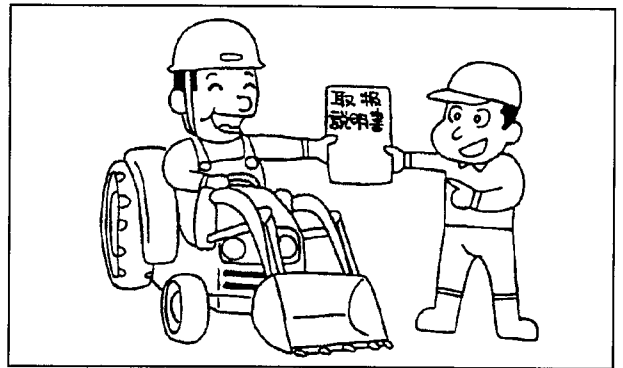
注意

- 各部のボルト・ナットなどのゆるみや、ピンの脱落がないか確認する。
- 回動部にグリスアップする。
- その他、破損箇所（材料・溶接割れなど）がないか確認する。

【守らないと】

傷害事故や、ローダの故障・破損につながるおそれがあります。

必ず読んでください



必ず読んでください

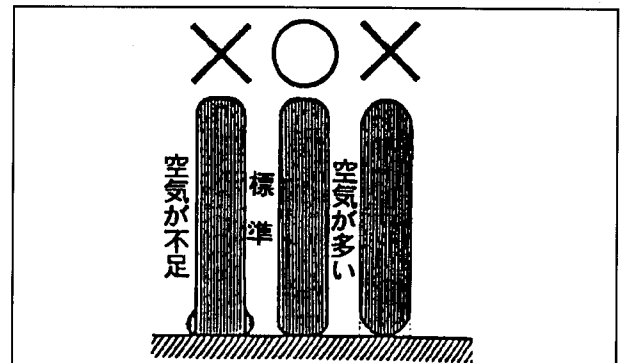
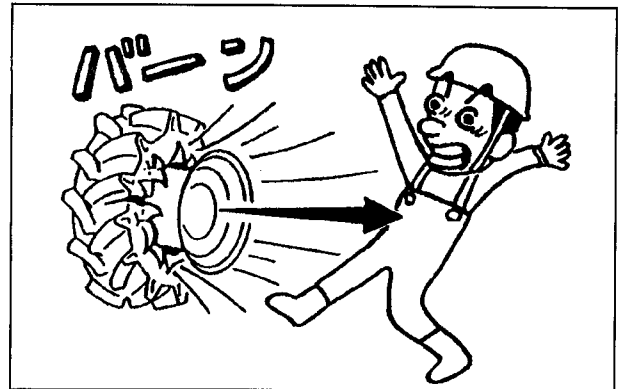
警告

タイヤの空気圧は、トラクタの取扱説明書に記載している規定圧力を必ず守る

- タイヤに傷があり、その傷がコード(糸)に達している場合は、使用しないでください。
- タイヤ・チューブ・リム等の交換・修理は必ず購入先にご相談ください。
(特別教育を受けた人が行うように、法で決められています)
- 前輪・後輪の空気圧が適正であるかを調べてください。

【守らないと】

空気の入れ過ぎ等でタイヤ破裂のおそれがあり死傷事故を引き起こす原因になります。



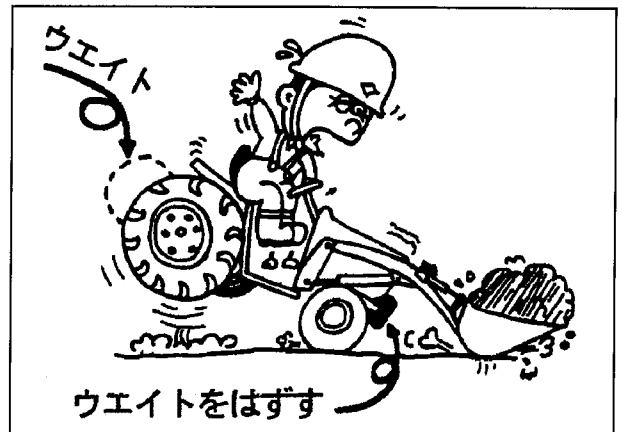
注意

トラクタ後部にウエイトを取付ける

- 前部ウエイト・前輪ウエイトは、取りはずしてください。
- 適正重量を越える後部ウエイトをつけないでください。
- 適正後部ウエイト重量は「純正部品表」を参照してください。

【守らないと】

バランスが悪くなり、傷害事故となるおそれがあります。



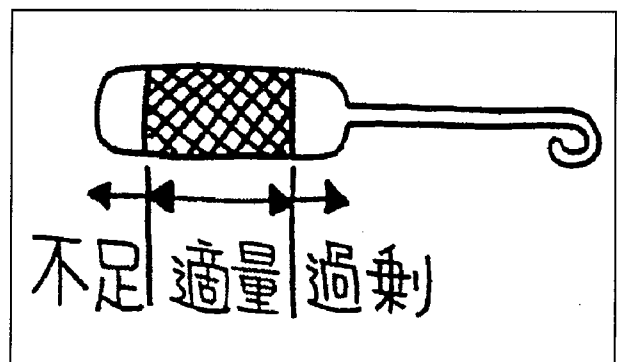
取扱注意

作動油を追加する

トラクタに準じた作動油を追加してください。追加量は別書「組付要領」を参照してください。

【守らないと】

ローダが動かず、トラクタポンプが故障するおそれがあります。



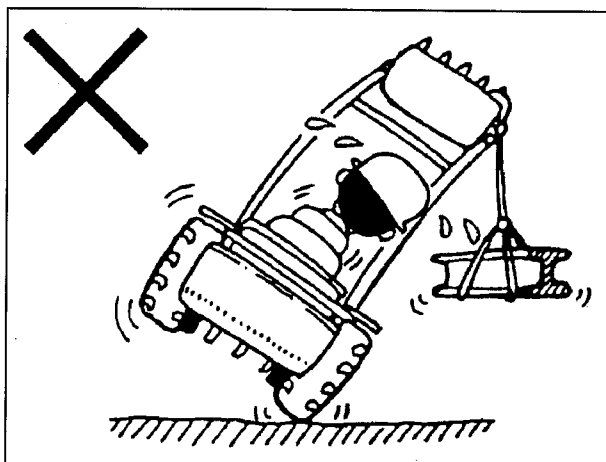
⚠ 危険

片荷作業はしない

- 積荷は均等に積んでください。
- 片突込み作業はしないでください。
- 長尺物を運搬する時は、荷の端が接地しないよう、十分注意しゆっくり走行してください。

【守らないと】

ローダに無理な力がかかり、トラクタが横転して死傷するおそれがあります。



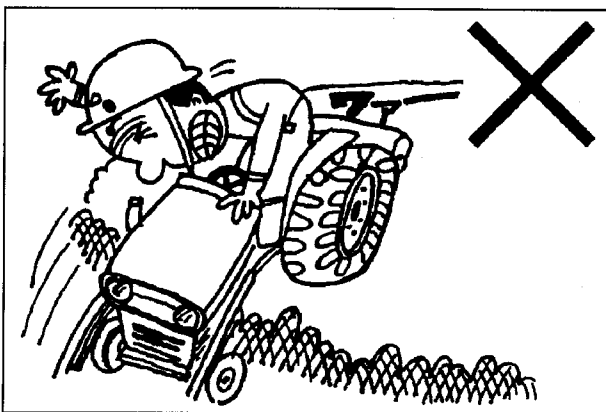
⚠ 危険

斜面の傾斜に対して横方向や斜めに走行しない

ほ場の出入口や土手の上り降り、畦越えなど斜面を走行する場合は、速度を低速にしてローダ先端（アタッチメント）をできる限り低くし、傾斜方向に沿って走行してください。

【守らないと】

トラクタが横転・転落して死亡を含む重大な傷害事故になることがあります。

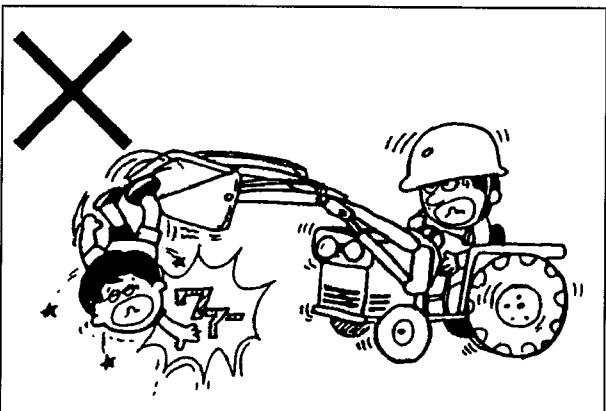


⚠ 警告

ローダやアタッチメントに人を乗せない

【守らないと】

転落事故を起こして死傷するおそれがあります。

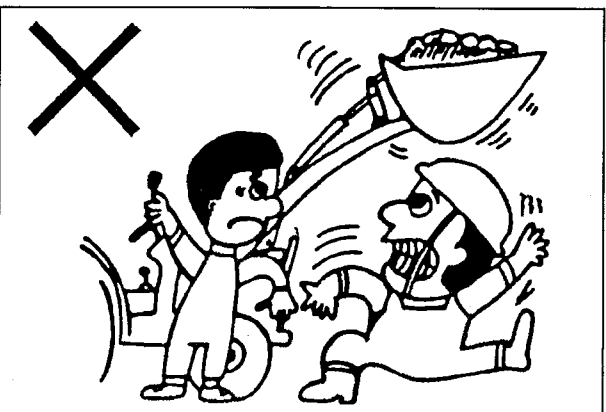


⚠ 警告

- ローダの作業範囲内に入らない
- ローダの下に入らない
- 特に子供には注意し、ローダに近づけない

【守らないと】

ローダに当たったり、ローダの下敷きになって死傷するおそれがあります。



警告

周囲の障害物に近づかない

- アームを動かしたり、トラクタを方向転換させるときは、ローダが障害物に当たらないようにしてください。
- 死角となる部分にも注意してください。
- 特に電線付近での作業は、囲いを設けるなどして、感電防止をしてください。

【守らないと】

障害物をこわしたり、感電死するおそれがあります。

警告

ローダを使用してトラクタ前輪を持ち上げ、タイヤ交換等の作業をしない

【守らないと】

トラクタが落下して下敷きになるなど、死亡を含む傷害事故となるおそれがあります。

警告

ヘルメット・安全靴を必ず着用する

【守らないと】

土砂などの積荷が落ちて死傷するおそれがあります。

警告

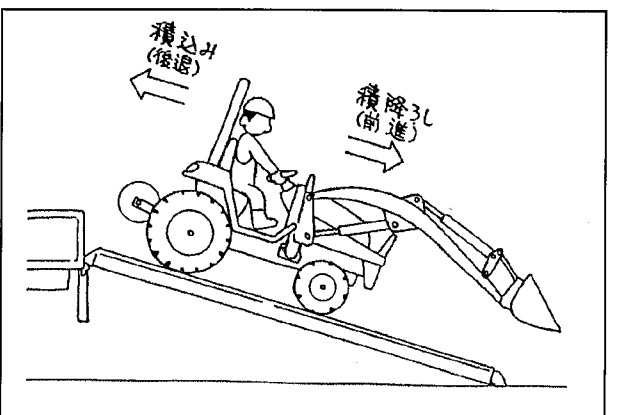
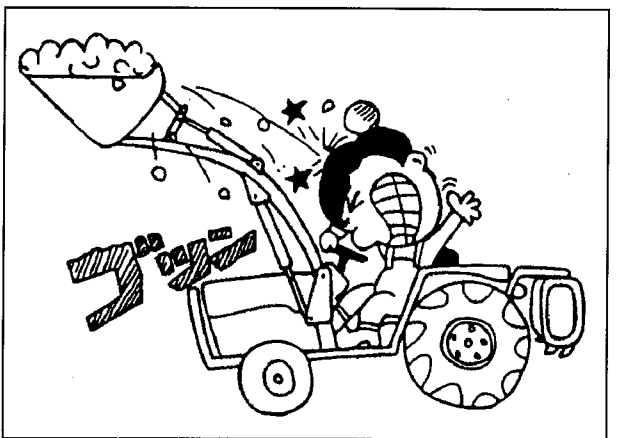
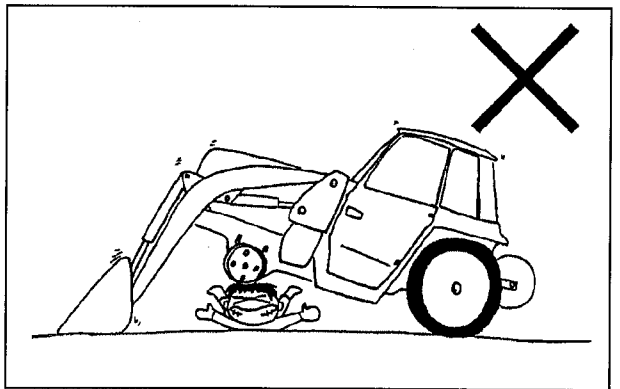
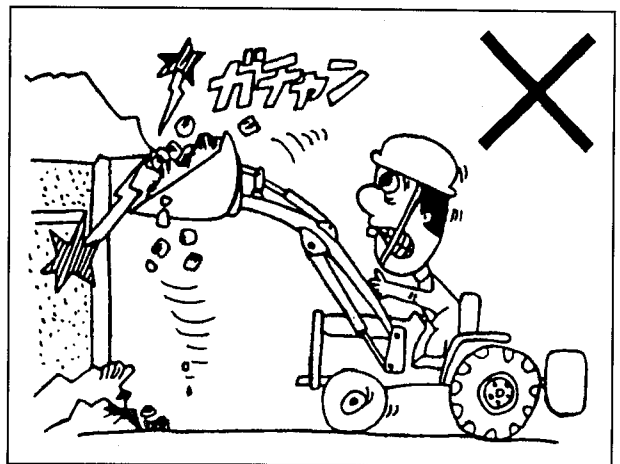
昇るときは後退、降りるときは前進で

トラックに積み込むときは後退で、降りるときは前進でおこなってください。

【守らないと】

バランスをくずして、転落事故を引きおこし、死傷するおそれがあります。

必ず読んでください

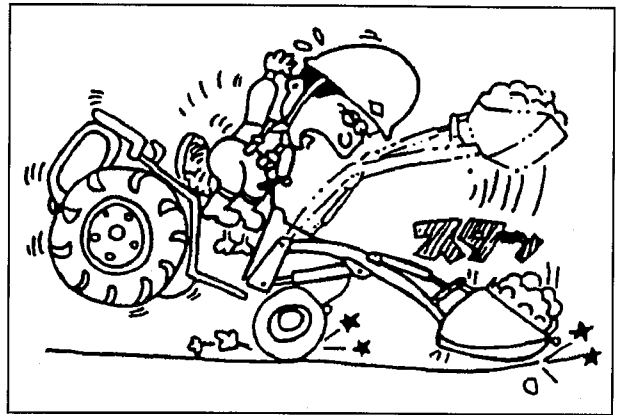


必ず読んでください

警告

アームを下降途中で急停止させたり、
トラクタの急ブレーキをかけたりしない

【守らないと】
転倒事故をおこし、死傷するおそれがあります。

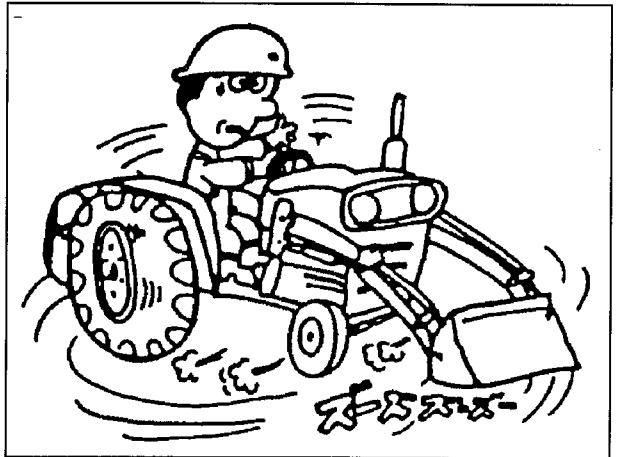


警告

ローダを取付けたときは旋回に注意

ローダを取付けると全長が長くなりますので、
旋回時は周囲の人や物に注意してください。

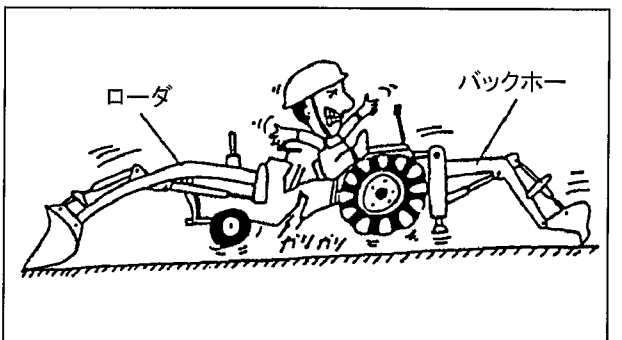
【注意しないと】
人や物に衝突し、死亡を含む傷害事故となる
おそれがあります。



警告

ローダとバックホーをいっしょに使わない

【守らないと】
前輪・後輪とも持ち上げられトラクタが破
損して死亡を含む傷害事故となるおそれ
があります。

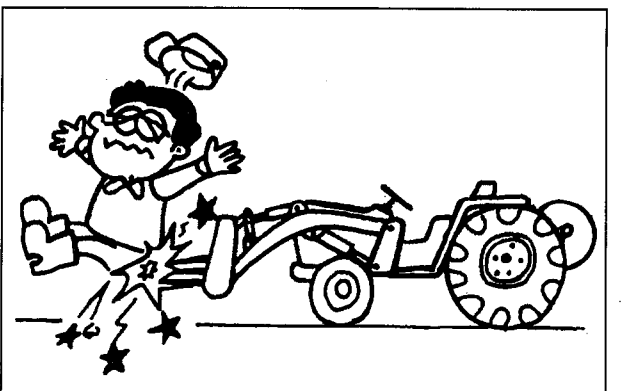


警告

トラクタを離れるときは、必ず先端アタッチ
メント及びフォーク等の先端を接地させる

トラクタを離れるときは、平らな場所で先
端アタッチメント及びフォーク等の先端を
接地させ、トラクタの変速レバーを「中立」
にして駐車ブレーキをかけ、必ずエンジン
を止めてキーを抜いてください。

【守らないと】
ローダが落下したり、先端アタッチメント
又はフォーク等に当たり、死傷事故となる
おそれがあります。



必ず読んでください

警告

高圧油に注意
噴出する油を手足などでさわらない

作業中、ホースや油圧部品から油が噴出した場合は、すぐにエンジンを切りローダを接地させ、油圧回路内の残圧を必ず抜いてください。

【守らないと】

高圧油は皮膚を突き破ることがあり、重大な傷害事故となるおそれがあります。

- 万一噴出した油が目に入ったり、皮膚に浸透した場合は水で洗浄した後、すぐに医師の処置を受けてください。
- 見えない小さな穴からの油もれを探すときは保護メガネをかけ、ボール紙などを利用してください。

注意

積荷は必要以上に高く上げない

【守らないと】

トラクタのボンネットやオペレータに積荷がとび散り、ケガをするおそれがあります。

注意

- ローダの着脱は、先端アタッチメントをつけ硬くて平らな場所で行う
- ローダの可動部分に手足を入れない
- トラクタとローダの間に立たない

【守らないと】

やわらかい地面上や坂道では着脱が難しくなり、ローダが転倒してケガをするおそれがあります。

注意

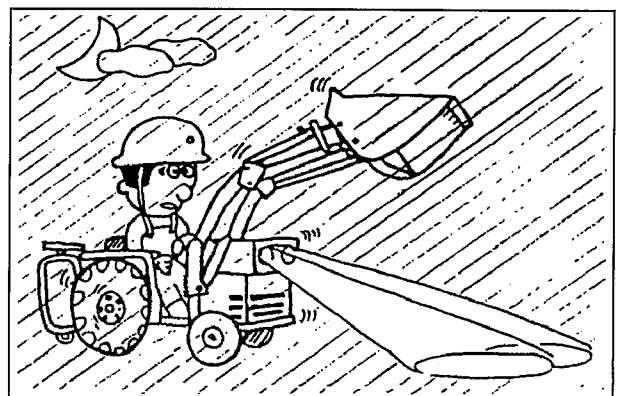
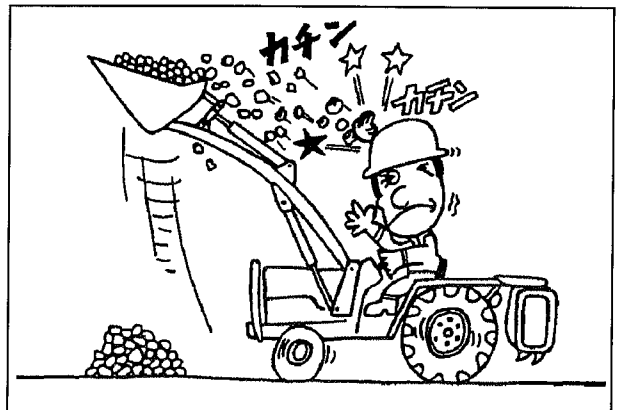
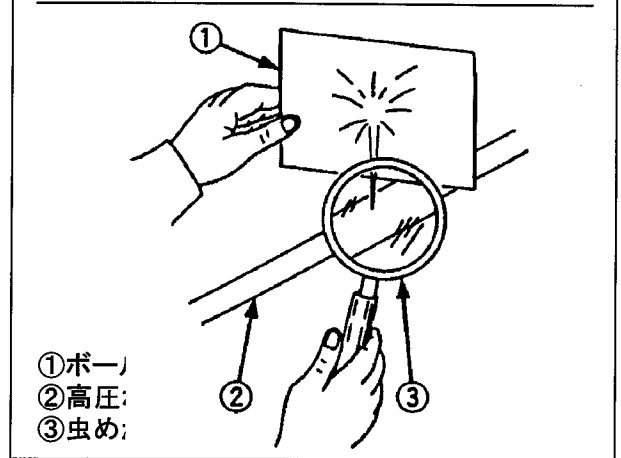
夜間や暗い所ではライトをつける

周囲がよく見えない状態では作業しないでください。

必ず安全作業に必要な明るさを保ってください。

【守らないと】

傷害事故につながります。



必ず読んでください

取扱注意

トラクタやローダの作動がおかしい場合は、すぐにエンジンを切る

【守らないと】

作動がおかしいまま大丈夫だろうと過信して作業を続けていますと、故障や破損につながるおそれがあります。

取扱注意

トラクタやローダが「ビー」と鳴るときは操作レバーを「停止」(中立)にもどす

シリンダが伸び(縮み)きった時や、荷を積み過ぎた時には、トラクタやローダのリリーフ弁が働くため、「ビー」という音がします。

【守らないと】

油温が上がり、ポンプや油圧部品が故障する原因となります。

取扱注意

ローダ作業や悪路走行時の車速は4 km/h以下にする

【守らないと】

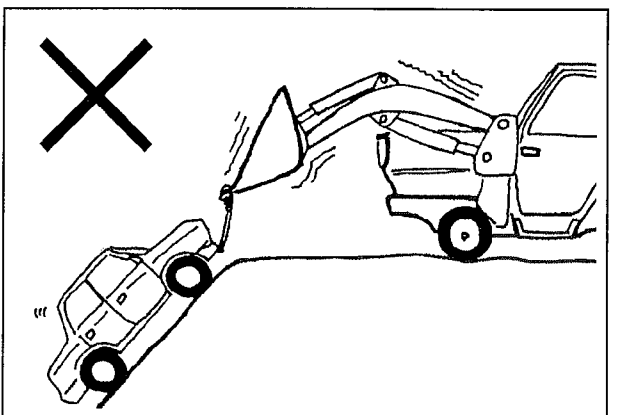
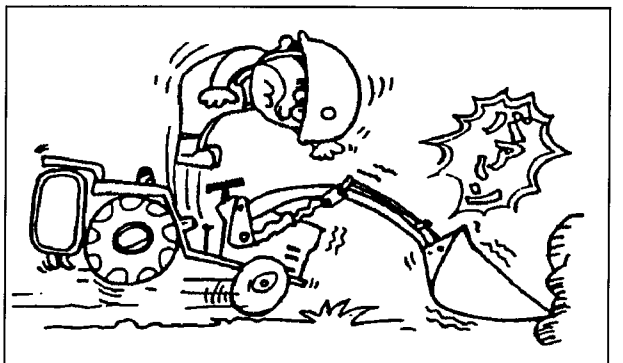
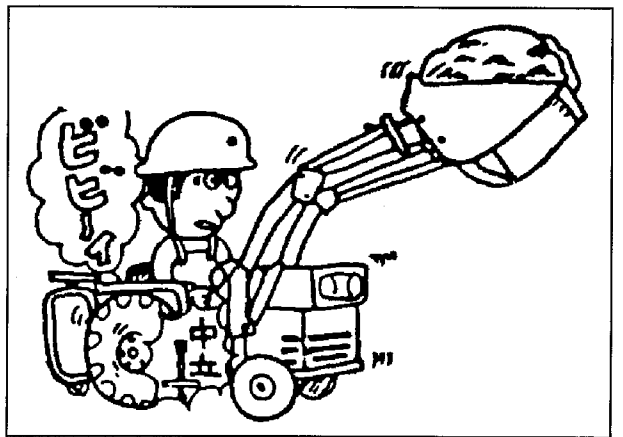
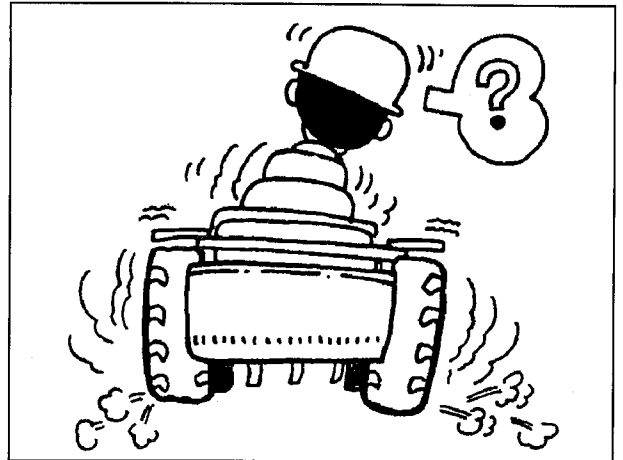
衝撃が大きくなり、トラクタやローダが故障・破損するおそれがあります。

取扱注意

ローダでけん引作業をしない

【守らないと】

トラクタやローダに無理な力がかかり、故障・破損するおそれがあります。



必ず読んでください

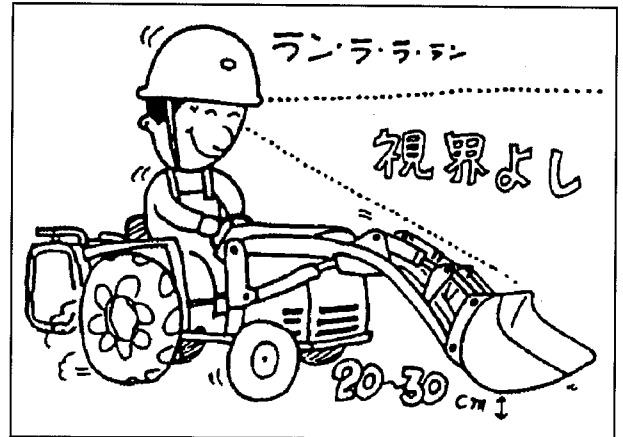
取扱注意

運転は安全運転で

- 積荷を運搬する場合は後輪トレッドを広げ、アタッチメントの下面を地面から 20～30 cm の位置まで下げ、4 km/h 以下の速度で走行してください。
- 悪路・傾斜地・不整地では特に注意し、無理な運転はしないでください。
- 不要なレバー操作はしないでください。

【守らないと】

トラクタやローダが故障したり破損するおそれがあります。



取扱注意

ローダの装着作業は、素手でホース類をさわられる程度まで油温が下がってから行う

【守らないと】

トラクタでの作業（ロータリ・プラウ等）により、トラクタのミッションオイルが高温（100℃以上）になる場合があります。

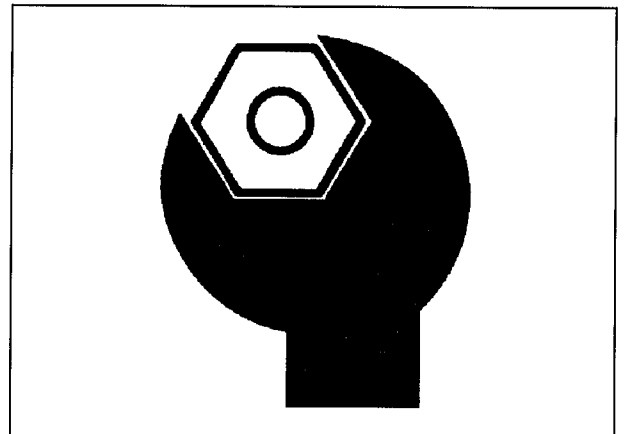
オイルが高温の状態でもローダの装着を行いますと精密部品（バルブ等）の熱膨張により、ローダの作動に変調をきたす場合があります。

取扱注意

ローダ組付後 5 時間作業した後は、必ずすべてのネジ部を規定のトルクで締めつける

また、作業 50 時間ごとに規定の締め付トルクで締めつけてください。

締め付トルクは 52 ページを参照してください。



必ず読んでください

取扱注意

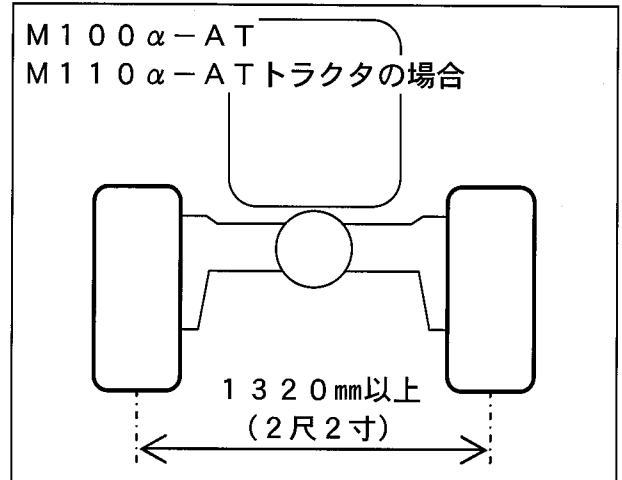
【M100 α -AT・M110 α -AT
トラクタの場合】

ローダ作業は
トレッド幅 1320 mm (2尺2寸) 以上で行う

【守らないと】

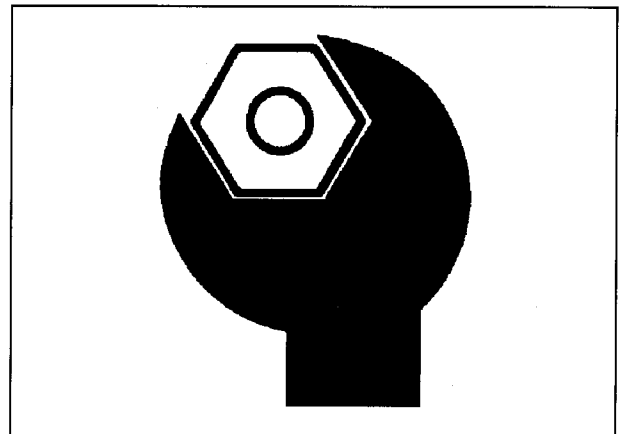
トラクタがバランスをくずし、横転事故が起こ
るおそれがあります。

また、トラクタがローダ部品に干渉し破損する
おそれがあります。



補 足

- 操作レバーがストロークエンドになっている状態で無理な力を加えないでください。
- ローダ作業時、特に負荷がかかっている時は半クラッチを使用しないでください。
- ローダ作業時は、後部ウエイトを水平より上の位置に保持してください。
- 快適なローダ作業をするために、トラクタのバッテリーはライトなど全電装品を使用した状態でも 12 V 以上の電圧を保つようにしてください。
- 運転中に修理・調整をしないでください。アームを接地させ、トラクタの走行用変速レバーや 1 本レバー(操作レバー)を「中立」の位置にし、必ずエンジンを止めて駐車ブレーキをかけ、残圧を抜いてから行ってください。
- 持上制限重量を越える荷の積載はしないでください。
- 橋など、走行場所の重量制限に十分注意してください。
- 誘導者と共同作業をするときは、誘導者の指示に従ってください。

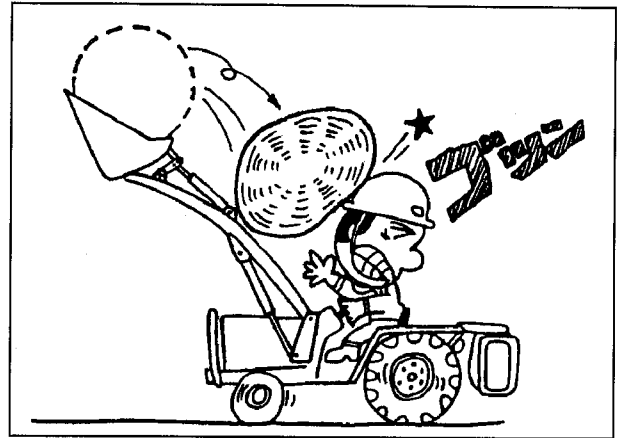


警告

ローダ作業には専用アタッチメントを使用する

- 特にバケット等でロールベールの運搬・積み込み作業をしないでください。

【守らないと】
荷くずれを起こして積荷が運転席に落下し、死傷するおそれがあります。



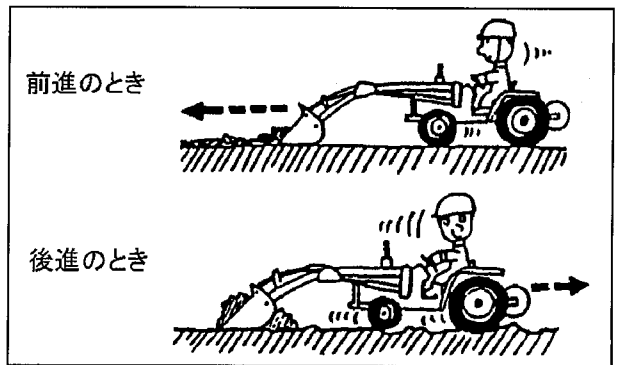
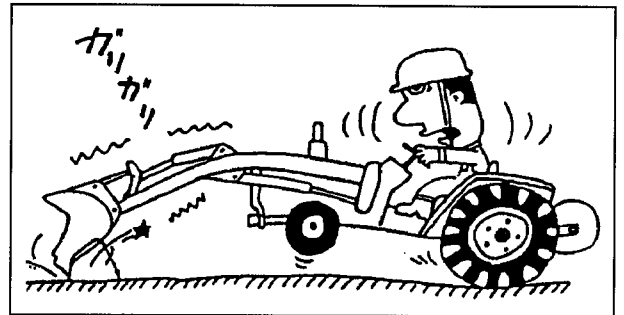
取扱注意

バケットを立てて前進排土・後進排土をしない

- 前進排土作業には「グレーダ」を使用してください。
- バケットを使用する場合は、底面を水平に接地させて作業を行ってください。

(右図)

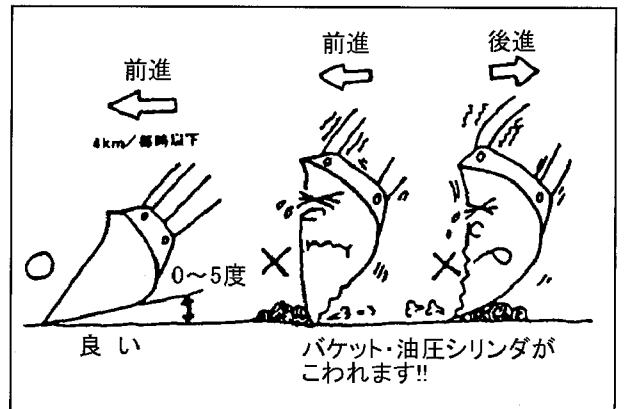
【守らないと】
ホース・ダンプシリンダやバケットなどが破損するおそれがあります。



取扱注意

バケット底面と地面のなす角度は5度以下で使う

【守らないと】
バケットやシリンダ・ホースなどに無理な力がかかり、破損するおそれがあります。



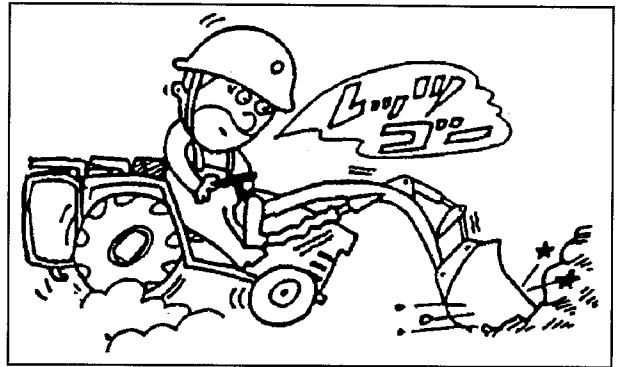
必ず読んでください

取扱注意

バケットでは硬い土の掘りおこしをしない

バケットは農用簡易土木・土砂等の運搬用として作られていますので、硬い土や岩石の掘削には使用しないでください。

【守らないと】
バケットが破損するおそれがあります。

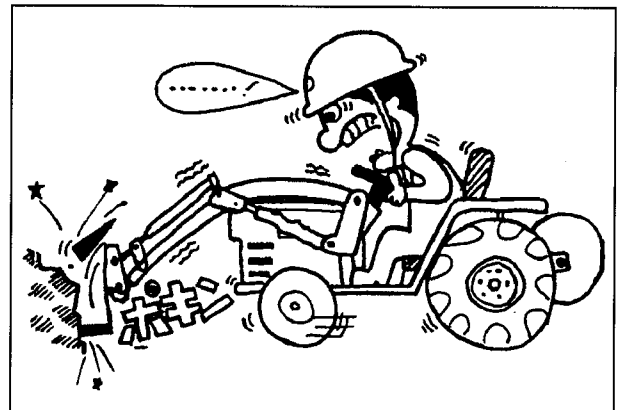


取扱注意

マニアフォークで土砂の掘りおこしをしない

土砂の掘りおこしは、爪付バケットが適しています。

【守らないと】
タイヤが曲がったり折れたりします。

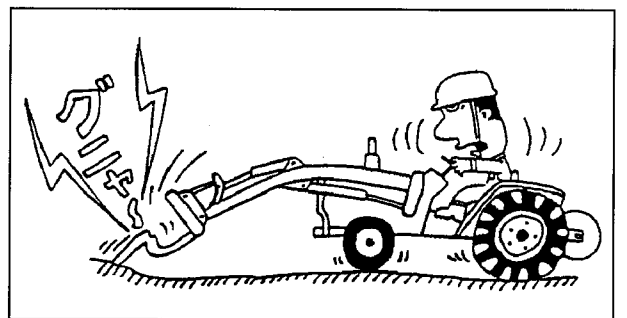


取扱注意

集積・集草作業は操作レバーを「フローティング」にして行なう

操作方法については、24・28・29 ページを参照してください。

【守らないと】
タイヤを曲げるおそれがあります。



補 足

必ず読んでください

- 幅の広いアタッチメントを使用する作業は、周囲の障害物に注意してください。
 - マニアフォーク等、先端が鋭利なアタッチメントを保管する場合、タイン先端にカバーを取付けてください。
 - アタッチメントを保管する場合は、必ずローダからはずしてください。
 - 純正アタッチメントを使いましょう。
- ① 純正アタッチメントは、お客様の「ローダ」に一番よくマッチするように設計されていますので安心して使ってください。
 - ② 純正以外のアタッチメントや純正アタッチメントを改造したものを使用して事故や故障が生じた場合、保証いたしかねますので御了承ください。

一般道路走行について

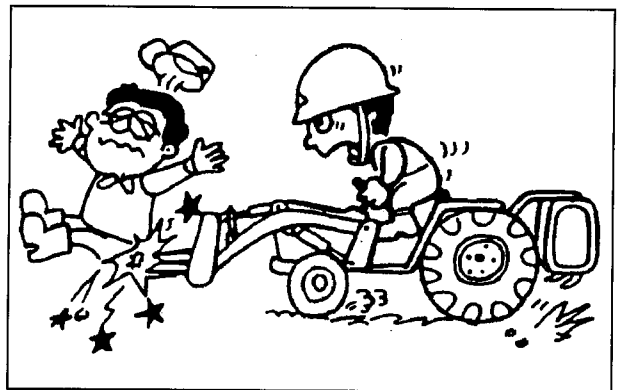
⚠ 注意

ローダを装着したまま公道を走行しない

公道を走行する時は、トラクタからローダを取りはずしてください。

【守らないと】

道路運送車両法に違反します。また傷害事故につながるおそれがあります。



警告

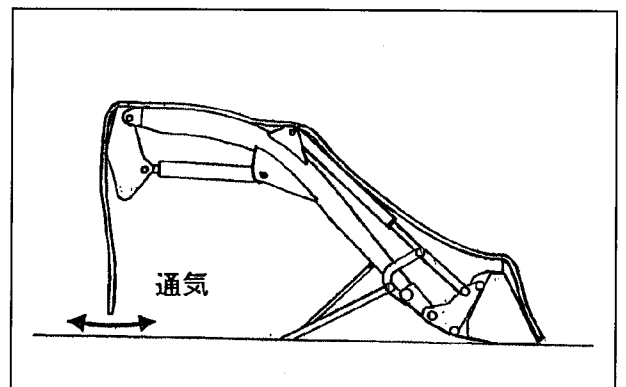
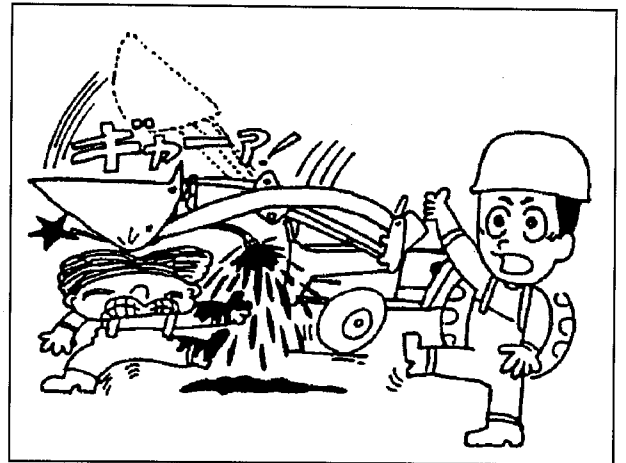
修理や点検時、ローダを上げエンジンをかけた状態で、ホースや油圧配管をゆるめない

【守らないと】

ホースや油圧配管がはずれ、ローダが急降下してローダの下敷きになるなど、死亡事故となるおそれがあります。

補 足

- 格納する場合（長期間使用しない場合）はローダをトラクタからはずし、ローダの全シリンダを最も縮めた状態にしてください。
- やむをえずトラクタにローダを装着したまま格納する場合は、必ず
 - ① 先端アタッチメントをはずし
 - ② ローダを接地させ
 - ③ トラクタの変速レバーを「中立」にし
 - ④ 駐車ブレーキをかけ
 - ⑤ エンジンを切りキーを抜いてください。
- 長期間使用しない場合、再使用時に前と同じ性能を発揮させるためには、ローダの保管・格納に十分注意する必要があります。格納する場合は、乾燥した屋内に格納してください。
- やむをえず屋外に格納する場合は、雨のかからない乾燥した平坦な場所を選び、できるだけシートをかけてください。シートをかける場合は、必ず通気性を確保してください。
- レバーリンク回り、各部のピン、バルブのスポール、シリンダのピストンロッドなどの露出部には、防錆グリスを塗ってください。




必ず読んでください

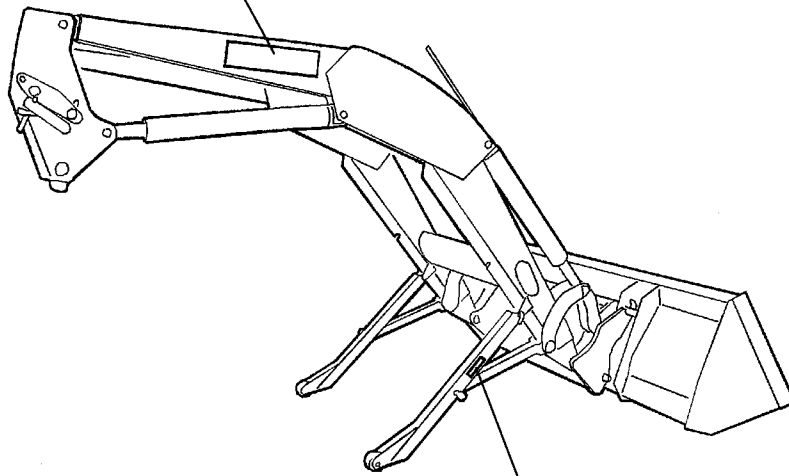
安全表示ラベルと その取扱いについて

- 安全に作業していただくために安全表示ラベルの貼付位置を示したものです。
- 安全表示ラベルの内容詳細については、18ページをご参照ください。
- 安全表示ラベルは、常に汚れや破損のないようにしてください。
- ラベルが汚れている場合は石けん水で洗い、やわらかい布でふいてください。
- もし破損または紛失した場合は、新しいものに貼り替えてください。



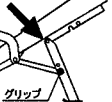

ローダ右側

②

▲ 注意	
 <p>噴出する高圧油を手足などでさわらないこと ● 噴射時と高圧油は皮膚を突き刺さることがあり、主人や動物を傷めるおそれがあります。</p>	<p>● 噴射、高圧油でトラクタから離れたときは、ローダを降ろしてエンジンキーをオフにし、燃料グリートをかけてエンジンを止めること</p> <p>ローダ着脱時 ● 必ず足元アタッチメントをつけ、降くと昇る位置を確認すること ● トラクタとローダの間には立たないこと ● 可動部分に手足を入れないこと</p>
	<p>● 修理、点検等でトラクタから離れたときは、ローダを降ろしてエンジンキーをオフにし、燃料グリートをかけてエンジンを止めること</p>



④

<p>押入</p> 	<p>▲ 注意</p> 	<p>▲ 注意</p>  <p>グリップ</p>	<p>傷害事故防止のため</p> <p>● スタンドは確実にピンを差し込んでセットすること(左図 ← 部)</p> <p>● スタンドを取り扱うときは必ずグリップを持つこと(左図)</p> <p>● ローダ着脱時はスタンドでトラクタの前輪を持ち上げないこと</p>	<p>押入</p> 
---	---	---	--	---

ローダ左側

必ず読んでください

①

⚠ 危険				
転倒・転落による死傷事故を防ぐため： ●トックタ後部にウエイトを取り付けること ●ローダを上げたまふ負荷はしないこと ●前部に負し負または荷物の重量に注意すること ●取付作業を慎重に行うこと	ローダの下に入らないこと ●ローダの作業範囲に入らないでください。 ●つかないローダの重量により転倒するおそれがあります。	ローダ作業には専用アタッチメントを使用すること ●取付アタッチメントなどでローダの調整・改良は行わないでください。 ●つかない重量を積み重ねることにより転倒するおそれがあります。	ローダや先端アタッチメントに人を乗せないこと ●つかない重量を積み重ねることにより転倒するおそれがあります。	電線や建物など周囲の障害物に注意すること ●取付時はアタッチメントの下部を両側から20-30cmに近づけて確認してください。 ●つかない重量を積み重ねることにより転倒するおそれがあります。

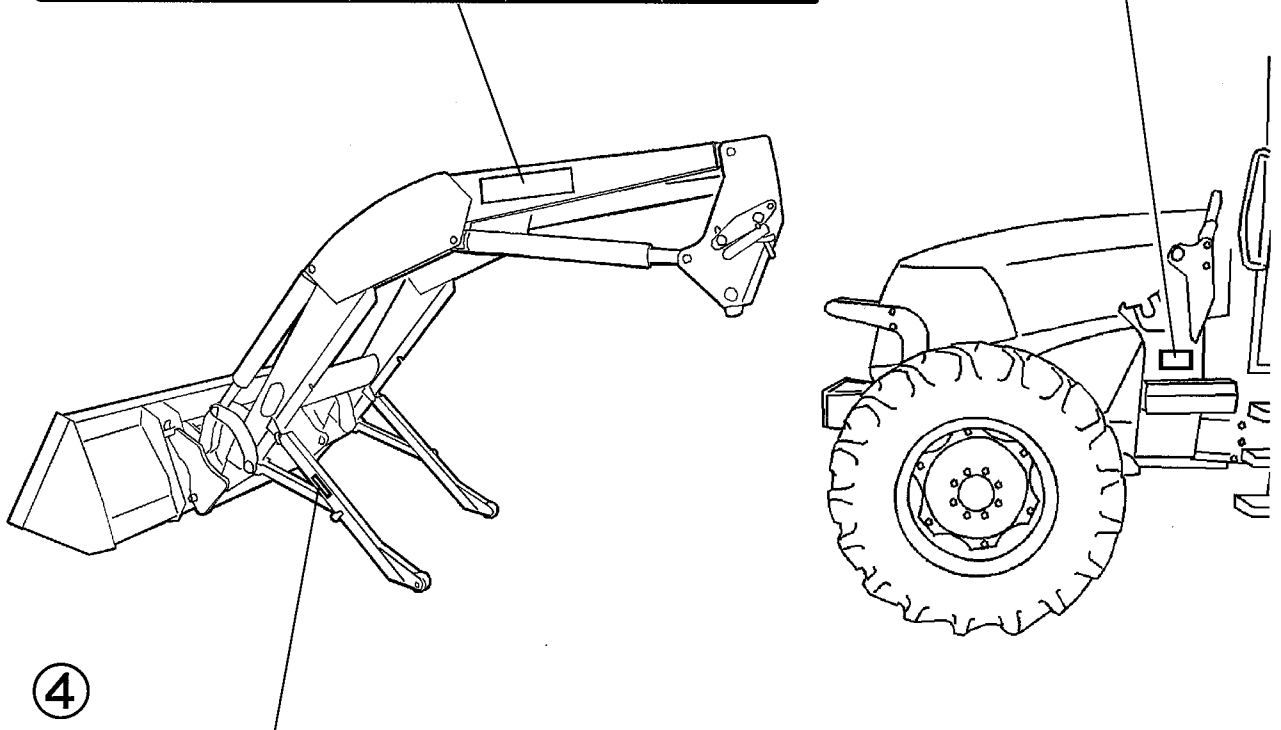
③

注意

傷害事故防止のためローダ組付用のボルト・ナットにゆるみがないか定期的に点検し、ゆるんでいたら規定トルクで増し締めしてください。

- ローダを組付けて5時間作業後に、すべてのボルト・ナットを規定トルクで増し締めすること
- その後50時間作業ごとに増し締めトルクのチェックをし、ゆるんでいたら増し締めすること
- 規定トルクは組付要領及び取扱説明書を参照すること

SAI48501-0634-1



④

注意		傷害事故防止のため		注意	
			●スタンドは確実にピンを差し込んでセットすること(左図 ←部)		
			●スタンドを取り扱うときは必ずグリップを持つこと(左図)		
			●ローダ着脱時はスタンドでトラクタの前輪を持ち上げないこと		

83029930-1

安全表示ラベルの手入れについて

- ラベルが汚れている場合は石けん水で洗い、やわらかい布でふいてください。
- 破損または紛失された場合は、下表を参考にお買い上げまたはお近くの「販売店」「JA（農協）」にご注文ください。
- ラベルが貼付されている部品を新品と交換するときは、ラベルも同時に交換してください。

図番	クボタコード	三陽コード	品名	個数	適用
①	39632-4500-2	48501-0631-2	ラベル	1	左用 75×304
②	39632-4600-2	48501-0632-2	ラベル	1	右用 75×184
③	39632-4700-1	48501-0634-1	ラベル	1	注意 70×85
④	L1179-1149-1	B30258930-1	ラベル	2	スタンド注意 70×180

安全表示ラベルの内容

必ず読んでください

ローダに貼付されている安全表示ラベルを下に示します。

①

⚠ 危険				
転倒・転落による死傷事故を防ぐため： <ul style="list-style-type: none"> ●トラクタ後部にウエイトを取り付けること ●ローダを上げたまま急旋回しないこと ●斜路に対し荷または斜めに走行しないこと ●片荷作業をしないこと 	ローダの下に入らないこと <ul style="list-style-type: none"> ●ローダの作業範囲内に入らないでください。 ●守らないとローダの下敷きになり死傷するおそれがあります。 	ローダ作業には専用アタッチメントを使用すること <ul style="list-style-type: none"> ●特にバケットなどでロールベールの運搬・積み込み作業をしないでください。 ●守らないと荷くずれを起こし死傷するおそれがあります。 	ローダや先端アタッチメントに人を乗せないこと <ul style="list-style-type: none"> ●守らないと転落事故を起こし死傷するおそれがあります。 	電線や建物など周囲の障害物に注意すること <ul style="list-style-type: none"> ●走行時はアタッチメントの下面を地面から20～30cmにし注意して運転してください。 ●守らないと障害物をこわしたり、感電するおそれがあります。

②

⚠ 注意	
	傷害事故防止のため使用前に取扱説明書とすべての安全指示をよく読んで、安全で正しい作業をしてください。
噴出する高圧油を手足などでさわらないこと <ul style="list-style-type: none"> ●守らないと高圧油は皮膚を突き破ることがあり、重大な怪傷事故となるおそれがあります。 	始動時 <ul style="list-style-type: none"> ●座席に座り、ローダの操作レバーを「中立」にすること ●周囲に人がいないことを確認すること 運転時 <ul style="list-style-type: none"> ●ローダ操作時や旋回時には周囲に人がいないことを確認すること ●転倒・転落のおそれのある運転や作業はしないこと <ul style="list-style-type: none"> ●修理・点検等でトラクタから離れるときは、ローダを後向きさせて操作レバーを「中立」にし、駐車ブレーキをかけてエンジンキーを抜くこと ローダ着脱時 <ul style="list-style-type: none"> ●必ず先端アタッチメントをつけ、覆って平らな地面で行なうこと ●トラクタとローダの間に立たないこと ●可動部分に手足を入れないこと

③

⚠ 注意	
	傷害事故防止のためローダ組付用のボルト・ナットにゆるみがないか定期的に点検し、ゆるんでいたら規定トルクで増し締めしてください。
<ul style="list-style-type: none"> ●ローダを組付けて5時間作業後に、すべてのボルト・ナットを規定トルクで増し締めすること ●その後50時間作業ごとに締付トルクのチェックをし、ゆるんでいれば増し締めすること ●規定トルクは組付要領及び取扱説明書を参照すること 	<small>SAN48501 - 0634 - 1</small>

④

			傷害事故防止のため <ul style="list-style-type: none"> ●スタンドは確実にピンを差し込んでセットすること(左図 ←部) ●スタンドを取り扱うときは必ずグリップを持つこと(左図) ●ローダ着脱時はスタンドでトラクタの前輪を持ち上げないこと 	
		<small>グリップ</small>	<small>B30258930-1</small>	

本製品の使用目的について

(1) 本製品は、作業に適した弊社製の純正アタッチメントを取付け、下記の作業に使用してください。

- 土砂・堆肥・糞等の収集・排出・運搬
- 牧草・稲わら等の収集
- 整地・排土・除雪
- ロールベール・野菜コンテナ・箱物・パレット等の運搬
- 農用の軽掘削
- 材木・土管・パイプ等の運搬
- 抜根
- 堆肥の切り返し
- 溝掘り・穴掘り
- 牧草の押え込み・加圧

(2) 本製品または弊社製純正アタッチメントを、使用目的以外の作業に使用したり改造しないでください。

使用目的以外の作業や改造をした場合は、保証の対象になりませんので注意してください。

(3) 市販類似品等、純正以外のアタッチメントを使用した場合も同様に保証の対象になりませんので注意してください。

補修用部品の供給年限について

この製品の補修用部品の供給年限（期間）は、製造打ち切り後9年です。

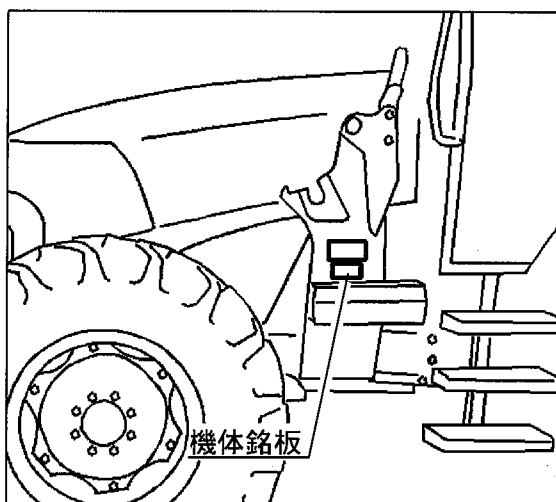
ただし、供給年限内であっても、特殊部品については納期などをご相談させていただく場合があります。補修用部品の供給は、原則的には上記の供給年限で終了しますが、供給年限経過後であっても、部品供給のご要請があった場合は、納期及び価格についてご相談させていただきます。

アフターサービスについて

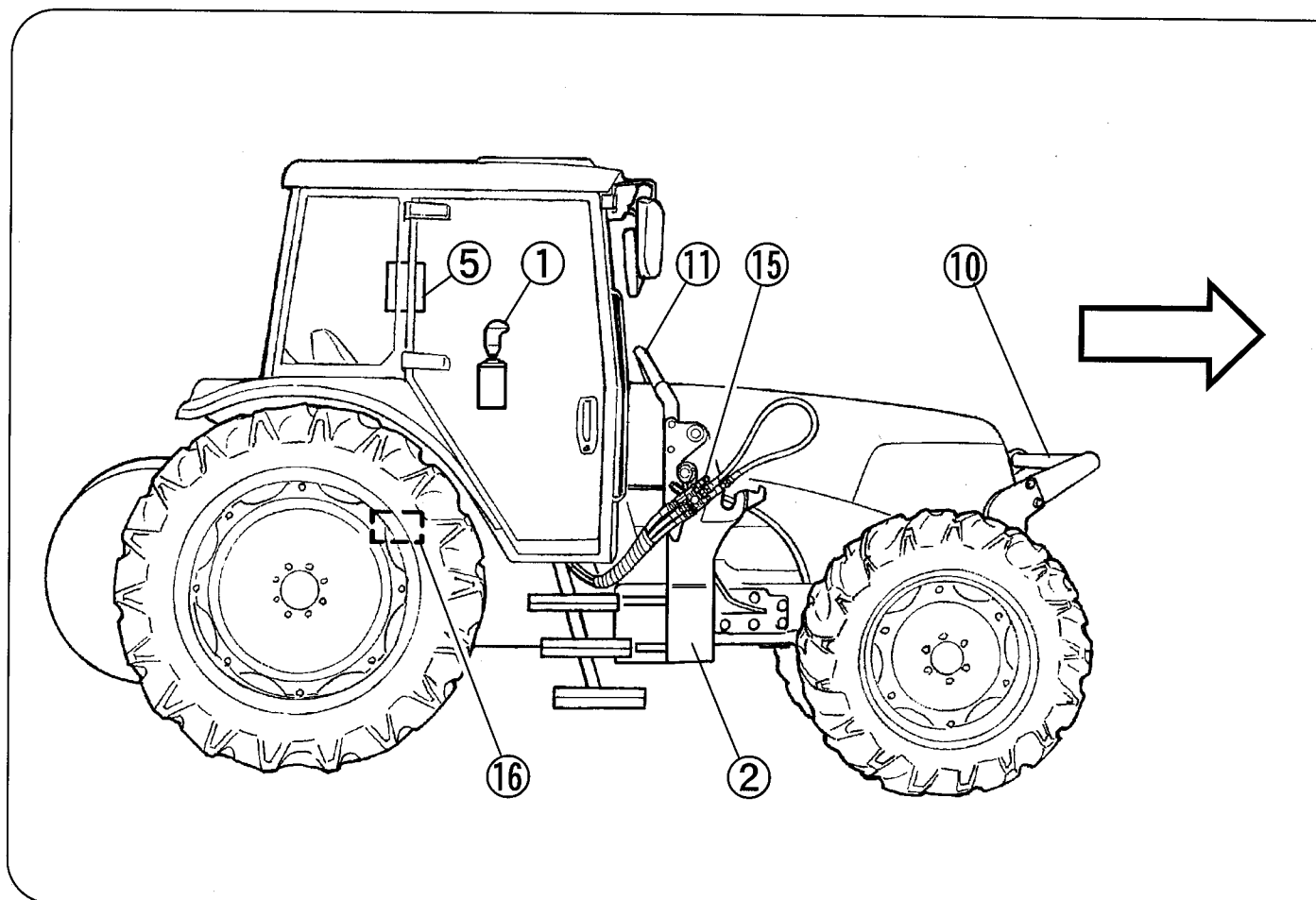
本製品の調子が悪いとき、53ページの「トラブルシューティング」に従って点検・整備してもなお不具合があるときは、お買い上げいただいた販売店・JA（農協）又はサービス工場までご連絡ください。

連絡していただきたい内容

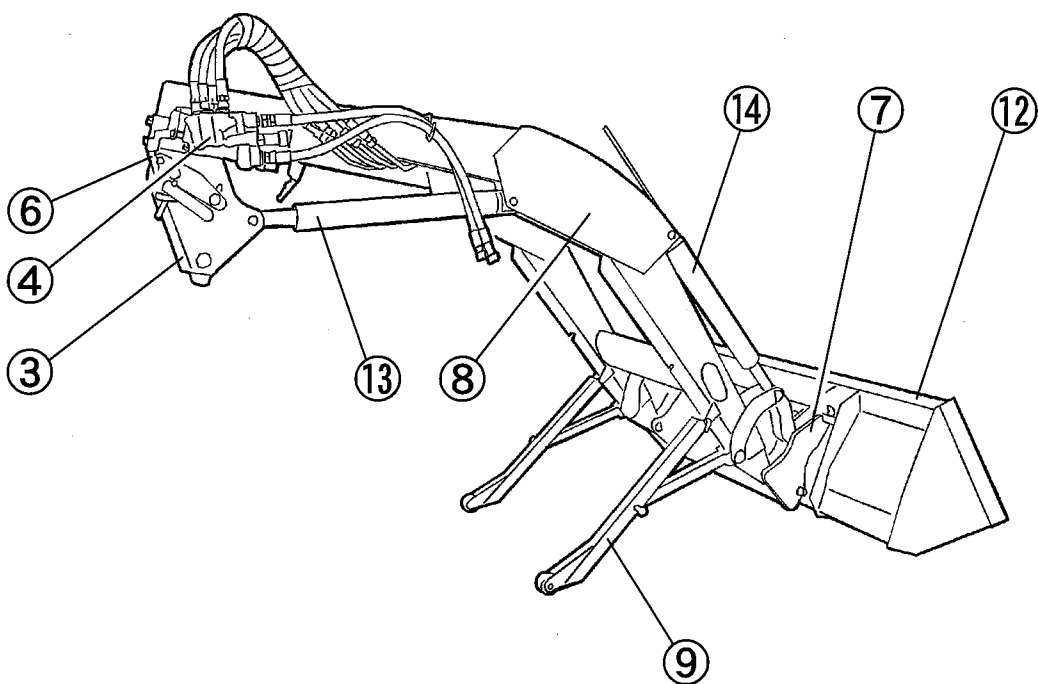
- (1) 型式名
- (2) 製造番号（機番）
- (3) 故障内容（できるだけ詳しく）



各部のなまえ



- | | |
|-----------|-------------|
| ① 操作レバー | ⑨ スタンド |
| ② ブラケット | ⑩ プロテクタ |
| ③ メインフレーム | ⑪ フレームコネクタ |
| ④ マスターバルブ | ⑫ 先端アタッチメント |
| ⑤ 操作パネル | ⑬ リフトシリンダ |
| ⑥ 外部操作レバー | ⑭ ダンプシリンダ |
| ⑦ スナップヒッチ | ⑮ 配管ターミナル |
| ⑧ リフトアーム | ⑯ トラクタ側油圧配管 |



注意 本図は PSL ロータ（電磁弁）の場合。 ロータの形状・形態は、改良のため多少異なることがあります。

各部のはたらき

1 操作レバー

レバー1本でローダと先端アタッチメントがコントロールできます。

1-1 P S Lローダの場合（マイコン制御タイプ）

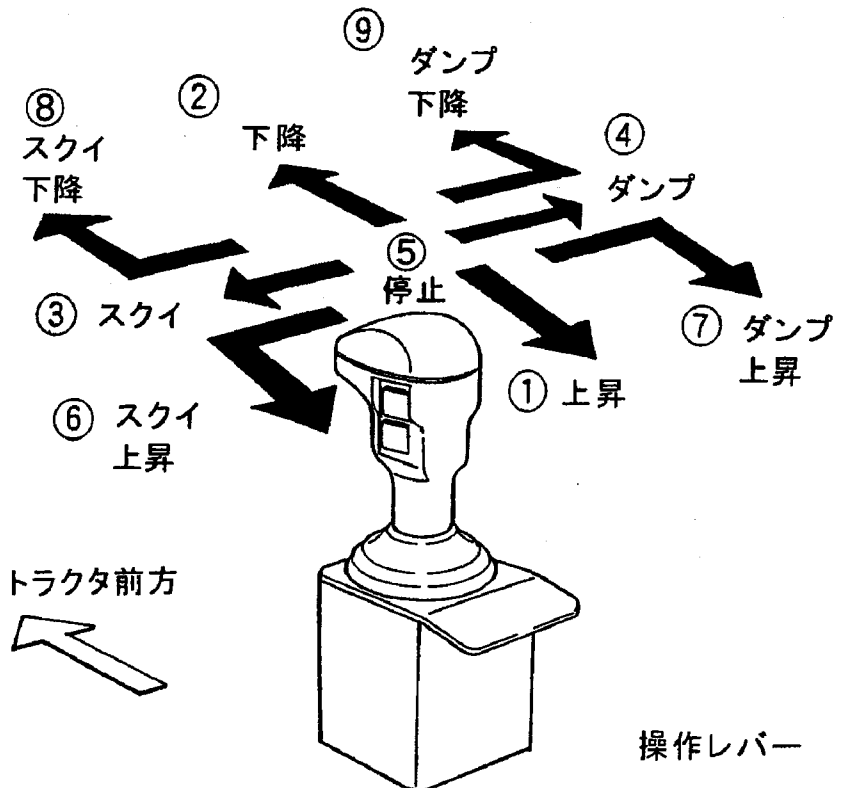
操作方法

操作レバーを矢印（下図）の方向に倒すと、ローダと先端アタッチメントが動きます。

- | | |
|----------------------------|----------------------------------|
| ① ローダが平行上昇する。 | ⑥ アタッチメントが後傾（スクイ）した後、ローダが平行上昇する。 |
| ② ローダが平行下降する。 | ⑦ アタッチメントが前傾（ダンプ）しながらローダが上昇する。 |
| ③ アタッチメントが後傾（スクイ）する。 | ⑧ アタッチメントが後傾（スクイ）しながらローダが下降する。 |
| ④ アタッチメントが前傾（ダンプ）する。 | ⑨ アタッチメントが前傾（ダンプ）しながらローダが下降する。 |
| ⑤ ローダが停止する。
（中立位置。手を離す） | |

注意 右図中、複合操作の位置（⑥⑦⑧⑨）は、機構的には直接（斜め方向に）操作レバーを入れることができます。ローダ操作に慣れた時点でお使いください。

注意 グリップやフードなどがやぶれたり破損した場合は、交換してください。



1-2 PCLローダの場合（プッシュプルケーブルタイプ）

操作方法

操作レバーを矢印（下図）の方向に倒すと、ローダと先端アタッチメントが動きます。

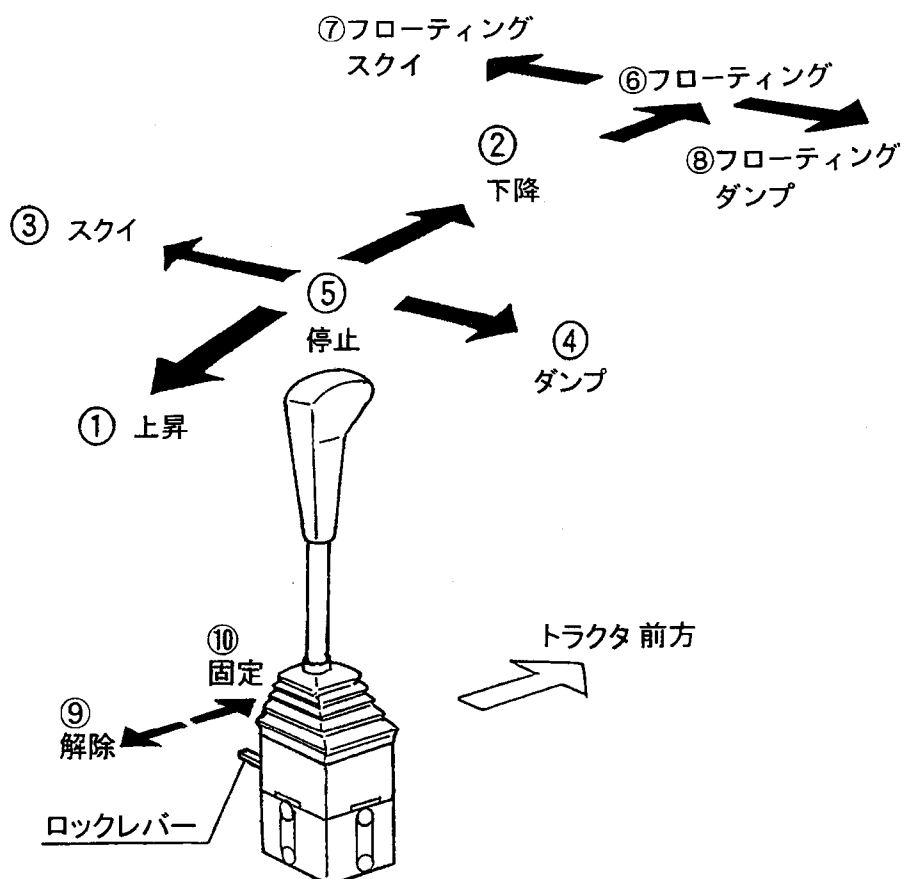
- | | |
|----------------------|---|
| ① ローダが平行上昇する。 | ⑤ ローダが停止する。
（中立位置。手を離す） |
| ② ローダが平行下降する。 | ⑥ ローダが「フローティング」の状態になる。
（アタッチメントが接地し、上昇・下降方向ともフリーになる） |
| ③ アタッチメントが後傾（スクイ）する。 | ⑦ ローダが「フローティング」の状態で、アタッチメントが後傾（スクイ）する。 |
| ④ アタッチメントが前傾（ダンプ）する。 | ⑧ ローダが「フローティング」の状態で、アタッチメントが前傾（ダンプ）する。 |

● 中立ロックレバー（下図）

- ⑨ ローダを動かす場合、レバーを後方に倒す。（解除側）
- ⑩ ローダを固定する場合、レバーを前方に倒す。（固定側）

注意 レバーが固定側に入りにくい場合は、操作レバーを軽く上下に動かしながら操作してください。

注意 グリップやフードなどがやぶれたり破損した場合は、交換してください。



● 「フローティング」の場合
(右図⑥の位置にした場合)

リフトシリンダがフリーの状態(上昇・下降方向とも)になり、リフトアーム先端にかかる力や衝撃を和らげます。

注意 操作レバーは前方の⑥の位置まで倒すと固定されます(ディテント機能)。
「フローティング」を解除したい場合は操作レバーを⑤の位置(停止)まで戻してください。

注意

フローティングの操作は、必ず前輪を接地させた状態で行なってください。

【守らないと】

前輪を浮かせた状態から操作レバーを「フローティング」に切換えると、トラクタが急降下して傷害事故となるおそれがあります。

フローティングでの作業例

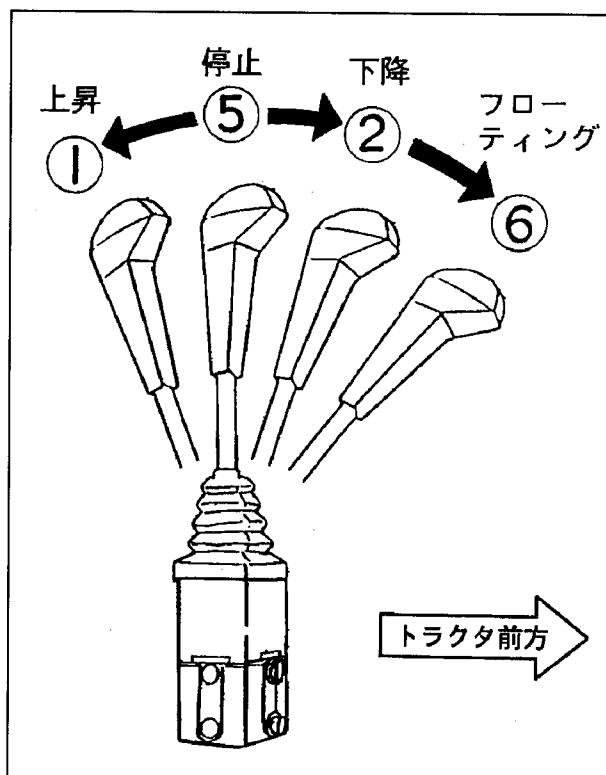
- 除雪作業(バケット、グレーダなど)
- 集草作業(ハイフォーク、マニアフォークなど)
- その他収集作業
- 排土作業
- 運搬作業

● 「複動」の場合
(右図①②の位置にした場合)

リフトシリンダは上昇・下降方向ともに油圧が働きますので、積荷を持ち上げる上方向の力はもちろんのこと、下方向に押さえる力が出ます。

複動での作業例

- 積荷の加圧、押さえ込み
- 前輪を浮かす場合(ぬかるみからの脱出)
- 農用の軽掘削、整地作業
- ロードを装着・離脱する場合



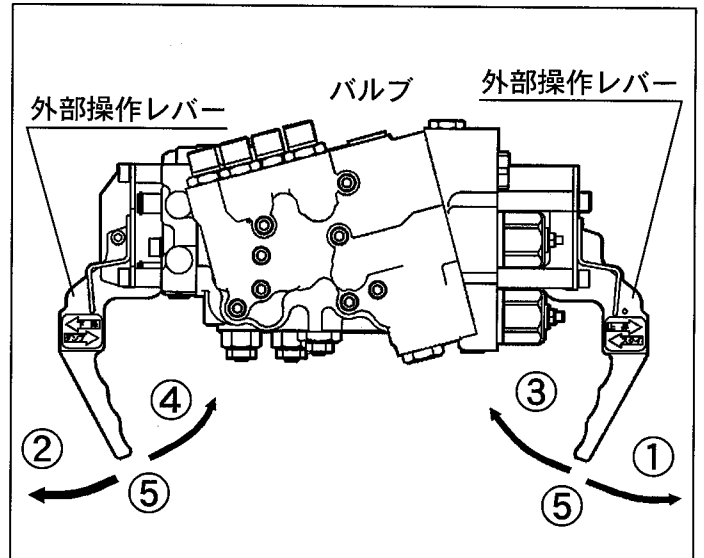
2 外部操作レバー（PSLローダの場合）

バルブ左右にある外操レバーでローダと先端アタッチメントを操作できます。

操作方法

操作レバーを矢印方向に倒すと、ローダと先端アタッチメントが動きます。

- ① ローダが平行上昇する
- ② ローダが平行下降する
- ③ アタッチメントが後傾(スクイ)する
- ④ アタッチメントが前傾(ダンプ)する
- ⑤ ローダが停止する(中立位置 手をはなす)



3 増速ダンプ ON-OFF レバー (PCLローダの場合)

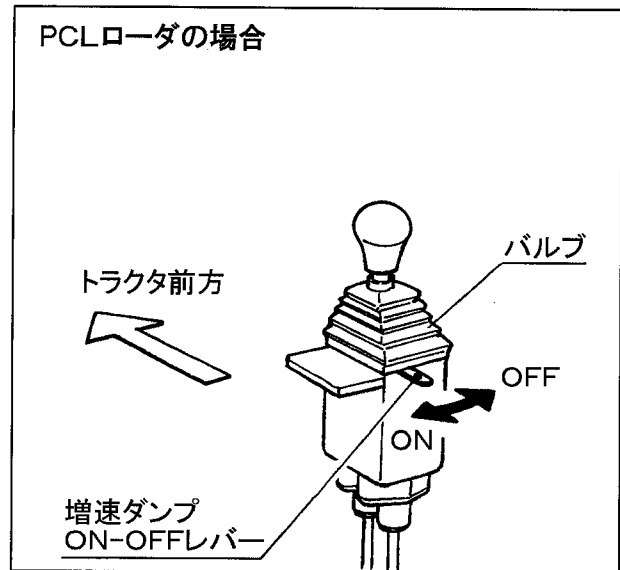
積荷をダンプする速度を切換えるレバーです。バルブとフードの間についているレバー（橙）を左（右）に倒すことにより切換えます。

● 増速ダンプ「ON」の場合

「OFF」の状態に比べ、ダンプ速度が増速されます。

さらに速くしたいときはトラクタのアクセルを踏み込み、ゆっくりダンプしたいときはアクセルをゆるめます。

注意 作業時は、操作レバーをストロークエンド（当たって止まる）まで「ダンプ」の位置に入れてください。操作レバーが「ダンプ」途中の位置ですと、増速ダンプが「ON」にはならず、増速ダンプ「OFF」の状態（通常のダンプ速度）となります。



● 増速ダンプ「OFF」の場合

通常のダンプ速度になります。

前輪を持上げるときは、

- ① 増速ダンプ ON-OFF レバーを「OFF」にし
- ② トラクタのアクセルをゆるめ
- ③ 操作レバーを「下降」又は「ダンプ」にしてゆっくりと持上げてください。

ハイレックキット使用時

増速ダンプ ON-OFF レバーを「OFF」にしてください。

4 操作パネル（PSLローダの場合）

4-1 アタッチメント記憶操作

アタッチメントの接地位置を記憶させることで「フローティング」「オートスタンバイ」「離脱ポジション」機能を正確に使うことができます。

注意

アタッチメントを交換した場合、必ず「アタッチメント記憶」を行ってください

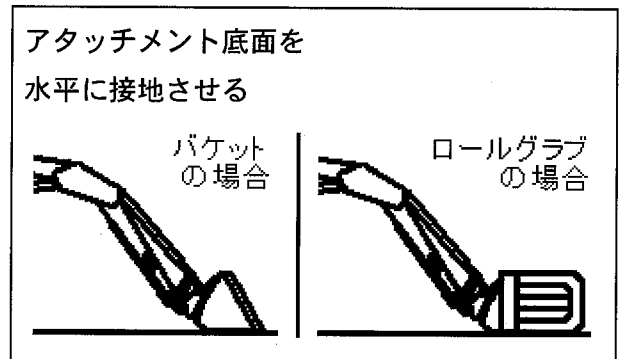
【守らないと】

アタッチメントを交換すると「フローティング」「オートスタンバイ」「離脱ポジション」機能が正常に作動しない場合があります。

操作方法

- ① アタッチ底面を水平にして接地させる
- ② スイッチ ⑤ を長押し（約1秒）する
- ③ ランプ ④ が点灯すると記憶完了

トラクタのキー「OFF」（エンジン停止）しても記憶は消去されません。
アタッチを交換した際にのみ操作してください。



○○○○○○○○○○○○ ○○○○○○○○○○○○	
<input type="checkbox"/>	フローティング 左の赤スイッチを入れ操作レバーを下降にするとフローティング状態になります。操作1秒経過後、レバーを中立に戻しても状態を保持します。
<input type="checkbox"/>	オートスタンバイ 左の黄スイッチで位置を記憶させて下さい。操作レバーの黄ボタンを押すと記憶させた位置にローダが移動します。
<input type="checkbox"/>	離脱ポジション 灰スイッチをランプが点灯するまで押すとドッキングピンが抜ける位置にローダが移動します。
<input type="checkbox"/>	アタッチメント記憶 アタッチメント交換後、水平にして接地させ白スイッチをランプが点灯するまで押して下さい。
<input type="checkbox"/>	オプションスイッチ
※ご使用には2連目/ハイレックキットの購入が必要になります。 ※操作レバーの赤ボタンでハイレックアタッチメントを操作する場合は、取扱説明書をご確認下さい。	
DT0328010-1	

4-2 フローティング機能

リフトシリンダがフリーの状態（上昇・下降方向とも）になり、アーム先端にかかる力や衝撃を和らげるため、除雪・集草・排土作業に最適です。

⚠️ 注意

フローティングの操作は、必ず前輪を接地させた状態で行なってください。

【守らないと】

「フローティング」に切換え、操作レバーを「下降」に入れると、トラクタが急降下して傷害事故となるおそれがあります。

⚠️ 注意

アタッチメントを交換した場合、必ず「アタッチメント記憶」を行ってください。

【守らないと】

アタッチメントを交換すると「フローティング」機能が正常に作動しない場合があります。

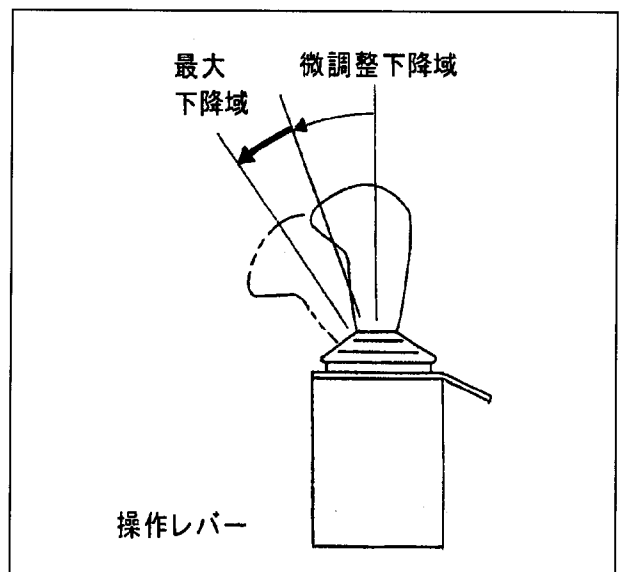
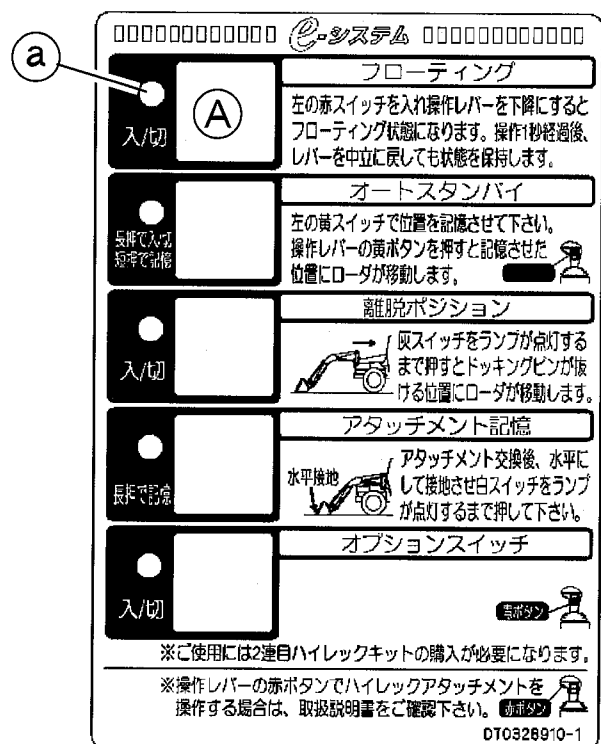
操作方法

- ① 操作パネル中、フローティングの (A) スイッチを「入」にする。(a) ランプが点灯します)
- ② 操作レバーを最大下降にする。
この状態でトラクタを走行させると(車速 4 km/h 以下)、先端アタッチメントが地面の起伏に沿って上下します。(フローティング状態)

フローティングの自己保持

- ① ロータ先端が地上 20 cm 以下の状態で、
- ② 操作レバーを 1 秒以上最大下降にするとフローティングが自己保持されます。
(操作レバーから手を離しても、ローダがフローティングの状態を維持し続けます。

注意 操作レバーの傾きが微調整下降域ですとフローティング状態にはなりません。
(右下図)



フローティング（自己保持）の解除

- ① 操作レバーを上昇にするか、
- ② 操作パネルの **A** スイッチを再度押すと
(a) ランプ消灯)

フローティング（自己保持）が解除されます。

フローティングでの作業例

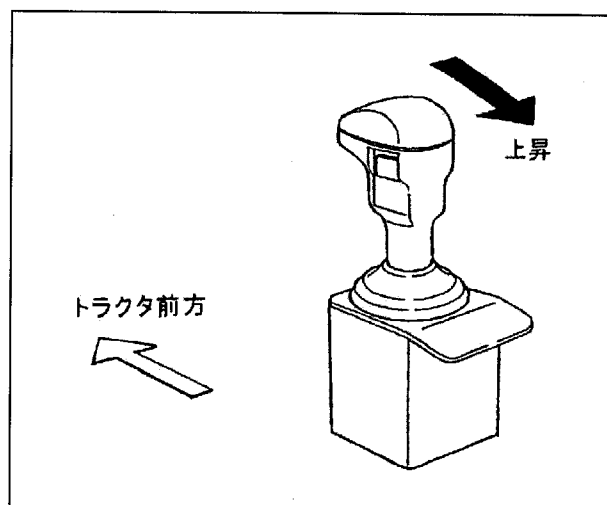
- 除雪作業（バケット、グレーダなど）
- 集草作業（ハイフォーク、マニアフォーなど）
- その他収集作業
- 排土作業
- 運搬作業

複動での作業例

- 積荷の加圧、押さえ込み
- 前輪を浮かす場合（ぬかるみからの脱出）
- 農用の軽掘削、整地作業
- ローダを装着・離脱する場合

注意 フローティングを解除（a）ランプ消灯）すると、リフトシリンダは上昇・下降方向ともに油圧が働きますので、積荷を持ち上げる上方向の力はもちろんのこと下方向にも押さえる力が出ます。

注意 リフトセンサの異常を検出すると、フローティングの自己保持は解除されます。



4-3 オートスタンバイ機能

4-3-1 標準オートスタンバイ(ランプ[Ⓐ]消灯)

ローダの位置を記憶させることができます。操作レバーの黄ボタン(オートスタンバイスタート [Ⓔ])を押すと、記憶させた位置までローダが自動的に動いた後、停止します。

操作方法

- ① ローダを記憶させたい位置まで操作する。
- ② 操作パネル オートスタンバイの [Ⓑ] スイッチを長押し(約2秒)する。
([Ⓔ] ランプ点灯します)

注意 ②操作だけではオートスタンバイ位置の記憶はされません。かならず③操作を行ってください。

- ③ オートスタンバイの [Ⓑ] スイッチを押し、ローダの位置を記憶させる。

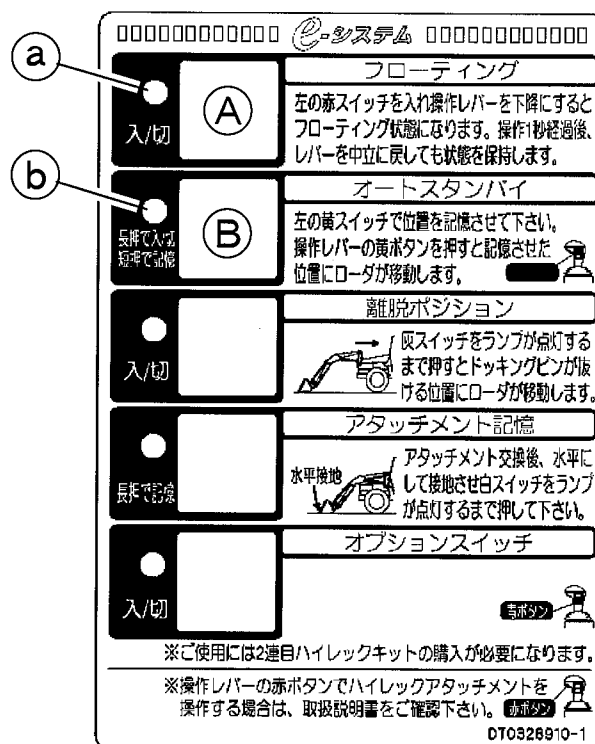
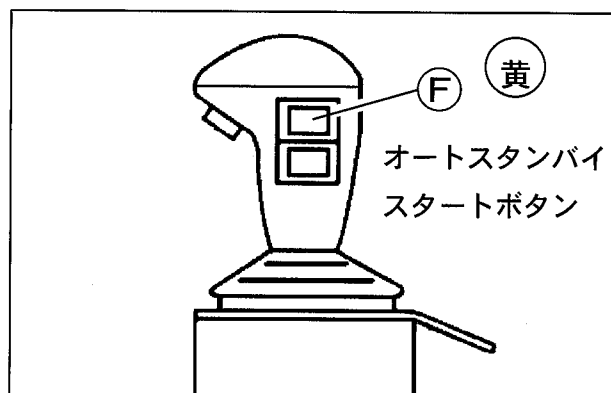
注意 4-1「アタッチメント記憶」操作を行うと「オートスタンバイ」の記憶位置は水平接地位置に設定されます。オートスタンバイの位置を再度記憶する。または、記憶位置を変更する場合には、③の操作を行なってください。

- ④ 操作レバーの黄ボタン(オートスタンバイスタート [Ⓔ])を押すと、記憶させた位置までローダが自動的に動きます。
(操作レバーの操作は不要です)
- ⑤ オートスタンバイの [Ⓑ] スイッチを再度長押しする([Ⓕ] ランプ消灯)と、操作レバーの黄ボタン [Ⓔ] を押してもローダは動きません。

注意 [Ⓕ] ランプ消灯後は、[Ⓑ] スイッチを押ししてもローダ位置は記憶されません。

注意 [Ⓕ] ランプ点灯状態で、トラクタのキーを「OFF」にしても記憶は消去されません。トラクタのキーを「ON」にすれば前回の記憶位置でオートスタンバイが作動します。

注意 リフトセンサまたはダンプセンサの異常が検出されると、オートスタンバイは作動しません。



注意 オートスタンバイが作動している途中で操作レバーを操作すると、操作レバーの操作が優先されます。

4-3-2 複合オートスタンプバイ (ランプ⑥点灯)

操作レバーの黄ボタン (オートスタンプバイスタート ⑥) を押すと、ローダが自動的にアタッチメント角度をあわせ、フローティング自己保持状態まで動きます。

(フローティング自己保持は 28 ページ参照)

操作方法

- ① フローティングの ④ スイッチを「入」にする。(⑥ ランプが点灯します)
(4-2「フローティング機能」参照)

- ② ローダのアタッチメントが地上 20 cm 以下になるよう操作する。

注意 地上 20 cm 以上で記憶させた場合、4-3-1「オートスタンプバイ」と同じ動作になります。

- ③ 操作パネル オートスタンプバイの ⑤ スイッチを長押し (約 2 秒) する。
(⑥ ランプ点灯します)

注意 ③操作だけではオートスタンプバイ位置の記憶はされません。かならず④操作を行ってください。

- ④ オートスタンプバイの ⑤ ボタンを押し、ローダの位置を記憶させる。

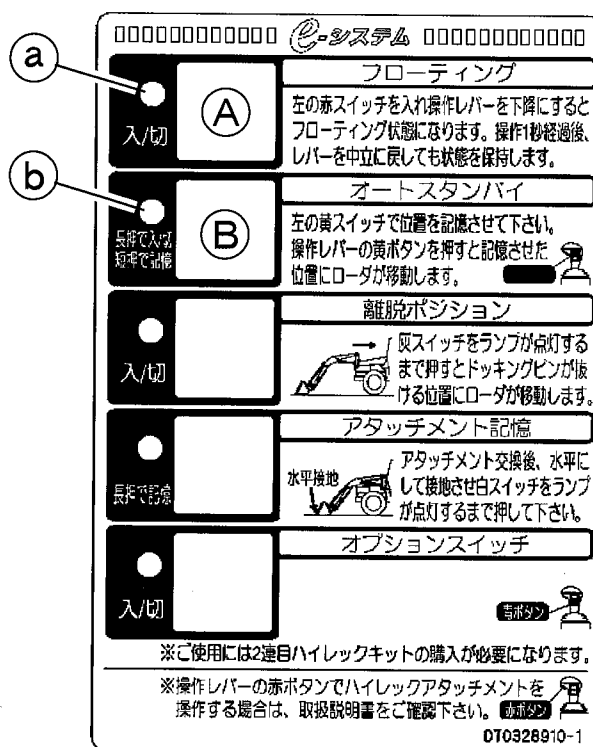
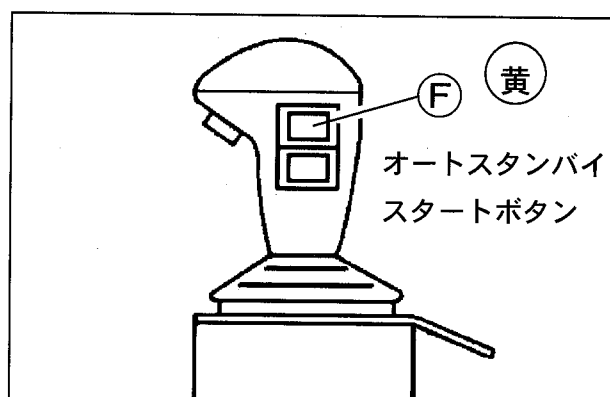
注意 4-1「アタッチメント記憶」操作を行うとオートスタンプバイの記憶位置は水平接地位置に設定されます。

オートスタンプバイの位置を再度記憶するまたは、記憶位置を変更する場合に、③の操作を行なってください。

- ⑤ 操作レバーの黄ボタン (オートスタンプバイスタート ⑥) を押すと、記憶させたフローティング位置までローダが自動的に動き、フローティング自己保持状態になります。

- ⑥ オートスタンプバイの ⑤ スイッチを再度長押しする (⑥ ランプ消灯) と、操作レバーの黄ボタン ⑥ を押してもローダは動きません。

注意 ⑥ ランプ点灯状態で、トラクタのキーを「OFF」にしても記憶は消去されません。トラクタのキーを「ON」にすれば前回の記憶位置でオートスタンプバイが作動します。



注意 ⑥ ランプ消灯後は、⑤ スイッチを押してもローダ位置は記憶されません。

注意 オートスタンプバイが作動している途中で操作レバーを操作すると、操作レバーの操作が優先されます。

注意 リフトセンサまたはダンプセンサの異常が検出されると、オートスタンプバイは作動しません。

注意 4-1「アタッチメント記憶」を行った後に操作してください。「アタッチメント記憶」されていないと、「フローティング」機能が正常に作動しない場合があります。

4-4 離脱ポジション

「離脱ポジション」ⓐスイッチを押すと、ドッキングピンが抜ける位置まで自動でローダが移動します。

この動作中、ⓐランプが点灯します。

離脱ポジションの操作方法

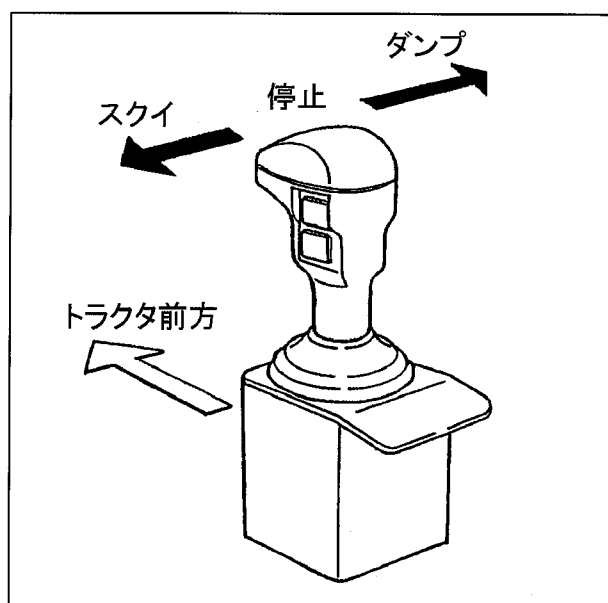
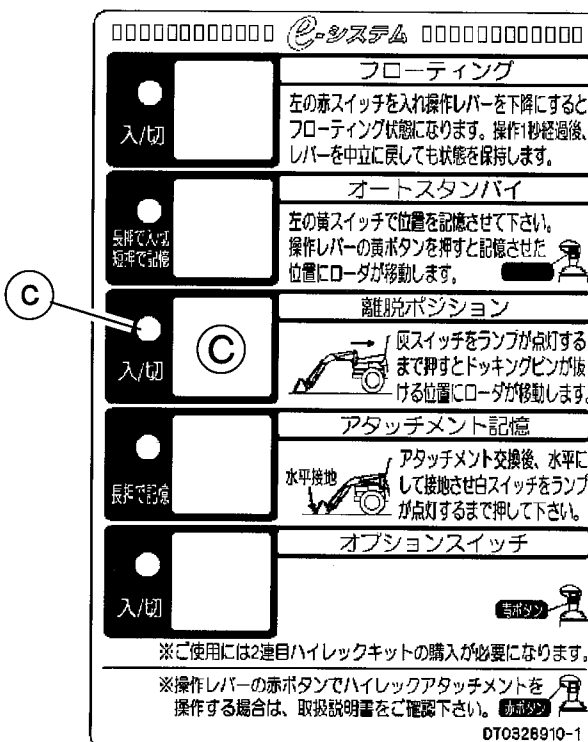
- ① 操作パネル ⓐ スイッチを押す。
- ② ドッキングピンが抜ける位置までローダが移動する。(移動中 ⓐ ランプ点灯、移動後ランプ消灯)
- ③ スタンドをセットする。
後述 離脱方法 42 ページ

注意 4-1「アタッチメント記憶」操作を行っておいてください。
行っていないと、「離脱ポジション」機能が正常に作動しない場合があります。

注意 「離脱ポジション」操作を行ってもドッキングピンが抜けない場合、操作レバーをスクイまたはダンプに微調整操作してください。

注意 リフトセンサまたはダンプセンサの異常が検出されると、離脱ポジションは作動しません。

注意 ローダの着脱については 41～46 ページを参照してください。

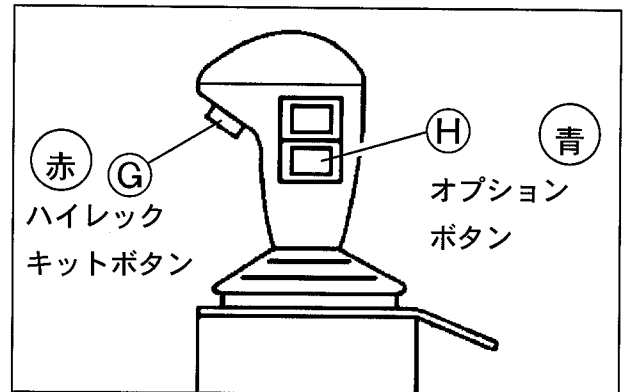


4-5 ハイレックキット

ハイレックキットは、リフトアーム中央のアームコネクタに取付けられた電磁弁・ハーネス・継手・ホース1式を含む商品です。

ロールグラブや除雪機などのアクチュエータ(油圧シリンダや油圧モータ)を持つ先端アタッチメントを作動させるのに必要な油圧部品です。

MDH110-PCL ではハイレックキットはオプション(別売)部品となります。別途ご購入ください。



ハイレックキットの操作方法

- ①② 操作レバーの赤ボタン(Ⓒ)を押しながら、操作レバーをスクイ側(またはダンプ側)に倒すと、油圧アタッチメントの可動部が作動します。
- ③ 操作レバーを中立に戻す(手を離す)と、アタッチメントの可動部が任意の位置で停止します。

2連目ハイレックキットの操作方法

注意 2連目ハイレックキットはオプション(別売)部品となります。

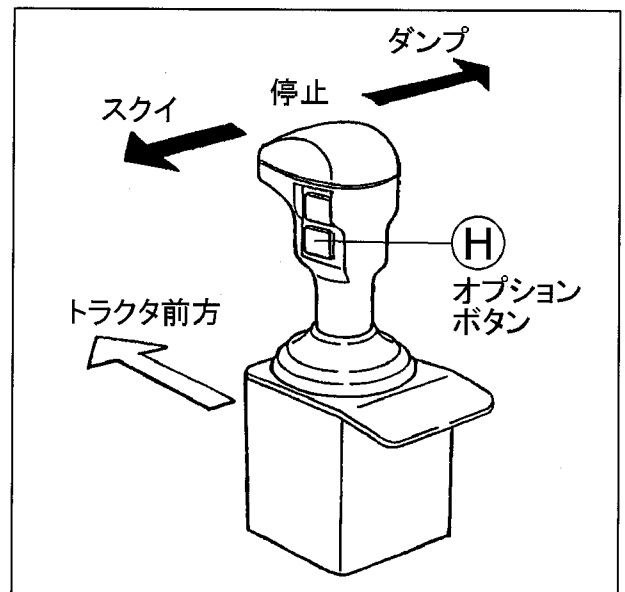
- ① 操作パネル(E)スイッチを押す。(Ⓔ ランプ点灯)
- ②③ 操作レバーの青ボタン(Ⓓ)を押しながら、操作レバーをスクイ側(またはダンプ側)に倒すと、油圧アタッチメントの可動部が作動します。
- ④ 操作レバーを中立に戻す(手を離す)と、アタッチメントの可動部が任意の位置で停止します。

注意 操作パネル(E)スイッチを再度押す(Ⓔ ランプ消)と、操作レバーの青ボタン(Ⓓ)を押しながらレバー操作しても油圧アタッチメントは可動しません。

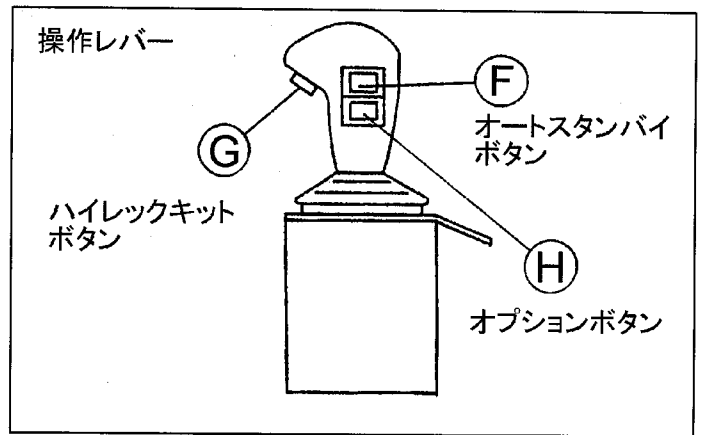
e-システム	
入/切	フローティング 左の赤スイッチを入れ操作レバーを下降にするとフローティング状態になります。操作1秒経過後、レバーを中立に戻しても状態を保持します。
長押しで入/切 短押しで記憶	オートスタンバイ 左の黄スイッチで位置を記憶させて下さい。操作レバーの黄ボタンを押すと記憶させた位置にローダが移動します。
入/切	離脱脱着ポジション 戻スイッチをランプが点灯するまで押すとドッキングピンが抜ける位置にローダが移動します。
長押しで記憶	アタッチメント記憶 水平接地 アタッチメント交換後、水平にして接地させ白スイッチをランプが点灯するまで押して下さい。
入/切	オプションスイッチ

※ご使用には2連目ハイレックキットの購入が必要になります。
※操作レバーの赤ボタンでハイレックアタッチメントを操作する場合は、取扱説明書をご確認ください。(赤ボタン)

070328910-1



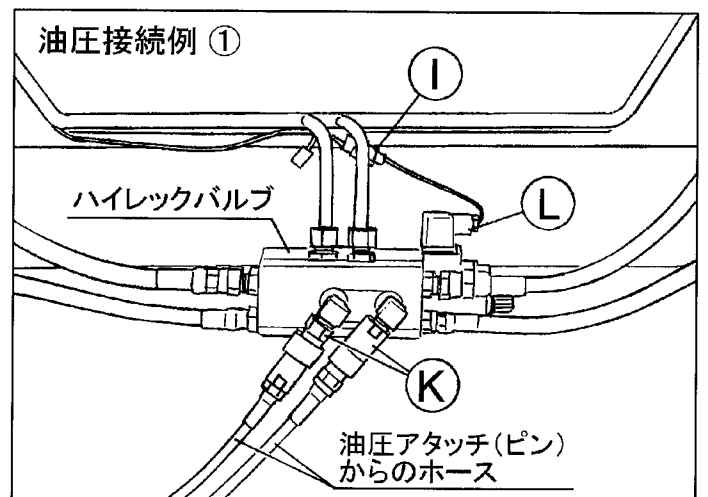
ハイレックキットの油圧接続例



- ① ボタン H で油圧アタッチ (ピン) を作動させる場合

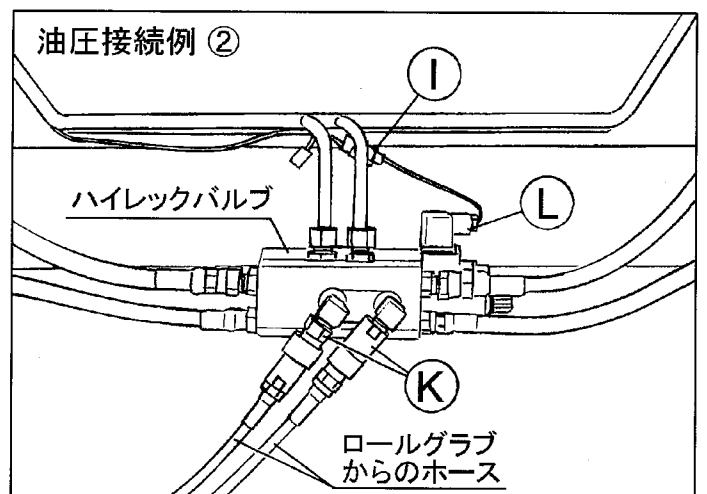
注意 油圧アタッチピンはオプション (別売) 部品となります。

- カプラ K に油圧アタッチ (ピン) からのホースをつないでください。
- ソレノイド側のコネクタ L に、コネクタ I をつないでください。
- 操作は「2連目ハイレックキットの操作方法」(ボタン H 使用)と同じです。
(33 ページを参照)



- ② ボタン H でロールグラブを作動させる場合

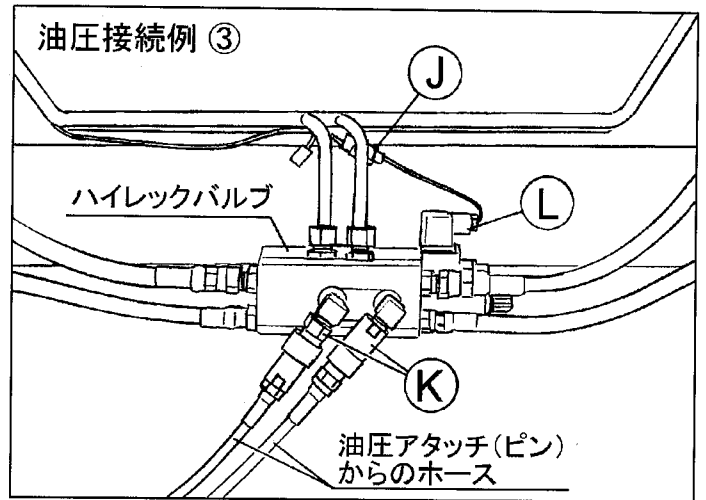
- カプラ K にロールグラブからのホースをつないでください。
- ソレノイド側のコネクタ L に、コネクタ I をつないでください。
- 操作は「2連目ハイレックキットの操作方法」(ボタン H 使用)と同じです。
(33 ページを参照)



- ③ ボタン ⑥ で油圧アタッチ (ピン) を作動させる場合

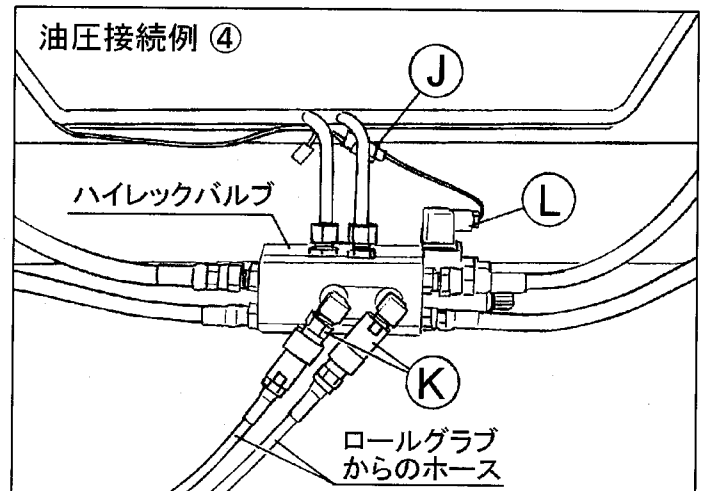
注意 油圧アタッチピンはオプション (別売) 部品となります。

- カプラ ⑫ に油圧アタッチ (ピン) からのホースをつないでください。
- ソレノイド側のコネクタ ⑬ に、コネクタ ⑪ をつないでください。
- 操作は「ハイレックキットの操作方法」(ボタン ⑥ 使用)と同じです。
(33 ページを参照)



- ④ ボタン ⑥ でロールグラブを作動させる場合

- カプラ ⑫ にロールグラブからのホースをつないでください。
- ソレノイド側のコネクタ ⑬ に、コネクタ ⑪ をつないでください。
- 操作は「ハイレックキットの操作方法」(ボタン ⑥ 使用)と同じです。
(33 ページを参照)



- ⑤ ロールグラブと油圧アタッチピンを交互に使用する場合

- 油圧・配線方法は①～④のいずれかを選択してください。

注意 油圧アタッチピンはオプション (別売) 部品となります。

注意 油圧アタッチピンを使用しない場合、油圧アタッチピンからのホースは右図の様に取回した後、カプラをつないでおいてください。



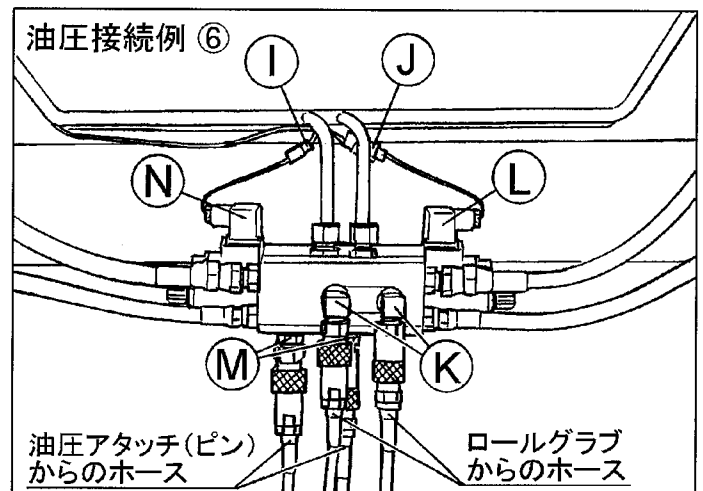
- ⑥ 2連目ハイレックキットを追加して、ボタン ㊸ でロールグラブを作動、ボタン ㊹ で油圧アタッチ (ピン) を作動させる場合

注意 2連目ハイレックバルブおよび油圧アタッチピンは、オプション (別売) 部品となります。

注意 ハイレックバルブのカプラは前向きとなる様、継手角度を調整してください。

- カプラ ㊸ にロールグラブからのホースをつないでください。
- ソレノイド側のコネクタ ㊺ にコネクタ ㊻をつないでください。
- カプラ ㊹ に油圧アタッチ (ピン) からのホースをつないでください。
- ソレノイド側のコネクタ ㊼ にコネクタ ㊽をつないでください。
- 操作はハイレックキットおよび2連目ハイレックキットの操作方法と同じです。
(33 ページを参照)

- 1) ロールグラブは操作レバーの ㊸ ボタンを使用。
- 2) 油圧アタッチ (ピン) は、操作レバーの ㊹ を使用。



5 トレーラコンセント

トラクタ側とローダ側の電気コードを接続するコンセントです。

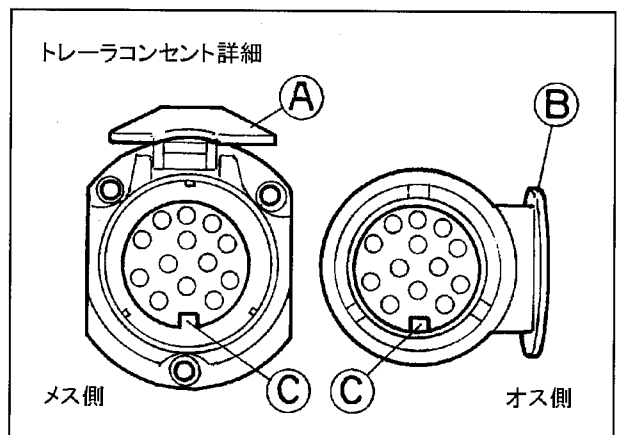
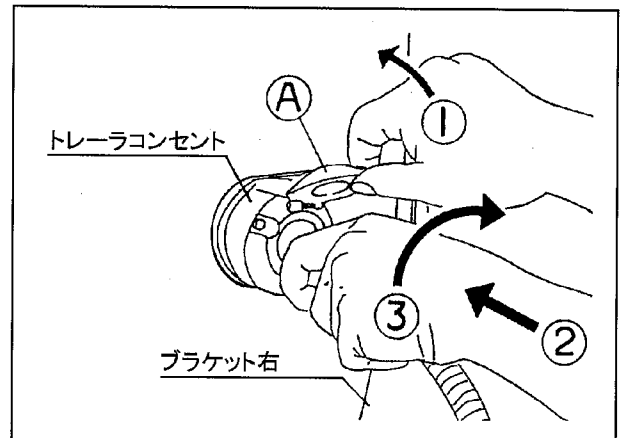
つなぎ方

- ① メス側のカバー (A) を上げる。
- ② オス側カバー受け部 (B) が左方向となるようにしてオス側を差し込む。

注意 オス側差し込み部とメス側受け部に凹凸のはめ合い部 (C) があるので、これを合わせてください。

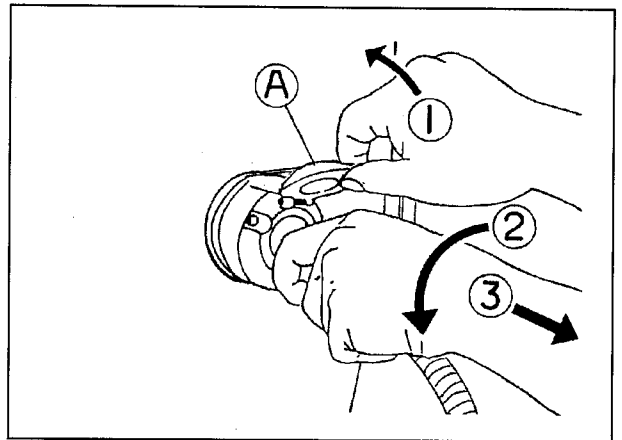
- ③ オス側を時計方向に 90° 回す。

注意 この時、オス側カバー受け部 (B) がメス側カバー (A) にはまり込む状態になります。



はずし方

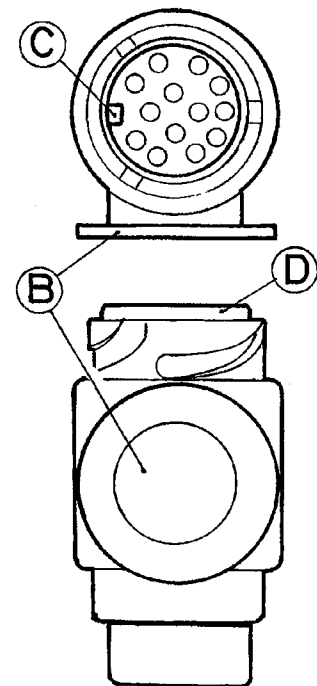
- ① メス側のカバー ① を上げる。
- ② オス側を反時計方向に 90° 回す。
- ③ オス側を引き抜く。



注意 凹凸のはめ合い部 ③ がずれたままトレーラコンセントを無理に押し込むと、オス側先端部 ④ が陥没し、コンセントが接続できなくなります。
この場合は、

- ① オス側カバー受け部 ② とはめ合い部 ③ が右下図の位置になるよう、オス側コンセント本体を回し、
- ② オス側コンセント本体を後ろから押し出してください。

トレーラコンセントオス詳細



6 カプラ (セルフシーリングカップリング)

⚠ 注意

カプラが結合できないからといって、カプラの先端部をハンマーやドライバーなどでたたかないようにしてください。

【守らないと】

油やボペットが飛び出し、傷害事故となるおそれがあります。

カプラの先端を傷つけると、油もれや接続不良などを起こし、カプラを破損させる原因となります。残圧のためカプラが結合できない場合はホースとカプラのネジ結合部をゆるめて少し油を抜き、再び締め込んでください。(右図)

- コントロールバルブ・ホースなどに取付けて、油圧回路をつないだり切り離したりする装置です。

カプラのつなぎ方 (右図)

- ① カプラメスのスリーブを引く。
- ② カプラメスにカプラオスを差し込み、スリーブを戻す。

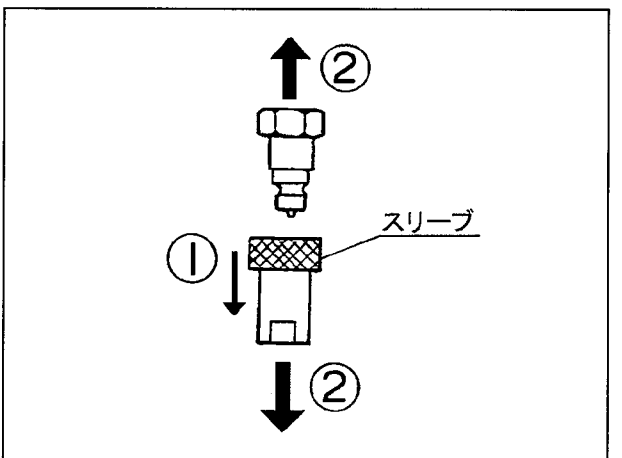
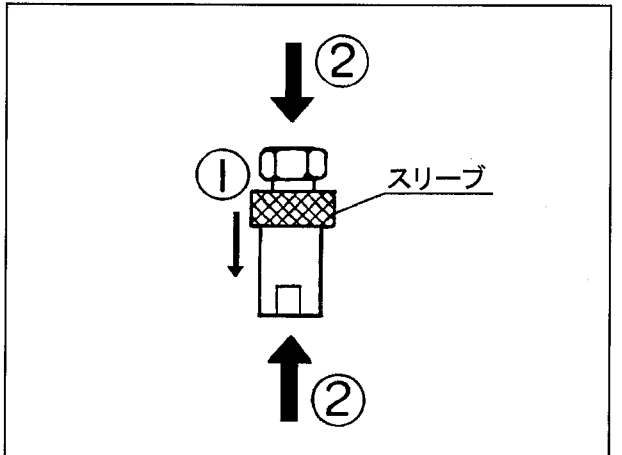
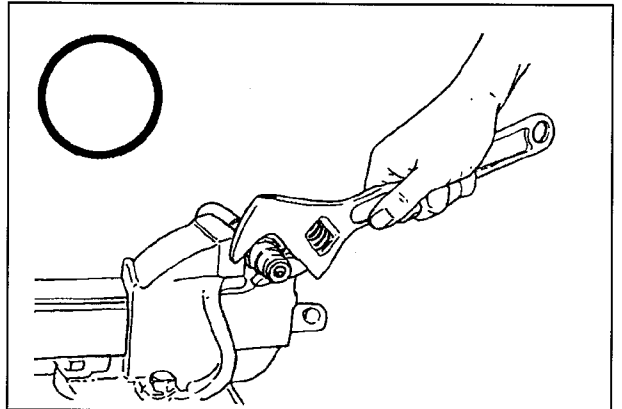
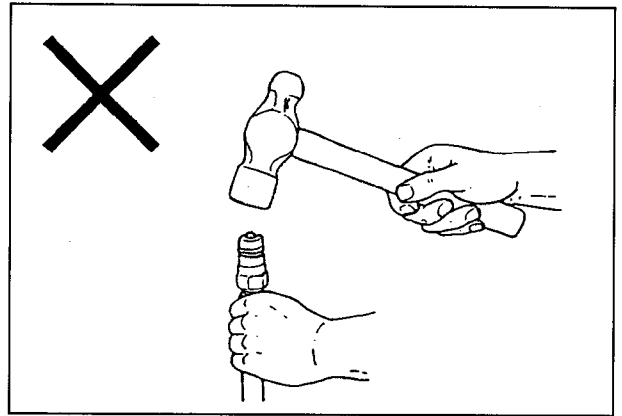
カプラの切り離し方 (右図)

- ① カプラメスのスリーブを引く。
- ② カプラオスを引き抜く。

注意 カプラを切り離した後は、カプラにカプラキャップをかぶせてください。

残圧について

カプラをつなぐ場合、油圧回路内に残圧がかかっているため、つなぎにくいことがあります。これは、カプラを切り離す時に、リフトアームが浮いていたり、接地していてもリフトアームやアタッチメントに無理な力がかかったままの状態で行なうからです。

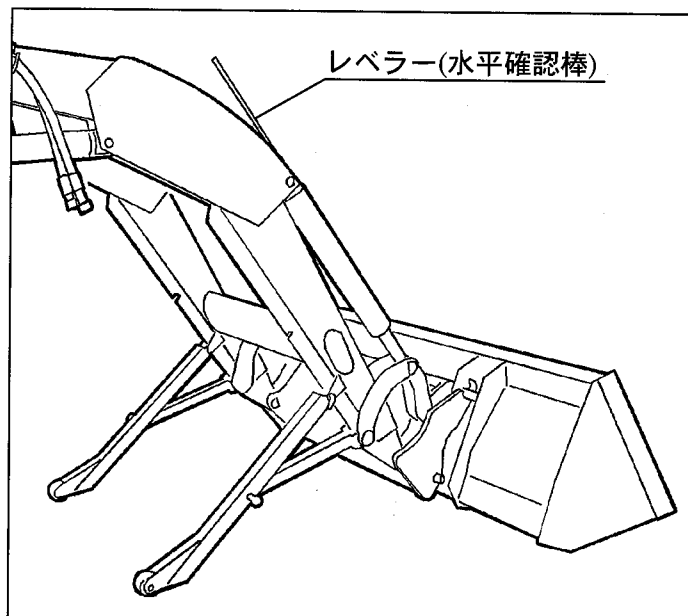


7 レベラー (水平確認棒)

- 運転席からアタッチメント底面の角度が確認できる装置です。

注意 使用する前にダンプシリンダ右内側にあるレベラーアッシ(アウタ)の蝶ボルト・蝶ナットをゆるめ、インナ(別梱包)を差し込んでください。

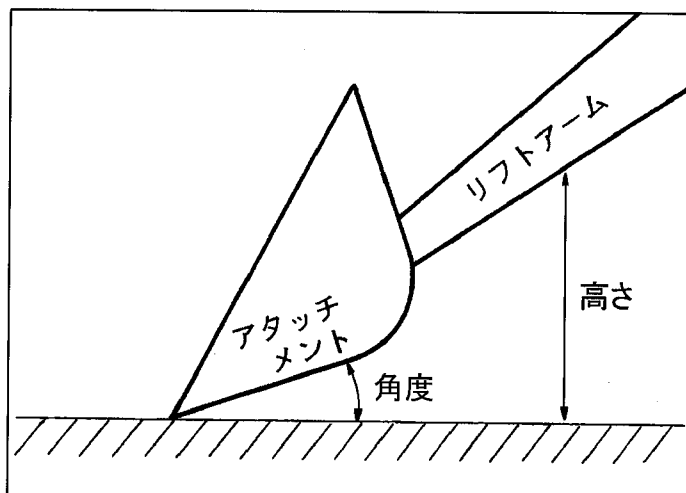
インナの中央付近にコブがありますが、このコブから先端までの長さが短い方を差し込んでください。



調整方法

- (1) 作業したいリフトアームの高さ・アタッチメントの角度にする。

注意 一般には接地状態でアタッチメントの底面を水平にします。

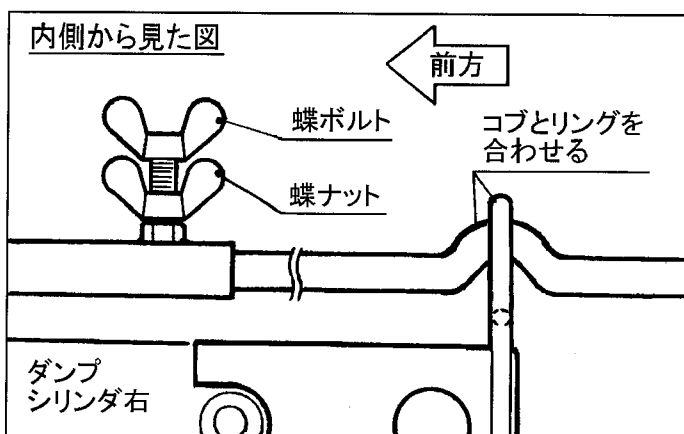


- (2) 蝶ボルト及び蝶ナットをゆるめ、インナのコブをインナステーのリングに合わせる。

- (3) 蝶ボルトを締めて固定し、ゆるみ防止のため蝶ナットを締める。

以上で 調整完了です。

トラクタの移動などでリフトアームの高さやアタッチメントの角度が変わってもインナステーのリングにインナのコブを合わせると、①でセットしたリフトアームの高さ。アタッチメントの角度になっています。



着脱のしかた

注意

- ローダの装着及び離脱は硬くて平らな場所を選んで行なってください。
スタンドの接地面が地面に埋まるような場合には、下に板等を敷いてください。
- 必ず先端アタッチメントを取付けてください。
先端アタッチメントはバケット・マニアフォーク等をお勧めします。
上記以外のアタッチメント及びアタッチメントなしの場合、アタッチメントの下に角材（□100～150mm）等を敷いてください。
- トラクタはできる限りゆっくりと前後進させてください。（2 km/h 以下）
- アクセルをふかさないでください。（アイドリングの状態で行なう）
- トラクタとローダの間に立たないでください。
- 可動部分に身体や手足を入れしないでください。
- トラクタから離れる場合は必ずエンジンを切り（OFF）、駐車ブレーキをかけてください。

【守らないと】

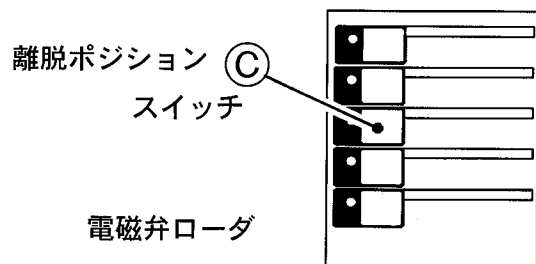
ローダが転倒してケガをするおそれがあります。

離 脱

(1) アームの高さ合わせ

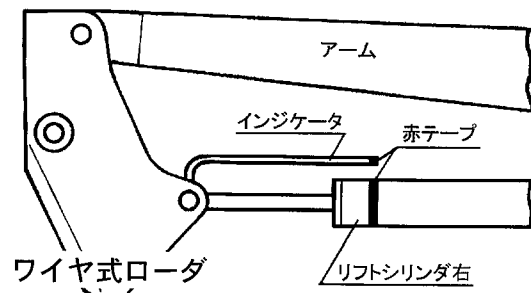
電磁弁ローダの場合

- ① エンジンをかける。
- ② 「離脱ポジション」スイッチ ㉔ を押し、アームをドッキングピンが抜ける位置までに移動させる。（31 ページ参照）



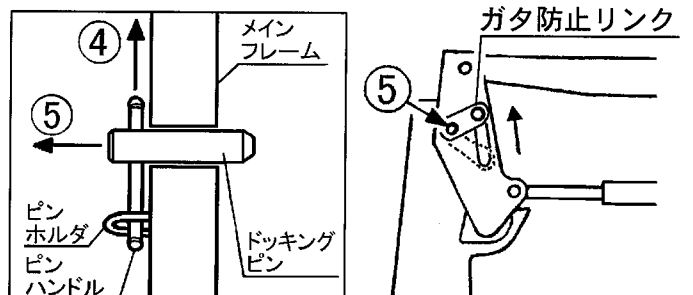
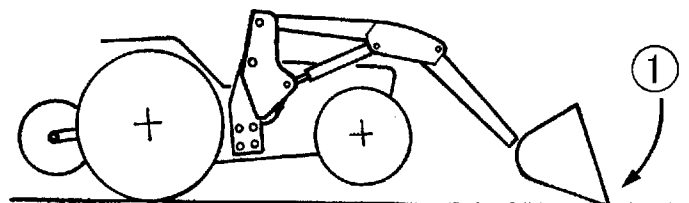
ワイヤ式ローダの場合

- ① 増速ダンプを「OFF」にする。
- ② エンジンをかける。
- ③ 操作レバーを上昇または下降にし、リフトシリンダ右とインジケータのマーク（赤テープ）を合わせる。



(2) ドッキングピンを抜く

- ① 操作レバーを「ダンプ」にする。
（アタッチメント接地）
- ② エンジンを切る。
- ③ 駐車ブレーキをかける。
- ④ ドッキングピンのピンハンドルを、ピンホルダから抜く。
- ⑤ 左右のドッキングピンを抜く。
（この時、ガタ防止リンクが上昇することを確認してください。）



注意 ピンが抜けない場合、トラクタのエンジンをかけ、微量にスクイ・ダンプ操作を行い、ピンを抜いてください。

(3) スタンドをセットする

- ① スタンド (A) を手で支える。
- ② スタンド止めピン (B) を抜く。
- ③ スタンドを下に降ろす。

注意 この時、スタンドは地面から離れた状態になります。

⚠ 注意

- スタンドを扱う場合、スタンド本体のグリップを持ってください。
- スタンドの下に手足を入れないで下さい。

【守らないと】
スタンドで指をはさんだり、足元にスタンドが落下し、ケガをするおそれがあります。

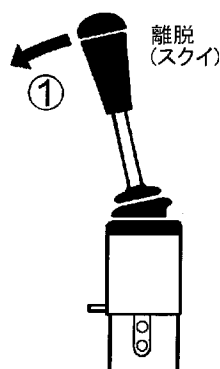
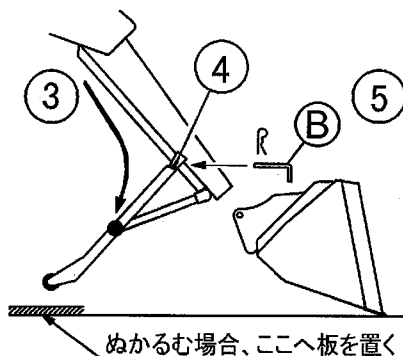
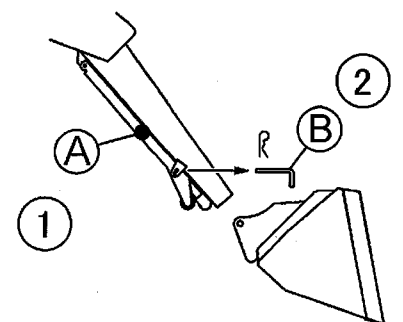
- ④ スタンド固定の穴を合わせる。
アタッチメントによって、バケット用またはロールグラブ用のどちらかを選んでください。
- ⑤ スタンド止めピン (B) をセットする。

注意 スタンドは左右とも同様にセットしてください。

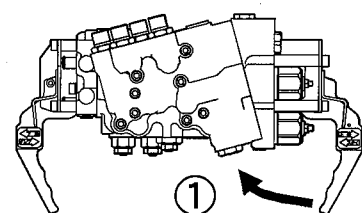
(4) 離脱する。

- ① 外部操作レバーを「スクイ」にする。
残圧が抜け、離脱可能な状態になります。
- ② フレームがブラケットから2～3cm浮いたら操作をやめる。

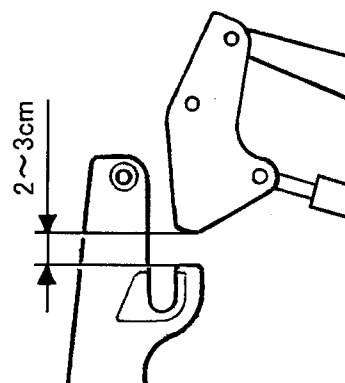
注意 残圧を抜く「スクイ」操作をしてもフレームが浮かない場合、
a) エンジンをかける。
b) 駐車ブレーキを解除する。
c) フレームを浮かせるよう、「スクイ」操作をする。



ワイヤ式ローダ

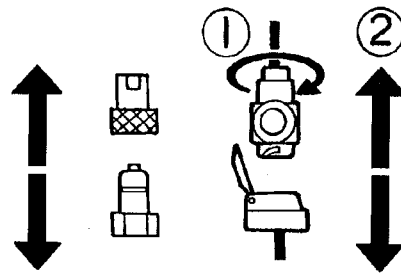


電磁弁ローダ



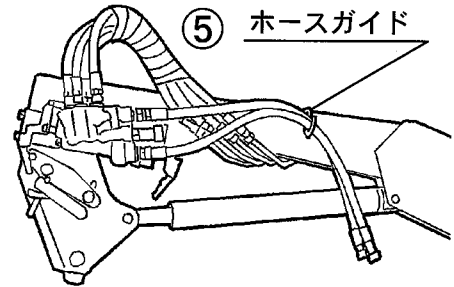
(5) 油圧・電気を切り離す

- ① 駐車ブレーキをかける。
- ② 油圧カプラを切り離す。(3~4箇所)
- ③ 電気コネクタを切り離す。
①コネクタオスを左に回して②引き抜く
- ④ (2)ではずしたドッキングピンをピンホルダに格納する。(左右とも)
- ⑤ アーム側ホースはホースガイドに引っかける。



以下、電磁弁ローダの場合

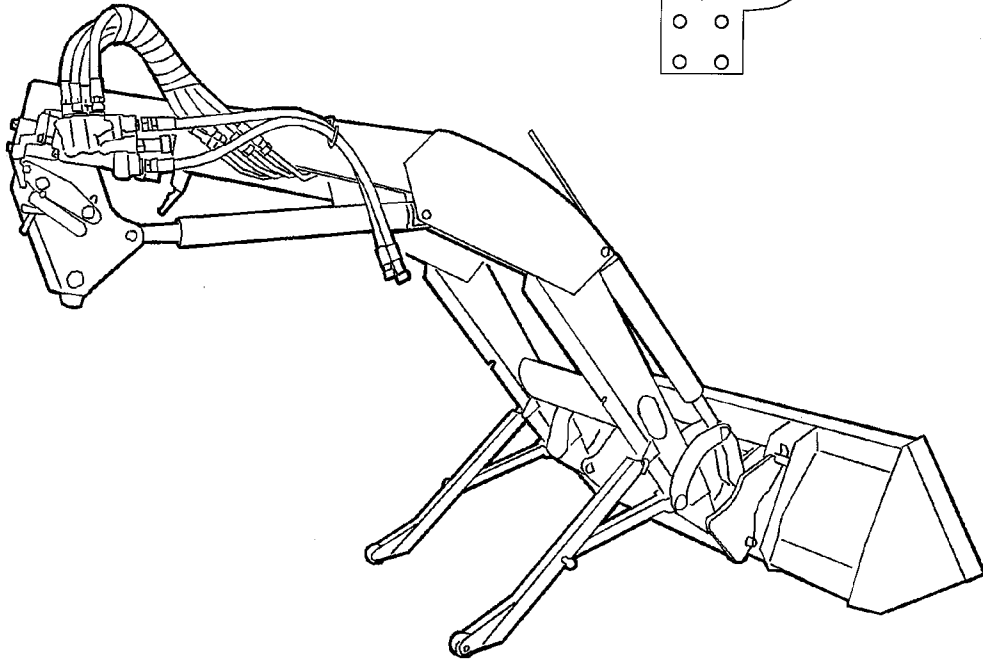
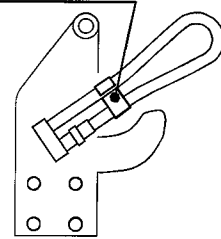
- ⑥ トラクタ側ホースは配管ターミナルのカプラに確実にセットする。(P ポート)
- ⑦ トラクタ側ホースをホースクランプ(S字型)で束ねる。



以上で、離脱完了です。

注意 下図は電磁弁ローダの場合。

⑦ ホースクランプ

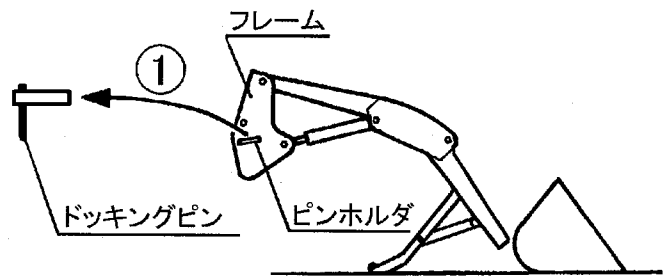


装 着

(1) 装着前の準備

ドッキングピンを、ピンホルダから抜く。
(左右とも)

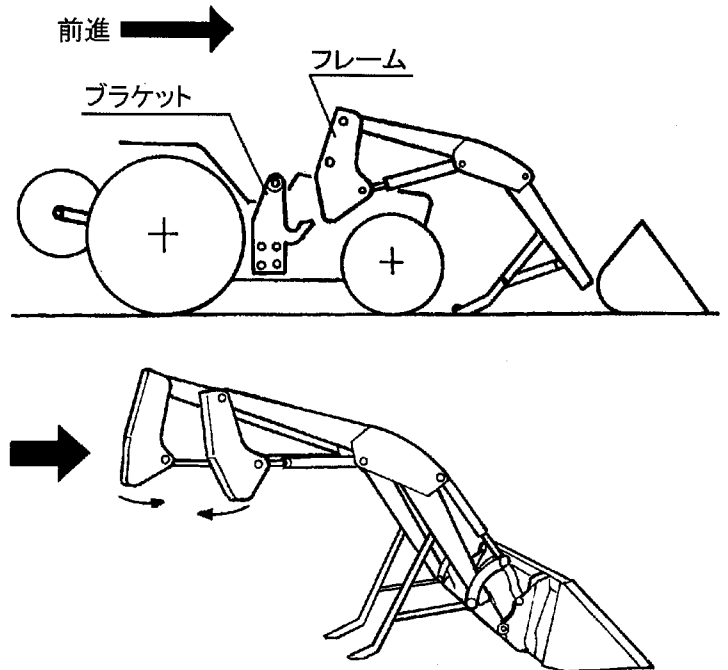
注意 運転席を離れる場合はエンジンを切り、
駐車ブレーキをかけてください。



(2) トラクタ移動

- ① エンジンをかける。
- ② トラクタを前進させる。(車速 2km/h 以下)
- ③ ブラケットにフレームが当たったら前進をやめる。
- ④ エンジンを切る。
- ⑤ 駐車ブレーキをかける。

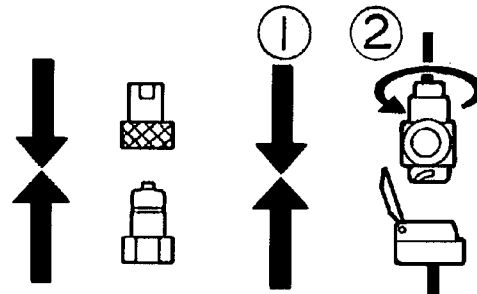
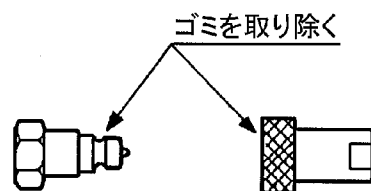
注意 フレーム左右がバルブの重み等で前後方向にズレている場合、ブラケットにフレームを当てたままさらにトラクタを前進させるとフレーム左右がそろいます。



(3) 油圧・電気をつなぐ。

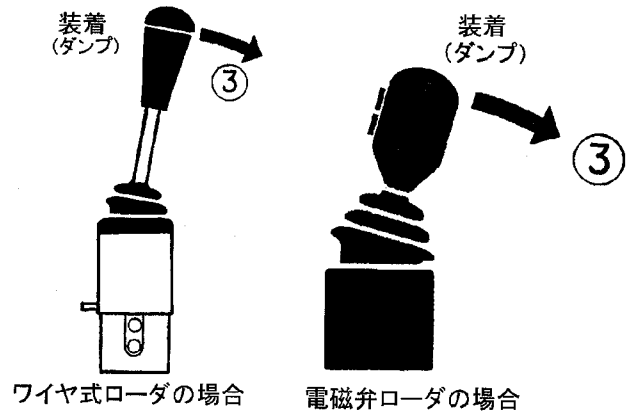
- ① 油圧カプラをつなぐ。(3~4箇所)
- ② 電気コネクタをつなぐ。
①コネクタオスを軽く押し込み②右に回す

注意 カプラ・コネクタの接続部のゴミは取り除いてください。



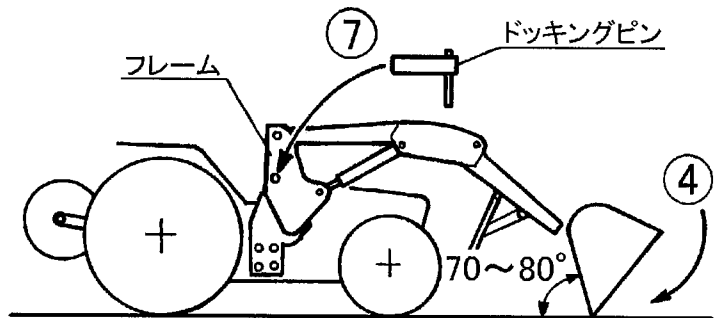
(4) 装着する。

- ① エンジンをかける。
- ② 駐車ブレーキを解除する。
- ③ 操作レバーを「ダンプ」にする。
- ④ アタッチメントが地面に対して70~80°になったら操作をやめる。

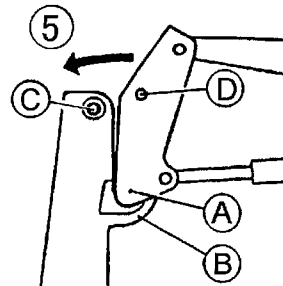


- ⑤ この時、フレーム ④ 部がブラケット ⑤ 部に入り込む。

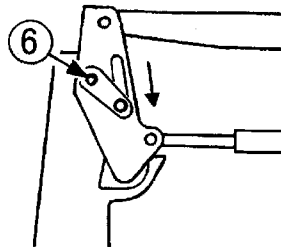
注意 フレーム部が後に傾くので注意してください。



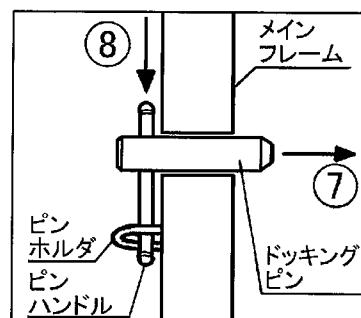
- ⑥ ブラケットとフレームの穴 ③④ が合っているか確認する。(左右とも)



- ⑦ 合っていれば、ガタ防止リンクを押し下げドッキングピンを挿入する。(左右とも)



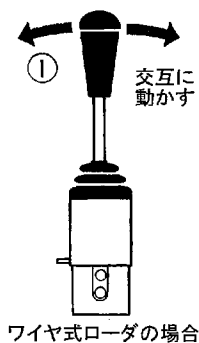
- ⑧ ピンハンドルをピンホルダに差し込む。



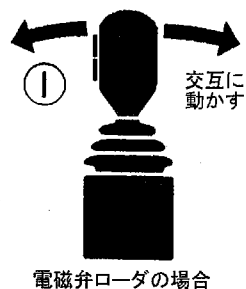
穴が合いにくい場合

(ドッキングピンが入らない場合)

- ① 操作レバーをスクイ・ダンプに交互に操作する。
- ② 穴が合えばドッキングピンを差し込む。



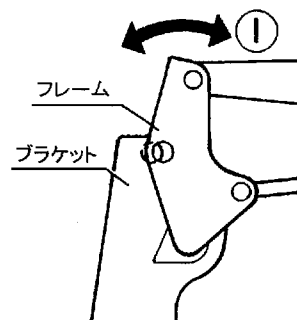
ワイヤ式ローダの場合



電磁弁ローダの場合

(5) スタンドを格納する。

- ① 操作レバーを「上昇」にする。
- ② スタンドが地面から離れたら、操作をやめる。
- ③ エンジンを切る。
- ④ 駐車ブレーキをかける。
- ⑤ スタンド止めピン ⑥ を抜く。
- ⑥ スタンド ⑦ をリフトアームに格納する。
- ⑦ スタンド止めピン ⑧ でスタンドを固定する。

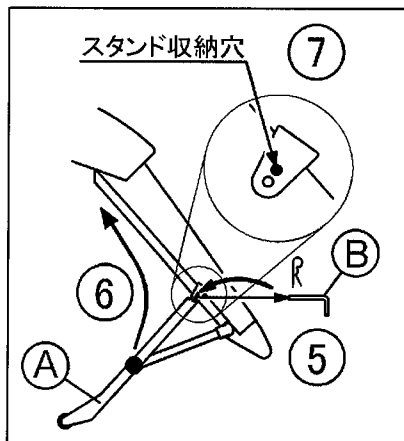


注意

- スタンドを扱う場合、スタンド本体のグリップを持ってください。
- スタンドの下に手足を入れないで下さい。

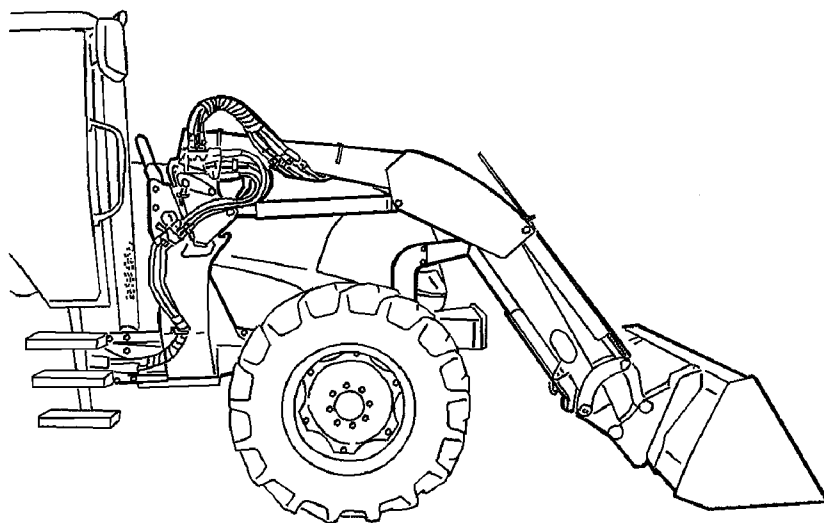
【守らないと】

スタンドで指をはさんだり、足元にスタンドが落下し、ケガをするおそれがあります。



以上で、装着完了です。

注意 下図はPSLローダの場合。



アタッチメントの取付け・取りはずし

⚠ 注意

- アタッチメントの取付け・取りはずしは平らな場所を選んで行なってください。
- ローダやアタッチメントの作業範囲内に入ったり、近づいたりしないでください。
- トラクタはできる限りゆっくりと前進（後進）させてください。（2 km/h 以下）
- トラクタとローダの間に立たないでください。
- 可動部分には体や手足を入れないでください。

【守らないと】
傷害事故となるおそれがあります。

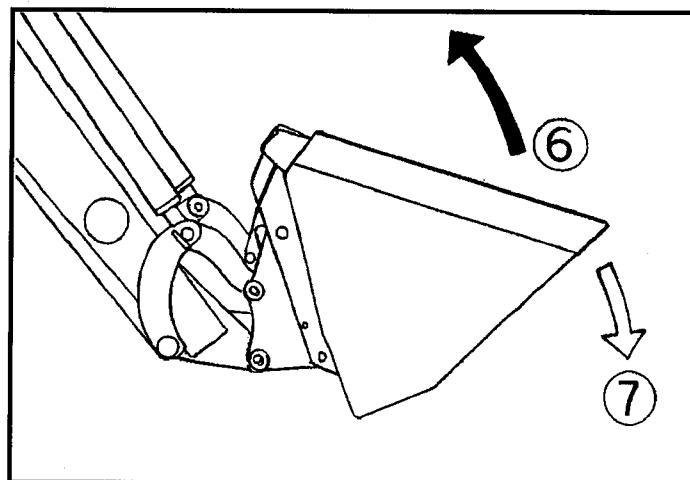
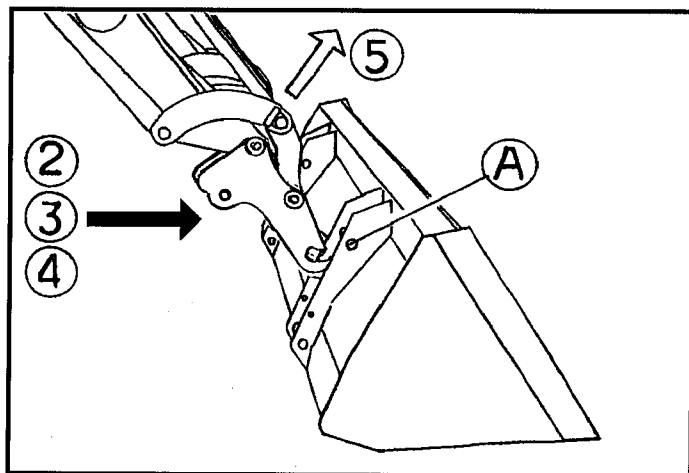
取付け

注意 図はバケットの場合。他のアタッチメントの場合も同様です。

- ① アタッチ止めピンを抜く。（左右とも）
- ② 操作レバーを「ダンプ」にして、スナップヒッチを最大ダンプ状態にする。
- ③ スナップヒッチ先端をアタッチメントの取付部 A より少し低い高さにする。
- ④ アタッチメントの背面に向かってトラクタを前進させる。

注意 この場合、アタッチメントに対しリフトアーム（スナップヒッチ）が斜めにならないように注意してください。

- ⑤ スナップヒッチ先端をアタッチメントの取付部 A に引っ掛け、操作レバーを「上昇」にしてアタッチメントを地面から離す。
- ⑥ 操作レバーを「スクイ」にし、スナップヒッチをすくいきる。
（最大スクイまで操作する）
- ⑦ すくいきった後操作レバーを「ダンプ」にして、アタッチメントを少しダンプさせる。
- ⑧ アタッチ止めピンを差し込む。
- ⑨ P S L ローダの場合アタッチメントを底面を水平に接地させ「アタッチメント記憶」スイッチを押す。（27 ページ参照）

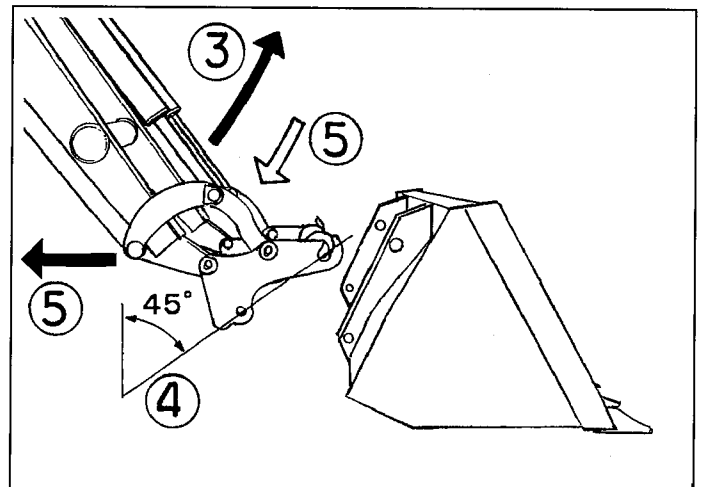
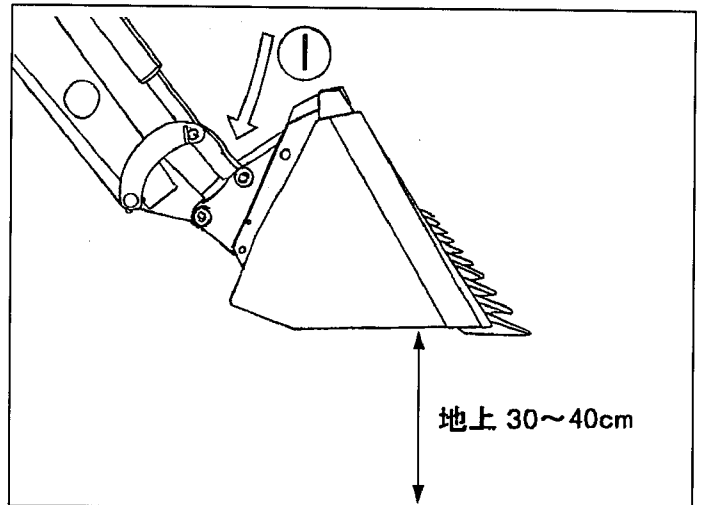


以上で、取付完了です。

取りはずし

- ① バケット底面を水平にし、地上 30~40 cm の高さにする。
- ② アタッチ止めピンを抜く。(左右とも)
- ③ 操作レバーを「上昇」にして、アタッチメントをボンネットの高さ位まで上げる。
- ④ 操作レバーを「ダンプ」にして、スナップヒッチを垂直から 45° 前傾状態にする。
- ⑤ 操作レバーを「下降」にしながら、トラックをゆっくり後退させる。

以上で、取りはずし完了です。

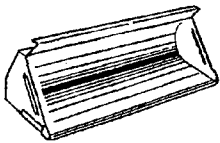
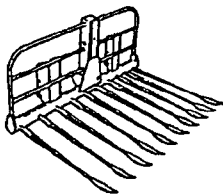
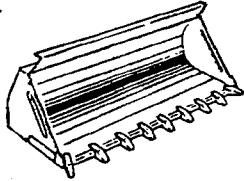
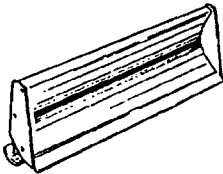
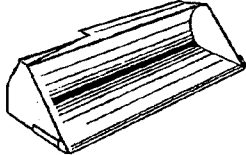
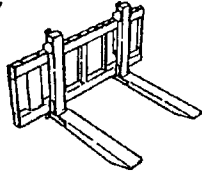
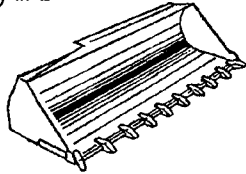
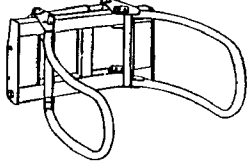
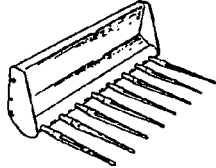
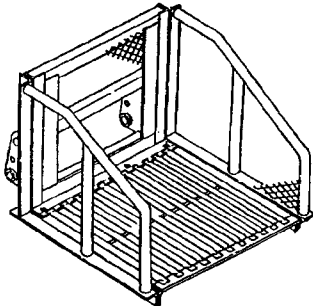
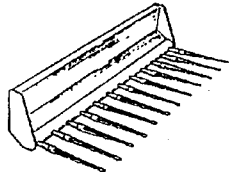


アタッチメントの紹介

⚠ 注意

下記のアタッチメントをそれぞれの使用目的以外の作業に使用したり改造したりしないでください。
【守らないと】傷害事故や、ローダやアタッチメントの破損につながるおそれがあります。

- アタッチメントをお選びになる時は、使用目的・トラクタの形式・ローダの形式などを確認した上、最寄りの「販売店」・「J A」（農協）までお問い合わせください。

<p>バケット</p>  <p>〈使用目的〉 土砂・泥・雪・バラ もの等の収集・運搬。 除雪。</p>	<p>ヘイフォーク</p>  <p>〈使用目的〉 牧草・稲ワラの 収集・運搬。</p>
<p>爪付バケット</p>  <p>〈使用目的〉 土砂・泥・雪・堆肥 の収集・運搬。</p>	<p>グレーダ</p>  <p>〈使用目的〉 除雪・整地・糞 等の収集・排出</p>
<p>広幅バケット・大容量バケット</p>  <p>〈使用目的〉 糞・もみがら・おが くず等の収集・運搬。 除雪。</p>	<p>パレットフォーク</p>  <p>〈使用目的〉 箱物・パレット等の 運搬。(簡易フォー クリフト作業)</p>
<p>広幅爪付バケット</p>  <p>〈使用目的〉 農用の軽掘削。 土砂・泥・雪・堆肥 の収集・運搬。</p>	<p>ロールグラブ</p>  <p>〈使用目的〉 ロールベールの 運搬。</p>
<p>マニアフォーク</p>  <p>〈使用目的〉 堆肥の切り返し・ 運搬。</p>	<p>コンテナバケット</p>  <p>〈使用目的〉 野菜コンテナ ・箱者の運搬。</p>
<p>広幅マニアフォーク</p>  <p>〈使用目的〉 堆肥の切り返し・ 運搬。</p>	





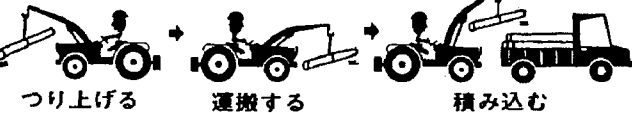

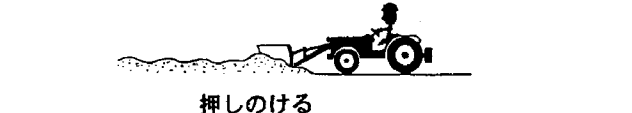

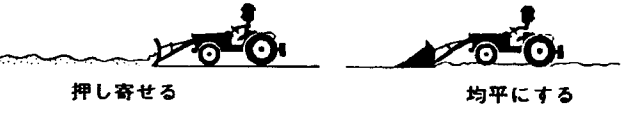

- ① 上記以外にもアタッチメントを豊富に揃えています。(この場合、特別注文となります。)
- ② アタッチメントは改良のため予告なく変更することがあります。
- ③ ローダ機種により、一部規格していないアタッチメントもありますので、御了承くださ

ローダ作業のしかた

注意

下記のアタッチメントをそれぞれの使用目的以外の作業に使用したり改造したりしないでください。
【守らないと】傷害事故や、ローダやアタッチメントの破損につながるおそれがあります。

- 下表に従って使用目的に合ったアタッチメントを選び、「複動」又は「フローティング」の位置を設定してください。

使用目的	選択	作業内容	適用アタッチメント
<ul style="list-style-type: none"> ・土砂の収集 ・堆肥の収集 ・糞の収集 ・除雪 	フローティング	 <p>すくい取る → 運搬する → 積み込む</p>	<ul style="list-style-type: none"> ・バケット (土砂・糞・雪) ・マニアフォーク (堆肥)
<ul style="list-style-type: none"> ・牧草の収集 ・稲ワラの収集 ・残幹の収集 	フローティング	 <p>収集する → 運搬する → 積み込む</p>	<ul style="list-style-type: none"> ・マニアフォーク ・ハイフォーク
野菜コンテナ・箱物・パレットの運搬	フローティング	 <p>持ち上げる → 運搬する → 降ろす</p>	<ul style="list-style-type: none"> ・パレットフォーク ・コンテナバケット
堆肥の切り返し	フローティング	 <p>すくい取る → 持ち上げて放出する</p>	<ul style="list-style-type: none"> ・マニアフォーク ・バケット
<ul style="list-style-type: none"> ・材木・土管・パイプの運搬 ・抜根 	フローティング	 <p>つり上げる → 運搬する → 積み込む</p>	<ul style="list-style-type: none"> ・ローディングフック
ロールベールの運搬	フローティング	 <p>切り出す → 運搬する・放出する</p>	<ul style="list-style-type: none"> ・ロールグラブ ・ローリングリフト ・ベールフォーク
<ul style="list-style-type: none"> ・除雪 ・排土 	フローティング	 <p>押しつける</p>	<ul style="list-style-type: none"> ・グレーダ ・アングルグレーダ ・バケット
牧草の押さえ込み・加圧	複動	 <p>押さえ込む</p>	<ul style="list-style-type: none"> ・マニアフォーク ・ハイフォーク
<ul style="list-style-type: none"> ・整地 ・糞の収集・排出 	複動	 <p>押し寄せる → 均平にする</p>	<ul style="list-style-type: none"> ・グレーダ ・アングルグレーダ ・バケット
<ul style="list-style-type: none"> ・穴掘り ・溝掘り ・農用の軽掘削 	複動	 <p>掘削する</p>	<ul style="list-style-type: none"> ・バケット ・爪付バケット

始業・保守点検一覧表

警告

- 点検を行なうときは、ローダやトラクタを平らな場所に置き、ローダを接地（又は離脱）させ、エンジンを止めて駐車ブレーキをかけてから始めてください。
- ローダやトラクタを安全に使用し、かつ長持ちさせるために下表に従って始業点検・保守点検を行なってください。
【守らないと】死傷事故につながるおそれがあります。

点検項目	処置	点検時間
●各部のボルト・ナットのゆるみ（目視）	目視でゆるんでいたら増締めする。（バネ座金が取付部から浮いている場合） ゆるみが多発する場合は、ボルト・ナット・バネ座金を交換する。（適正締付トルクは次ページ参照）	日常点検 （使用前）
● 各部のピン	ピンなどの脱落があれば補給する。	
回転部のグリス・油	グリスアップ・給油する。	
油圧作動油の油量確認	適正量まで補給する。汚れがひどい場合は油を交換する。（適正追加湯量は、組付要領参照）	
前部・前輪ウエイト 後部・後輪ウエイト	ローダ作業時、前部・前輪ウエイトは取りはずす。 ローダ作業時、後部・後輪ウエイトを取付ける。 （適正後部ウエイトは、純正部品表参照）	
ホースの無理な曲げ・ねじれ	ホース両端の金具をゆるめ、無理な曲げ・ねじれない状態にして締め直す。	
ホースの劣化	ホースにひび・割れ等の劣化があれば交換する。 ホースは2年毎に交換する。	
ホース表面のキズ	キズがある場合、至急交換する。	
その他、破損個所の有無	破損箇所あれば、修理又は交換する。	
ホース・油圧部品からの油も	増締めする。又はパッキンを交換する。	
前輪空気圧	プレッシャゲージで測定し、前輪荷重に見合う空気圧にする。（ただし、許容最高圧以下）	
レバー・ケーブル回りへの給油	油を給油する。	25 時間 使用後
各部ピン・ブッシュの磨耗	ピン外径の磨耗量が 2 mm 以上であれば交換する。	50 時間 使用毎
各部のボルト・ナットのゆるみ	増締めする。ゆるみが多発する場合は、ボルト・ナット・バネ座金を交換する。 （適正締付トルクは次ページ参照）	① 初回 5 時間 使用後 ② その後 50 時間 使用毎

適正締付トルク表

単位 上段：N・m
(下段：kgf・m)

強度 区分 呼び	一般ボルト・ナット				
	打刻なし (又は 4 T)		7 T (8.8)		9 T (10.9)
	SS41	S20C	S43C	S48C (調質)	SCR3 又は SCM3 (調質)
	一般	相手が7Tの場合	一般	相手が7Tの場合	
M 6	7.8 ~ 9.3	7.8 ~ 8.8	9.8 ~ 11.3	7.8 ~ 8.8	12.3 ~ 14.2
	(0.8 ~ 0.95)	(0.8 ~ 0.9)	(1.0 ~ 1.15)	(0.8 ~ 0.9)	(1.25 ~ 1.45)
M 8	17.7 ~ 20.6	16.7 ~ 19.6	23.5 ~ 27.5	17.6 ~ 20.6	29.4 ~ 34.3
	(1.8 ~ 2.1)	(1.7 ~ 2.0)	(2.4 ~ 2.8)	(1.8 ~ 2.1)	(3.0 ~ 3.5)
M 10	39.2 ~ 45.1	31.4 ~ 34.3	48.1 ~ 55.9	39.2 ~ 44.1	60.8 ~ 70.6
	(4.0 ~ 4.6)	(3.2 ~ 3.5)	(4.9 ~ 5.7)	(4.0 ~ 4.5)	(6.2 ~ 7.2)
M 12	62.8 ~ 72.6		77.5 ~ 90.2	62.7 ~ 72.5	103.0 ~ 117.7
	(6.4 ~ 7.4)		(7.9 ~ 9.2)	(6.4 ~ 7.4)	(10.5 ~ 12.0)
M 14	107.9 ~ 125.5		123.6 ~ 147.1		166.7 ~ 196.1
	(11.0 ~ 12.8)		(12.6 ~ 15.0)		(17.0 ~ 20.0)
M 16	166.7 ~ 191.2		196.1 ~ 225.6		259.9 ~ 304.0
	(17.0 ~ 19.5)		(20.0 ~ 23.0)		(26.5 ~ 31.0)
M 18	245.2 ~ 284.4		274.6 ~ 318.7		343.2 ~ 402.1
	(25.0 ~ 29.0)		(28.0 ~ 32.5)		(35.0 ~ 41.0)
M 20	333.4 ~ 392.3		367.7 ~ 431.5		490.3 ~ 568.8
	(34.0 ~ 40.0)		(37.5 ~ 44.0)		(50.0 ~ 58.0)

- 注意**
1. ボルトの材質は、ボルトの頭に打刻してある数字で見分けます。
 2. 締付ける前に必ず打刻数字を確認し、下表に従って締付けを行なってください。
 3. 組付面や組付けのボルト・ナット・座金には油をつけないでください。

トラブルシューティング

万一、ローダの調子がおかしい・具合が悪いなどの場合には、次ページにより点検し、適切な処置をしてください。

また、ローダの不具合原因の中には、トラクタ側のバルブ・ポンプなど油圧部品の不具合に起因する場合も考えられますので、トラクタもあわせて点検・確認してください。

1 点検を行なう前に



- ローダを接地させて駐車ブレーキをかけ、エンジンを止めてください。
- エンジンをかけて点検・修理する必要がある場合、ローダの作業範囲内には入らないでください。
- ローダの下に入らないでください。

【守らないと】

ローダに当たったり、ローダの下敷きになって、死傷するおそれがあります。

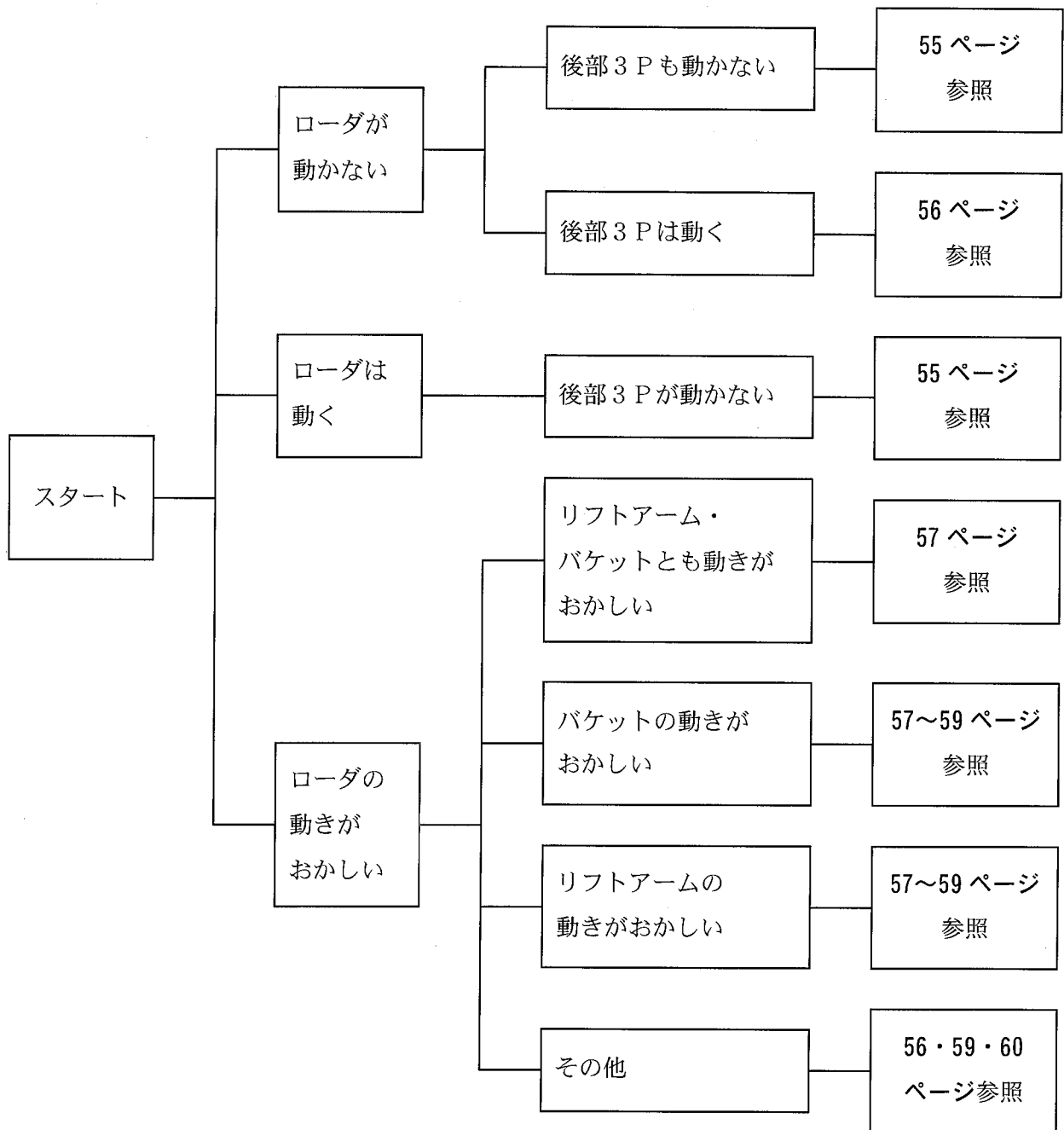
2 点検中の注意

- ローダやトラクタの型式・及び機番を確認し、不具合の内容を詳細にメモしてください。
(後で連絡するとき便利です)
- 作動不良・作動不具合は大半が配管間違いや配線間違いによるものです。今一度、取扱説明書・純正部品表・組付要領書をよく読んでいただき十分確認してください。
- ローダ機種・トラクタ機種により、同じ不具合でも処置が異なる場合もありますので、十分注意・確認してください。

3 点検後

- 点検・処置しても①原因がわからない、②正常にならない場合は、本製品お買い上げの「販売店」「JA」（農協）またはサービス工場までお問い合わせください。
- 油圧部品、特にバルブ等は精密機械ですので、分解・修理は専門の技術サービスマンにお任せください。

油圧編



症 状	原 因	処 置
ローダ・後部3P ともに動かない	㊦ (IN) と㊧ (OUT) ポー トの配管が逆になっている	純正部品表・組付要領書通り正しく配管し てください。
	作動油が不足している (ポ ンプより異常音がする)	作動油を追加してください。 追加量は組付要領書を参照してください。
	オイルフィルターの目づま り	フィルターを洗浄・または交換してくださ い。
	ポンプ故障 (油を送らない)	トラクタを修理に出してください。 またはポンプを交換してください。
	メインリリーフバルブ整備 不良	内部洗浄後、圧力計にて圧力を再セットし てください。
	カプラが接続されていない	カプラを接続してください。
	カプラの故障 (この場合、 レバー操作時、リリーフ音 がする)	カプラのパッキンを交換してください。 またはカプラを修理に出してください。
ローダは動くが 後部3Pは動かな い (または後部作業 機が落下する)	油圧取出口を間違えている	純正部品表・組付要領書通り正しく配管し てください。
	㊧ (OUT) と㊨ ポートの配管 が逆になっている	純正部品表・組付要領書通り正しく配管し てください。
	トラクタの落下調整弁不良	トラクタを修理に出してください。 または落下調整弁を交換してください。
	落下調整グリップが締まっ ている	グリップをゆるめて (開いて) ください。

症 状	原 因	処 置
後部 3 P は動くが ローダは動かない	油圧取出口を間違えている	純正部品表・組付要領書通り正しく配管してください。
	㊸ (IN) と㊹ (OUT) ポートの配管が逆になっている	純正部品表・組付要領書通り正しく配管してください。
	カプラが接続されていない またはカプラの故障 (この場合、レバー操作時 リリース音がする)	カプラを接続してください。 カプラのパッキンを交換してください。 またはカプラを修理に出してください。
ローダが動かない または動きがおかしい リリース音がする	操作レバーのリンクがガタ ついている	純正部品表・組付要領書通り正しく配管してください。
	プッシュプルケーブルの調整不良	純正部品表・組付要領書通り正しく配管してください。
油温が上昇しやすい 油温が異常に上昇する	積荷オーバーでリリースが 頻繁に働くため	制限重量以下で作業してください。 荒い運転をしないでください。

症 状	原 因	処 置
ローダを動かすと「ギー」と音がする	ピン部グリスが切れている	グリスアップしてください。
油圧部分からの油もれ（外部）	パッキンの摩耗 または劣化	修理に出してください。 （パッキン交換）
継手・ネジ部・ホースよりの油もれ	ネジがゆるんでいる	継手を締め直してください。
	オーリングの損傷 または劣化	オーリングを交換し（部品注文）、継手を締め直してください。
ぎくしゃくする 途中で止まる 動きが遅い 異音がある	シリンダ内に空気が入っている 作動油が不足している	空気が抜けるまで、空荷作動させてください。 作動油を追加してください。追加量は組付要領書を参照してください。
	オイルフィルターの目づまり	フィルターを洗浄・または交換してください。
動きがめちゃくちゃ （操作ラベル通りに動かない）	シリンダ・バルブ間のカプ ラまたはホースの接続が間違っている	純正部品表・組付要領書通り正しく配管してください。
積荷するとバケットがすくえない またはスクイ速度が遅い	ダンプシリンダ内のパッキン損傷 または劣化	パッキンを交換してください。（部品注文） またはシリンダを修理に出してください。
ダンプするがスクイできない	ダンプシリンダ内のパッキン損傷 または劣化	パッキンを交換してください。（部品注文） またはシリンダを修理に出してください。
	ダンプシリンダ左右の配管が逆になっている	純正部品表・組付要領書通り正しく配管してください。
自然にダンプする（スクイ側・ダンプ側のカプラまたはホースを差し換えると止まる場合）	ローダバルブのキープ性能不良 （一般にこの現象は徐々に発生します）	修理に出してください。
自然にダンプする（スクイ側・ダンプ側のカプラまたはホースを差し換えても止まらない場合）	ダンプシリンダのキープ性能不良 （一般にこの現象は急に発生します）	修理に出してください。

症 状	原 因	処 置
リフトアーム上昇時（バケットのスukai時）一度下がってから上昇する（スukaiになる）	ローダバルブのロードチェック不良	①ロードチェックプラグをはずし、異物の有無の確認をしてください。 ②プラグ穴およびポペットを洗浄してください。 ③上記①②の処理では正常にならない場合は、修理に出してください。
ダンプシリンダが伸びきって縮まらない	ⓐ (IN) と ⓑ (OUT) ポートの配管が逆になっている	純正部品表・組付要領書通り正しく配管してください。
	ダンプシリンダ左右の連結ホースを逆につないでいる	純正部品表・組付要領書通り正しく配管してください。
バケットがダンプ途中で止まり、また動く 接地させるとバケットがぶらぶらする	エンジン回転数が低い ためダンプシリンダ内が真空になっている	エンジン回転数を上げてダンプしてください。
	作動油が不足している	作動油を追加してください。 追加量は組付要領書を参照してください。
上昇・下降ともしない	配管間違い	純正部品表・組付要領書通り正しく配管してください。
上昇しない （リリース音なし）	配管間違い	純正部品表・組付要領書通り正しく配管してください。
	作動油が不足している	作動油を追加してください。 追加量は組付要領書を参照してください。
	トラクタのポンプ故障（油を送らない）	修理に出してください。 または交換してください。
	バルブのスプールが動いていない（例：凍結、ハイドロリックロック、さびなどによる場合）	注油してください。 熱湯をかけてください。
上昇しない （リリース音あり） または上昇が遅い	積荷オーバー	制限重量以下で作業してください。
	配管間違い	純正部品表・組付要領書通り正しく配管してください。

症 状	原 因	処 置
上昇しない (リリーフ音あり) または上昇が遅い	カプラが接続されていない またはカプラの故障	カプラを接続してください。 またはカプラを交換してください。
	作動油の粘度が高い (特に寒冷地での現象)	油温を30℃以上になるまでエンジンをかけ、ウォーミングアップさせてください。
下降しない または下降が遅い	リフトシリンダ左右の配管 が逆になっている(この場 合、リフトアームがねじれ て上昇します)	純正部品表・組付要領書通り正しく配管し てください。
	カプラが接続されていない またはカプラの故障	カプラを接続してください。 またはカプラを交換してください。
	ロードバルブのキープ性能 による	修理に出してください。
リフトアームが自 然に下がる	リフトシリンダのキープ性 能による	修理に出してください。
	トラクタの前輪が 持ち上がらない	操作レバーが「フローティ ング」の位置になっている
駐車ブレーキがかかっている		駐車ブレーキをはずしてください。
後部ウエイトを付けていな い 前部・前輪ウエイトを付け ている		○後部ウエイトを付けてください。 ○前部・前輪ウエイトをはずしてくださ い。

症 状	原 因	処 置
カプラが結合できない	回路内に残圧がかかっている	残圧を抜いてください。
前進排土時、バケットがダンプになってしまう	ポトリリーフ (スクイ側) が働いているため	異常ではありません。
後進排土時、バケットがスクイになってしまう	ポトリリーフ (ダンプ側) が働いているため	異常ではありません。
積荷時、リフトアームが少し下がる	ポトリリーフ (上昇側) が働いているため	異常ではありません。
ハイフォーク・マニアフォークが早くいたむ または集草作業がうまくできない	複動のまま作業している	操作レバーを「フローティング」の位置にしてください。
積荷が上がらない または上昇途中で止まる	積荷オーバー	制限重量以下で作業してください。
	リフトシリンダ内のパッキン摩耗	パッキンを交換してください。(部品注文) またはシリンダを修理に出してください。
	トラクタポンプの故障 (油を送らない)	修理に出してください。 または交換してください。
	オイルフィルターの目づまり	フィルターを洗浄・または交換してください。
	作動油の汚れ・量不足	作動油を交換・または追加してください。 追加量は組付要領書を参照してください。
	トラクタポジションコントロールバルブの故障 (油圧取出部に圧力計を付けて、圧力を測定してください)	コントロールバルブを修理・または交換してください。 注意 3点リンクに重い作業機をつけている場合は、 ①ポジションコントロールレバーを最上位にし、 ②落下調整グリップを締め込んで、 ③ポジションコントロールレバーを下げてください。

労働安全衛生規則の抜粋

(特別教育を必要とする業務)

第36条 法律59条第3項の労働省令で定める危険又は有害な業務は、次のとおりとする。

5の2 最大荷重1トン未満のショベルローダー又はフォークローダーの運転（道路上を走行させる運転を除く。）の業務。

(制限速度)

第151条の5 事業者は、車両系荷役運搬機械等（最高速度が毎時10キロメートル以下のものを除く。）を用いて作業を行うときはあらかじめ、当該作業に係る場所の地形、地盤の状態等に応じた車両系荷役運搬機械等の適正な制限速度を定め、それにより作業を行わなければならない。

2 前項の車両系荷役運搬機械等の運転者は同項の制限速度を越えて車両系荷役運搬機械等を運転してはならない。

(転落等の防止)

第151条の6 事業者は、車両系荷役運搬機械等を用いて作業を行うときは、車両系荷役運搬機械等の転倒又は転落による労働者の危険を防止するため、当該車両系荷役運搬機械等の運行経路について必要な幅員を保持すること、地盤の不同沈下を防止すること、路肩の崩壊を防止すること等必要な措置を講じなければならない。

2 事業者は、路肩、傾斜地等で車両系荷役運搬機械等を用いて作業を行う場合において当該車両系荷役運搬機械等の転倒又は転落により労働者に危険が生ずるおそれのあるときは、誘導者を配置し、その者に当該車両系荷役運搬機械等を誘導させなければならない。

3 前項の車両系荷役運搬機械等の運転者は同項の誘導者が行う誘導に従わなければならない。

(接触の防止)

第151条の7 事業者は、車両系荷役運搬機械等を用いて作業を行うときは、運転中の車両系荷役運搬機械等又はその荷に接触することにより労働者に危険が生ずるおそれのある箇所に労働者を立ち入らせてはならない。ただし、誘導者を配置し、その者に当該車両系荷役運搬機械等を誘導させるときは、この限りでない。

2 前項の車両系荷役運搬機械等の運転者は同項ただし書の誘導者が行う誘導に従わなければならない。

(合図)

第151条の8 事業者は、車両系荷役運搬機械等について誘導者を置くときは、一定の合図を定め、誘導者に当該合図を行わせなければならない。

2 前項の車両系荷役運搬機械等の運転者は同項の合図に従わなければならない。

(立入禁止)

第151条の9 事業者は、車両系荷役運搬機械等（構造上、フォーク、ショベル、アーム等が不意に降下することを防止する装置が組み込まれているものを除く。）については、そのフォーク、ショベル、アーム等又はこれらにより支持されている荷の下に労働者を立ち入らせてはならない。ただし、修理、点検等の作業を行う場合において、フォーク、ショベル、アーム等が不意に降下することによる労働者の危険を防止するため、当該作業に従事する労働者に安全支柱、安全ブロック等を使用させるときは、この限りでない。

2 前項ただし書の作業を行う労働者は、同項ただし書の安全支柱、安全ブロック等を使用しなければならない。

(荷の積載)

第151条の10 事業者は、車両系荷役運搬機械等に荷を積載するときは、次に定めるところによらなければならない。

- ① 偏荷重が生じないように積載すること
- ② 構内運搬車又は貨物自動車にあっては、荷崩れ又は荷の落下による労働者の危険を防止するため、荷にロープ又はシートを掛ける等必要な措置を講ずること。

(運転位置から離れる場合の措置)

第151条の11 事業者は、車両系荷役運搬機械等の運転者が運転位置から離れるときは当該運転者に次の措置を講じさせなければならない。

- ① フォーク、ショベル等の荷役装置を最低降下位置に置くこと。
- ② 原動機を止め、かつ、停止の状態を保持するためのブレーキを確実にかける等の車両系荷役運搬機械等の逸走を防止する措置を講ずること。

2 前項の運転者は、車両系荷役運搬機械等の運転位置から離れるときは、同項各号に掲げる措置を講じなければならない。

(車両系荷役運搬機械等の移送)

第151条の12 事業者は、車両系荷役運搬機械等を移送するため自走又はけん引により貨物自動車に積卸しを行う場合において、道板、盛土等を使用するときは、当該車両系荷役運搬機械等の転倒、転落等による危険を防止するため、次に定めるところによらなければならない。

- ① 積卸しは、平たんで堅固な場所において行うこと。
- ② 道板を使用するときは、十分な長さ、幅及び強度を有する道板を用い、適当なこう配で確実に取り付けること。
- ③ 盛土、仮設台等を使用するときは、十分な幅及び強度並びに適当なこう配を確保すること。

(とう乗の制限)

第151条の13 事業者は、車両系荷役運搬機械等（貨物自動車を除く。）を用いて作業を行うときは、乗車席以外の箇所に労働者を乗せてはならない。ただし、墜落による労働者の危険を防止するための措置を講じたときは、この限りでない。

(主たる用途以外の使用の制限)

第151条の14 事業者は、車両系荷役運搬機械等を荷のつり上げ、労働者の昇降等当該車両系荷役運搬機械等の主たる用途以外の用途に使用してはならない。ただし、労働者に危険を及ぼすおそれのないときは、この限りでない。

(修理等)

第151条の15 事業者は、車両系荷役運搬機械等の修理又はアタッチメントの装置若しくは取外し作業を行うときは、当該作業を指揮する者を定め、その者に次の事項を行わせなければならない。

- ① 作業手順を決定し、作業を直接指揮すること。
- ② 第151条の9第1項ただし書に規定する安全支柱、安全ブロック等の使用状況を監視すること。

(前照燈及び後照燈)

第151条の27 事業者は、ショベルローダー及びフォークローダー（以下「ショベルローダー等」という。）については、前照燈及び後照燈を備えたものでなければ使用してはならない。ただし、作業を安全に行うため必要な照度が保持されている場所においてはこの限りでない。

(ヘッドガード)

第151条の28 事業者は、ショベルローダー等については、堅固なヘッドガードを備えたものでなければ使用してはならない。ただし、荷の落下によりショベルローダー等の運転者に危険を及ぼすおそれのないときは、この限りでない。

(荷の積載)

第151条の29 事業者は、ショベルローダー等については、運転者の視界を妨げないように荷を掲載しなければならない。

(使用の制限)

第151条の30 事業者は、ショベルローダー等については、最大荷重その他の能力を越えて使用してはならない。

(定期自主点検)

第151条の31 事業者は、ショベルローダー等については、一年を越えない期間ごとに一回、定期的に、次の事項について自主点検を行わなければならない。ただし、一年を越える期間使用しないショベルローダー等の当該使用しない期間においては、この限りでない。

- ① 原動機の異常の有無
- ② 動力伝達装置及び走行装置の異常の有無
- ③ 制動装置及び操縦装置の異常の有無
- ④ 荷役装置及び油圧装置の異常の有無
- ⑤ 電気系統、安全装置及び計器の異常の有無

2 事業者は、前項ただし書のショベルローダー等については、その使用を再び開始する際に、同項各号に掲げる事項について自主点検を行わなければならない。

第151条の32 事業者は、ショベルローダー等については、一月を越えない期間ごとに一回、定期的に、次の事項について自主点検を行わなければならない。ただし、一月を越える期間使用しないショベルローダー等の当該使用しない期間においては、この限りでない。

- ① 制動装置、クラッチ及び操縦装置の異常の有無
- ② 荷役装置及び油圧装置の異常の有無
- ③ ヘッドガードの異常の有無

2 事業者は、前項ただし書のショベルローダー等については、その使用を再び開始する際に、同項各号に掲げる事項について自主点検を行わなければならない。

(定期自主点検の記録)

第151条の33 事業者は、前2項の自主点検を行ったときは、次の事項を記録し、これを3年間保存しなければならない。

- ① 検査年月日
- ② 検査方法
- ③ 検査箇所
- ④ 検査の結果
- ⑤ 検査を実施した者の氏名
- ⑥ 検査の結果に基づいて補修等の措置を講じたときは、その内容

(点検)

第151条の34 事業者は、ショベルローダー等を用いて作業を行うときは、その日の作業を開始する前に、次の事項について点検を行わなければならない。

- ① 制動装置及び操縦装置の機能
- ② 荷役装置及び油圧装置の機能
- ③ 前輪の異常の有無
- ④ 前照燈、後照燈、方向指示器及び警報装置の機能

(補修等)

第151条の35 事業者は、第151条の31若しくは第151条の32の自主点検又は前条の点検を行った場合において、異常を認めるときは、直ちに補修その他必要な措置を講じなければならない。

株式会社クボタ

本	社	： 大阪市浪速区敷津東1丁目2番47号	〒556-8601	電 (06)	6648-2111								
東	京	社	： 東京都中央区日本橋室町3丁目1番3号	〒103-8310	電 (03)	3245-3111							
北	海	支	社	： 札幌市中央区北3条西3丁目1番地44 (札幌富士ビル)	〒060-0003	電 (011)	214-3111						
東	北	支	社	： 仙台市青葉区本町2丁目15番11号	〒980-0014	電 (022)	267-9000						
中	部	支	社	： 名古屋市中村区名駅3丁目22番8号 (大東海ビル)	〒450-0002	電 (052)	564-5111						
九	州	支	社	： 福岡市博多区博多駅前3丁目2番8号 (住友生命博多ビル)	〒812-0011	電 (092)	473-2401						
札	幌	支	店	： 札幌市西区西町北16丁目1番1号	〒063-0061	電 (011)	662-2121						
仙	台	支	店	： 名取市田高字原182番地の1	〒981-1221	電 (022)	384-5151						
東	京	支	店	： 浦和市西堀5丁目2番36号	〒338-0832	電 (048)	862-1121						
大	阪	支	店	： 大阪府堺市緑ヶ丘北町1丁目1番36号	〒590-0806	電 (0722)	41-8506						
岡	山	支	店	： 岡山市宍甘275番地	〒703-8216	電 (086)	279-4511						
福	岡	支	店	： 福岡市東区和白丘2丁目2番76号	〒811-0213	電 (092)	606-3161						
堺	製	造	所	： 堺市石津北町64番地	〒590-0823	電 (0722)	41-1121						
宇	都	宮	工	場	： 宇都宮市平出工業団地22番地2	〒321-0905	電 (0286)	61-1111					
筑	波	工	場	： 茨城県筑波郡谷和原村字坂野新田10番地	〒300-2402	電 (0297)	52-5112						
枚	方	製	造	所	： 枚方市中宮大池1丁目1番1号	〒573-0004	電 (0720)	40-1121					
西	日	本	総	合	部	品	セ	ン	タ	： 堺市築港新町3丁目8番	〒592-8331	電 (0722)	45-8601
東	日	本	総	合	部	品	セ	ン	タ	： 茨城県筑波郡谷和原村字坂野新田10番地	〒300-2402	電 (0297)	52-0510
北	海	道	部	品	セ	ン	タ	： 北海道北広島市大曲工業団地3丁目1番地	〒061-1274	電 (011)	376-2335		
九	州	部	品	セ	ン	タ	： 福岡市東区和白丘2丁目2番76号	〒811-0213	電 (092)	606-3161			
株式会社クボタアグリ東北													
	秋	田	事	業	所	： 秋田市寺内字大小路207-54	〒011-0901	電 (0188)	45-1601				
	仙	台	事	業	所	： 宮城県名取市田高字原182番地の1	〒981-1221	電 (022)	384-5151				
株式会社クボタアグリ東京													
	東	京	事	業	所	： 浦和市西堀5丁目2番36号	〒338-0832	電 (048)	862-1121				
	新	潟	事	業	所	： 新潟市上所上1-14-15	〒950-0992	電 (025)	285-1261				
株式会社クボタアグリ大阪													
	金	沢	事	業	所	： 石川県松任市下柏野町956-1	〒924-0038	電 (0762)	75-1121				
	名	古	屋	事	業	所	： 愛知県一宮市観音町1番地の1	〒491-0031	電 (0586)	24-5111			
	大	阪	事	業	所	： 大阪府堺市緑ヶ丘北町1丁目1番36号	〒590-0806	電 (0722)	41-8550				
株式会社クボタアグリ中四国													
	米	子	事	業	所	： 米子市米原7丁目1番1号	〒683-0804	電 (0859)	33-5011				
	岡	山	事	業	所	： 岡山市宍甘275番地	〒703-8216	電 (086)	279-4511				
	高	松	事	業	所	： 香川県綾歌郡国分寺町国分字向647-3	〒769-0102	電 (0878)	74-5091				
株式会社クボタアグリ九州													
	福	岡	事	業	所	： 福岡市東区和白丘2丁目2番76号	〒811-0213	電 (092)	606-3161				
	熊	本	事	業	所	： 熊本県下益城郡富合町大字廻江846-1	〒861-4147	電 (096)	357-6181				

製造元

三陽機器株式会社

本 社 〒719-0392 岡山県浅口郡里庄町新庄3858
TEL. (0865) 64-2871



ISO9001
JQA-QM4853