

気圧リフター あげ太郎

AGE415-09

取扱説明書

文書コードNo. : T34009000-2



ご使用前に必ずお読みください。
いつまでも大切に保管してください。

このたびは弊社製品を
お買い上げいただきありがとうございます。

はじめに

- この取扱説明書は本製品の取扱方法と使用上の注意事項、取扱方法及び部品注文について説明しています。
ご使用前には必ずこの取扱説明書をお読みいただき十分理解され、正しく安全にお取り扱いいただき、最良の状態でご使用ください。
- お読みになった後もこの取扱説明書を必ず大切に保管し、分からない場合は理解されるまで十分お読みください。
- 本製品を貸与または譲渡される場合は、この取扱説明書を製品に添付してお渡しく下さい。
- この取扱説明書を紛失または損傷された場合は、速やかに当社または当社の営業所・販売店にご注文ください。
- なお、品質・性能向上などの理由で、使用部品の変更を行なうことがあります。
その際には本書の内容および写真イラストなどの一部が本製品と一致しない場合がありますので、ご了承ください。
- ご不明なことやお気付のことがございましたら、お買い上げ店か、お近くの販売店・農協(JA)またはサービス工場にご相談ください。



- 下記マークが付いた項目は、安全上特に重要な項目ですので必ずお守りください。



危険

その警告に従わなかった場合、死亡または重傷を負うことになるものを示します。



警告

その警告に従わなかった場合、死亡または重傷を負う危険性があるものを示します。



注意

その警告に従わなかった場合、けがを負うおそれのあるものを示します。

取扱注意

その警告に従わなかった場合、製品の損傷や故障のおそれのあるものを示します。

補足

その他、使用上役立つ補足説明を示します。

お願い

- 今後、皆様方の部品注文にできるだけ早くおこたえするためにお買上げの商品について下記の項目を今すぐに記入してください。

購入日	20 年 月 日
購入店名	
商品名	気圧リフターあげ太郎
型式名	AGE415-09
機番	

目次

項目	ページ
安全に作業をするために	2
安全表示ラベルについて	8
安全表示ラベルの内容	9
本製品の使用目的について	10
アフターサービスについて	10
各部のなまえ	11
仕様表	12
組立方法	13
操作方法	15
部品注文について	18
補修用部品の供給年限	18
純正部品表	19

⚠ 安全作業をするために

必ず読んでください

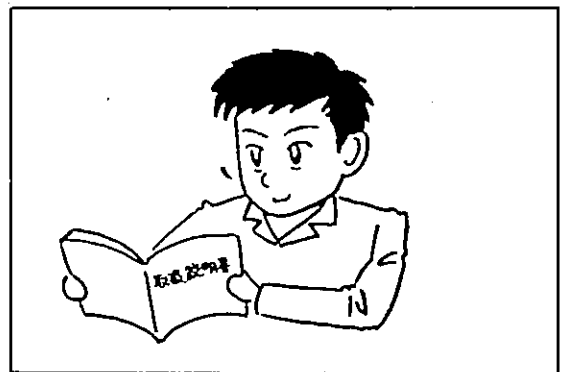
- 気圧リフターを安全に使用していただくために、ここに記載されている注意事項を必ず守ってください。
- 下記の注意事項を守らないと、死亡を含む傷害や事故、製品の破損が生じるおそれがあります。
- 道路走行・駐車・日常点検及び定期点検については、トラクタの「取扱説明書」に記載された注意事項も必ず守ってください。

一般的な注意

⚠ 警告

気圧リフターを使用する前には、必ず取扱説明書とすべての安全指示をよく読む

【守らないと】
死傷事故や気圧リフターの破損につながるおそれがあります。

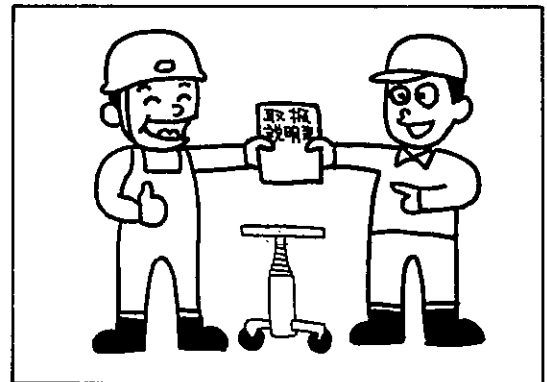


⚠ 警告

気圧リフターを他人に貸すときは取扱方法を説明する

取扱方法をよく説明し、使用前に取扱説明書を必ず読むように指導してください。

【守らないと】
死傷事故につながるおそれがあります。



警告

作業に適した服装をする

はち巻き・首巻き・腰タオルは禁止です。
ヘルメット・滑り止めの付いた靴を着用し作業に適した防護具などを付け、だぶつきのない服装をしてください。

【守らないと】

滑って転倒したり、製品の伸縮部分にひっかかってケガをするおそれがあります。

注意

気圧リフターの改造禁止

- 純正部品や指定以外のアタッチメントを取り付けしないでください。
- 改造をしないでください。

【守らないと】

傷害事故や気圧リフターの破損につながるおそれがあります。

作業をする前に

注意

気圧リフターを操作する前に、ホース配管のネジ部にゆるみがないか確認する

【守らないと】

継手やホースがはずれたり抜けたりして気圧リフターが急降下し、ケガをするおそれがあります。

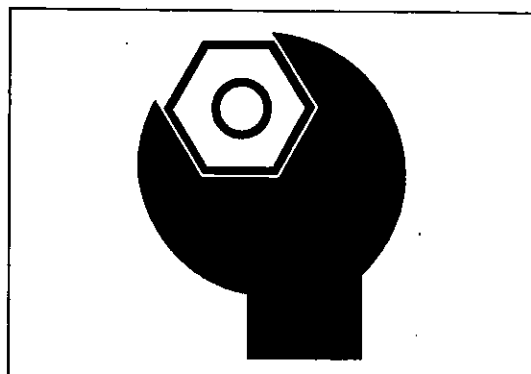
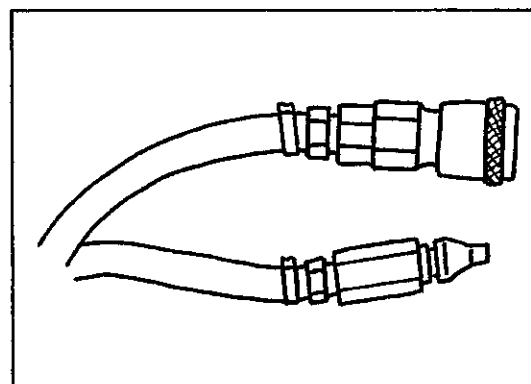
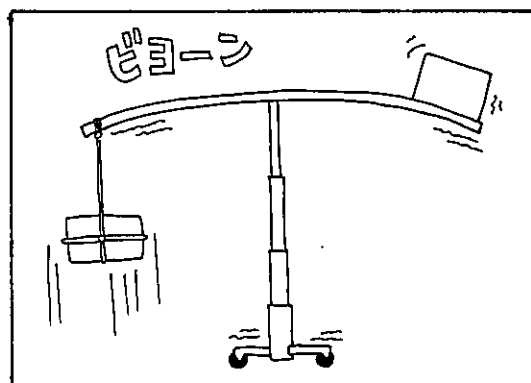
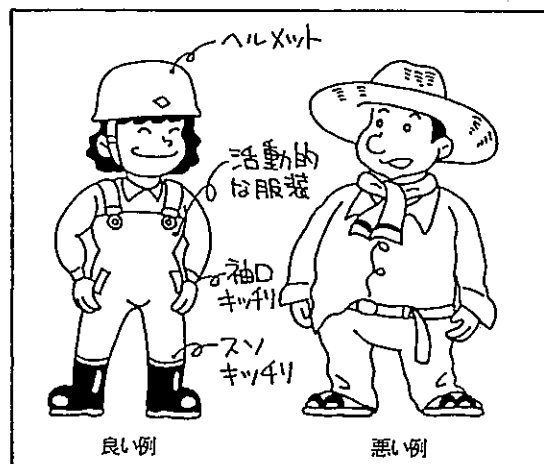
注意

- 各部のボルト・ナットなどのゆるみや、ピンの脱落がないか確認する。
- 破損箇所(材料・溶接割れなど)がないか確認する。

【守らないと】

傷害事故や、気圧リフターの故障・破損につながるおそれがあります。

必ず読んでください



作業時

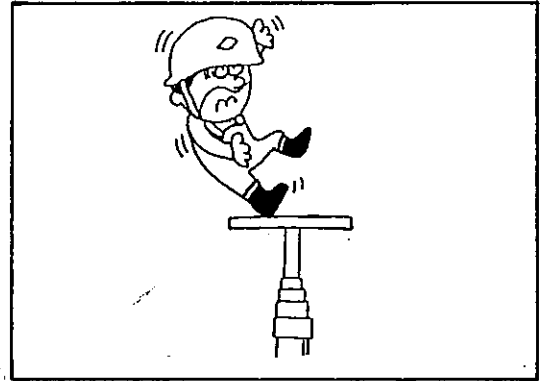
必ず読んでください

警告

絶対に人を乗せない

気圧リフターは荷物専用です。荷物の昇降以外には使用しないでください。

【守らないと】
転落事故を起こし、死傷するおそれがあります。

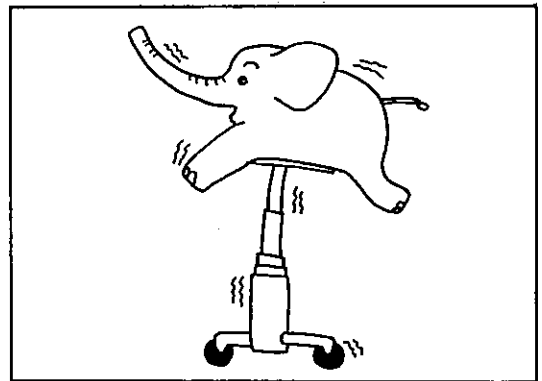


警告

最大積載荷重を超えない

必ず推奨積載荷重の範囲内で使用してください。

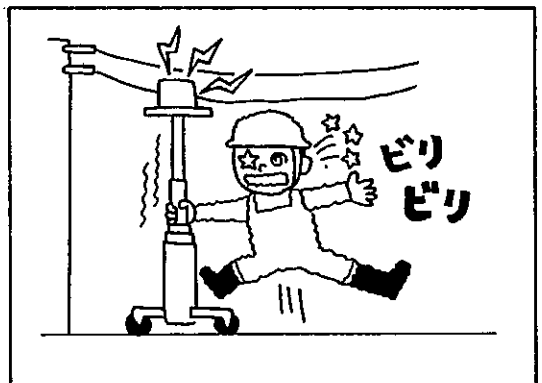
【守らないと】
積荷の転落・気圧リフターの転倒事故を起こし、死傷するおそれがあります。



警告

電線や建物など周囲の障害物に接触しないよう注意する

【守らないと】
障害物をこわしたり、感電死するおそれがあります。

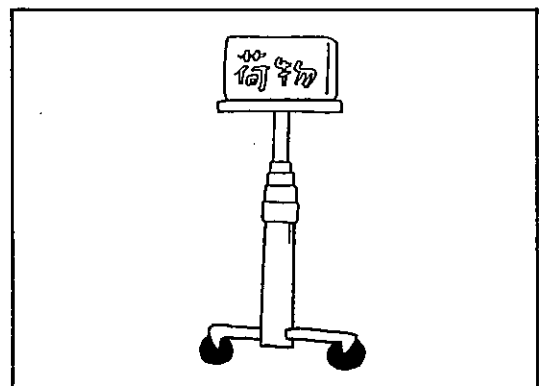


警告

積荷は荷台の中央に置きしっかりと固定する

気圧リフターは積荷重量及び積荷位置が変わると伸縮します。必ず積荷は荷台の中央に置いてください。

【守らないと】
積荷が落下し死傷するおそれがあります。

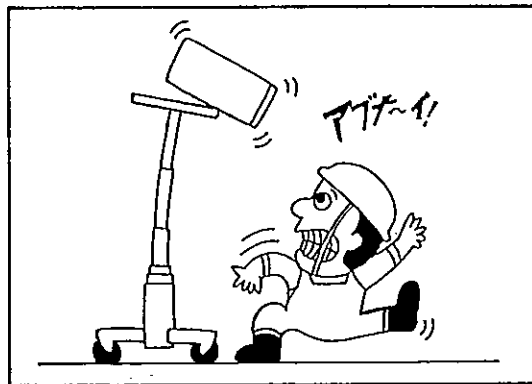


警告

荷台の下には入らない

【守らないと】
積荷が落下し死傷するおそれがあります。

必ず読んでください



警告

積荷上昇時は気圧リフターを移動させない

移動させるときは必ず荷台を一番下まで下げてから移動させてください。

【守らないと】
積荷が落下し死傷するおそれがあります。

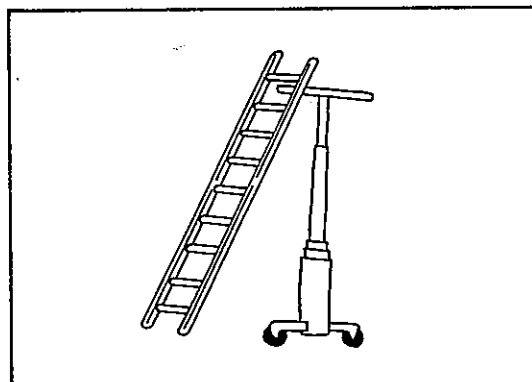


警告

気圧リフターに脚立・はしごなどをたてかけない

気圧リフターに横から力を加えると倒れます。

【守らないと】
転倒事故を起こし死傷するおそれがあります。

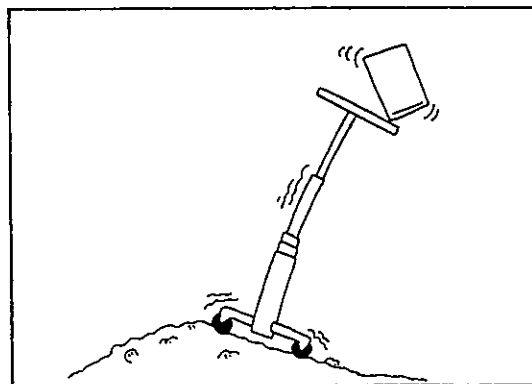


注意

水平な場所で使用する

地面が斜めになっているところや、でこぼこのところでは使用しないでください。

【守らないと】
積荷が落下したり気圧リフターが転倒して、ケガをするおそれがあります。



注意

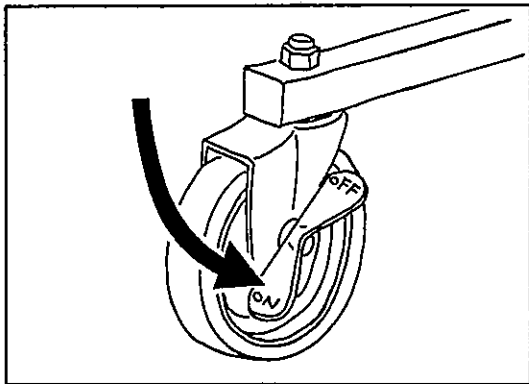
積荷昇降時は車輪をロックする

積荷昇降時に気圧リフター本体が動くと非常に危険です。必ずすべての車輪をロックしてください。

【守らないと】

積荷が落下したり気圧リフターが転倒してケガをするおそれがあります。

必ず読んでください



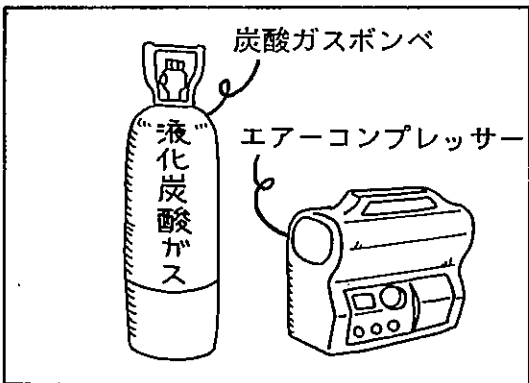
注意

炭酸ガスボンベまたはエアークンプレッサーを使用する

- 圧力は9.9kgf/cm² (0.97MPa)以下で使用してください。
- 炭酸ガス以外のガスは使用しないでください。

【守らないと】

気圧リフターが破損しケガをするおそれがあります。



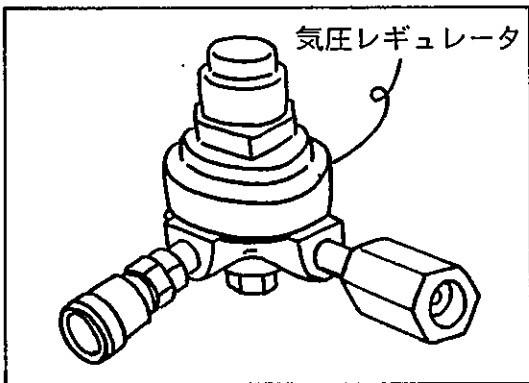
注意

必ず同梱の気圧レギュレータを使用する

気圧レギュレータは最大荷重に合わせて工場出荷時に調整してあります。必ず同梱の気圧レギュレータを使用してください。

【守らないと】

気圧リフターが破損しケガをするおそれがあります。



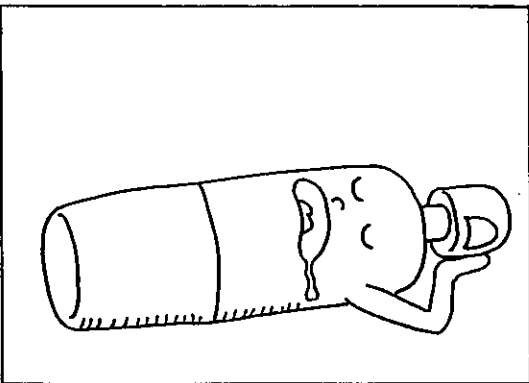
注意

ボンベは垂直に立てて使用する

- 決して横にしたまま使用しないでください。
- ボンベを高温の場所で使用したり、保管しないでください。
- ボンベのバルブはゆっくり開いてください。

【守らないと】

ボンベの破損等により傷害事故となるおそれがあります。



⚠ 注意

コーナー・壁ぎわ以外での作業では必ず脚パイプを4本とも広げる

【守らないと】
気圧リフターが転倒してケガをするおそれがあります。

⚠ 注意

脚パイプのフックが確実に入っていることを確認する

【守らないと】
気圧リフターが転倒してケガをするおそれがあります。

⚠ 注意

- 積荷を荷台からはずすときは気圧リフターの急上昇に注意する
- 積荷を荷台に載せるときは気圧リフターの急下降に注意する

気圧リフターに積荷すると、エアークッションの上に浮いているような状態になりますので、積荷をはずしたり載せたりする場合は、気圧リフターの伸縮に注意してください。

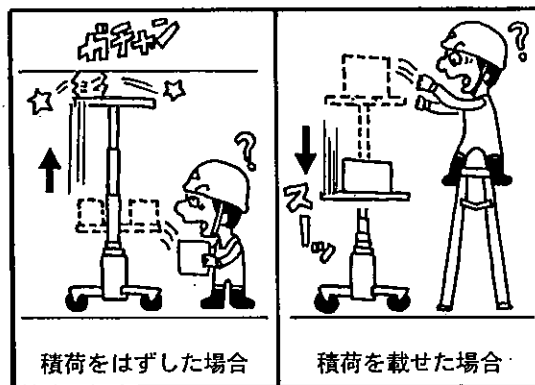
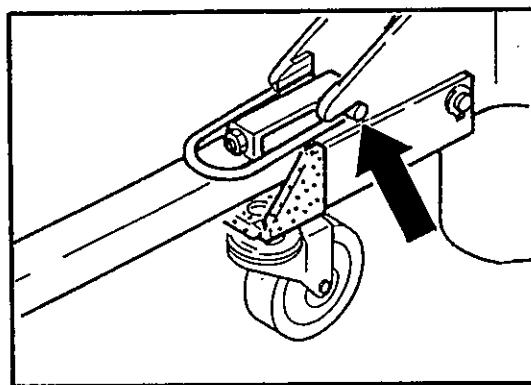
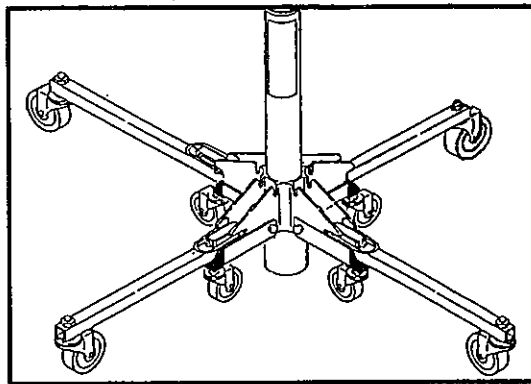
【守らないと】
積荷が落下してケガをするおそれがあります。

取扱注意

気圧リフター上昇中に天井などの固定物に当たったときはそれ以上ガスを送り込まない

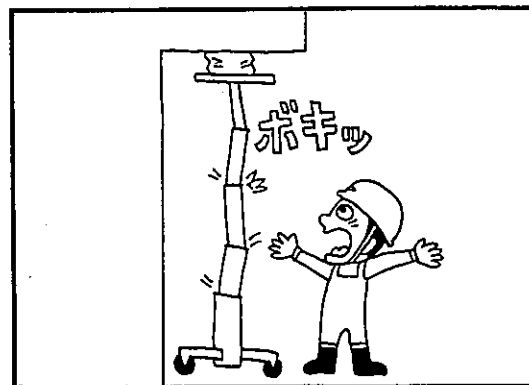
【守らないと】
気圧リフターが破損するおそれがあります。

必ず読んでください



積荷をはずした場合

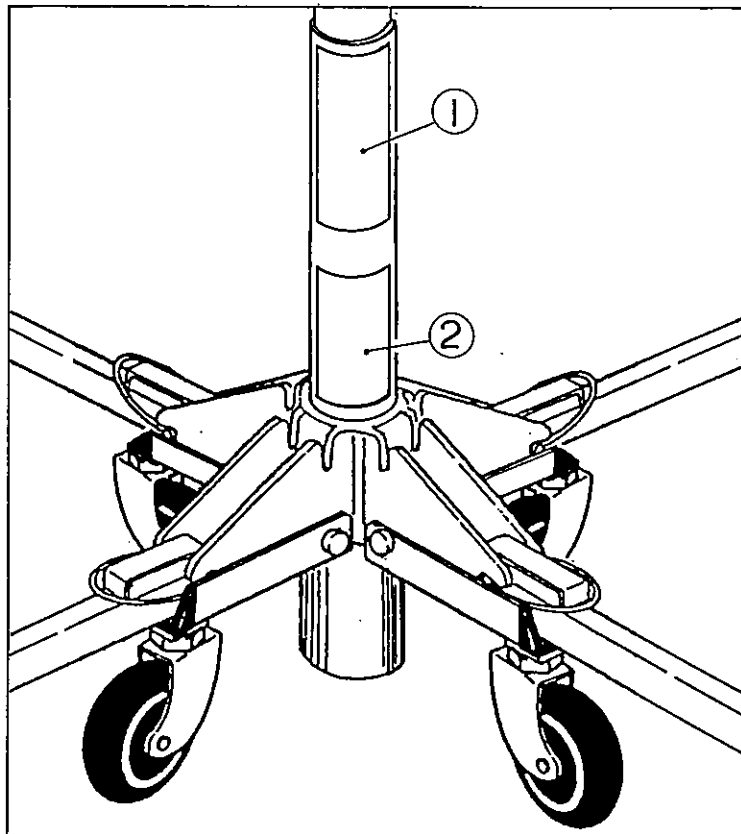
積荷を載せた場合



安全表示ラベルについて

必ず読んでください

- 安全に作業していただくために安全表示ラベルの貼付位置を示したものです。
- 警告ラベルは、常に汚れや破損のないようにしてください。
- もし破損または紛失した場合は、新しいものに貼り替えてください。



安全表示ラベルの手入れ

- 安全表示ラベルは、常に汚れや破損のないようにしてください。
- ラベルが汚れている場合は石けん水で洗い、やわらかい布でふいてください。
- もし破損または紛失した場合は、新しいものに貼り替えてください。
- 破損または紛失された場合は、下表を参考にお買い上げまたはお近くの販売店にご注文ください。
- ラベルが貼付されている部品を新部品と交換するときは、ラベルも同時に交換してください。

図番	三陽コード	部品名	個数	摘要
①	83003-1293-2	ラベル	1	警告 200x100
②	T34008910-1	ラベル	1	注意 135x100

安全表示ラベルの内容

必ず読んでください



- 気圧リフターに貼付されている安全表示ラベルを下図に示します。

①

②

警告	
	<ul style="list-style-type: none"> ●絶対に人を乗せないこと <p>転落事故を起こし死傷するおそれがあります。</p>
	<ul style="list-style-type: none"> ●最大積載荷重を超えないこと <p>積荷の落下及び気圧リフターの転倒事故を起こし死傷するおそれがあります。</p>
	<ul style="list-style-type: none"> ●電線や建物など周囲の障害物に接触しないよう注意すること <p>障害物をこわしたり感電死するおそれがあります。</p>
	<ul style="list-style-type: none"> ●荷台の下に入らないこと ●積荷は荷台の中央に置きしっかりと固定すること <p>積荷が落下し死傷するおそれがあります。</p>
	<ul style="list-style-type: none"> ●積荷上昇時は気圧リフターを移動させないこと <p>積荷が落下し死傷するおそれがあります。</p>
	<ul style="list-style-type: none"> ●気圧リフターに脚立・はしごなどを立てかけないこと <p>転倒事故を起こし死傷するおそれがあります。</p>

83003-1293-2

 注意	
	<p>傷害事故防止のため使用前に取扱説明書とすべての安全指示をよく読んで正しい作業をしてください。</p>
<ul style="list-style-type: none"> ●水平な場所で使用すること <p>積荷の落下及び気圧リフターが転倒し、ケガをするおそれがあります。</p>	
<ul style="list-style-type: none"> ●積荷上昇時は車輪をロックすること <p>積荷の落下及び気圧リフターが転倒し、ケガをするおそれがあります。</p>	
<ul style="list-style-type: none"> ●気圧リフターの伸縮に注意すること <p>気圧リフター積載荷重及び積荷位置が変わると伸縮しますので、十分注意してください。</p>	
<ul style="list-style-type: none"> ●最大積載荷重 150kgf (1.47kN) (台座・木製荷台を含む) 	
<ul style="list-style-type: none"> ●最高使用圧力 9.9kgf/cm²(0.97MPa) 	

T34008910-1

本製品の使用目的について

- (1) 本製品は、天井エアコン・空調ダクト部品などの荷物の持上げ及び高所から低所への荷物の移動に使用してください。
- (2) 本製品を決して使用目的以外の作業に使用したり改造しないでください。
- (3) 使用目的以外の作業や改造をして傷害が生じた場合は、補償の対象になりません。

補修用部品の供給年限について

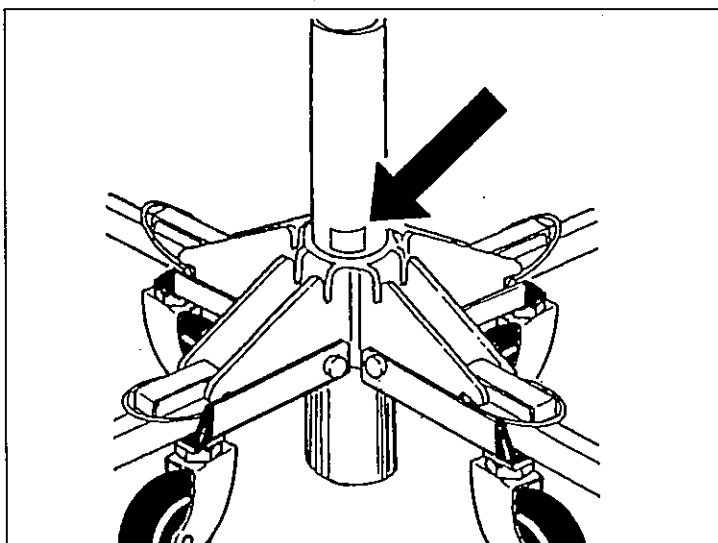
この製品の補修用部品の供給年限(期間)は、製造打ち切り後9年です。
ただし、供給年限内であっても、特殊部品については納期などをご相談させていただく場合もあります。補修用部品の供給は、原則的には上記の供給年限で終了しますが、供給年限経過後であっても、部品供給のご要請があった場合には、納期及び価格についてご相談させていただきます。

アフターサービスについて

気圧リフターの調子が悪いとき、または不具合があるときは、お買い上げいただいた販売店までご連絡ください。

連絡していただきたい内容

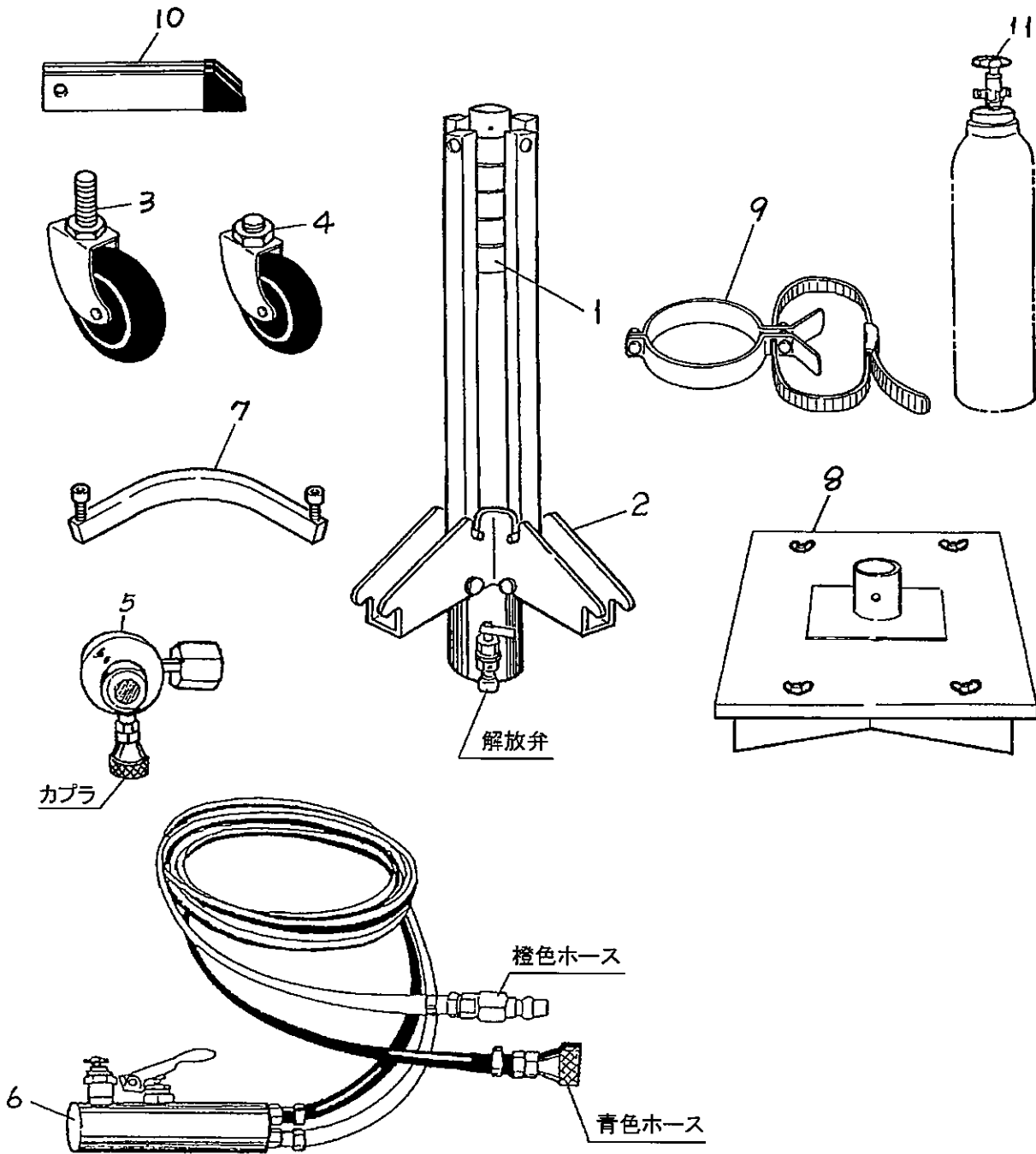
- (1) 型式名
- (2) 製造番号(機番)
- (3) 故障内容(できるだけ詳しく)



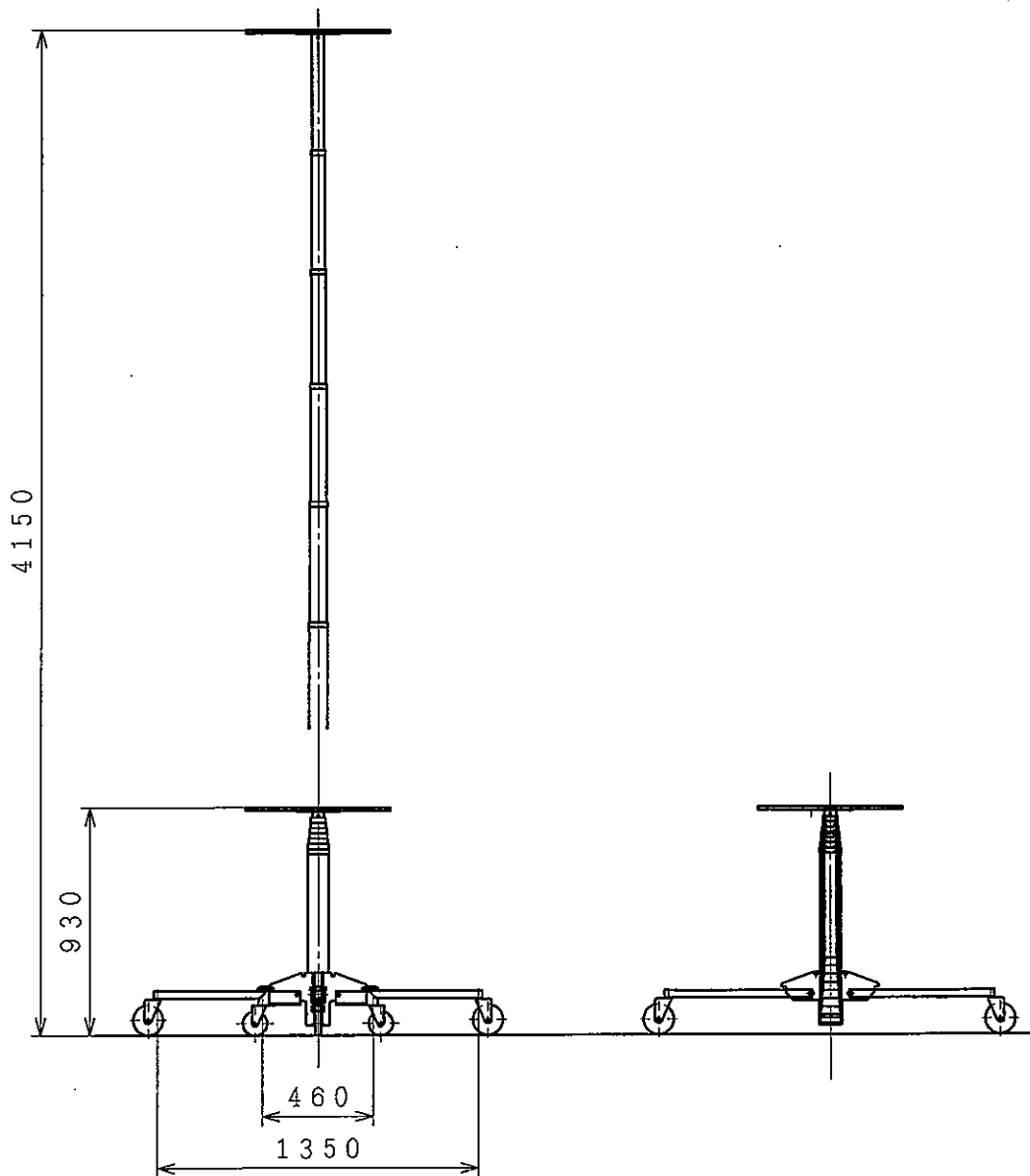
各部のなまえ

- ① シリンダ
- ② 脚一式
- ③ キャスター大(4個)
- ④ キャスター小(4個)
- ⑤ 気圧レギュレータ
- ⑥ コントロールグリップ

- ⑦ ボンベ台アッシ
- ⑧ 天板(アッシ)
- ⑨ ボンベクランプ一式
- ⑩ 補助ステー(4個)
- ⑪ 炭酸ガスボンベ(別売品)



仕様表



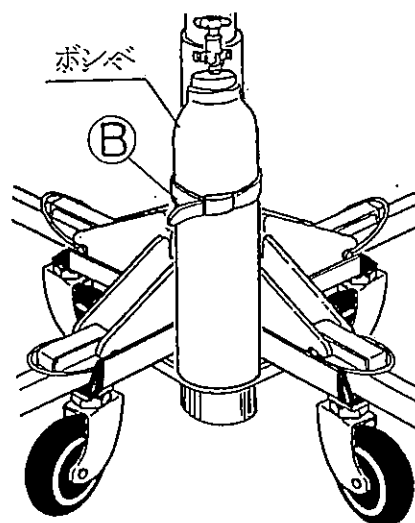
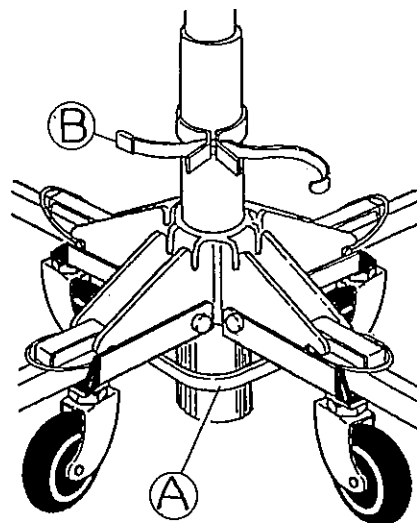
型式	AGE415-09	
品番	T34000110-1	
持上制限重量 [kgf]	150	
持上高さ [mm]	最低	930
	最高	4150
重量 [kgf]	33	
最高使用圧力 [kgf/cm ²] [Mpa]	9.9	
	(0.97)	

- 注意** (1)上昇時間・上昇回数は気温により変化します。右記は参考データです。
 (2)コンプレッサーによる上昇時間は、PA-400B (オプション)を使用した場合の数値です。

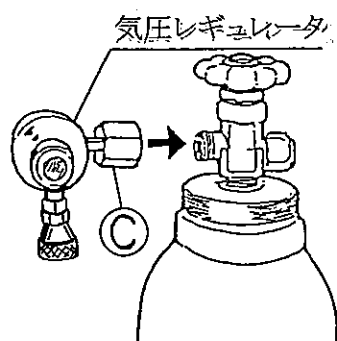
注意 高所に積荷を持上げる場合は安全確保の処置をしてください。

組付方法

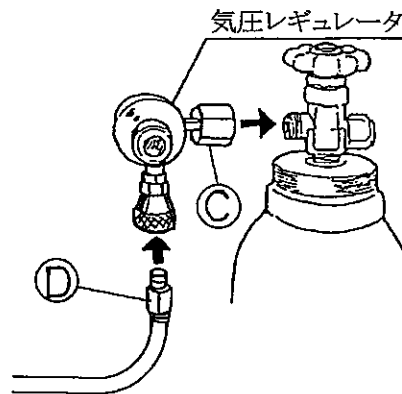
- (1) ポンペをポンペ台(A)に置き、ベルト(B)でしっかり締めてポンペを固定してください。



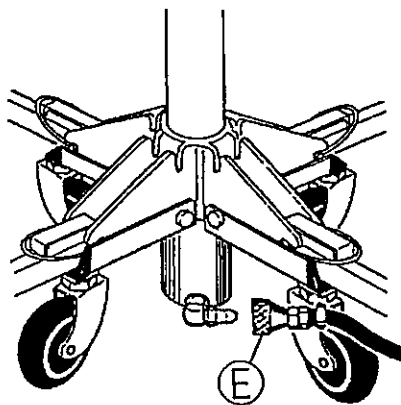
- (2) 気圧レギュレータをポンペに取付けてください。
特にガスもれがないよう、コネクティングナット(C)をしっかり締めつけてください。



- (3) コントロールグリップからの橙色ホースのカプラオス④を、気圧レギュレータ側のカプラメスに差し込んでください。カプラは、カプラメスのリングを押し込めば差し込めます。

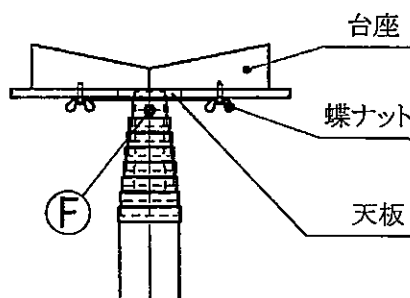


- (4) コントロールグリップからの青色ホースのカプラメス⑤を気圧リフター底部のカプラオスに差し込んでください。



- (5) シリンダ(アッシ)上端に天板(アッシ)を差し込み、ボルト類で固定する。

- ⑤ 使用ボルト : M8x1.25x65 1本
 バネ座金 : M8用(t2.0) 1個
 平座金 : M8用(t1.6) 1個
 ナット : M8x1.25 1個



- (6) 台座を止めている蝶ナットを本締めする。(4箇所)

注意 台座が不要な場合は、はずしてください。

以上で、気圧リフターの組立完了です。

操作方法

1 使用前の点検

- (1) ポンペ・気圧レギュレータ・コントロールグリップの取付け・接続が完全かどうか、もう一度確認してください。

取扱注意

- (2) ポンペのバルブはゆっくりと開いてください。(グリップを左に回す)

【守らないと】

気圧レギュレータを痛め、故障の原因となります。

- (3) ガスもれがないか各部の継ぎ目をよく点検してください。

警告

- (4) 積荷の荷重は荷台の中心にかけてください。

【守らないと】

積荷が落下し死傷するおそれがあります。

注意

- (5) 気圧リフターは水平な場所でのみ使用してください。

【守らないと】

積荷が落下したり気圧リフターが転倒してケガをするおそれがあります。

- (6) 脚パイプのフックが確実に入っている事を確認してください。

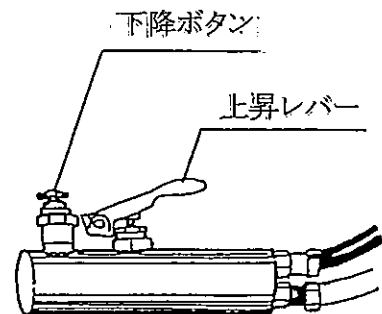
【守らないと】

気圧リフターが転倒してケガをするおそれがあります。

2 運転

- (1) まわりに危険物がなく、作業者が作業しやすいところで使用してください。
- (2) 上昇レバーを押せば「上昇」、下降ボタンを押せば「下降」します。(右図)
- (3) 上昇時の荷台の速さは、上昇レバーのにぎり具合で調整できます。
- (4) レバーは、荷物が希望の高さに到着する前に離し、最終的な高さの調整はこきざみな操作により行ってください。
- (5) この気圧リフターは圧縮ガスを使用していますので、荷物は実際にはエアークッションの上に浮いているような状態になっています。そのため、荷物の下の天板を作業者が手で上げたり下げたりすることにより、最終的な高さの微調整が可能です。

コントロールグリップ



取扱注意

- (6) 作業終了後、必ずポンペのバルブを閉めてください。(グリップを右に回す)

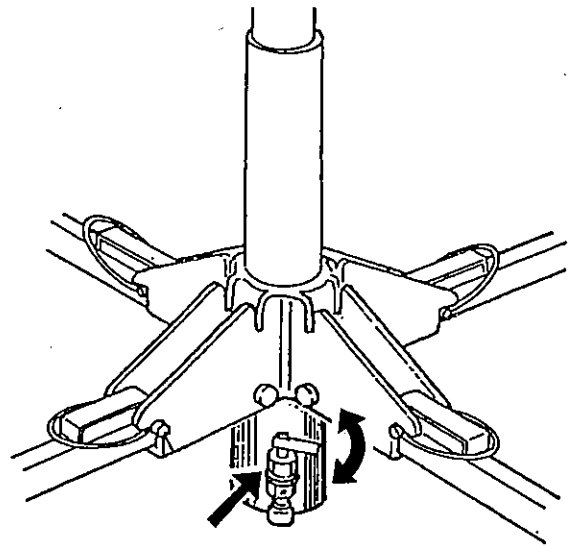
3 開放弁

注意

荷物が乗った状態では絶対にさわらないでください。

【守らないと】
荷台が急降下してケガをするおそれがあります。

- (1) 開放弁は過大な圧力がシリンダにかかった場合に、自動的にガス(またはエア)を逃がす安全弁の役目をします。
- (2) 空荷状態で下降速度を早める役目もかねています。
- (3) 開放弁はその突端部に付いているハンドルを上げるとシリンダ内のガス(またはエア)が開放されます。



4 補助ステー

- (1) 室内の壁ぎわに接近して作業する場合やせまい場所で移動する場合、補助ステーを使用すると便利です。
- (2) 壁ぎわになる脚パイプを上へ上げ、補助ステーを壁ぎわに近づけて作業を行ってください。

注意

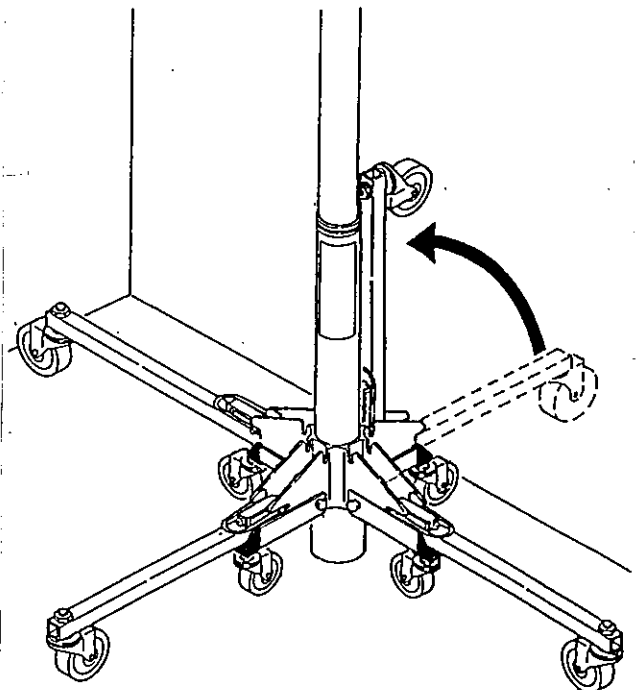
各車輪がロックされていることを確認した上で、ご使用ください。

【守らないと】
積荷が落下したり気圧リフターが転倒してケガをするおそれがあります。

注意

補助ステーを使用する場合、安全確保に十分注意してください。

【守らないと】
積荷が落下したり気圧リフターが転倒してケガをするおそれがあります。



5 手入れ

- (1) 通常のご使用条件のもとでは、週1回シリンダをきれいにふいて、マシン油を塗っていただくだけで十分です。(グリスは不可)
- (2) コントロールグリップ操作ボタンが常にスムーズに作動するように、潤滑スプレーなどで洗浄・潤滑してください。

取扱注意

- (3) シリンダの外面を傷つけないよう、取扱いには十分注意してください。
- (4) 各部の継ぎ目・ホース・ピンなどに損傷はないか、定期的に点検してください。
- (5) 気圧リフターが新しい内は、シールやパッキンがきついためスムーズに動かないこともあります。ご使用いただくうちにスムーズに動くようになります。
- (6) シリンダは絶対に分解しないでください。重大な故障の場合は、修理を依頼してください。
- (7) 気圧リフターは長期間保管し、いつでも円滑に運転できるよう製造工程において十分注油しています。そのため、時としてはじめにご使用いただくときに余分な油が飛散することがありますので注意してください。

【守らないと】 故障の原因となります。

6 その他注意事項

取扱注意

- (1) 気圧レギュレータ・開放弁は、最大荷重に合わせて工場出荷時に調整してありますので、手をふれないでください。
- (2) 気圧リフターをご使用いただく前に1~2回空荷で慣らし運転を行ってください。特に、しばらく使用しなかったときには必ず実行してください。
- (3) 気圧リフターをご使用いただく前にコントロールグリップのエアバルブにゴミ詰まりがないか点検してください。(右図)

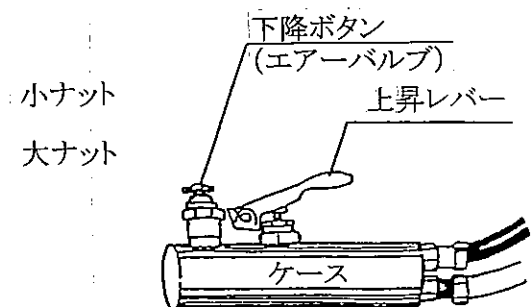
手順① エアバルブの小ナットをゆるめる。

- ② 大ナットをゆるめる。
- ③ エアバルブがはずれる。
- ④ ケース内のゴミを取る。

- (4) 気圧リフターを保管する場合、パッキンの寿命を長く保つため必ず立てた状態で保管してください。

【守らないと】 故障の原因となります。

コントロールグリップ



部品注文について

1. 部品注文の場合

- ① 部品注文の際は、型式・機番・品番・品名・個数をご連絡ください。
- ② 品番欄中、—— 印がある場合は単体販売できませんので、それに該当する完備品（アッシ）をご注文ください。

2. 故障した場合

組立順に図解していますので、分解組立の参考にしてください。

3. 故障診断の場合

サービスマンがこの表をみながら診断しますので、機械と一緒にお見せください。

4. 本部品表は、改良のため予告なく変更することがあります。

補修用部品の供給年限について

この製品の供給年限(期間)は、製造打ち切り後9年です。

ただし、供給年限内であっても特殊部品については納期などを御相談させていただく場合があります。補修用部品の供給は、原則として上記の供給年限で終了しますが、供給年限経過後であっても部品供給のご要請がある場合には、納期及び価格について御相談させていただきます。

純正部品表

FIG.1 本体部

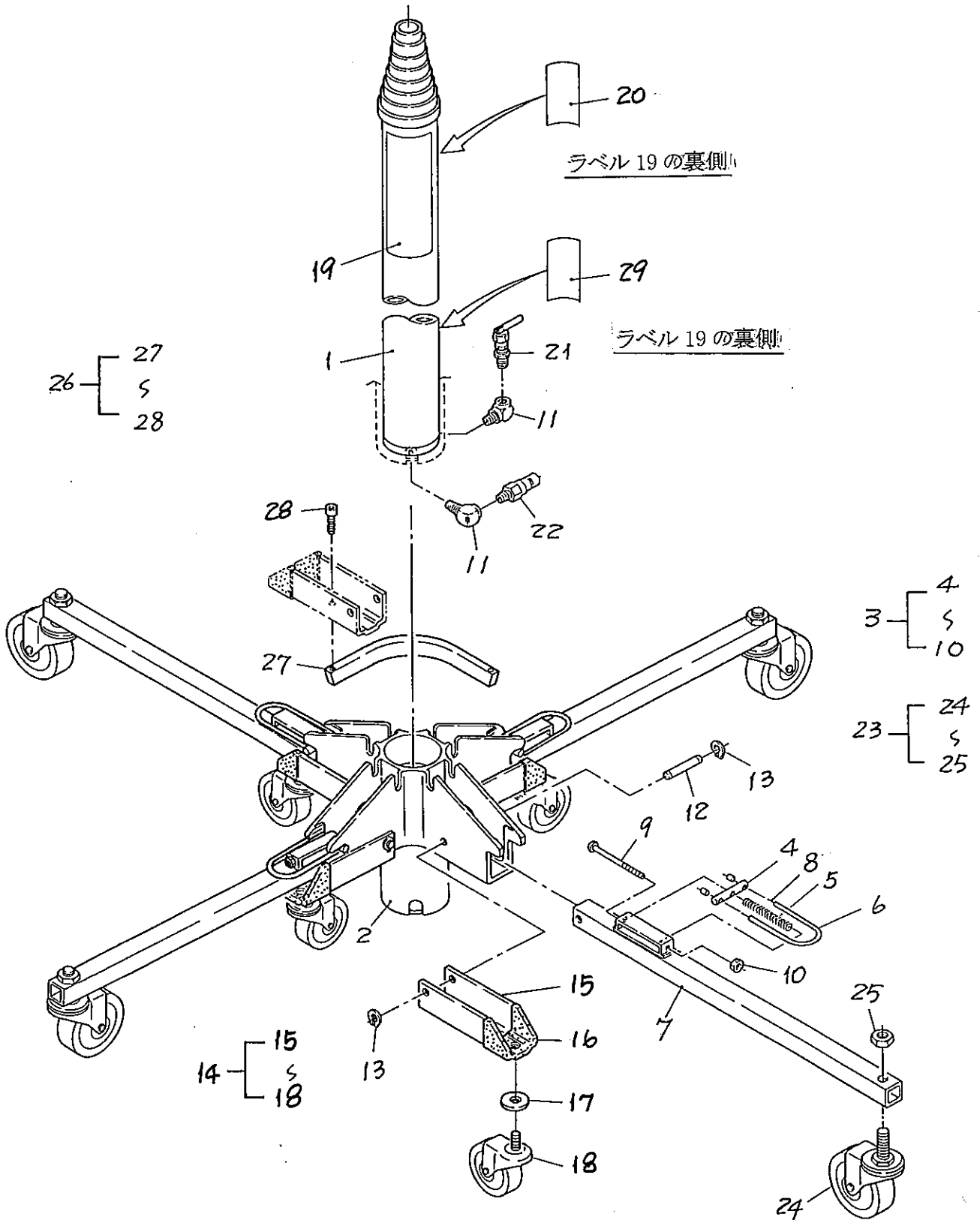
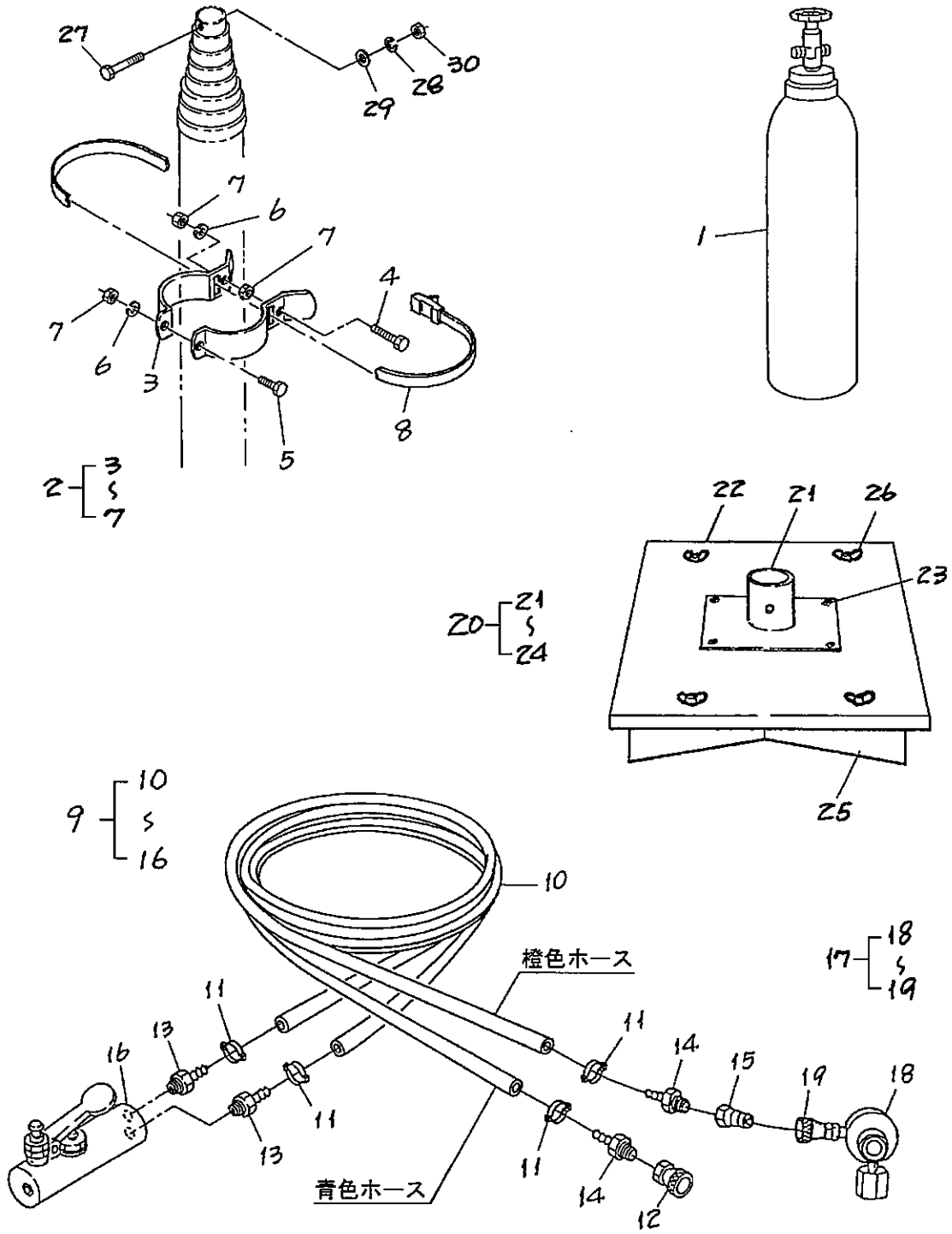


FIG.2 付属部品



お客様メモ

購入日：平成 年 月 日

購入店名：

製造元

三陽機器株式会社



ISO9001
JQA-QM4853

本社・工場 研究所	〒719-0392 岡山県浅口郡里庄町新庄3858	TEL. 0865-64-2871 FAX. 0865-64-2874 ホームページ http://www.sanyokiki.co.jp/
宝塚事業所	〒665-0825 兵庫県宝塚市安倉西4丁目2-25	TEL. 0797-83-0012 FAX. 0797-83-0312
東北センター	〒984-0002 仙台市若林区卸町東1丁目9番23号	TEL. 022-236-8581 FAX. 022-239-7291

三陽サービス株式会社

本社	〒719-0392 岡山県浅口郡里庄町新庄3858	TEL. 0865-64-4301 FAX. 0865-64-2874
札幌営業所	〒007-0806 札幌市東区東苗穂6条2丁目14-20号	TEL. 011-781-8777 FAX. 011-781-9742
仙台営業所	〒984-0002 仙台市若林区卸町東1丁目9番23号	TEL. 022-236-8581 FAX. 022-239-7291
関東営業所	〒323-0827 栃木県小山市大字神鳥谷222-1	TEL. 0285-22-2901 FAX. 0285-23-1549
大阪・岡山営業所	〒719-0392 岡山県浅口郡里庄町新庄3858	TEL. 0865-64-4301 FAX. 0865-64-2874
熊本営業所	〒861-3106 熊本県上益城郡嘉島町上島2500-3	TEL. 096-237-2007 FAX. 096-237-2029