

# YSMEG334 | YSMEG334PC

EG300(C) シリーズ用

EG300(C) シリーズキャビン仕様用

トラクターを1年中有効利用。  
多用途に使える  
スーパーミニローダ。



EG334CQ+  
YSMEG334PC,FLFH-WCBDX



EG330Q+  
YSMEG334PC,FLFH-WCB

EG300シリーズに  
ベストマッチング!

## コンパクトなのに本格的なローダ作業を実現

トラックへの積み込みや堆肥の切り返し、除雪など、本格的なローダ作業が可能です。

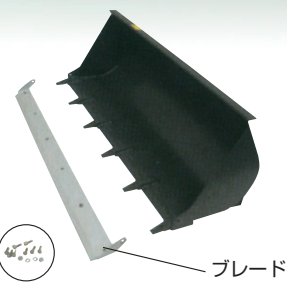


持ち上げ力…330kgf  
持ち上げ高さ…1925mm

## 1台2役のデラックスバケット (DX) 仕様

ブレードをボルトで着脱することにより、爪付バケットとしても爪無しバケットとしても使用できるデラックスバケット仕様をご用意。1つのバケットで、幅広い作業に対応できます。

ブレード着脱用  
ボルト・ナット



## ワンタッチでアタッチメントの交換ができる

左右連結式スナップヒッチの採用で、先端アタッチメントを簡単に交換できます。

アタッチメントを外すと、旋回性能がさらにアップ。ローダアームは装着したままでも、他の作業は軽快に行えます。

## 狭い場所でも活躍するオーバルアーム

リフトアームは、本格ローダと同じオーバルアームを採用。ショックやねじれに強く、しかも軽量・コンパクトなので、小まわり性能に優れ、狭い場所でもラクに作業が行えます。

## 滑らかでパワフルな全複動式

油圧システムは全複動式。掘削・押さえ込み・ぬかるみからの脱出作業も簡単です。



**主要諸元** ★全て受注生産です

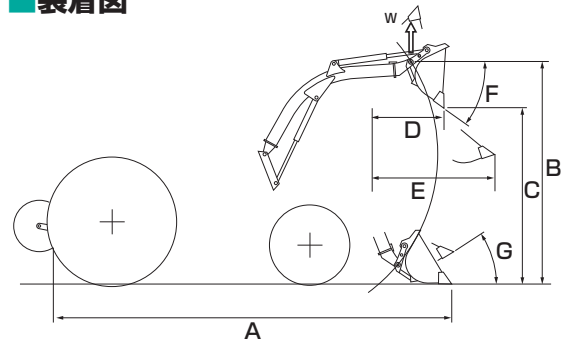
名称		ヤンマースーパーミニローダ					
型式名		YSMEG334(PC)					
仕様		FLFH-WB	FLFH-WCB	FLFH-WCBDX	FLFH-LB	FLFH-LCB	FLFH-LCBDX
A	全長 (mm)	3645[3490]	3645[3490]	3745[3590]	3745[3590]	3745[3590]	3845[3690]
全幅 (mm)		1230(PC : 1115) (バケット外した状態)					
定格持上荷重 (N[kgfi])		3240 [330]					
寸法	B 持上(ヒンジピン)高さ (mm)	1925[1995]					
	C ダンピングクリアランス (mm)	1535[1615]	1535[1615]	1450[1535]	1470[1550]	1470[1550]	1395[1475]
	D ダンピングリーチ (mm)	710[720]	710[720]	775[790]	790[800]	790[800]	855[865]
	E 最大リーチ (mm)	1090[1085]	1090[1085]	1195[1190]	1185[1180]	1185[1180]	1285[1280]
	F ダンプ角 (度)	37[36]					
G スクイ角 (度)	31						
上昇/下降時間*1 (秒)		1.9/2.0					
スクイ/ダンプ時間*1 (秒)		1.5/1.8					
適応トラクター		EG326(J)・EG328(J)・EG330(J)・EG334(J) (PC : EG326Q(J)・EG328Q(J)・EG330Q(J)・EG334Q(J))			EG328C・EG334C (PC:EG328CQ・EG334CQ)		
装着バケット	種類	幅広バケット	幅広爪付バケット	幅広爪付バケットDX	大容量バケット	大容量爪付バケット	大容量爪付バケットDX
	型式名	CBKT1518	CBKC1518	CBKC1518DX	CBKT1526	CBKC1526	CBKC1526DX

※〔 〕は、ハーフクローラトラクターに装着時の数値です。  
※1：サイクルタイムは、エンジン定格回転で測定しています。

**先端アタッチメント**

品名	型式,仕様	作業幅 (mm)	バケット容量 (m <sup>3</sup> )	備考
幅広バケット	HBK1518S,FLFA	1536	0.18	
	CBKT1518Z,FLFA	1536	0.18	垂鉛仕様
幅広爪付バケット	HTB1518S,FLFA	1536	0.18	爪5本
	CBKC1518Z,FLFA	1536	0.18	爪5本・垂鉛仕様
幅広爪付バケットDX	HTB1518DXS,FLFA	1545	0.18	爪6本
大容量バケット	WBK1526S,FLFA	1536	0.26	
	CBKT1526Z,FLFA	1536	0.26	垂鉛仕様
大容量爪付バケット	WTB1526S,FLFA	1536	0.26	爪5本
	CBKC1526Z,FLFA	1536	0.26	爪5本・垂鉛仕様
大容量爪付バケットDX	WTB1526DXS,FLFA	1545	0.26	爪6本
マニアフォーク	MNF100660S,FLFA	1049	タイン長 600mm	タイン6本
アングルグレーダ	GRDA15S,FLFA	1532		
パレットフォーク	PFK1075S,FLFA	950	フォーク長 750mm	タイン2本
カウンタウエイトケース	CW250S,FLD			延長ヒッチ (別売) が必要です。
延長ヒッチ	CWKG,FLD			

**装着図**



**オプション**

品名	商品コード	特長
ドッキングキット	CDK250,FLFA	トラクターとスーパーミニローダの着脱が簡単にできます。
レベラーキット	CLD330-LKIT,FLFA	アタッチメントの水平角度が容易にわかるようになります。



パレットフォーク装着時

**ヤンマ-株式会社**

〒530-8311 大阪市北区茶屋町1番32号  
http://www.yanmar.co.jp



このカタログの仕様は、改良などにより、予告なく変更することがあります。



この印刷物は植物油インキを使用しています。

**安全に関するご注意**

- ・ご使用の際は、取扱説明書をよくお読みのうえ、正しくお使いください。
- ・無理な運転は商品の寿命を縮め、故障・事故の原因となることがあります。
- ・故障・事故を未然に防止するため、定期点検は必ずおこなってください。
- ・保証書はご購入の取扱い店です必ずお受け取りください。

●商品についてのご意見、ご質問は下記へ