



ミニショベル用草刈機

ハンマ-ナイフモア-

HKM-700PS

メーカー希望小売価格(消費税10%込)2023年1月現在
¥1,100,000-

2~3ton
クラス用に

新登場



ミニショベルの
機動力を活かし

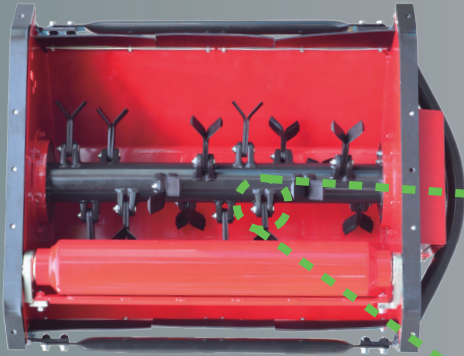
様々な草刈りシーンに対応します

- ◎ 作業幅700mmで軽量コンパクト
- ◎ 2方向のモア-回転方式採用
- ◎ 狙った箇所に届く、リンクレス装着
- ◎ 抜群のメンテナンス性

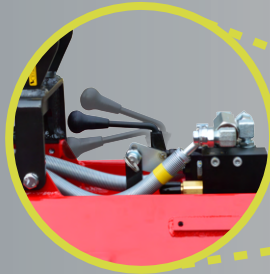
2~3ton用の軽量コンパクトなラインナップが新登場しました。
水田回りや休耕田、道路際など、様々な場所で大活躍します。

モアの回転は2方向

モアの回転は手動切換えで
草の巻き付きにも対応できます。



※ ローラキット装着
(オプション)

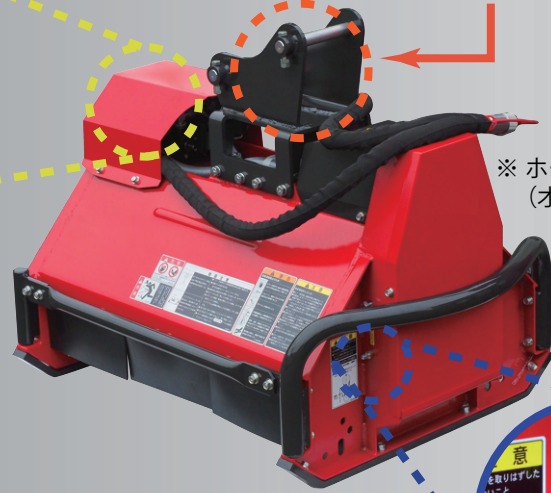


ナイフドラム・鍛造ナイフブラケット

2条らせん配列で草刈り抵抗が低減します。
鍛造ナイフブラケットでさらに強度アップ。

リンクレス装着ブラケットの採用

ミニショベルへの装着はリンクレスなので
バケット感覚で草刈り作業が可能です。



※ ホースキット装着
(オプション)

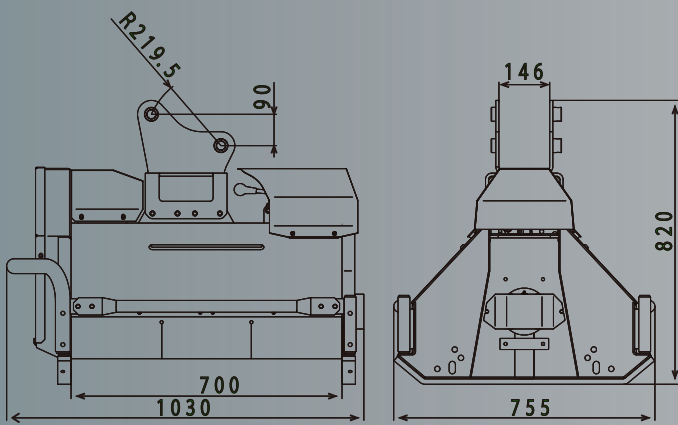
グリス
注入口

メンテナンスが簡単

ベルトカバーを外さずに
外からのグリスアップが可能。



仕様図



仕様表

型式	HKM-700PS	
適用ミニショベル	[t]	2~3
刈幅	[mm]	700
刈高	[mm]	25(※1)
質量	[kg]	170(※2)
全長×奥行×全高	[mm]	1030×755×820
最高使用圧力	[Mpa]	20.6(210kgf/cm ²)
必要流量	[ℓ/min]	25
ナイフドラム回転数	[rpm]	2500(※3)
ハンマーナイフ数	[枚]	32
ナイフドラム回転方向		回転方向切換え可能
ナイフドラム回転方式		油圧モーター + Vベルト(2本)

※1 オプションローラキット(14kg)を装着すると25mmと40mmの2段階調整が可能になります。

※2 ホースキット(5kg)を含む質量です。

※3 機械効率の個体差により、±10%程度の誤差が出る可能性があります。

オプション

- ローラキット(ローラ+スクレーパー)
¥96,800-(税込)

ローラ

刈高さを2段階に調節でき、後部への石飛も軽減できます。
また、モアー前後に取り付け可能です。

スクレーパー

ローラの草や泥の付着を軽減。

- ホースキット
¥55,000-(税込)

ハンマーナイフモアー本体をミニショベル配管へ
接続する為のキットです。(ホース+ワンタッチカプラ)

- ハンマーブレード刃セット
¥85,800-(税込)

強力で耐久性に優れた刃です。



Sanyokiki 技術と創造でよろこばれる

三陽機器株式会社 三陽サービス株式会社



〒719-0392
岡山県浅口市里庄町新庄3858
TEL : 0865-64-2871
FAX : 0865-64-2874

札幌 TEL : 011-781-8777
仙台 TEL : 022-236-8581
関東 TEL : 0285-22-2901
岡山 TEL : 0865-64-4301
熊本 TEL : 096-237-2007

FAX : 011-781-9742
FAX : 022-239-7291
FAX : 0285-23-1549
FAX : 0865-64-2874
FAX : 096-237-2029

ご覧いただきありがとうございます。
HPにはその他製品情報もございます。
今すぐ検索!

三陽機器

検索



SANYOKIKI
ホームページ



YouTube
動画はコチラから