

トラクタ後部 3点リンク装着式

リヤリフト

取扱説明書


RL802

RL802L

RL502

RL502L

文書コード : C30279010-2

 **ご使用前に必ずお読みください。**
いつまでも大切に保管してください。

このたびは弊社製品を お買い上げいただきありがとうございます。

はじめに

この取扱説明書は本製品の正しい取扱方法と簡単な点検および手入れについて説明しています。ご使用前に必ずこの取扱説明書をお読みいただき十分理解され、本製品を最良の状態ですく安全に使用するためにご活用ください。

お読みになったあとも、この取扱説明書を必ず大切に保存し、分からない場合は理解されるまで十分お読みください。

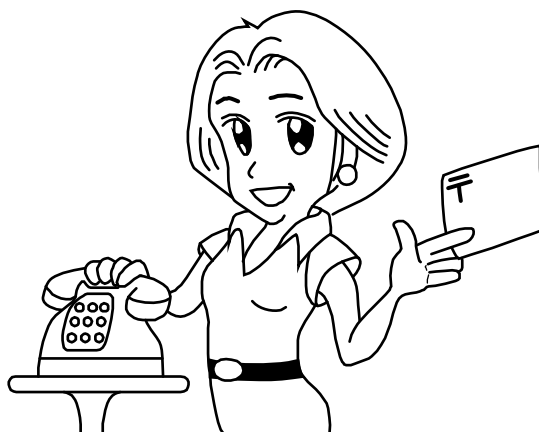
本製品を貸与または譲渡される場合は、この取扱説明書を製品に添付してお渡してください。

この取扱説明書を紛失または損傷された場合は、速やかにお求めの特販店か弊社営業所にご注文ください。

なお、品質・性能向上などの理由で、使用部品の変更をおこなうことがあります。その際には、本書の内容および写真イラストなどの一部が、本製品と一致しない場合がありますので、ご了承ください。

ご不明なことやお気付のことがございましたら、お求めの特販店か弊社営業所にご相談ください。

下記マークが付いた項目は、安全上特に重要な項目ですので必ずお守りください。



危険

その警告に従わなかった場合、死亡または重傷を負うことになるものを示します。



警告

その警告に従わなかった場合、死亡または重傷を負う危険性があるものを示します。



注意

その警告に従わなかった場合、けがを負うおそれのあるものを示します。

取扱注意

その警告に従わなかった場合、製品の損傷や故障のおそれのあるものを示します。

補 足

その他、使用上役立つ補足説明を示します。

目次

	ページ
安全に作業をするために	2
安全ラベルとその取り扱いについて	13
本製品の使用目的について	15
補修用部品の供給年限について	15
アフターサービスについて	15
仕様表	16
各部のなまえ	17
トラクタへの装着	18
操作方法	28
始業前点検・保守点検一覧表	30
長期保管	31
油脂類について	32
適正締付トルク表	34
トラブルシューティング	36
消耗部品と点検時期	38

必ず読んでください

⚠️ 安全に作業をするために

リヤリフトを安全に使用していただくために、ここに記載されている注意項目を必ず守ってください。

下記の注意項目を守らないと、死亡を含む傷害や事故、製品の破損が生じるおそれがあります。道路走行・駐車・日常点検および運転については、トラクタの「取扱説明書」に記載された注意項目も必ず守ってください

一般的な注意

⚠️ 警告

リヤリフトを使用する前に必ず本書と全ての安全表示および下記取扱説明書をよく読み、理解した上で使用する

トラクタの取扱説明書

【守らないと】

死亡事故や重大な傷害、リヤリフトやトラクタの破損につながるおそれがあります。



⚠️ 警告

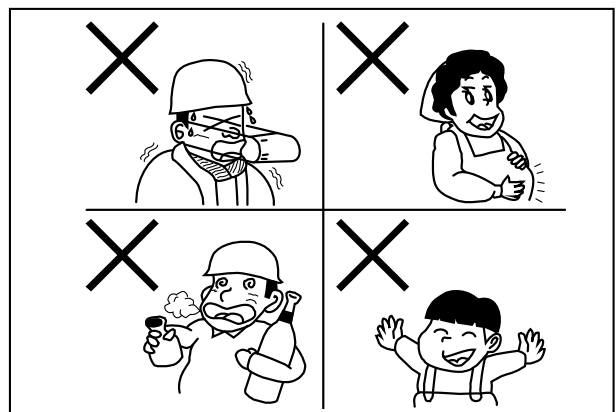
こんなときは運転しない

過労・病気・薬物の影響、その他の理由により作業に集中できないとき。

酒を飲んだとき。

妊娠しているとき。

本書およびラベルの内容が理解できない人や子供。



【守らないと】

死傷事故につながるおそれがあります。

必ず読んでください

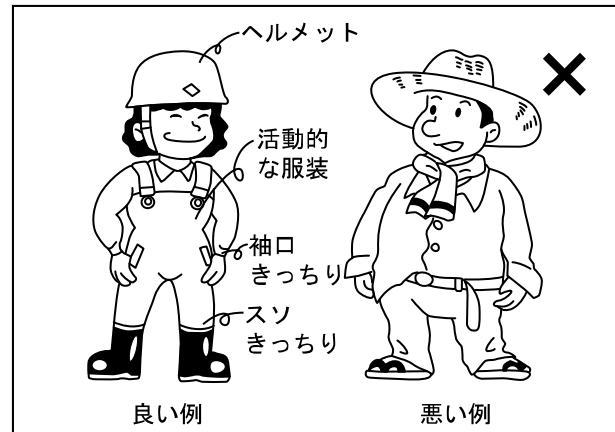


作業に適した服装をする

必ずヘルメット・安全靴・革手袋・肌を露出しない作業服を着用してください。
軍手などの布製の手袋・だぶついた服・装飾品などは着用しないでください。

【守らないと】

死傷事故につながるおそれがあります。



リヤリフトを他人に貸すときは取扱方法を説明する

取扱方法をよく説明し、使用前に本書を必ず読むように指導する

【守らないと】

傷害事故となるおそれがあります。



リヤリフトの改造禁止

純正部品でないもの、または指定以外の部品
を取付けない
改造をしない

【守らないと】

傷害事故や破損につながるおそれがあります。

必ず読んでください

作業する前に

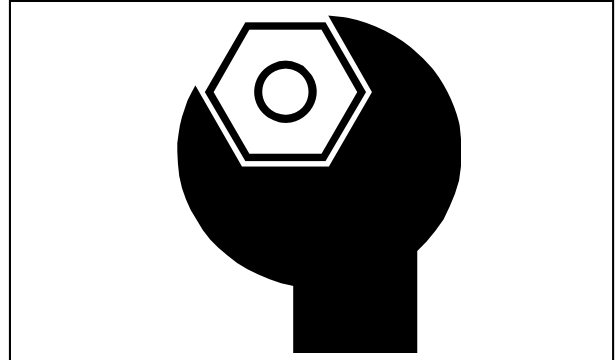


作業する前に、必ず下記の始業点検をおこなう

各部のボルト・ナットのゆるみ
各部のピンの脱落
各レバーの操作性
トラクタの燃料タンクの油量
トラクタのエンジンオイル量および汚れ

【守らないと】

傷害事故やリヤリフトの故障・破損につながるおそれがあります。

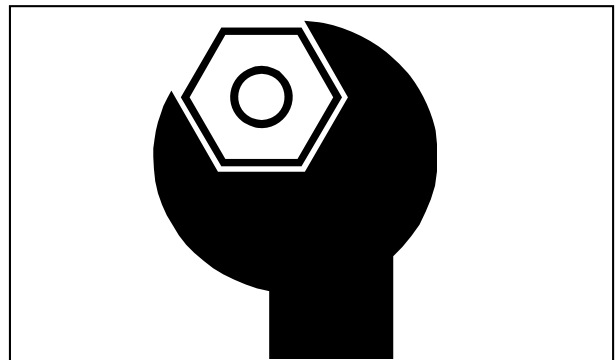


リヤリフトを操作する前に、油圧配管のネジ部をしっかりと締める

安全のため、油圧ホースは2年毎に交換してください。

【守らないと】

継手やホースがはずれたり抜けたりしてフォークが急下降し、死亡事故になるおそれがあります。



密閉した通気性の悪い場所で運転しない

トンネル・地下室・閉めきった室内など、換気が不十分な場所では使用しない

【守らないと】

排気ガスが充満して死傷事故につながるおそれがあります。





傾斜地では駐停車および作業をしない
駐停車は、周囲に余裕があり硬くて平らな場所でおこなう

【守らないと】

トラクタが突然動きだし、死傷事故となるおそれがあります。



リヤリフトをトラクタに取付け・取はずしをおこなう時は、トラクタとリヤリフトの間に人が入らないようにする

【守らないと】

トラクタとリヤリフトにはさまれ、死傷事故となるおそれがあります。



リヤリフトをトラクタに取付け・取はずしをおこなう時は、硬くて平らな場所でおこなう

【守らないと】

転倒し、傷害事故につながるおそれがあります。



リヤリフトをトラクタに取付け・取はずしをおこなう時は、トラクタの
主変速・副変速・前後進レバーを「中立」
駐車ブレーキをかける

【守らないと】

トラクタが突然動きだし、傷害事故につながるおそれがあります。

必ず読んでください

注意

トラクタ前部にウエイトを取付ける
装着可能な最大ウエイトを装備する

【守らないと】

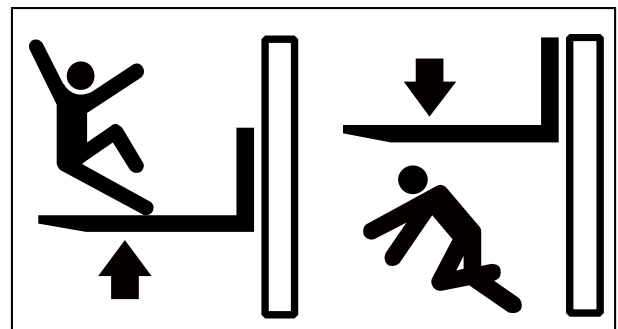
トラクタの前部が軽くなるため転倒し、傷害事故
につながるおそれがあります。

警告

フォークの上に乗らない
フォークの下に入らない

【守らないと】

フォークから転落またはフォークの下敷きにな
り傷害事故となるおそれがあります。



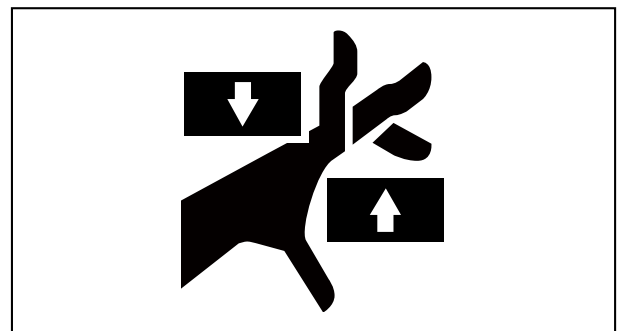
警告

手指のはさみこみ注意

昇降時にマスト・バックレスト・フォークブラケ
ットに手を近づけない

【守らないと】

指の切傷など、傷害事故となるおそれがあります。



注意

坂道の傾斜面に沿ってななめ方向や横方向に走
行したり、傾斜面で方向転換しない

【守らないと】

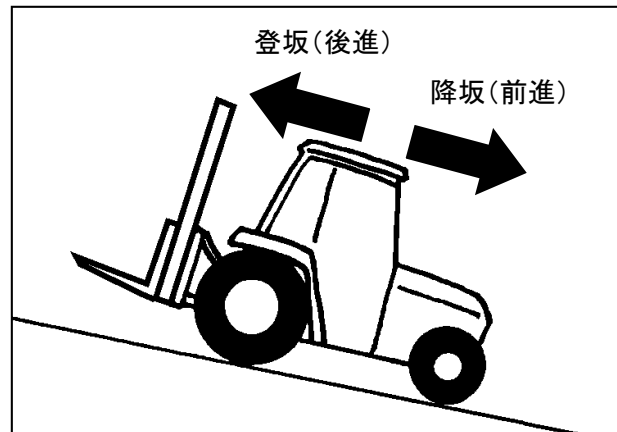
バランスをくずして転倒し、傷害事故につな
がるおそれがあります。

必ず読んでください

注意

坂道を昇るときは後退で、降りるときは前進する

【守らないと】
バランスをくずして転倒し、傷害事故につながるおそれがあります。



注意

路肩を走らない

【守らないと】
不意に路肩が崩れた場合、バランスをくずして転倒し、傷害事故につながるおそれがあります。

作業中

警告

トラクタ後進時、自動で3点リンクが上昇する操作や制御を「OFF」にしておく

【守らないと】
積荷の落下やトラクタのバランスが崩れ転倒し、傷害事故につながるおそれがあります。
またはリヤリフトが故障または破損するおそれがあります。

注意

リヤリフトの持上制限重量を超える積荷を、トラクタの3点リンクで持ち上げない

【守らないと】
転倒し、傷害事故につながるおそれがあります。
またはリヤリフトが故障または破損するおそれがあります。

必ず読んでください

 **注意**

フォークを下降途中で急停止させたり、トラクタの急ブレーキをかけたりしない

【守らないと】

転倒し、傷害事故につながるおそれがあります。

 **注意**

フォークをいっぱい上げた状態で激しくチルト操作をしない

【守らないと】

トラクタのバランスが崩れ転倒し、傷害事故につながるおそれがあります。

 **注意**

走行中に積荷の上げ下げをしない

【守らないと】

トラクタのバランスが崩れ転倒し、傷害事故につながるおそれがあります。

 **注意**

積荷後、発進前に周囲の安全を確認する

【守らないと】

不意に落下した荷で周囲の物が破損したり、人に当たり傷害事故につながるおそれがあります。

 **注意**

片荷作業はしない

積荷は重量が左右均等になるように積む
フォークを片側に寄せて作業をしない

【守らないと】

トラクタのバランスが崩れ転倒し、傷害事故につながるおそれがあります。

 **注意**

積荷で視界が著しく阻害される場合は、誘導者をつけて指示に従う

【守らないと】

人に当たり、傷害事故につながるおそれがあります。

 **注意**

積荷を上げた状態で急旋回しない

【守らないと】

積荷の落下やトラクタのバランスが崩れ転倒し、傷害事故につながるおそれがあります。

 **注意**

トラクタの3点リンク水平制御を「OFF」にしておく

【守らないと】

トラクタのバランスが崩れ転倒し、傷害事故につながるおそれがあります。
またはリヤリフトが故障または破損するおそれがあります。

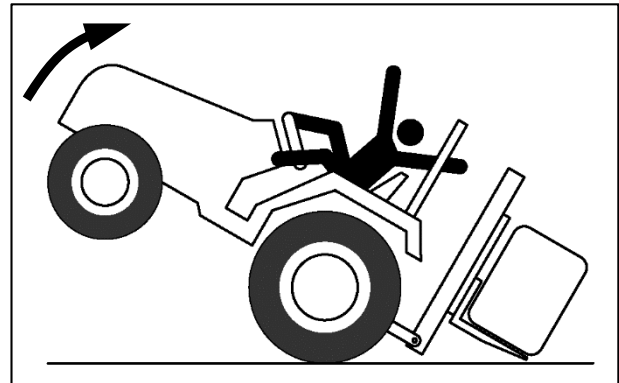
必ず読んでください

注意

積荷を持ち上げたとき、かじ取り車輪（前輪）にかかる荷重が総重量の20%以上になるようにフロントウエイトを装備し、使用してください。

【守らないと】

前部が軽くなりすぎると操縦が難しくなり、転倒し傷害事故につながるのおそれがあります。



注意

リヤリフトはトラクタに推奨されているものを使用してください。

【守らないと】

大きすぎたり、小さすぎるリヤリフトは機械の破損や、転倒し傷害事故につながるのおそれがあります。

取扱注意

バックレストにロープをかけてけん引作業をしない

【守らないと】

リヤリフトが故障したり破損するおそれがあります。

取扱注意

フォーク先で荷をすくい上げない
フォーク先で荷を押さない

【守らないと】

リヤリフトが故障したり破損するおそれがあります。

取扱注意

キャビントラクタの場合、キャビン後部窓を開けて作業しない

【守らないと】

リヤリフト作業時にマストが窓にあたり破損するおそれがあります。

取扱注意

運転は安全運転で

積荷を運搬する場合はフォークの下面を地面から 20～30 cm の位置まで下げ、4 km/h 以下の速度で走行してください。

悪路・傾斜地・不整地では特に注意し、無理な運転はしないでください。

不要なレバー操作はしないでください。

【守らないと】

トラクタやリヤリフトが故障したり破損するおそれがあります。

取扱注意

異音がしたり異常を感じたら、すぐにトラクタのエンジンを停止させる

点検を行い、異常の有無を確認する

【守らないと】

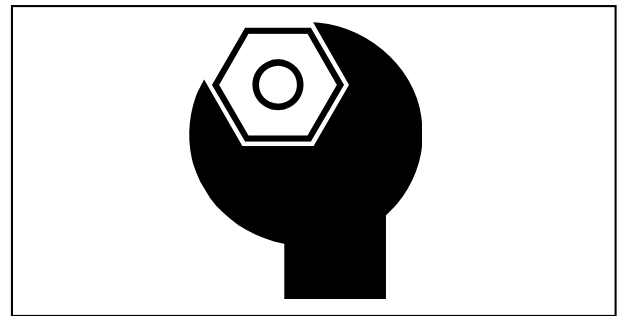
作動や状況がおかしいまま大丈夫だろうと過信して作業を続けると、故障や破損につながるおそれがあります。

取扱注意

リヤリフト組付け後 5 時間作業した後は、必ずすべてのネジ部を規定の締付トルクで締めつける

また、作業 50 時間ごとに規定の締付トルクで締めつけてください。

締付トルクは 34 ページを参照してください。



補 足

積荷は安全かつ確実に積み付けされているか確認する

移動中に荷くずれ・落下しないよう、不安定な積み付けの場合には、なわ掛け等の安全な処置をしておく。

ただし、人を乗せ、荷をつかまえさせる行為はしない。

補 足

積荷にあわせてフォーク幅を広げる

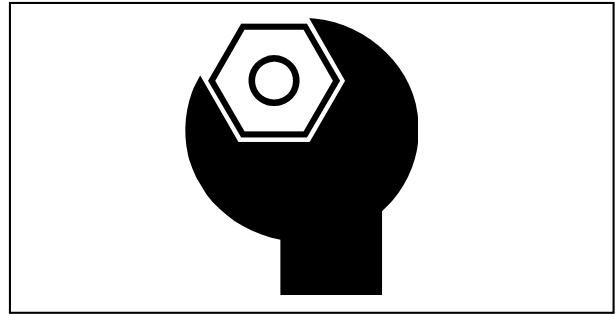
移動中に荷くずれ・落下しないよう、パレットに合わせ、フォークを広げて使用する。

必ず読んでください

その他

補 足

チェーンやベアリング、マストの内側が錆付かないよう早めに給脂・注油する。



補 足

長期間格納する場合（長期間使用しない場合）再使用時に前と同じ性能を発揮させるためには保管・格納に十分注意する

長期間格納する場合は、

屋内に格納する

マストを下げた状態で保管する

やむをえず屋外に格納する場合は、雨のかからない平らな場所を選び、シート等をか

ける
各ベアリング回り、チェーンやマストの内側への給脂・注油をする

各部のピン、シリンダのロッドなどの露出部には防錆グリスを塗る。

補 足

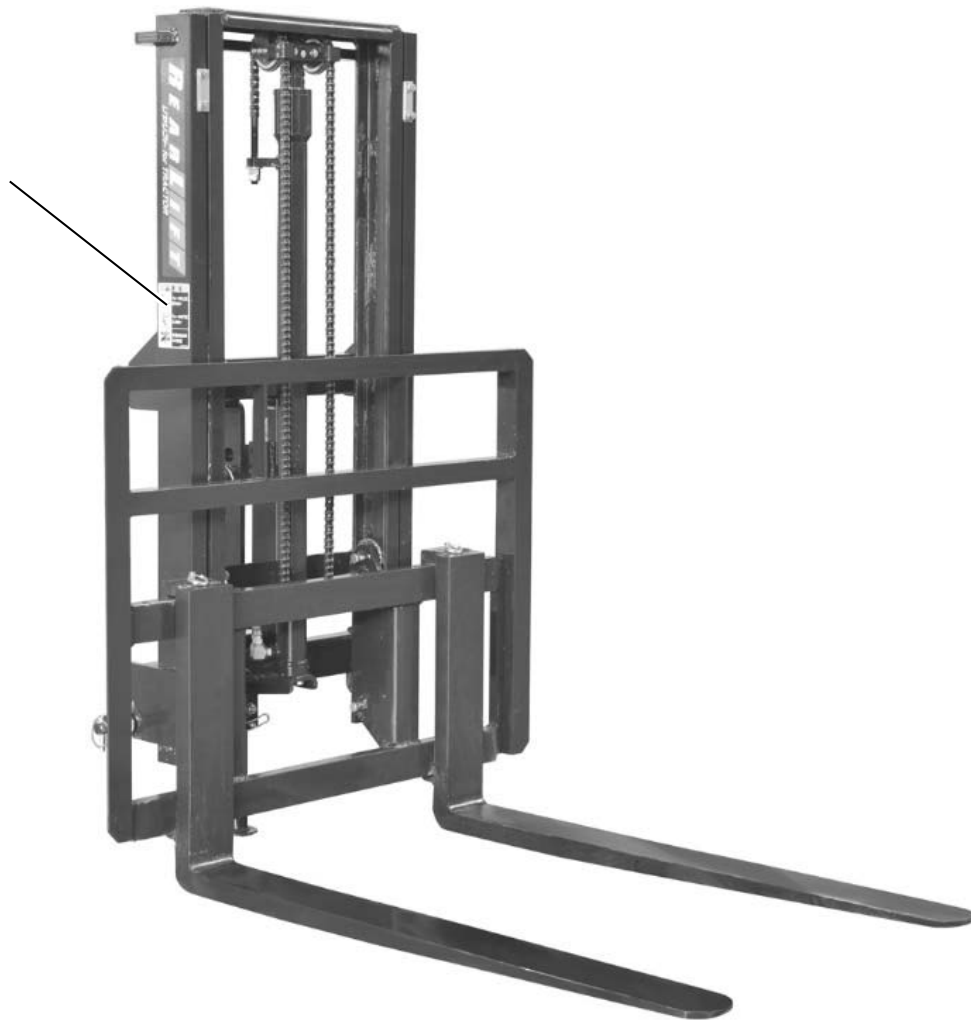
雨中での使用後は各給脂・注油箇所に必ず給脂・注油する。

雨中での使用後はチェーンやベアリング、マストの内側の錆に十分注意する。

必ず読んでください

安全表示ラベルと その取扱いについて

安全に作業していただくために安全表示ラベルの貼付位置を示したものです。
安全表示ラベルの内容詳細については、次ページをご参照ください。
安全表示ラベルは、常に汚れや破損のないようにしてください。
ラベルが汚れている場合は石けん水で洗い、やわらかい布でふいてください。
もし破損または紛失した場合は、新しいものに貼り替えてください。
ラベルが貼付されている部品を新品と交換するときは、ラベルも同時に交換してください。



図番	品番	品名	個数	摘要
	A 350010400	警告ラベル	2	110×80 フォークの下に入らない等

安全表示ラベルの内容

リヤリフトに貼付されている安全表示ラベルを以下に示します。



本製品の使用目的について

- (1) 本製品は野菜コンテナ・箱物・パレット等の運搬を使用目的とした機械です。
- (2) 本製品を、使用目的以外の作業に使用したり改造しないでください。
使用目的以外の作業や改造をした場合は、保証の対象になりませんので注意してください。

補修用部品の供給年限について

この製品の補修用部品の供給年限（期間）は、製造打ち切り後6年です。
ただし、供給年限内であっても、特殊部品については納期などをご相談させていただく場合もあります。
補修用部品の供給は、原則的には上記の供給年限で終了しますが、供給年限経過後であっても、部品供給のご要請があった場合は、納期および価格についてご相談させていただきます。

アフターサービスについて

下記のご用命は、お求めの販売店または弊社営業所にご連絡ください。

- 本製品が故障した
- 本製品の調子が悪い
- 本製品に関してご不審な点
- サービスに関するお問い合わせ、部品注文など

連絡していただきたい内容

- (1) 型式名 : RL802(L)またはRL502(L)
- (2) 製造番号 :(機番)
- (3) 故障内容 :(できるだけ詳しく)

仕様表

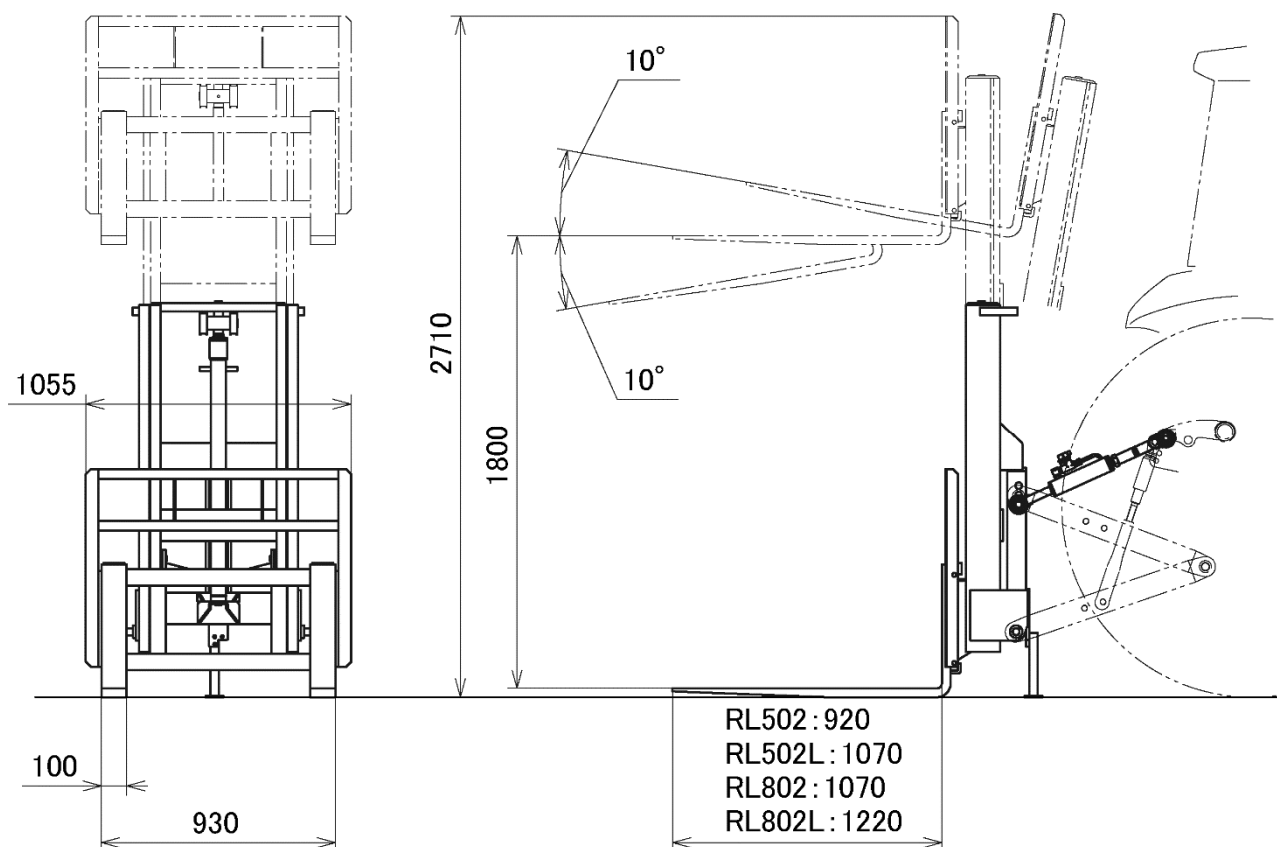
補 足

仕様・形態は改良のため予告なく変更することがあります。

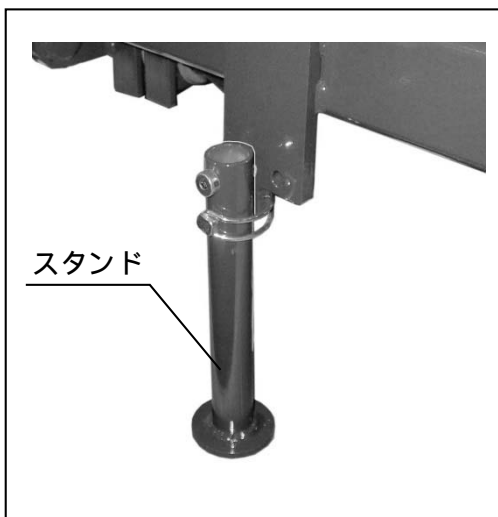
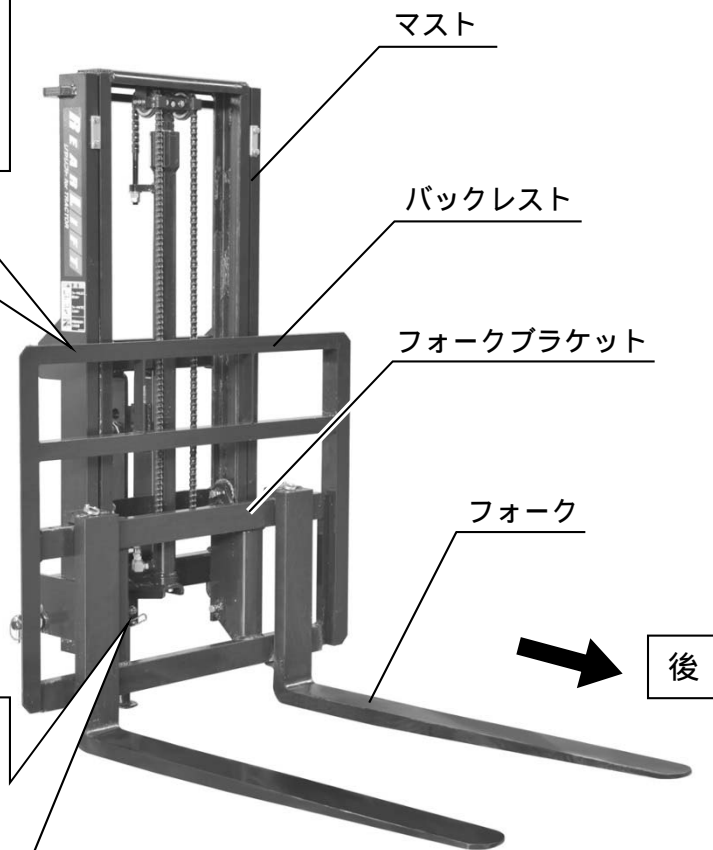
型式名称	RL502	RL502L	RL802	RL802L
外形寸法 (全長×全幅×全高)	1250×1055× 1500 mm	1400×1055× 1500 mm	1470×1055× 1580 mm	1620×1055× 1580 mm
フォーク長	920 mm	1070 mm	1070 mm	1220 mm
本体質量	235 kg	245 kg	355 kg	365 kg
持上制限重量	500 kg 1		800 kg 1	
装着 適用カテゴリ	JIS 型, JIS 型		JIS 型	
装着方式	標準3点リンク直装			

付 属 品	品 名	個数
	取扱説明書(本書)	1

- 1 持上制限重量はリヤリフト単体での能力になります。
装着するトラクタによって安全な持上重量が変わります。
安全な持上重量以下で作業をしてください。
- 2 トラクタへは純正フロントウエイトを装着可能な最大ウエイト装備してください。



各部のなまえ



トラクタへの装着



リヤリフトをトラクタに取付け・取はずしをおこなう時は、トラクタとリヤリフトの間に人が入らないようにする

【守らないと】

トラクタとリヤリフトにはさまれ、死傷事故となるおそれがあります。



リヤリフトをトラクタに取付け・取はずしをおこなう時は、硬くて平らな場所でおこなう

【守らないと】

リヤリフトが転倒し、傷害事故につながるおそれがあります。



トラクタ前部にウエイトを取付ける
装着可能な最大ウエイトを装備する

【守らないと】

トラクタの前部が軽くなるため転倒し、傷害事故につながるおそれがあります。

補 足

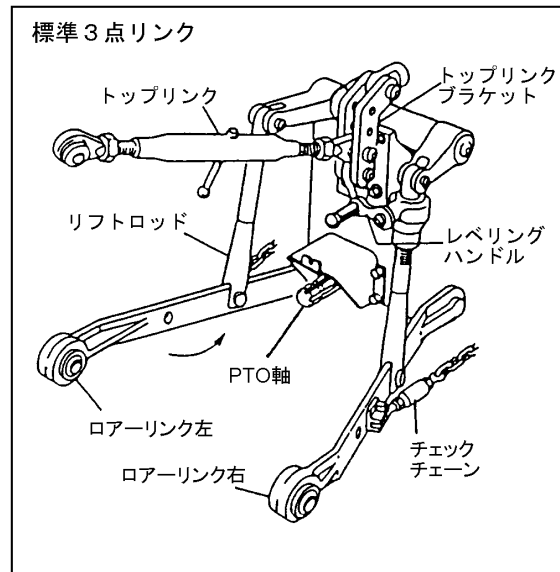
リヤリフトを使用するためにはトラクタに外部油圧取出2系統（複動2系統）が必要です。

外部油圧取出をあらかじめ準備してから装着をおこなってください。

リヤリフトは標準3点リンク直装のみ対応しています。オートヒッチは取りはずしてからリヤリフトを装着してください。

1 装着する前に

- (1) オートヒッチが付いていれば取りはずす。
- (2) トラクタにドライブシャフトやドロバ等が装着されているときは、使用しないので取りはずす。
ただし、PTOカバーは装着してください。
- (3) チェックチェーンのターンバックルをゆるめる。



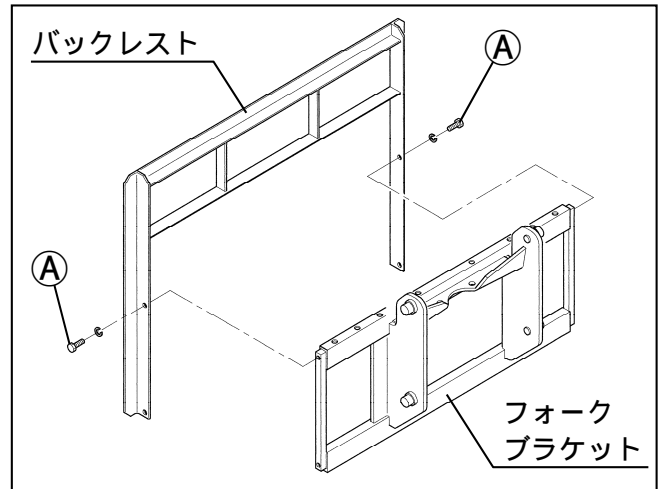
2 3点リンクの種類について

リヤリフトは標準3点リンク直装での装着が可能です。

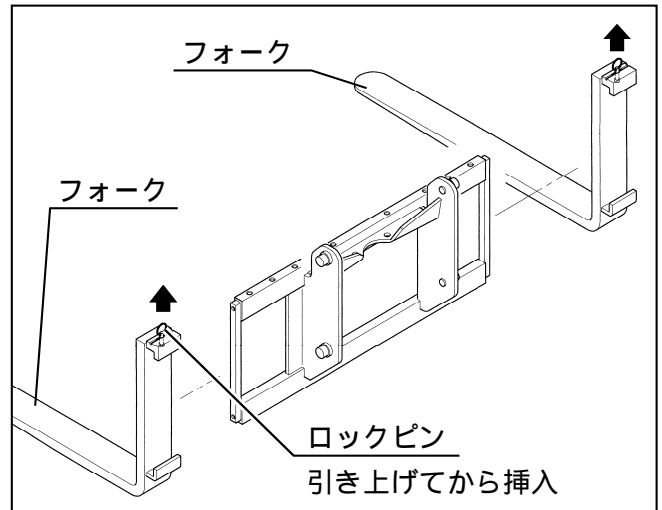
3 フォーク、バックレストの組付

- (1) フォークブラケットに仮組付けされているバックレストを取りはずす。
ボルトⒶ (4本) を取りはずします。

注意 取りはずしたボルトⒶは、バックレストを再組付け時に使用します。



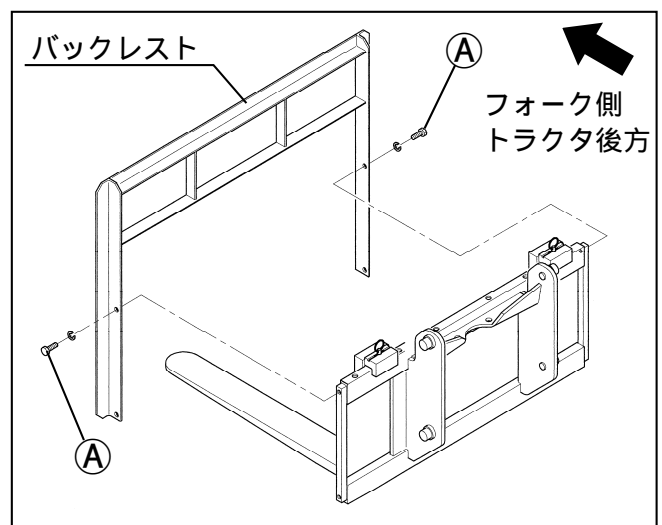
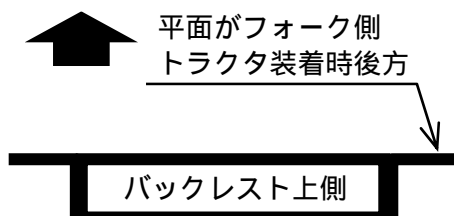
- (2) フォークブラケットにフォークを挿入する。(2個)
この時、ロックピンを引き上げた状態にしてから挿入してください。



- (3) フォークブラケットに(1)でははずしたバックレストを組付ける。

Ⓐ 使用ボルト : M12×1.75×25 4個
バネ座金 : M12用2号 4個

注意 バックレストには組付方向があります。
平面の側がフォーク側 (トラクタ装着時後方) になるよう、組付けてください。



4 装着手順

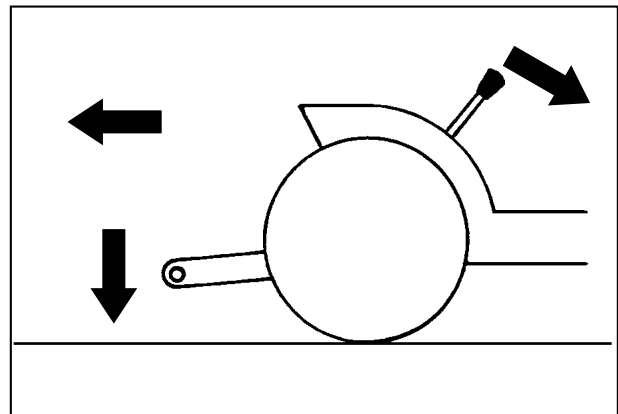
注意 後進時、自動で3点リンクが上昇する操作やスイッチは危険です。あらかじめスイッチを切り、作動しないことを確かめてください。

(1) トラクタのエンジンを始動する。

(2) トラクタの3点リンク操作レバーを前方に倒し、ロアーリンクを下げる。

(3) ロアーリンク先端がリヤリフトの取付けピンに近づくまでトラクタを後進させる。

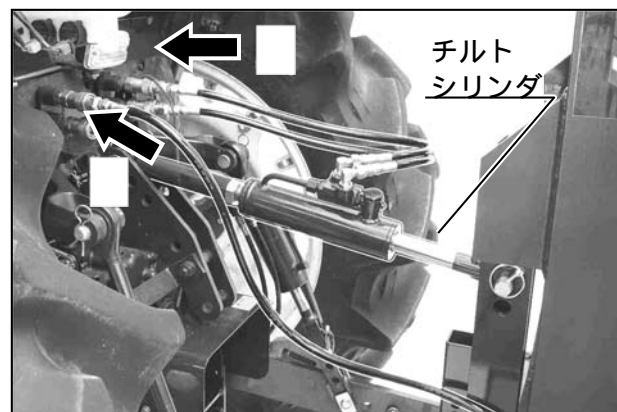
注意 リヤリフトの中心(線)に向かってトラクタをまっすぐに後進させてください。



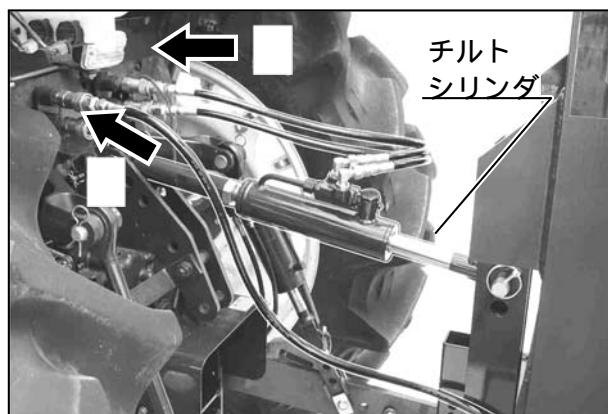
(4) トラクタの3点リンク操作レバーを操作してロアーリンクの高さを調整し、ロアーリンク左右を取付けピンに差し込み、リングピンで固定する。

(5) トップリンクをチルトシリンダに組みかえる。

(6) トラクタのエンジンを停止し、駐車ブレーキをかける。

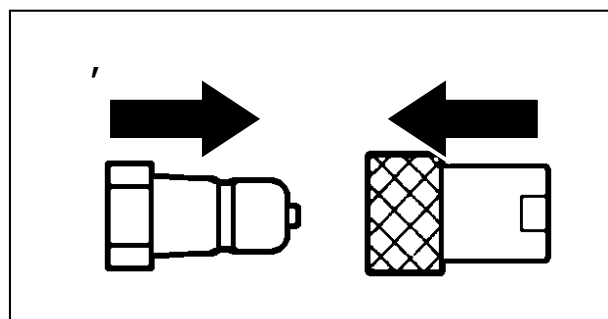


(7) チルトシリンダの油圧ホースをトラクタの外部油圧取出（複動1系統）につなぐ。

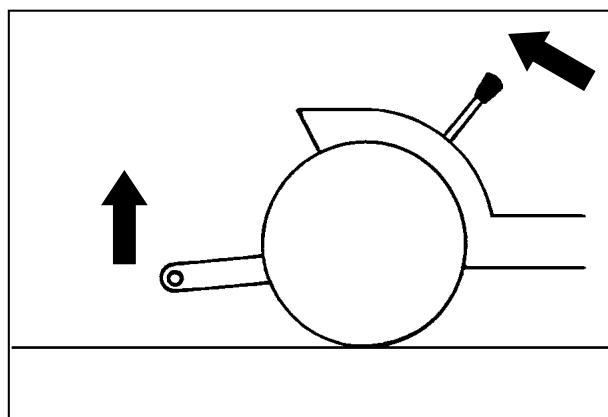


(8) チルトシリンダとマストの取付け穴の穴合わせをした後、チルトピンを差し込みリングピンで固定する。

(9) リヤリフトの油圧ホースをトラクタの外部油圧取出（複動1系統）につなぐ。



(10) トラクタのエンジンを始動しリヤリフトを25 cm程持ち上げる。

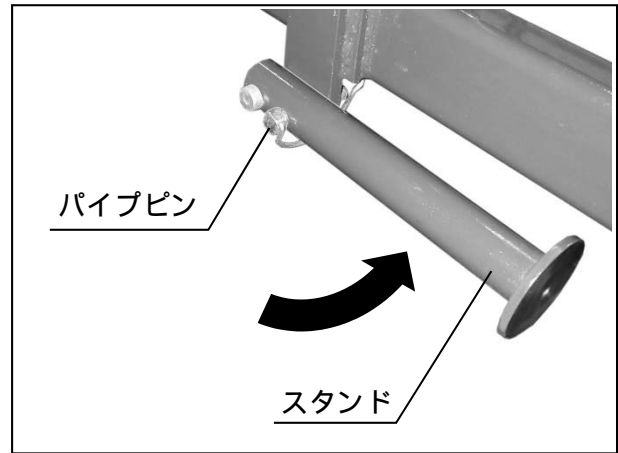


(11) トラクタのエンジンを停止し、駐車ブレーキをかける。

(12) リヤリフトのパイプピンを抜き、スタンドを上げた状態でパイプピンを差し込み固定する。

(13) リヤリフトがトラクタの中心と合うように、チェックチェーン左右を調整して固定する。

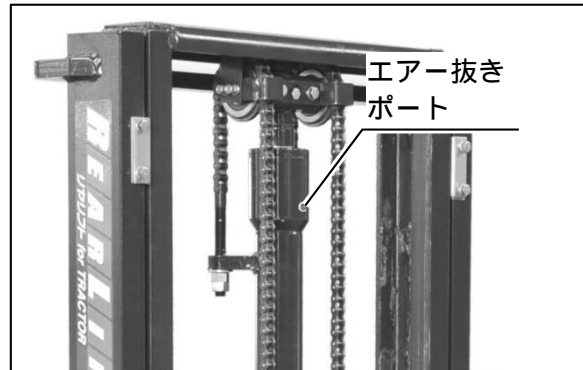
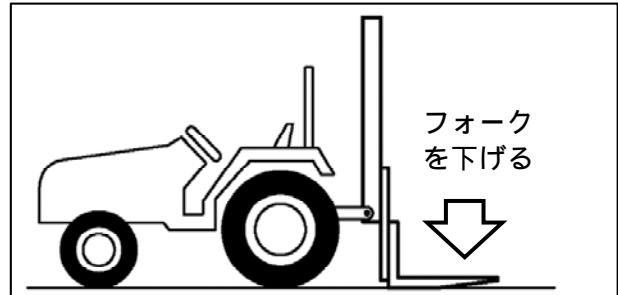
以上で装着完了です。



補 足

リフトシリンダにエアーが混入し、リヤリフトがスムーズに作動しない等の現象が発生する場合、以下の手順でエアー抜きをおこなってください。

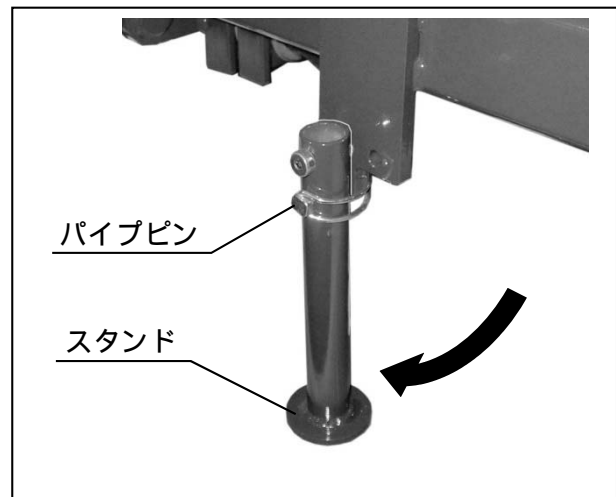
- 1) リフトシリンダを最縮長（フォークを最も下げた位置）にする。
- 2) トラクタのエンジンを停止し、リフトシリンダのエアー抜きポートのプラグを1～2回転ゆるめる。
- 3) トラクタに乗車し、エンジンを始動。
- 4) ゆっくりとフォークを上昇操作。このとき、エアー抜きポートから油がにじみ出ます。
- 5) エアーが抜け切り、泡を含んでいない油が出始めたらフォークの上昇操作停止。
- 6) トラクタのエンジンを停止する。
- 7) リフトシリンダのエアー抜きポートを元通り締め込む。



5 離脱手順

- (1) トラクタのエンジンを始動する。
- (2) トラクタの3点リンク操作レバーを後方に倒し、リアリフトを25 cm程持ち上げる。
- (3) フォークを最下げ位置にする。
- (4) チルトシリンダを操作し、フォークを水平にする。
- (5) トラクタのエンジンを停止し、駐車ブレーキをかける。
- (6) スタンドのパイプピンを抜き、スタンドを下げた状態でパイプピンを差し込み固定する。
- (7) トラクタのエンジンを始動し、3点リンク操作レバーを前方に倒し、リアリフトが接地するまでロアーリンクを下げる。
- (8) リヤリフトのフォークを接地させる。

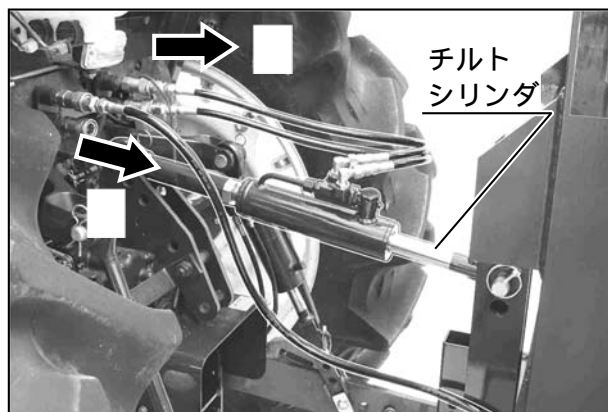
注意 フォークにつまづかないよう、フォーク先端が接地するようにする。



(9) ローリンク左右の取付けピンを抜き取る。

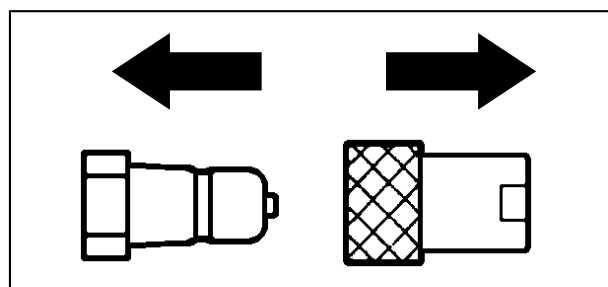
(10) チェックチェーン左右をゆるめる。

(11) リヤリフトの油圧ホースをトラクタの外部油圧取出から取りはずす。



(12) チルトシリンダとマストの取付けピンを抜き取る。

(13) トラクタのエンジンを始動し、トラクタをゆっくり前進させる。



以上で離脱完了です。

6 装着後の確認

装着後リヤリフトを作動させ、トラクタと干渉しないか必ず確認する。

手順は以下の通りです。

注意 キャビン後部の窓を開けていると、干渉して破損します。
窓は必ず閉めておいてください。

注意 3点リンクの昇降は必ず「手動」のレバーでおこなってください。自動昇降する操作やスイッチは使用しないでください。

注意 後進時、自動で3点リンクが上昇する操作やスイッチは危険です。あらかじめスイッチを切り、作動しないことを確かめてください。

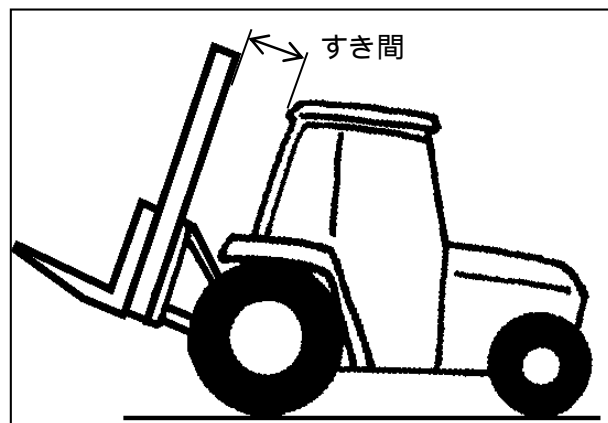
トラクタの3点リンク昇降レバーを後方にすこしずつ倒し、トラクタ(キャビンや安全フレーム)とリヤリフトが干渉しないか確認しながらロアーリンクを最上昇までゆっくりと上げる。

チルトシリンダ側 外部油圧取出レバーをすこしずつ倒し、トラクタ(キャビンや安全フレーム)とリヤリフトが干渉しないか確認しながらチルトシリンダを最縮長までゆっくりと縮める。

リヤリフトとトラクタが干渉する場合、下記手順でトラクタとのすき間を確保してください。

一旦リヤリフトを接地・離脱し、リフトロッド長さや取付位置・トップリンクシリンダの取付位置を再調整する。

トラクタ 3点リンクの持上高さを規制する。



操作方法

注意

持上制限重量を超える積荷を積まない
フォークを下降途中で急停止させたり、トラクタの急ブレーキをかけたりしない
フォークをいっぱい上げた状態で激しくチルト操作をしない
走行中に積荷の上げ下げをしない
片荷作業はしない

- ・ 積荷は重量が左右均等になるように積む
- ・ フォークを片側に寄せて作業をしない

積荷を持上げた状態で急旋回しない

【守らないと】

トラクタのバランスが崩れ転倒し、傷害事故につながるおそれがあります。

注意

積荷後、発進前に周囲の安全を確認する
積荷で視界が著しく阻害される場合は、誘導者をつけて指示に従う

【守らないと】

人に当たり傷害事故につながるおそれがあります。

補 足

積荷にあわせてフォーク幅を広げる

移動中に荷くずれ・落下しないよう、パレットに合わせ、フォークを広げて使用する。

フォーク操作

トラクタの外部油圧取出レバーでフォークの向きを操作できます。

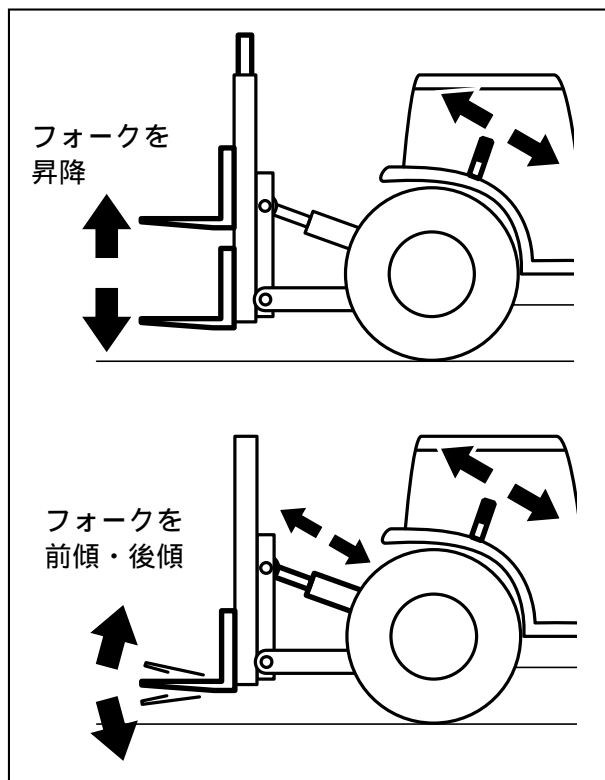
レバー操作方向とフォークの動きは接続したカプラをつなぎ変えることで変更できます。

リフトシリンダ側 外部油圧取出レバーを操作

フォークが昇降する

チルトシリンダ側 外部油圧取出レバーを操作

フォークが傾く（前傾、後傾）



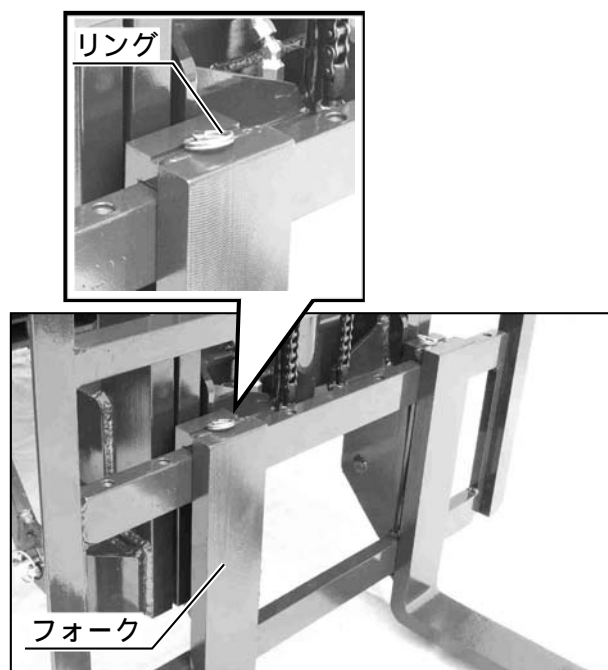
フォーク爪間ピッチ変更

フォーク爪をスライドさせることで爪間ピッチを4ポジション変更できます。

フォーク爪上部のリングを引き上げながらフォークをスライドさせる

注意 フォークは引き上げたリングが下がり、左右に動かない位置で使用してください。

注意 フォーク位置は左右均等にしてください。



始業前点検・保守点検一覧表



点検をおこなうときは、リヤリフトを平らな場所に置き、トラクタのエンジンを停止し、駐車ブレーキをかけてからおこなってください。

リヤリフトを安全に使用し、かつ長持ちさせるために下記に従って始業前点検を実施してください。
【守らないと】死傷事故につながるおそれがあります。

点検項目	処 置	点検時間
各部のボルト・ナットのゆるみ（目視）	・目視でゆるんでいたら増し締めする （バネ座金が浮いている場合） ・ゆるみが多発する場合は、ボルト・ナット・バネ座金を交換する （適正締付トルクは 34 ページ参照）	始業点検 （使用前）
マスト摺動部への給脂 ベアリングへの給脂	摺動抵抗が大きい・異音がする場合はグリスを給脂する	
チェーン部への注油 各摺動部の注油	摺動抵抗が大きい・異音がする場合はギヤオイル（またはマシン油）を注油する	
その他、破損箇所の有無	破損箇所があれば、修理または交換する	
各レバーの操作性 レバーは正常に作動しているか	異常があれば調整する	
シリンダからの油もれ・保持（キープ）不良	シリンダを分解点検する。 パッキンを交換する。 シリンダロッドにキズのある場合、修理または交換する。 ネジ部にゆるみが発生していないか点検する。	
ホースの無理な曲げ・ねじれの確認	ホース両端の金具をゆるめ、無理な曲げ、ねじれがない状態にして締め直す。 ホースは 2 年毎に交換する。	
ホース表面のキズ	キズがある場合、至急交換する。	
ホース・油圧部品からの油もれ	増締めする。またはパッキンを交換する。	
各部のボルト・ナットのゆるみ	・増し締めする ・ゆるみが多発する場合は、ボルト・ナット・バネ座金を交換する （規定の締付トルクは 34 ページ参照）	
チェーンの変形、損傷、錆	劣化があれば交換	100 時間 使用毎
ホース・シリンダパッキンの劣化	定期的に点検し、ホース・パッキンにひび・割れ・変形等の劣化があれば交換する。	1000 時間 （又は 2 年） 使用毎

長期保管

各部をよく洗浄した後、機械の全注油・給脂箇所に注油・給脂をしてください。

各部のピン、シリンダのロッドなどの露出部に防錆グリスを塗ってください。

マストを下げた状態で保管してください。

各部を油布で清掃し、湿気・ほこりの少ない所に格納してください。

シート等をかぶせてください。

補 足

寒冷地では、使用后必ず本機に付着した泥や異物を取り除いて、固い乾いた路面、または角材の上に置いてください。付着物が凍結して故障の原因となります。

また、凍結して作動不可能になった場合には無理に動かそうとせずに凍結箇所をお湯で溶かすか、凍結が溶けるまで待ってください。

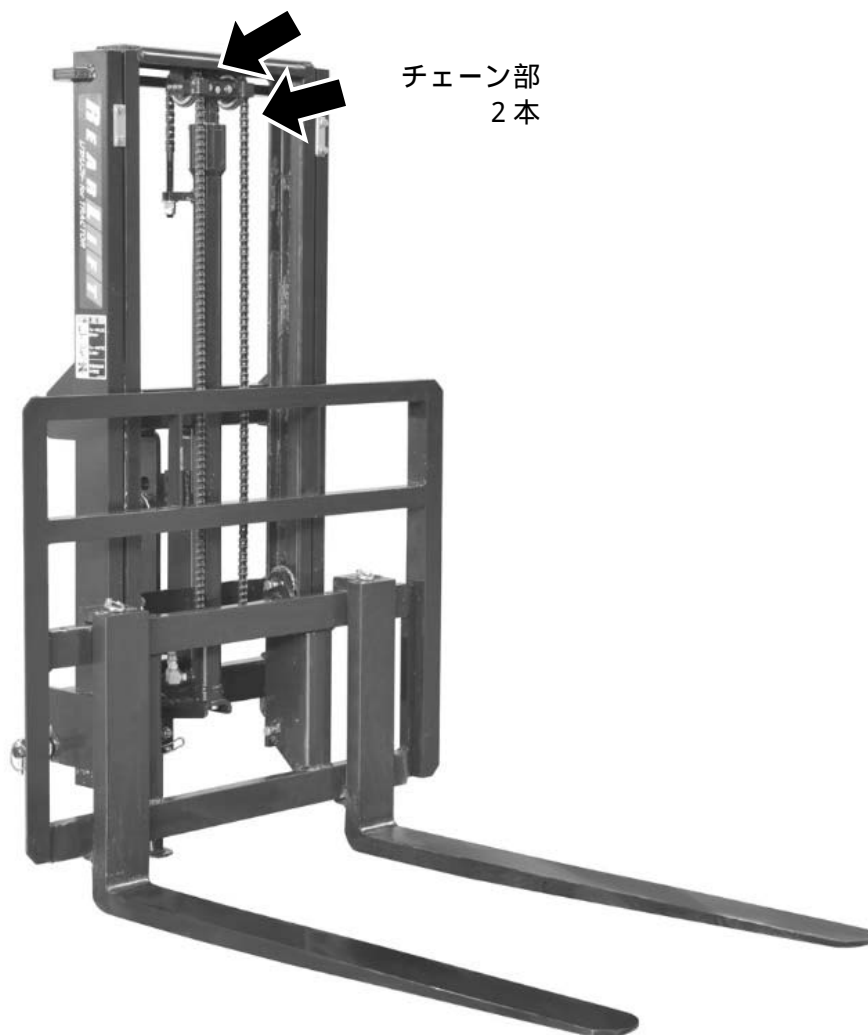
(無理に動かした場合の事故については責任を負いかねますので特にご注意ください)

油脂類について

1 各部への注油

注油箇所は、下図 矢印の通りです。(計2箇所)

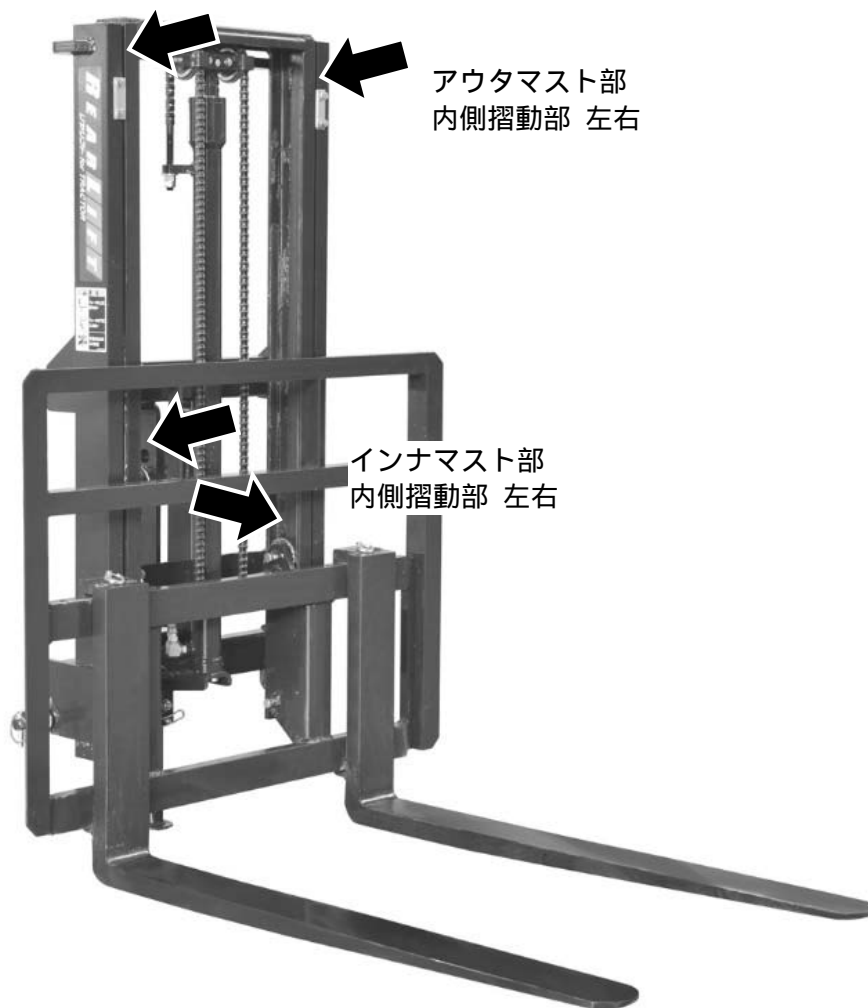
油はエンジンオイルを使用してください。



2 各部への給脂

給脂箇所は、下図 矢印の通りです。(計4箇所)

グリスは、リチウムグリス J I S分類番号2号相当品を使用してください。



適正締付トルク表

1. 組付・点検・修理などをおこなう場合、ボルト・ナットは規定の締付トルクで締付けてください。
〔下表 / 単位は上段 : N・m (下段 : kgf・m)〕

注意 ボルトの材質は、ボルトの頭に打刻してある数字で見分けます。
注意 締付ける前に必ず打刻数字を確認し、下表に従って締付けをおこなってください。
注意 組付面や組付けのボルト・ナット・座金には油をつけないでください。

呼び径	4 T , 4 . 6 , 4 . 8		7 T , 8 T , 8 . 8		11 T , 10 . 9	
	並目ネジ	細目ネジ	並目ネジ	細目ネジ	並目ネジ	細目ネジ
M 5	2.8 ~ 4.0 (0.29 ~ 0.41)	----- -----	4.9 ~ 6.9 (0.5 ~ 0.7)	----- -----	6.7 ~ 9.4 (0.68 ~ 0.96)	----- -----
M 6	4.6 ~ 6.9 (0.5 ~ 0.7)	----- -----	8.3 ~ 11.3 (0.85 ~ 1.15)	----- -----	11.8 ~ 15.7 (1.2 ~ 1.6)	----- -----
M 8	12.8 ~ 16.7 (1.3 ~ 1.7)	----- -----	22.6 ~ 28.4 (2.3 ~ 2.9)	----- -----	28.4 ~ 36.3 (2.9 ~ 3.7)	----- -----
M10	25.5 ~ 33.4 (2.6 ~ 3.4)	39.2 ~ 45.1 (4.0 ~ 4.6)	44.1 ~ 55.9 (4.5 ~ 5.7)	48.1 ~ 55.9 (4.9 ~ 5.7)	54.0 ~ 69.7 (5.5 ~ 7.1)	60.8 ~ 70.6 (6.2 ~ 7.2)
M12	37.3 ~ 47.1 (3.8 ~ 4.8)	62.8 ~ 72.6 (6.4 ~ 7.4)	65.7 ~ 83.4 (6.7 ~ 8.5)	77.5 ~ 90.2 (7.9 ~ 9.2)	92.2 ~ 116 (9.4 ~ 11.8)	103 ~ 118 (10.5 ~ 12.0)
M14	62.8 ~ 80.4 (6.4 ~ 8.2)	108 ~ 126 (11.0 ~ 12.8)	104 ~ 132 (10.6 ~ 13.4)	124 ~ 147 (12.6 ~ 15.0)	139 ~ 175 (14.2 ~ 17.8)	167 ~ 196 (17.0 ~ 20.0)
M16	86.3 ~ 110 (8.8 ~ 11.2)	167 ~ 191 (17.0 ~ 19.5)	149 ~ 184 (15.2 ~ 18.8)	196 ~ 226 (20.0 ~ 23.0)	206 ~ 226 (21.0 ~ 26.0)	260 ~ 304 (26.5 ~ 31.0)
M18	114 ~ 141 (11.6 ~ 14.4)	245 ~ 284 (25.0 ~ 29.0)	196 ~ 235 (20.0 ~ 24.0)	275 ~ 319 (28.0 ~ 32.5)	275 ~ 334 (28.0 ~ 34.0)	343 ~ 402 (35.0 ~ 41.0)
M20	144 ~ 180 (14.7 ~ 18.3)	333 ~ 392 (34.0 ~ 40.0)	240 ~ 289 (24.5 ~ 29.5)	368 ~ 432 (37.5 ~ 40.0)	363 ~ 442 (37.0 ~ 45.0)	490 ~ 569 (50.0 ~ 58.0)
M22	200 ~ 220 (20.4 ~ 22.4)	----- -----	----- -----	----- -----	----- -----	----- -----

2. 管用ネジやホース先端金具（ユニオン部）は、全長 175mm 程度のスパナ・モンキーを使用して規定の締付トルクで締付けてください。（下表）

注意 締め過ぎますとネジがつぶれ、油もれの原因となります。

管用テーパネジの場合

サイズ	締付トルク	
	N・m	k g f・m
N P T F 1/16	4.9～9.8	(0.5～1.0)
R 1/8	9.8～14.7	(1.0～1.5)
R 1/4	29.4～39.2	(3.0～4.0)
R 3/8	49.1～58.9	(5.0～6.0)
R 1/2	58.9～78.5	(6.0～8.0)
R 3/4	98.1～118	(10.0～12.0)
R 1	118～137	(12.0～14.0)

管用平行ネジの場合

サイズ	締付トルク	
	N・m	k g f・m
G 1/8	9.8～14.7	(1.0～1.5)
G 1/4	24.5～39.2	(2.5～4.0)
G 3/8	49.1～58.9	(5.0～6.0)
G 1/2	58.9～78.5	(6.0～8.0)
G 3/4	98.1～118	(10.0～12.0)
G 1	118～137	(12.0～14.0)

注意 ホース先端金具（ユニオン部）の締付トルクも上表と同じです。

トラブルシューティング

万ーリヤリフトの調子がおかしい・具合が悪いなどの場合には、次ページにより点検し、適切な処置をしてください。

またリヤリフトの不具合原因の中には、トラクタ側のバルブ・ポンプなど油圧部品の不具合に起因する場合も考えられますので、トラクタもあわせて点検・確認してください。

1 点検をおこなう前に



点検をおこなうときは、リヤリフトを平らな場所に置き、トラクタのエンジンを停止し、駐車ブレーキをかけてからおこなってください。

リヤリフトを安全に使用し、かつ長持ちさせるために下記に従って始業前点検を実施してください。

【守らないと】

死傷事故につながるおそれがあります。

2 点検中の注意

リヤリフトやトラクタの型式および機番を確認し、不具合の内容を詳細にメモしてください。(後で連絡するときに便利です)

作動不良・作動不具合は、大半が配管間違いによるものです。今一度、取扱説明書をよく読んでいただき十分確認してください。

型式により、同じ不具合でも処置が異なる場合もありますので、十分注意・確認してください。

3 点検後

点検・処置しても原因がわからない、正常にならない場合は、本製品お買い上げの「販売店」「JA」(農協)またはサービス工場までお問い合わせください。

油圧部品、特にバルブ等は精密機械ですので、分解・修理は専門の技術サービスマンにお任せください。

症 状	原 因	処 置
フォークが 上がらない・下がらない	作動油が不足している (ポンプより異音がする)	作動油を追加してください
	オイルフィルターの目づまり	フィルターを洗浄または交換してください
	ポンプ故障 (油を送らない)	トラクタを修理に出してください
	メインリリーフバルブ 整備不良	トラクタを修理に出してください 内部洗浄後、圧力計にて圧力を再セットしてください
	カブラがはずれている	カブラを接続してください
	カブラの故障 (この場合、レバー操作時に リリーフ音がする)	カブラを修理または交換してください
フォークが上がらない	レバー操作が単動またはフロートに入っている	カブラの接続を確認してください 複動で使用してください
	レバー操作が逆になっている	吐出ポートを確認してレバーを操作してください
	カブラの故障 (リヤリフト側)	カブラを修理または交換してください
	チェーンがはずれている	チェーンをローラに通してください
	チェーンが切れている	チェーンを交換してください
フォークが上がらない (リリーフ音がする) または上昇が遅い	積荷オーバー	持上制限重量以下で使用してください
フォークが下がらない	トラクタ背圧が高い	トラクタ配管を確認してください またはトラクタを修理に出してください
	カブラの故障 (トラクタ側)	カブラを修理または交換してください
シリンダから油漏れ	シリンダパッキンの摩耗・劣化	パッキン交換してください(部品注文)または修理に出してください
継手・ホースネジ部からの油漏れ	ネジがゆるんでいる	継手を締め直してください
動かすと異音がする	チェーン、ローラ部のグリス切れ	注油・給脂をしてください
フォークが自然に下がる	油圧バルブのキープ不良	トラクタを修理に出してください
カブラが接続できない	回路内に残圧がかかっている	残圧を抜いてください
積荷を持上げるとトラクタのハンドルが切れない	前部ウエイトをつけていない	前部ウエイトをつける
	積荷オーバー	持上制限重量以下で使用してください

消耗部品と点検時期

品 名	品 番	点検時期
チェーン	RL802(L): C30274210 - 1 (1本, 2本 / 1台) RL502(L): C30284210 - 1 (1本, 2本 / 1台)	100 時間毎
ホース	29002 - 51200 (リフト側1本, 1本 / 1台) 29002 - 50700 (チルト側1本, 2本 / 1台)	2 年

お客様メモ

購入日：平成 年 月 日

購入店名：

製造元

三陽機器株式会社



ISO9001
JQA-QM4853
本社・宝塚事業所

本社・工場 〒719-0392 岡山県浅口郡里庄町新庄 3858 TEL. 0865-64-2871 FAX. 0865-64-2874
研究所 ホームページ <http://www.sanyokiki.co.jp/>

宝塚事業所 〒665-0825 兵庫県宝塚市安倉西 4丁目2-25 TEL. 0797-83-0012 FAX. 0797-83-0312

東北センター 〒984-0002 仙台市若林区卸町東 1丁目9番23号 TEL. 022-236-8581 FAX. 022-239-7291

三陽サービス株式会社

本社	〒719-0392	岡山県浅口郡里庄町新庄 3858	TEL. 0865-64-4301	FAX. 0865-64-2874
札幌営業所	〒007-0806	札幌市東区東苗穂 6条 2丁目14-20号	TEL. 011-781-8777	FAX. 011-781-9742
仙台営業所	〒984-0002	仙台市若林区卸町東 1丁目9番23号	TEL. 022-236-8581	FAX. 022-239-7291
関東営業所	〒323-0827	栃木県小山市大字神鳥谷 222-1	TEL. 0285-22-2901	FAX. 0285-23-1549
大阪・岡山営業所	〒719-0392	岡山県浅口郡里庄町新庄 3858	TEL. 0865-64-4301	FAX. 0865-64-2874
熊本営業所	〒861-3106	熊本県上益城郡嘉島町上島 2500-3	TEL. 096-237-2007	FAX. 096-237-2029