

トラクタ後部3点リンク装着型アーム式草刈機



純正部品表

ZM3708S-MR70

適用トラクタ：	MR60Q	MR65Q	MR70Q
	MR60Q-PC1 (N, NN)		
	MR65Q-PC1 (N, NN)		
	MR70Q-PC1 (N, NN)		
	MR60Q-PC2	MR65Q-PC2	MR70Q-PC2
	MR60Q-PC3	MR65Q-PC3	MR70Q-PC3

文書コードNo. : C45129000-1

補 足

- ① 本ツインモアはキャビン仕様トラクタ専用です。
- ② 本ツインモア作業時は、エンジン回転数を1300～1450rpm に設定してください。

お客様保管用

このたびは弊社製品を
お買い上げいただきありがとうございます。
この部品表は大切に保管していただき、
次のような場合にお役立てください。

1. 部品注文の場合

- ① 部品ご注文の際は、型式・品番・部品名・個数をご連絡ください。
- ② 部品番号欄中、-----印のマークがある場合は、単体販売できませんので、それに該当する完備部品をご注文ください。

2. 故障した場合

組立順に図解していますので、分解組立の参考にしてください。

3. 故障診断の場合

サービスマンがこの表を見ながら診断しますので、機械と一緒にお見せください。

4. 改良変更

本部品表は改良のため予告なく変更することがあります。

補修部品の供給年限について

この製品の補修用部品の供給年限（期間）は、製造打ち切り後9年です。

ただし、供給年限内であっても、特殊部品については納期などをご相談させていただく場合もあります。補修用部品の供給は、原則的には上記の供給年限で終了しますが、供給年限経過後であっても、部品供給のご要請があった場合には、納期および価格についてご相談させていただきます。

目次

項目	ページ
トラクタ配管	2
バルブ配管	4
電気システム	6
アーム・他	8

FIG.1 トラクタ配管

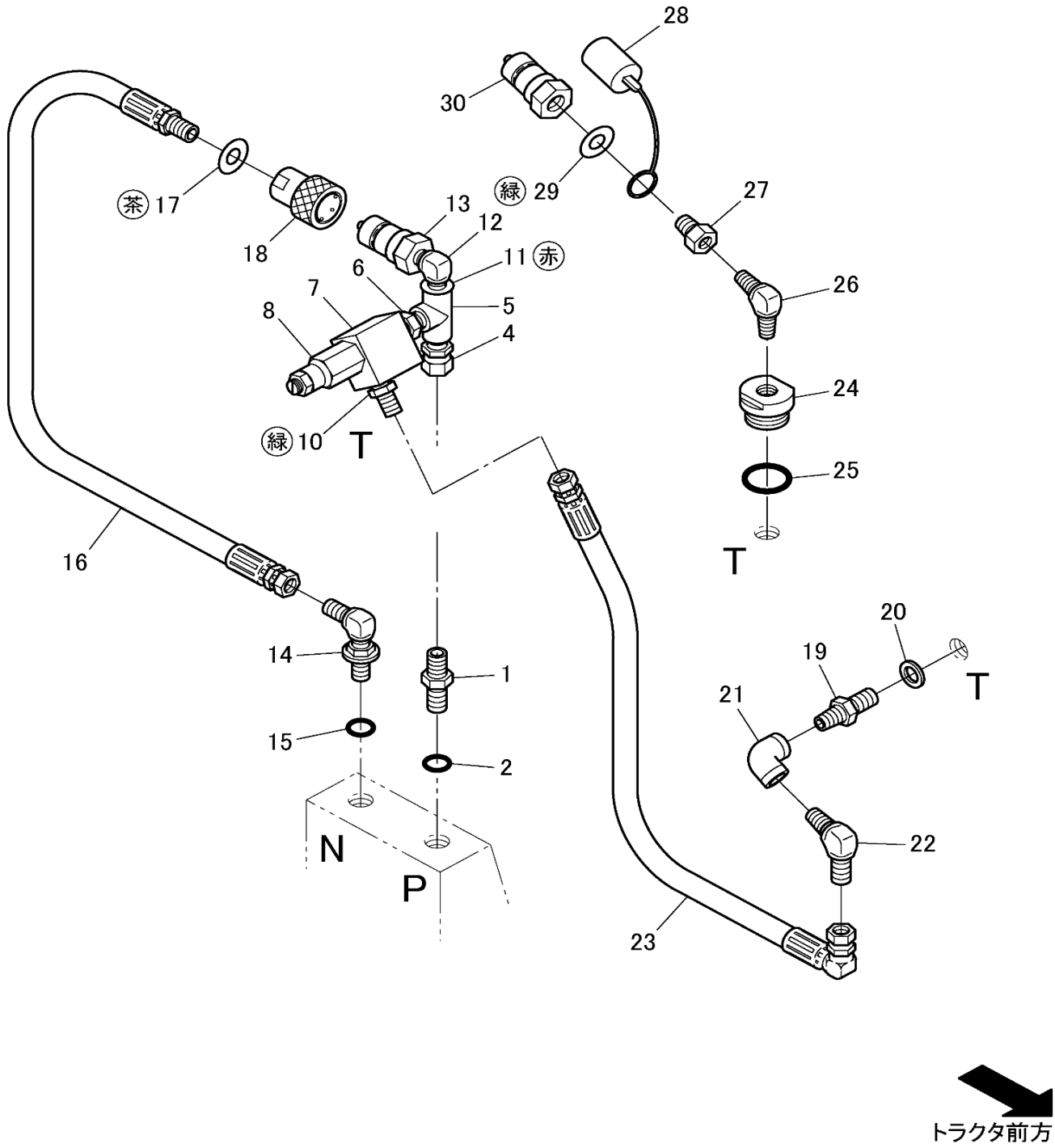


FIG.2 バルブ配管

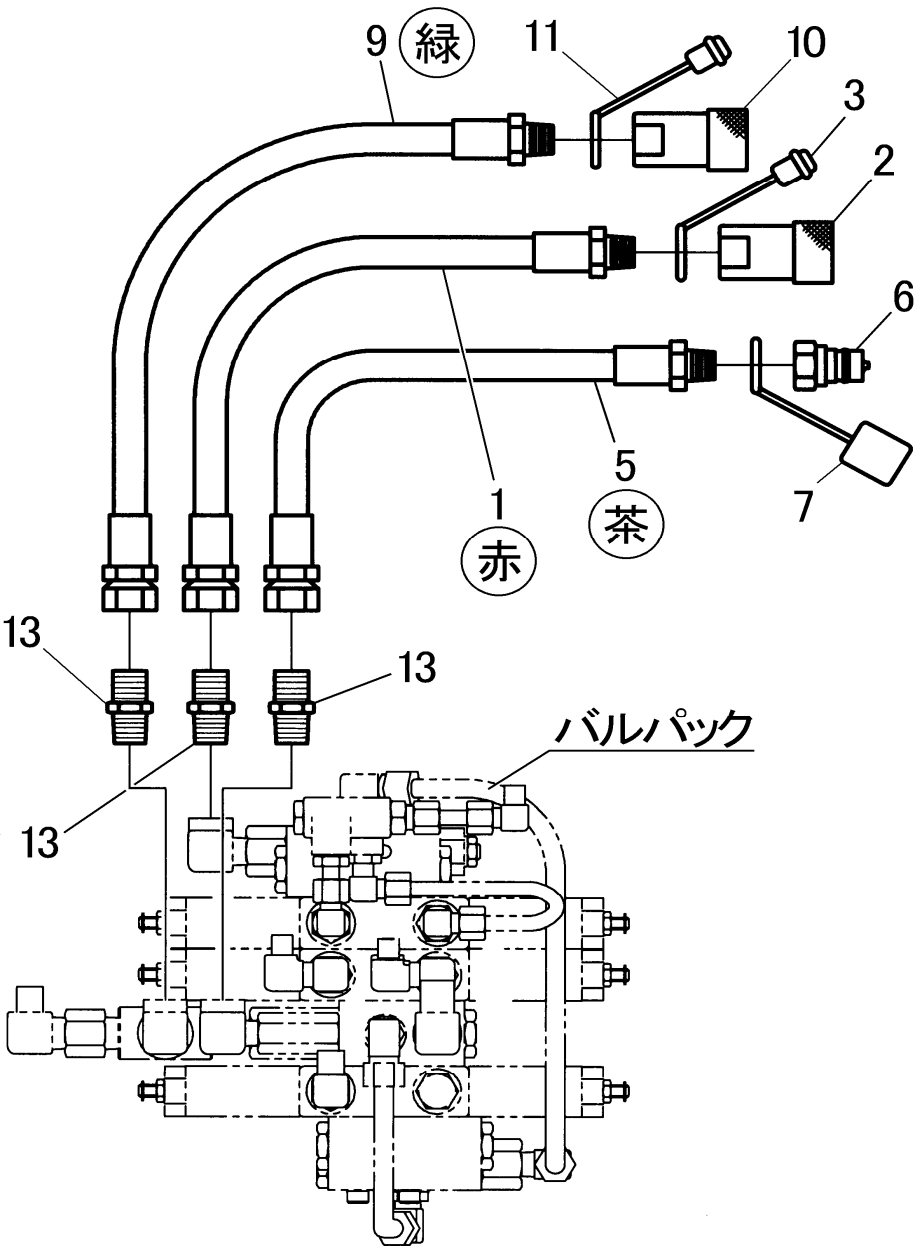


FIG.3 電気システム

注意 図中、◆印部品は離脱部に同梱の「純正部品表」に記載してあります。

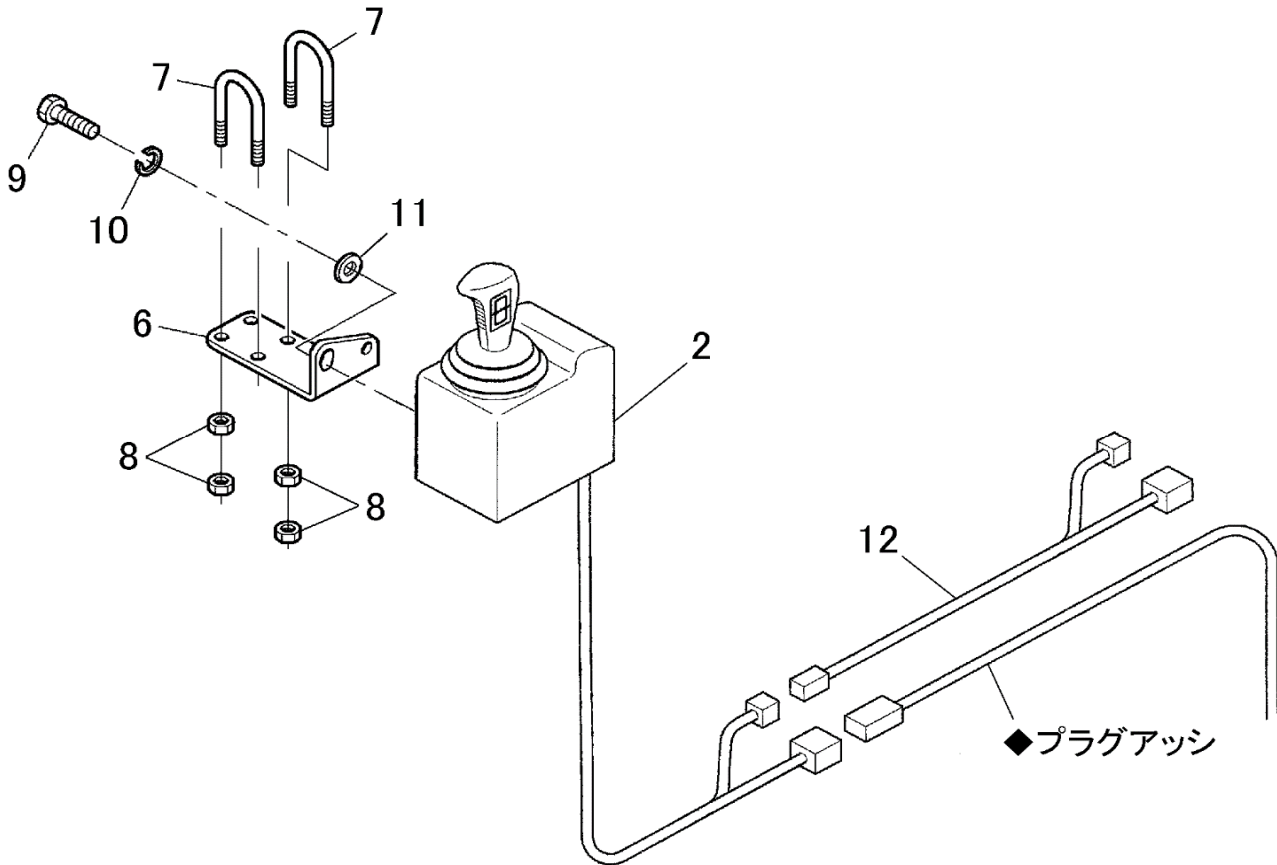


FIG.4 アーム・他

