

トラクタ後部3点リンク装着型アーム式草刈機



純正部品表

ZM3709S-MZ75

適用トラクタ : MZ50Q MZ55Q MZ60Q
 MZ65Q MZ70Q MZ75Q
 MZ65Q-HPC1
 MZ75Q-HPC1

文書コードNo. : C45859000-1

注意

- ① 本ツインモアはキャビン仕様トラクタ専用です。
- ② 本ツインモア作業時は、適正エンジン回転数を下表の回転数に設定してください。

| 適正エンジン回転数 | |
|--------------|--------------|
| MZ50, 55, 60 | 1500~1650rpm |
| MZ65, 70, 75 | 1650~1850rpm |

お客様保管用

このたびは弊社製品を
お買い上げいただきありがとうございます。
この部品表は大切に保管していただき、
次のような場合にお役立てください。

1. 部品注文の場合

- ① 部品ご注文の際は、型式・品番・部品名・個数をご連絡ください。
- ② 部品番号欄中、-----印のマークがある場合は、単体販売できませんので、それに該当する完備部品をご注文ください。

2. 故障した場合

組立順に図解していますので、分解組立の参考にしてください。

3. 故障診断の場合

サービスマンがこの表を見ながら診断しますので、機械と一緒にお見せください。

4. 改良変更

本部品表は改良のため予告なく変更することがあります。

補修部品の供給年限について

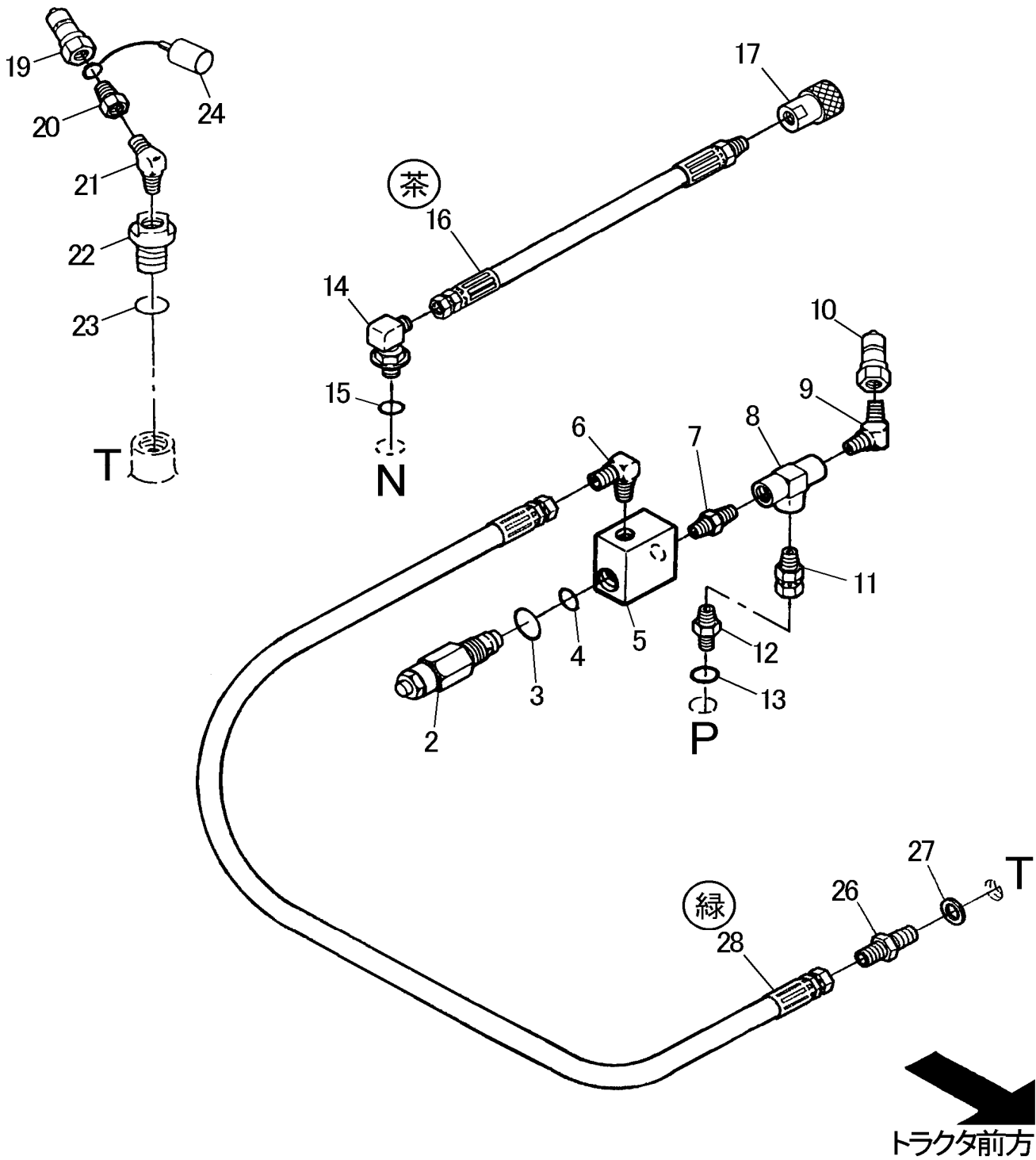
この製品の補修用部品の供給年限（期間）は、製造打ち切り後9年です。

ただし、供給年限内であっても、特殊部品については納期などをご相談させていただく場合もあります。補修用部品の供給は、原則的には上記の供給年限で終了しますが、供給年限経過後であっても、部品供給のご要請があった場合には、納期および価格についてご相談させていただきます。

目次

| 項目 | ページ |
|--------|-----|
| トラクタ配管 | 2 |
| バルブ配管 | 4 |
| 電気システム | 6 |
| アーム・他 | 8 |

FIG.1 トラクタ配管



TAB.1 トラクタ配管

| 図番 | レベル | 品番 | 品名 | 個数 | 来歴 | 適用機番 | 摘要 |
|----|-----|--------------|--------------------|----|----|-------|---------------------------|
| 1 | 2 | C40501210-1 | ユアツトリダシアッシ | 1 | | 1001～ | No.2～11 |
| 2 | 3 | D10001254-1 | パイロットリリースベン | 1 | | 1001～ | No.3～4を含む |
| 3 | 4 | 14820-12020 | オーリング | 1 | | 1001～ | P20-1種B |
| 4 | 4 | 14820-12014 | オーリング | 1 | | 1001～ | P14-1種B |
| 5 | 3 | 40110-9600-2 | リリースハウジング | 1 | | 1001～ | |
| 6 | 3 | 25012-03543 | ホースエルボ | 1 | | 1001～ | G1/2×R3/8 |
| 7 | 3 | 25011-01534 | ニップル | 1 | | 1001～ | R3/8×R1/2 |
| 8 | 3 | 25013-02504 | ティー | 1 | | 1001～ | 3-Rc1/2(三方マ) |
| 9 | 3 | 25012-11544 | 45° エルボ | 1 | | 1001～ | 2-R1/2 |
| 10 | 3 | 25001-51504 | カブラオス | 1 | | 1001～ | 1/2 |
| 11 | 3 | 25011-07544 | ユニオンニップル | 1 | | 1001～ | G1/2×R1/2 |
| 12 | 2 | 25122-44500 | ホースニップル(O.S) | 1 | | 1001～ | G1/2(O.S)×G1/2 |
| 13 | 2 | 14820-12018 | オーリング | 1 | | 1001～ | P18-1種B |
| 14 | 2 | 25155-44500 | カイテンホースエルボ | 1 | | 1001～ | G1/2(O.S)×G1/2 |
| 15 | 2 | 14820-12018 | オーリング | 1 | | 1001～ | P18-1種B |
| 16 | 2 | 29004-50450 | ゴムホース(12×450×210) | 1 | | 1001～ | オスR1/2×メスG1/2(茶) |
| 17 | 2 | 25001-11504 | カブラメス | 1 | | 1001～ | 1/2 |
| 18 | 2 | A10000061-1 | カラーリング | 1 | | 1001～ | 1/2 茶 (図欠) |
| 19 | 2 | 25001-51504 | カブラオス | 1 | | 1001～ | 1/2 |
| 20 | 2 | 25021-15043 | ブッシング | 1 | | 1001～ | R1/2×Rc3/8 |
| 21 | 2 | 25012-11533 | 45° エルボ | 1 | | 1001～ | 2-R3/8 |
| 22 | 2 | 40006-0325-2 | リタンポート | 1 | | 1001～ | 油圧取出L ₁ キットと共用 |
| 23 | 2 | 14820-31030 | オーリング | 1 | | 1001～ | G30-1種A |
| 24 | 2 | 25001-87040 | カブラキャップオス | 1 | | 1001～ | 1/2オス用(赤色) |
| 25 | 2 | A10000062-1 | カラーリング | 1 | | 1001～ | 1/2 緑 (図欠) |
| 26 | 2 | 25122-44500 | ホースニップル(O.S) | 1 | | 1001～ | G1/2(O.S)×G1/2 |
| 27 | 2 | 25025-56200 | シールワッシャ | 1 | | 1001～ | W20S1 |
| 28 | 2 | 29034-31700 | ゴムホース(12×1700×105) | 1 | | 1001～ | メスG1/2×メスG1/2(緑) |
| 29 | 2 | A10000050-1 | スパイラルチューブ | 1 | | 1001～ | 24×20×1000mm (図欠) |
| 30 | 2 | 29610-40365 | ジュシバンド | 2 | | 1001～ | 365mm (図欠) |
| 31 | 2 | 29610-30185 | ジュシバンド | 6 | | 1001～ | 185mm (図欠) |
| | | | | | | | |
| | | | | | | | |
| | | | | | | | |
| | | | | | | | |
| | | | | | | | |
| | | | | | | | |
| | | | | | | | |
| | | | | | | | |
| | | | | | | | |
| | | | | | | | |
| | | | | | | | |
| | | | | | | | |
| | | | | | | | |
| | | | | | | | |
| | | | | | | | |
| | | | | | | | |
| | | | | | | | |
| | | | | | | | |
| | | | | | | | |
| | | | | | | | |
| | | | | | | | |
| | | | | | | | |

FIG.2 バルブ配管

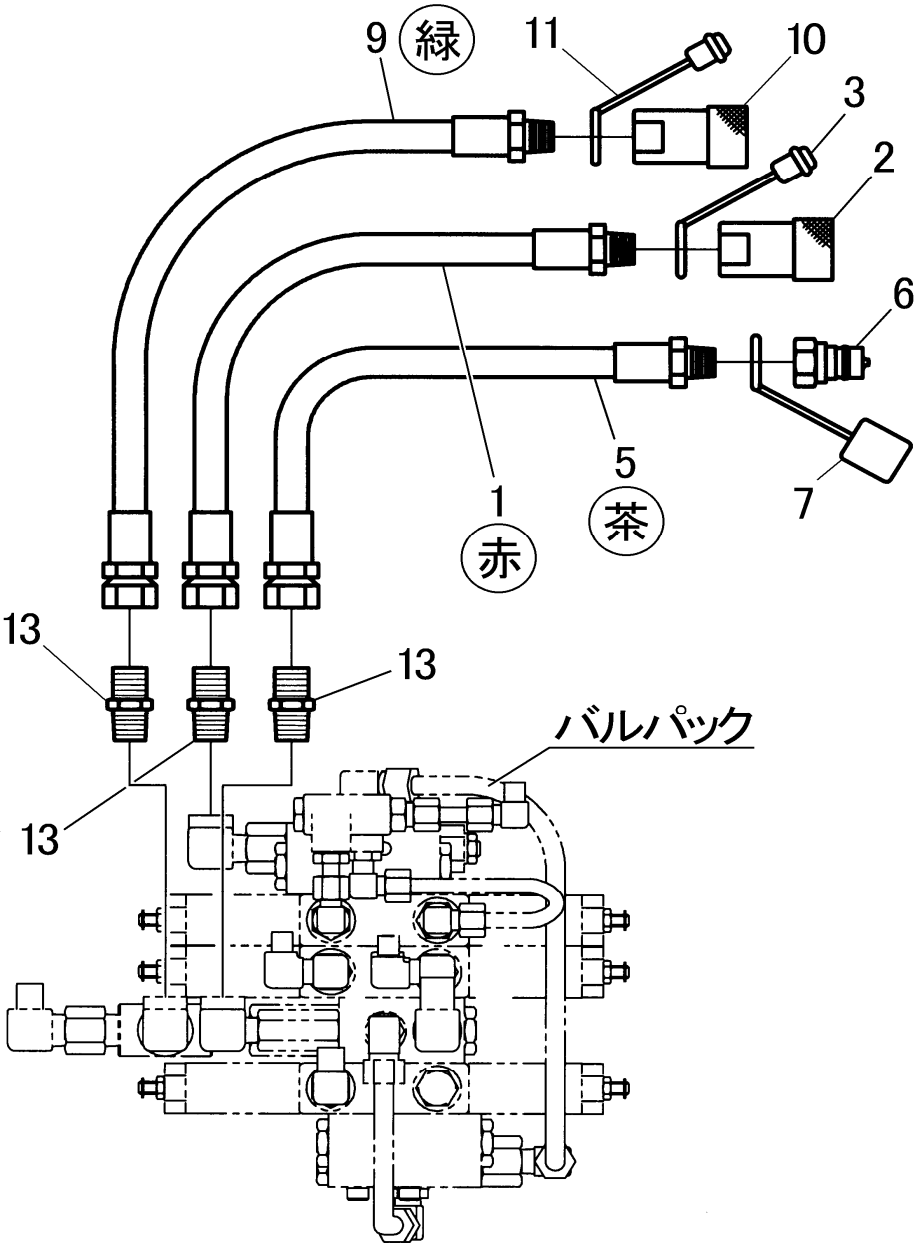


FIG.3 電気システム

注意 図中、◆印部品は離脱部に同梱の「純正部品表」に記載してあります。

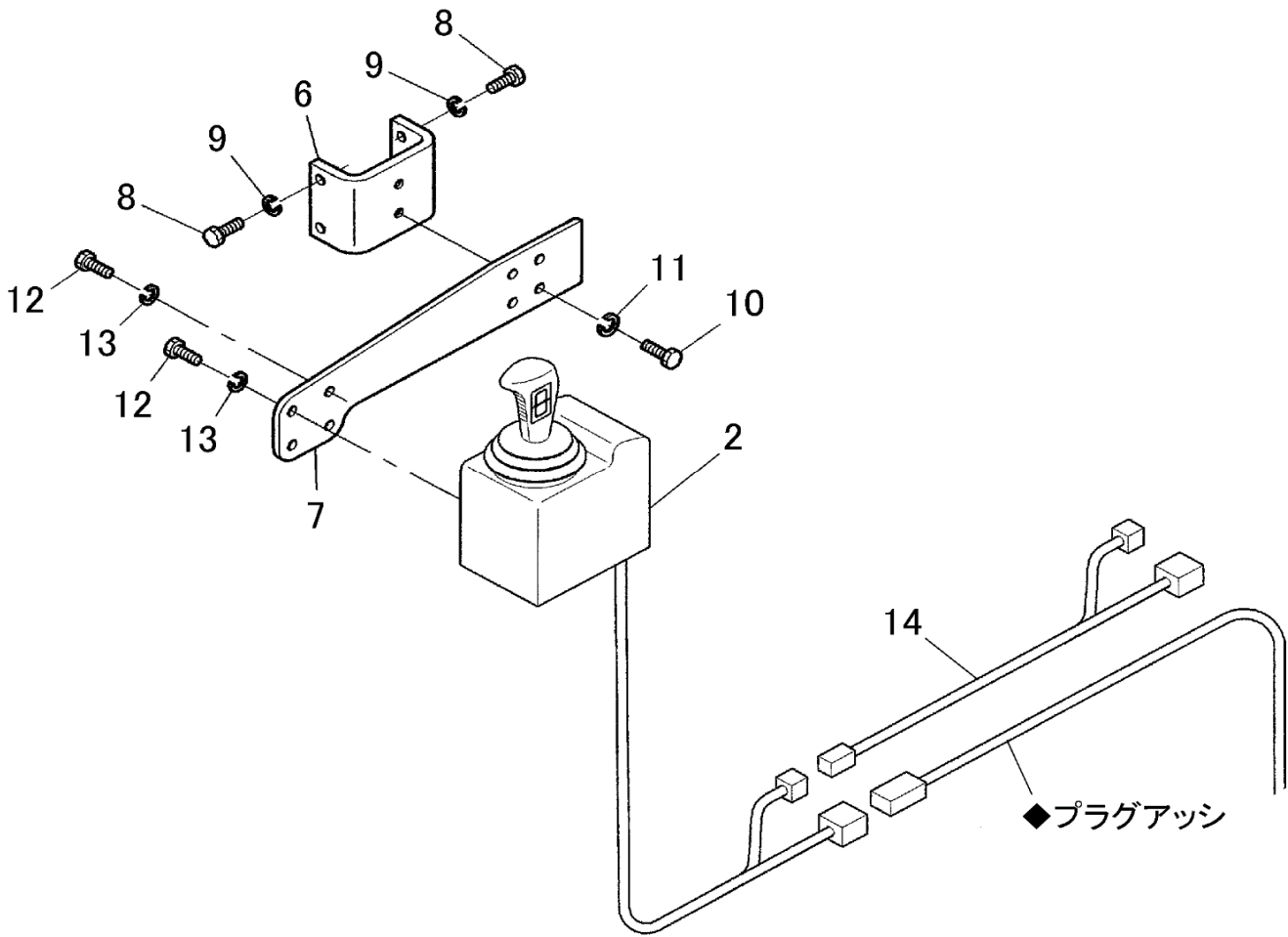


FIG.4 アーム・他

