

トラクタ後部3点リンク装着型アーム式草刈機



# 純正部品表

## ZM3709S-SL600A

適用トラクタ		ツインモア作業時の 適正エンジン回転数
SL380HCQ	SL380HCQ-PC	2500 ~ 2750rpm
SL410HCQ	SL410HCQ-PC	
SL450HCQ	SL450HCQ-PC	
SL480HCQ	SL480HCQ-PC	2300 ~ 2500rpm
SL540HCQ	SL540HCQ-PC	
SL600HCQ	SL600HCQ-PC	

### 補 足

- 本ツインモアはキャビン仕様トラクタのみ装着できます。ロプス仕様トラクタには装着できません。
- ホイル仕様トラクタに装着する場合、ウェイトの取付けが必要です。本書の「装着の準備」ページを参照してください。

文書コードNo. : C45939000-2

# お客様保管用



このたびは弊社製品を  
お買い上げいただきありがとうございます。  
この部品表は大切に保管していただき、  
次のような場合にお役立てください。

#### 1. 部品注文の場合

- ① 部品ご注文の際は、型式・品番・部品名・個数をご連絡ください。
- ② 部品番号欄中、-----印のマークがある場合は、単体販売できませんので、それに該当する完備部品をご注文ください。

#### 2. 故障した場合

組立順に図解していますので、分解組立の参考にしてください。

#### 3. 故障診断の場合

サービスマンがこの表を見ながら診断しますので、機械と一緒にお見せください。

#### 4. 改良変更

本部品表は改良のため予告なく変更することがあります。

## 補修部品の供給年限について

この製品の補修用部品の供給年限（期間）は、製造打ち切り後9年です。

ただし、供給年限内であっても、特殊部品については納期などをご相談させていただく場合もあります。補修用部品の供給は、原則的には上記の供給年限で終了しますが、供給年限経過後であっても、部品供給のご要請があった場合には、納期および価格についてご相談させていただきます。

## 目次

項目	ページ
お願い	1
トラクタ配管	2
バルブ配管	6
電気システム	8
アーム・他	10

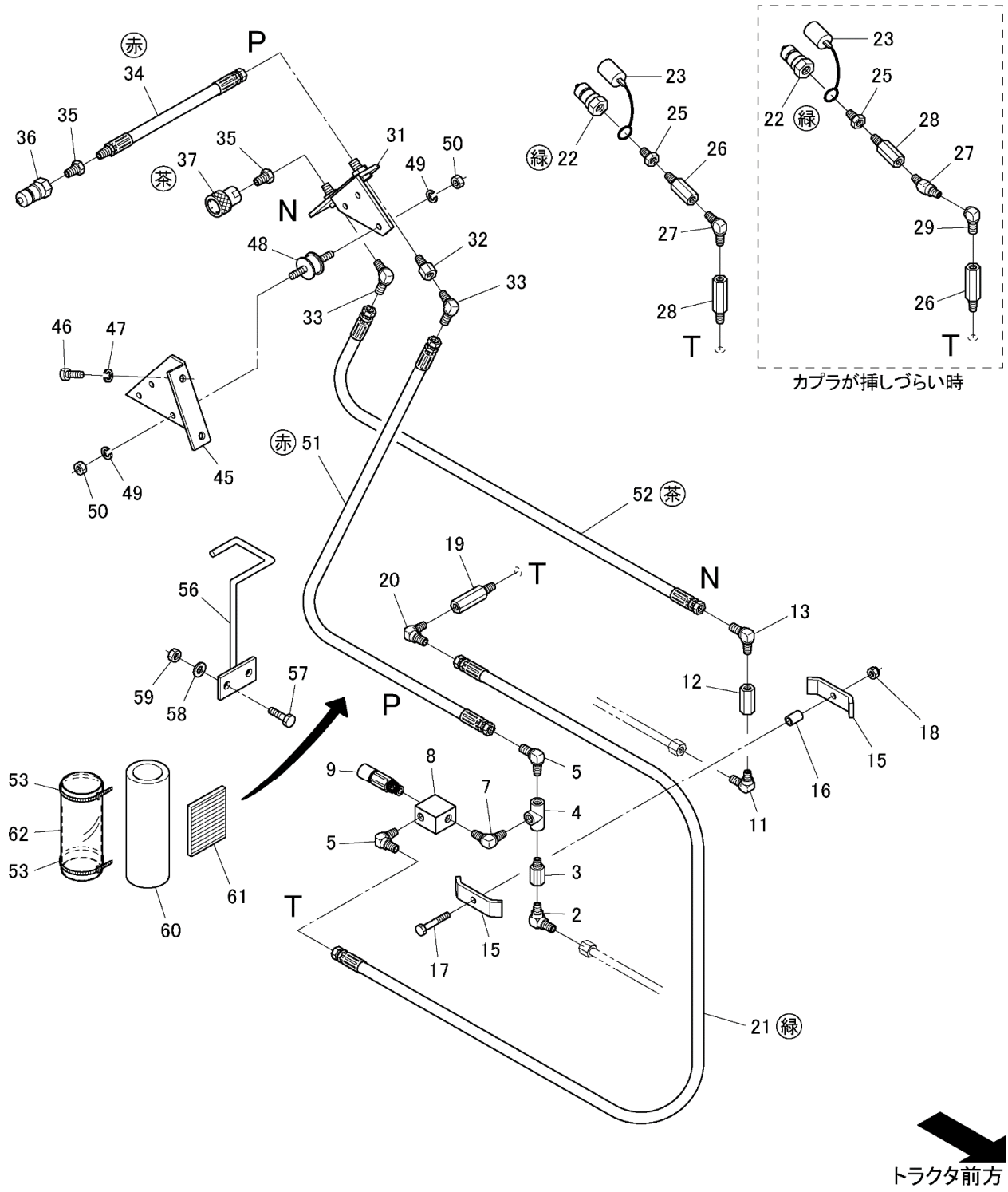
## お願い

お買い上げいただきました商品の性能やサービスにつきまして、お気づきの点やご意見がございましたら、最寄りの「販売店」「JA」または「三陽サービス」「三陽機器」までお気軽にお申しつけください。

今後、皆様方の部品注文にできるだけ早くおこたえするために、お買い上げの商品について下記の項目をすぐに記入してください。

トラクタ購入日	年 月 日
トラクタ機種名	
トラクタ機番	
ツインモアー購入日	年 月 日
ツインモアー型式	ZM3709S-SL600A

FIG.1 トラクタ配管(1)



**TAB.1 トラクタ配管(1)**

図番	レベル	品番	品名	個数	来歴	適用機番	摘要
1	1	C45151210-1	ユアツトリダシアッシュ	1		3001～	No.2～14, ZM3708S-SL60
2	2	25142-32500	パイプエルボ	1		3001～	R3/8×M22×1.5
3	2	25020-18020	コネクタ	1		3001～	R3/8×Rc3/8×20
4	2	25013-02503	ティー	1		3001～	3-Rc3/8, 三方メス
5	2	25012-03533	ホースエルボ	2		3001～	G3/8×R3/8
6	2	A10000053-1	カラーリング	1		3001～	3/8, 赤 (図欠)
7	2	25012-01533	エルボ	1		3001～	2-R3/8
8	2	40110-9600-2	リリーフハウジング	1		3001～	
9	2	D10001186-1	パイロットリリーフベン	1		3001～	BRV15
10	2	A10000055-1	カラーリング	1		3001～	3/8, 緑 (図欠)
11	2	25142-32500	パイプエルボ	1		3001～	R3/8×M22×1.5
12	2	25023-35033	ソケット	1		3001～	2-Rc3/8×30, タイプA
13	2	25012-03533	ホースエルボ	1		3001～	G3/8×R3/8
14	2	A10000054-1	カラーリング	1		3001～	3/8, 茶 (図欠)
15	1	B4378301A-1	クランプ	2		3001～	KLH600
16	1	B4378311A-1	クランプカラー	1		3001～	KLH600
17	1	11153-50845	ボルト	1		3001～	M8×1.25×45
18	1	12403-11080	ユーナット	1		3001～	M8×1.25
19	1	25020-18060	コネクタ	1		3001～	R3/8×Rc3/8×60
20	1	25012-03533	ホースエルボ	1		3001～	G3/8×R3/8
21	1	29083-20650	ナイロンホース(9×650×105)	1		3001～	メスG3/8×メスG3/8, 緑
22	1	25001-51504	カブラオス	1		3001～	1/2
23	1	25001-87040	カブラキャップオス	1		3001～	1/2, オス用
24	1	A10000062-1	カラーリング	1		3001～	1/2, 緑 (図欠)
25	1	25021-55043	ブッシング	1		3001～	R1/2×Rc3/8
26	1	25020-18050	コネクタ	1		3001～	R3/8×Rc3/8×50
27	1	25012-11533	45° エルボ	1		3001～	2-R3/8
28	1	25020-18040	コネクタ	1		3001～	R3/8×Rc3/8×40
29	1	25012-02533	オスメスエルボ	1		3001～	R3/8×Rc3/8
30	1	C42101010-1	カブラブラケットアッシュ	1		3001～	No.31～44, ZM3708-KL58Z
31	2	C10000582-1	カブラブラケット	1		3001～	BM-GL467
32	2	25020-18020	コネクタ	1		3001～	R3/8×Rc3/8×20mm
33	2	25012-03533	ホースエルボ	2		3001～	G3/8×R3/8
34	2	29003-50400	ゴムホース(9×400×210)	1		3001～	オスR3/8×メスG3/8, 赤
35	2	25021-55043	ブッシング	2		3001～	R1/2×Rc3/8
36	2	25001-51504	カブラオス	1		3001～	1/2
37	2	25001-11504	カブラメス	1		3001～	1/2
38	2	25012-02533	オスメスエルボ	1		3001～	R3/8×Rc3/8 (図欠)
39	2	25011-07533	ユニオンニップル	1		3001～	G3/8×R3/8 (図欠)
40	2	25012-12533	ホースエルボメス	1		3001～	G3/8×Rc3/8 (図欠)
41	2	A10000053-1	カラーリング	1		3001～	3/8, 赤 (図欠)
42	2	A10000054-1	カラーリング	1		3001～	3/8, 茶 (図欠)
43	2	A10000060-1	カラーリング	1		3001～	1/2, 赤 (図欠)
44	2	A10000061-1	カラーリング	1		3001～	1/2, 茶 (図欠)
45	1	C10000731-1	カブラブラケットステー	1		3001～	BM-KL33
46	1	11173-51025	ボルト	2		3001～	M10×1.25×25
47	1	14512-50100	バネザガネ	2		3001～	M10用2号
48	1	A315110010	ボウシンゴム	3		3001～	KA-30
49	1	14512-50080	バネザガネ	6		3001～	M8用2号
50	1	12113-50084	ナット	6		3001～	M8×1.25

FIG.2 トラクタ配管(2)

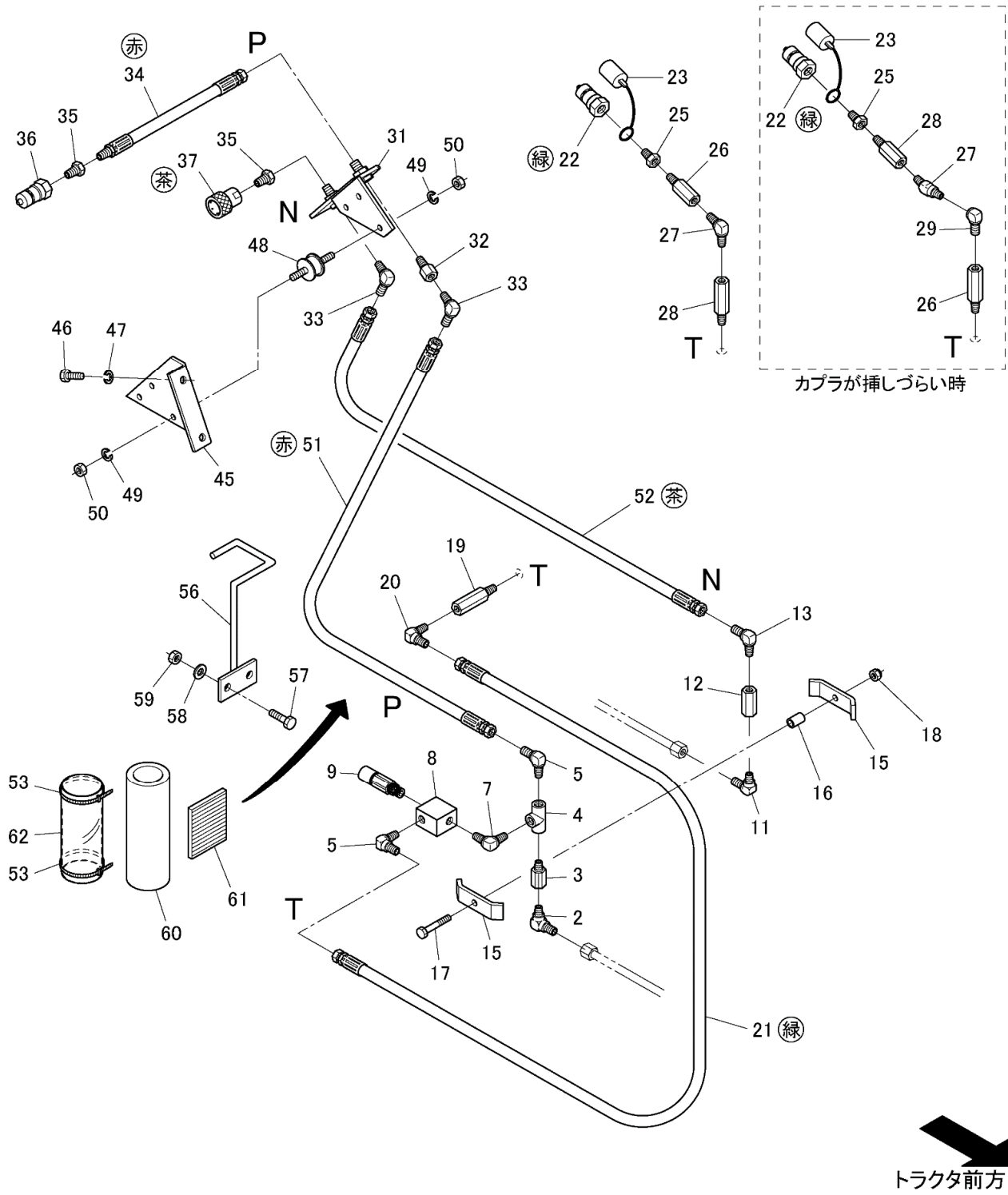
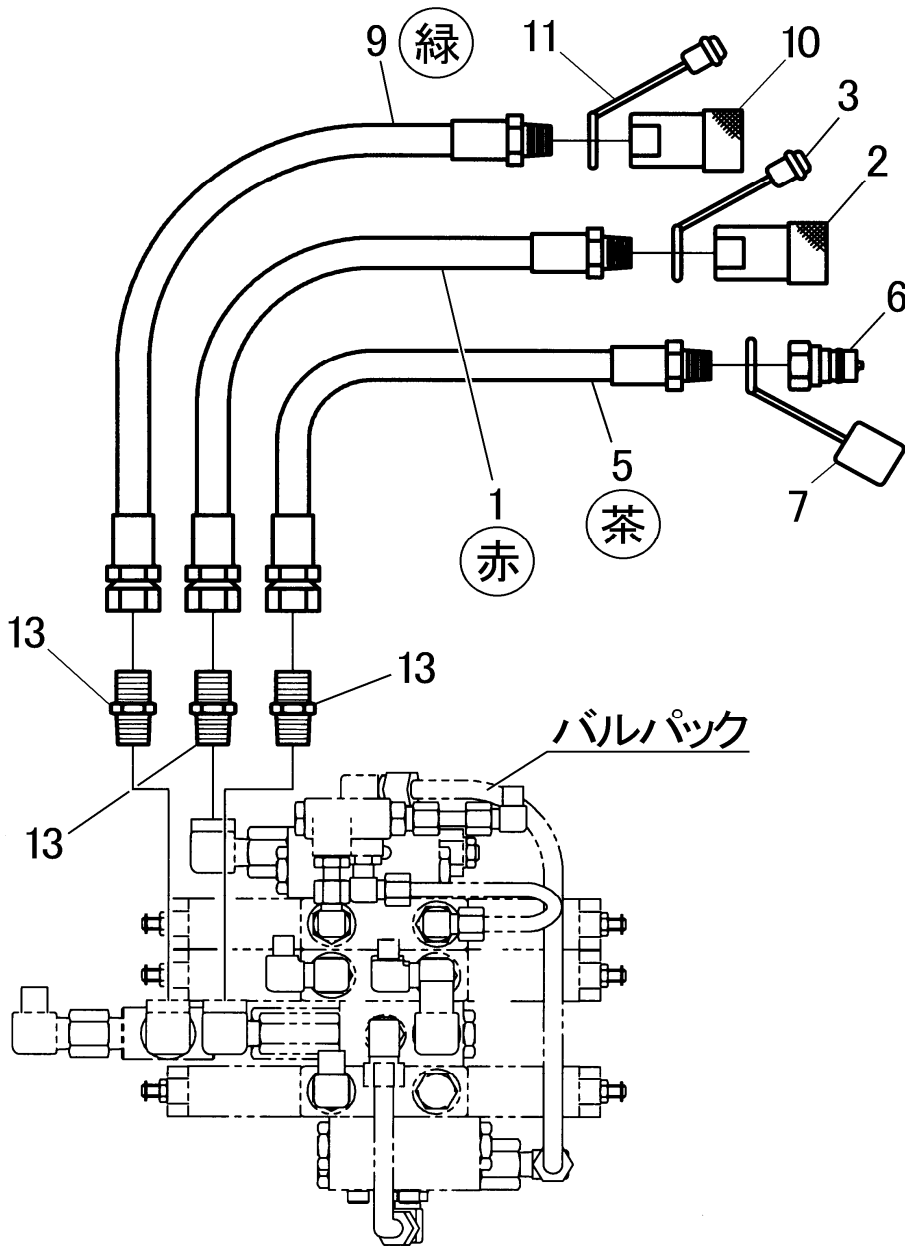






FIG.3 バルブ配管





# FIG.4 電気システム

**補足** 図中、◆印部品は離脱部に同梱の「純正部品表」に記載してあります。

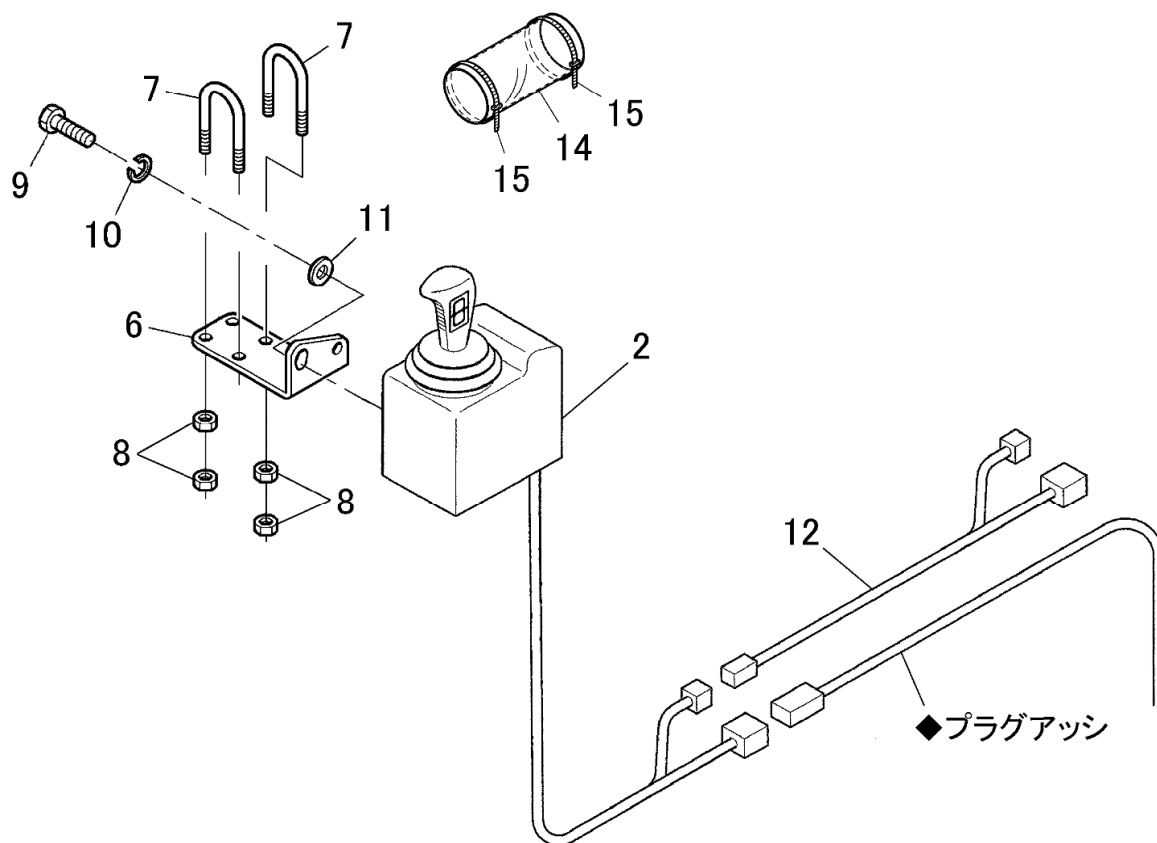
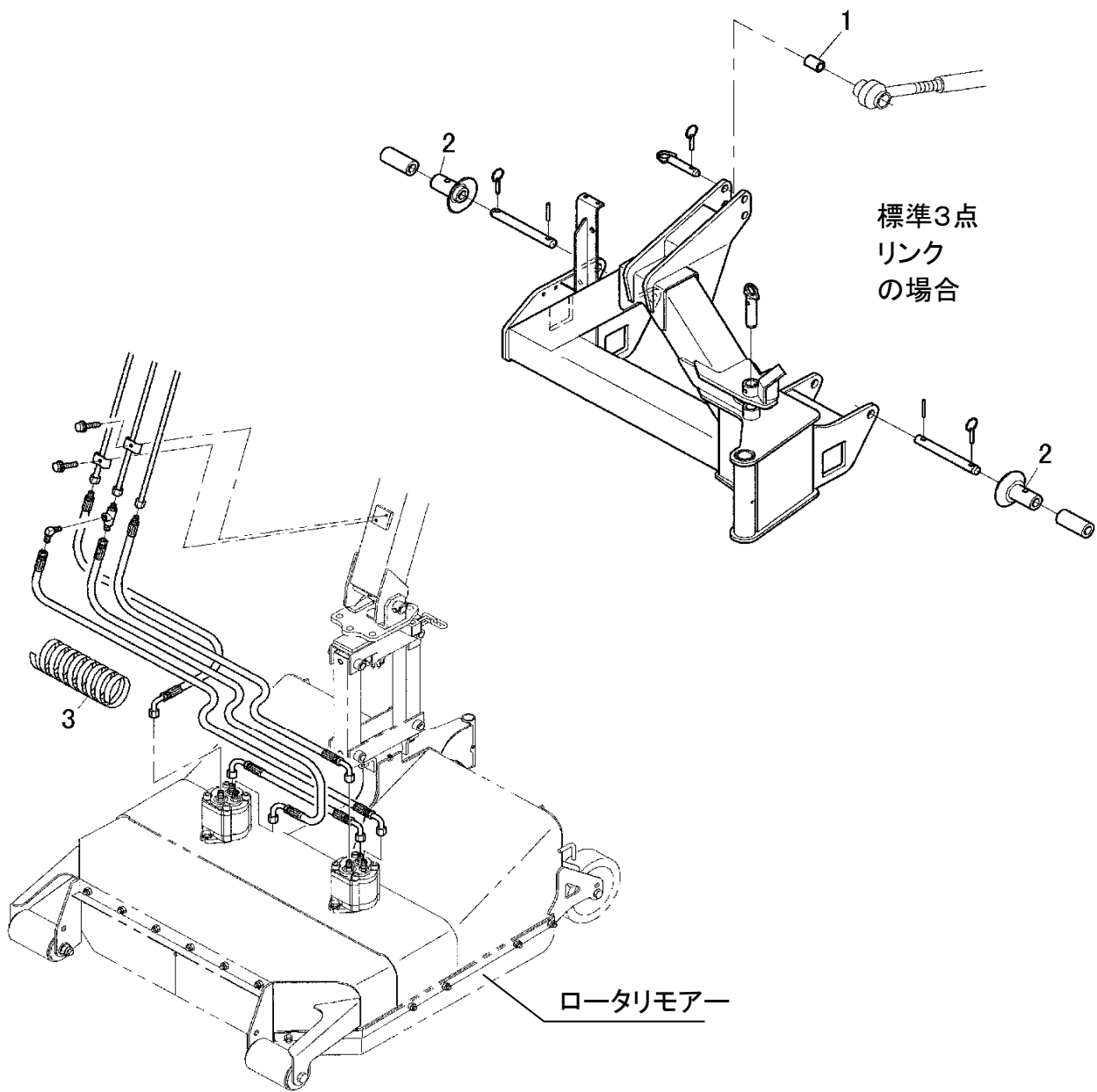




FIG.5 アーム・他



## TAB.5 アーム・他

図番	レベル	品番	品名	個数	来歴	適用機番	摘要
1	1	A10000135-1	トップリンクブッシュ	1		3001~	φ 25 × φ 19 × 51, K353
2	1	A10000028-1	ガイドカラー	2		3001~	805-0013
3	1	A10000131-1	スパイラルチューブ	1		3001~	24 × 20 × 1800
4	1	C10000001-1	ホゴメガネ	1		3001~	(図欠)
5	1	50304-0711-1	ナイフプロテクタ	1		3001~	TM-26 (図欠)
6	1	C42111110-1	ローリンクホジヨステーアッシ	1		3001~	ZM-3708-KL34A (図欠)
7	1	C30629020-1	トリアツカイセツメイショ	1		3001~	ZM-3709S (図欠)
8	1	C45939000-1	ジュウンセイブヒンヒョウ	1		3001~	(図欠)
	1	C45939000-2	ジュウンセイブヒンヒョウ	1	↑部変		本書 (図欠)
9	1	C45939010-1	クミツケヨウリョウショ	1		3001~	(図欠)
	1	C45939010-2	クミツケヨウリョウショ	1		3001~	(図欠)



## お客様メモ

購入日 :	年	月	日
購入店名 :			

製造元

# 三陽機器株式会社

<https://www.sanyokiki.co.jp/>



ISO9001  
JQA-QM4853  
本社・宝塚事業所

本社・工場 研究所	〒719-0392	岡山県浅口郡里庄町新庄3858	TEL. 0865-64-2871	FAX. 0865-64-2874
宝塚事業所	〒665-0825	兵庫県宝塚市安倉西4丁目2-25	TEL. 0797-83-0012	FAX. 0797-83-0312
東北センター	〒984-0002	仙台市若林区卸町東1丁目9番23号	TEL. 022-236-8581	FAX. 022-239-7291

## 三陽サービス株式会社

本社	〒719-0392	岡山県浅口郡里庄町新庄3858	TEL. 0865-64-4301	FAX. 0865-64-2874
札幌営業所	〒007-0806	札幌市東区東苗穂6条2丁目14-20号	TEL. 011-781-8777	FAX. 011-781-9742
仙台営業所	〒984-0002	仙台市若林区卸町東1丁目9番23号	TEL. 022-236-8581	FAX. 022-239-7291
関東営業所	〒323-0029	栃木県小山市城北1丁目1-5	TEL. 0285-22-2901	FAX. 0285-23-1549
岡山営業所	〒719-0392	岡山県浅口郡里庄町新庄3858	TEL. 0865-64-4301	FAX. 0865-64-2874
熊本営業所	〒861-3106	熊本県上益城郡嘉島町上島2500-3	TEL. 096-237-2007	FAX. 096-237-2029